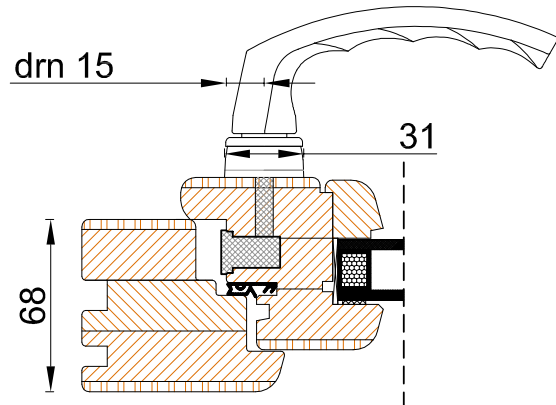
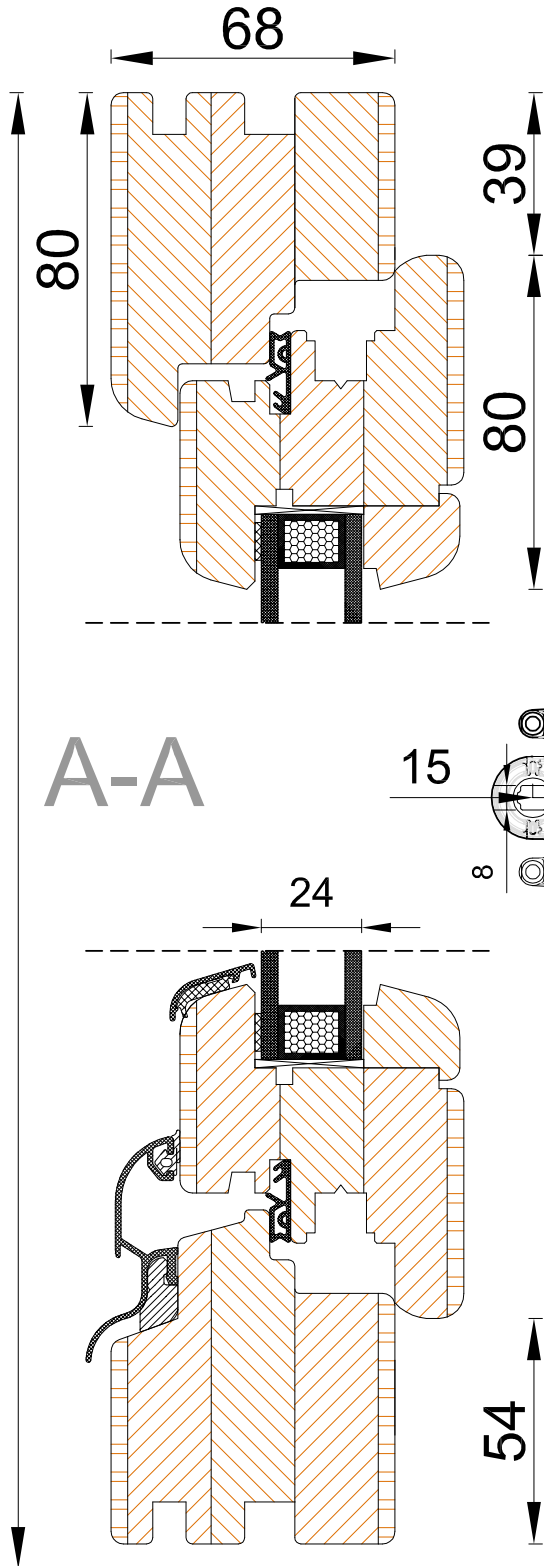
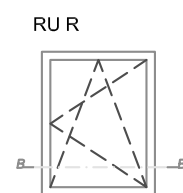
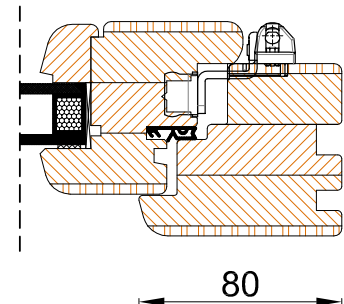
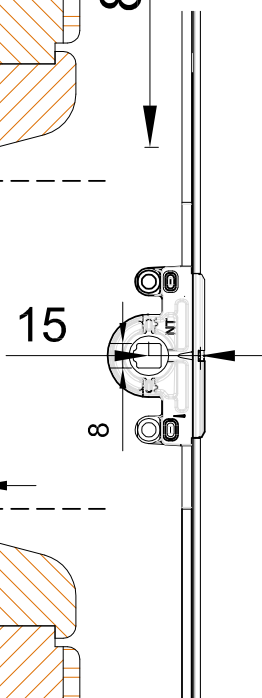


- (D) Holzfenster
- (I) Finestra in legno
- (S) Träffönster
- (SK) Drevené okná
- (F) Fenêtre en bois
- (NL) Houten kozijnen
- (GZ) Dřevěné okno
- (RO) Ferestre din lemn

(D) Bestellhöhe (F) Hauteur à commander (1) Altezza d'ordine (NL) Bestelhoogte (S) Bestellingshöhe (CZ) Objednaná výška (SK) Objednaná výška (RO) Înălțime de comandă



B-B



- (D) Achtung! Bei der Bestellung Breite x Höhe angeben
- (F) Attention! Indiquer les largeur x hauteur lors de la commande
- (1) Attenzione! Specificare larghezza x altezza al momento dell'ordine
- (NL) Let op! Bij de bestelling breedte x hoogte aangeven
- (S) OBS! Ange bredd x höjd vid beställning
- (CZ) Pozor! U objednávky uvádějte šířku x výšku
- (SK) Pozor! Pri objednávke, prosím, uveďte šírku x výšku
- (RO) Atenție! Pe comandă, specificați lățime x înălțime

(D) Technische Änderungen vorbehalten / alle Angaben in mm  
 (F) Sous réserve de modifications techniques / toutes les données en mm  
 (1) Con riserva di modifiche tecniche / tutti i dati sono espressi in mm  
 (NL) Technische wijzigingen voorbehouden / alle informatie in mm

(S) Förbehåll för tekniska ändringar / alla måttangivelser i mm  
 (CZ) Technické změny vyhrazeny / všechny údaje v mm  
 (SK) Vyhradzujeme si právo na technické zmeny / všetky údaje v mm  
 (RO) Sub rezerva dreptului la modificări tehnice / toate informațiile în mm

Ⓓ Holzfenster  
Ⓕ Fenêtre en bois

Ⓘ Finestra in legno  
Ⓝ Houten kozijnen

Ⓢ Träffönster  
Ⓒ Dřevěné okno

Ⓚ Drevené okná  
Ⓡ Ferestre din lemn

Ⓓ		Ⓕ		Ⓘ	
<b>Holzart</b>	Kiefer	<b>Type de bois</b>	pin	<b>Tipo di legno</b>	Pino
<b>Bautiefe Rahmen</b>	68 mm	<b>Épaisseur du dormant</b>	68 mm	<b>Profondità del telaio</b>	68 mm
<b>Verglasung</b>	2-fach, Ug 1,1 mit Alukante	<b>Vitrage</b>	double, Ug 1,1 avec bord en alu	<b>Vetratura</b>	doppia, Ug 1,1 con bordo in alluminio
<b>Dichtung</b>	1-fach	<b>Joint</b>	simple	<b>Guarnizione</b>	singola
<b>Wetterschenkel</b>	eloxiert; am Rahmen	<b>Renvoi d'eau</b>	anodisé; sur le cadre	<b>Gocciolatoio finestra</b>	anodizzato; sul telaio

Ⓝ		Ⓢ		Ⓒ	
<b>Houtsoort</b>	Grenen	<b>Träslag</b>	Furu	<b>Druh dreva</b>	Borovice
<b>Bouwdiepte kozijnen</b>	68 mm	<b>Byggdjup karm</b>	68 mm	<b>Montážní hloubka rámu</b>	68 mm
<b>Glas</b>	2-voudig, Ug 1,1 met alu-kozijnen	<b>Glas</b>	2-glas, Ug 1,1 med aluminium-kant	<b>Zasklení</b>	dvojité, Ug 1,1 s alu okrajem
<b>Dichting</b>	enkelvoudig	<b>Tätning</b>	enkel	<b>Těsnění</b>	jednoduchý
<b>Waterslagprofiel</b>	geëloxeerd; aan kozijnen	<b>Bågprofil</b>	eloxerad; på karmen	<b>Okapnice</b>	eloxovaná; na rámu

Ⓚ		Ⓡ	
<b>Druh dreva</b>	Borovica	<b>Specie/esență lemn</b>	Pin
<b>Montážna hĺbka rámu</b>	68 mm	<b>Adâncime construcție ramă</b>	68 mm
<b>Zasklenie</b>	dvojité, Ug 1,1 s hliníkovým profilom	<b>Sticlă</b>	dublă, Ug 1,1 cu distanțier din aluminiu
<b>Tesnenie</b>	jednoduchý	<b>Izolație</b>	simplică
<b>Odkvapnica</b>	eloxovaná; na ráme	<b>Picurător</b>	eloxat; pe ramă