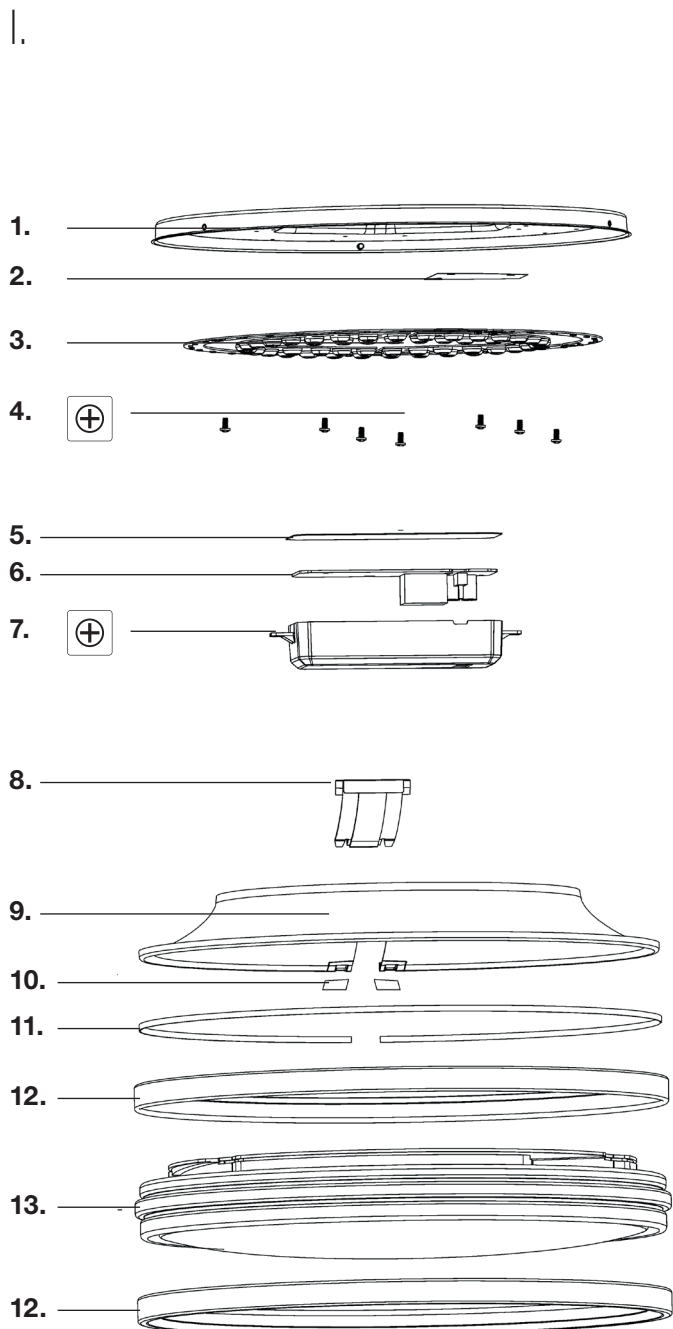


10445606 - LED-DECKENLEUCHE

Demontage und Entsorgung

! **Warnung:** Die folgenden Arbeitsschritte dürfen nur von Elektrofachkräften durchgeführt werden.



II.

! **Achtung:** Vor jeglichen Arbeiten am Gerät die Leuchte vom Netz trennen.

Demontage

1. Die Grundplatte **1** gegen den Uhrzeigersinn vom Reflektor **9** abschrauben.
2. Die Schrauben **4** der Leuchtmittel-Platine **3** und des Treibergehäuses **7** abschrauben.
3. Die Leuchtmittel-Platine **3**, die den hitzeabweisenden Aufkleber **2** quert, vorsichtig abheben.
4. Den hitzeabweisenden Aufkleber **2** abziehen.
5. Die Leuchtmittel-Platine **3** und das Treibergehäuse **7** entnehmen.

III.

Die einzelnen Bauteile entsprechend geltenden Vorschriften entsorgen!

Bauteil

1	Grundplatte
2	Hitzeabweisender Aufkleber
3	Leuchtmittel-Platine
4	Schrauben
5	Isolierung
6	Treiberbauteile
7	Treibergehäuse
8	Halteklammer
9	Reflektor
10	Klammern
11	Dichtung
12	Deco-Element
13	Opalabdeckung

IV.

Benötigtes Werkzeug

+ Kreuzschlitzschraubendreher

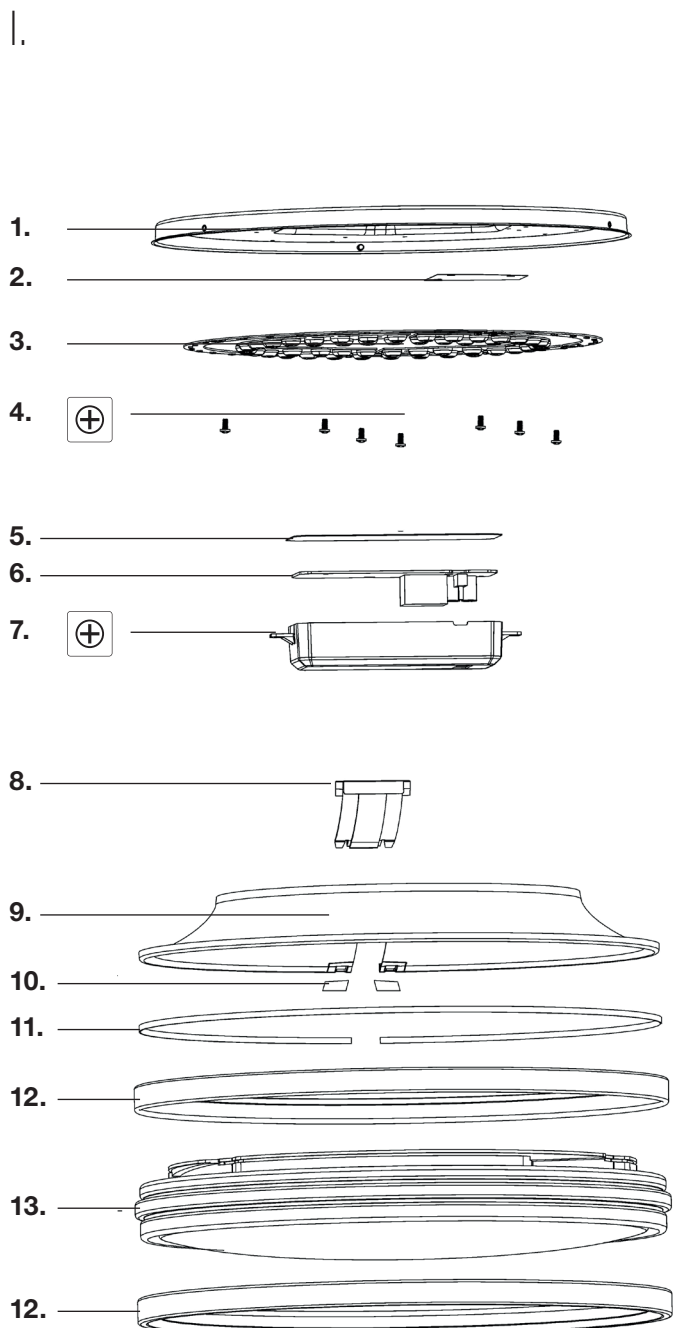
HORNBACH Baumarkt AG
Hornbachstraße 11
76879 Bornheim / Deutschland

www.hornbach.com

10445606 - PLAFONNIER LED

Démontage et élimination


 **Avertissement : Le travail suivant doit être effectué par un électricien qualifié.**



II.

 **Attention: débrancher l'appareil de l'alimentation électrique avant toute opération.**

Démontage

1. Dévisser le boîtier **1** dans le sens inverse des aiguilles d'une montre du réflecteur **9**.
2. Desserrer les vis **4**  du composant de la source de lumière **3** et de la boîte du circuit de commande **7**.
3. Soulever le composant de la source de lumière **3** traversant la feuille réfléchissante **2**.
4. Retirer la feuille réfléchissante **2**.
5. Retirer le composant de la source de lumière **3** et de la boîte du circuit de commande **7**.

III.

Jeter les différents composants conformément aux réglementations en vigueur !

Composant

1	Boîtier
2	Feuille réfléchissante
3	Composant de la source de lumière
4	Vis
5	Plaque isolante
6	Composants du circuit de commande
7	Boîte du circuit de commande
8	Élément de fixation
9	Réflecteur
10	Brides
11	Joint d'étanchéité
12	Bague de décoration
13	Abat-jour

IV.

Outils nécessaires

-  Tournevis à pointe cruciforme

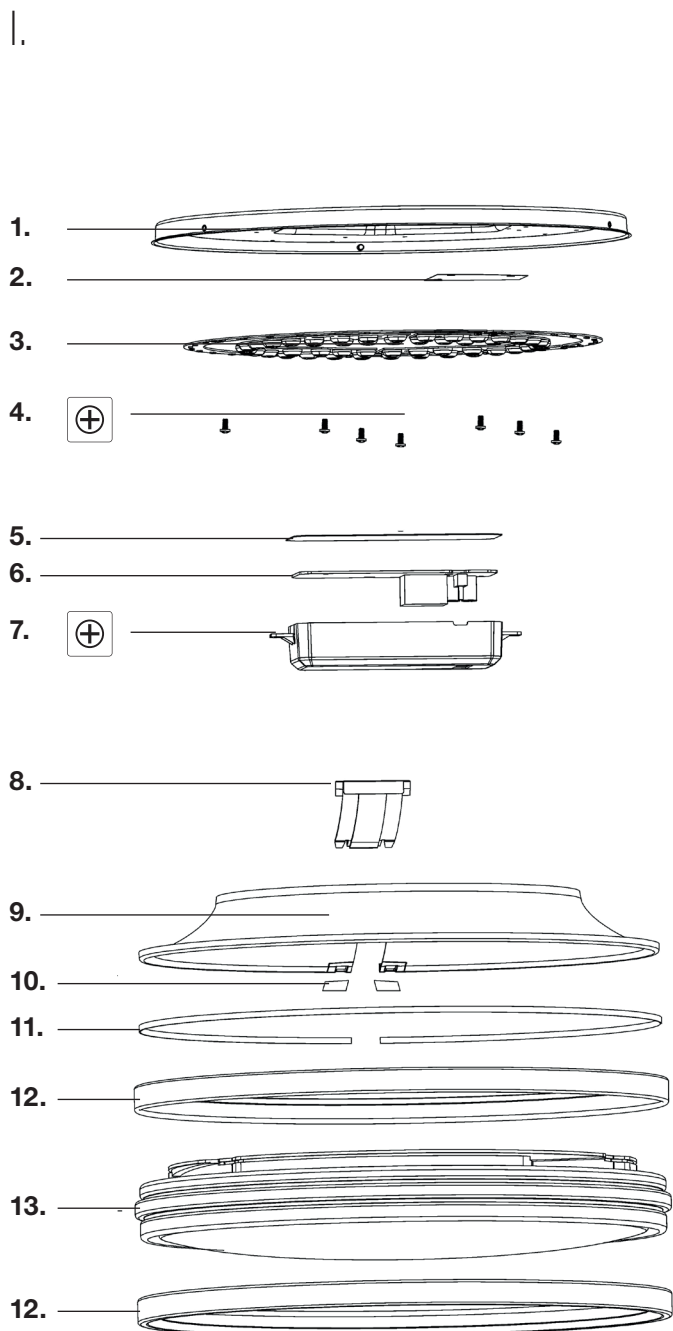
HORNBACH Baumarkt AG
Hornbachstraße 11
76879 Bornheim / Deutschland

www.hornbach.com

10445606 - LAMPADA DA SOFFITTO A LED

Smontaggio e smaltimento


 **Avvertenza: I seguenti lavori devono essere eseguiti da un elettricista qualificato.**



II.

 **Attenzione: Scollegare il dispositivo dalla rete elettrica prima di effettuare qualsiasi intervento.**

Smontaggio

1. Svitare l'alloggiamento **1** in senso antiorario dal riflettore **9**.
2. Allentare le viti **4**  dei componenti della sorgente luminosa **3** e della scatola del driver **7**.
3. Sollevare il componente della sorgente luminosa **3** che attraversa la pellicola riflettente **2**.
4. Staccare la pellicola riflettente **2**.
5. Rimuovere i componenti della sorgente luminosa **3** e la scatola del driver **7**.

III.

Smaltire i componenti specifici secondo le normative vigenti!

Componente

1	Alloggiamento
2	Pellicola riflettente
3	Componenti della sorgente luminosa
4	Viti
5	Piastra isolante
6	Componenti driver
7	Scatola driver
8	Componente di fissaggio
9	Riflettore
10	Morsetti
11	Guarnizione
12	Ghiera decorativa
13	Paralume

IV.

Utensili richiesti


-  Cacciavite con punta a croce

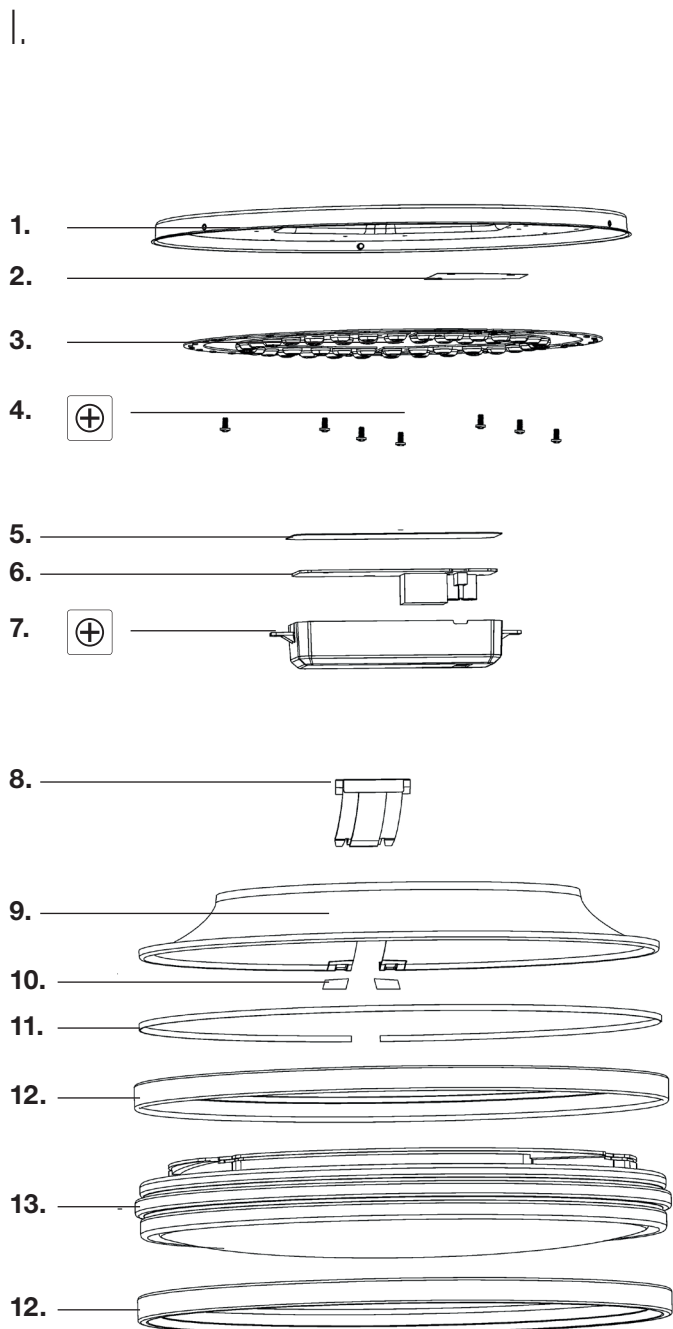
HORNBACH Baumarkt AG
Hornbachstraße 11
76879 Bornheim / Germania

www.hornbach.com


10445606 - LED-PLAFONDARMATUUR

Demontage en verwijdering

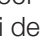
 **Waarschuwing:** De volgende werkzaamheden moeten worden uitgevoerd door een gekwalificeerde elektricien.



II.

 **Voorzichtig:** Ontkoppel het apparaat van het lichtnet voordat u enige handelingen aan het apparaat verricht.

Demontage

1. Schroef de basisplaat **1** linksom los van de reflector **9**.
2. Draai de schroeven **4**  van de lichtbroncomponenten **3** en de driverbox **7** los.
3. Til voorzichtig de lichtbroncomponent **3** op die over de reflecterende folie **2** loopt.
4. Trek de reflecterende folie **2** eraf.
5. Verwijder de lichtbroncomponenten **3** en de driverbox **7**.

III.

Voer de afzonderlijke componenten af volgens de geldende voorschriften!

Component

1	Basisplaat
2	Reflecterende folie
3	Lichtbroncomponent
4	Schroeven
5	Isolerende plaat
6	Drivercomponenten
7	Driverbox
8	Bevestigingsklem
9	Reflector
10	Klemmen
11	Afdichting
12	Decoratieve ring
13	Lampenkap

IV.

Benodigd gereedschap

 Kruiskopschroevendraaier

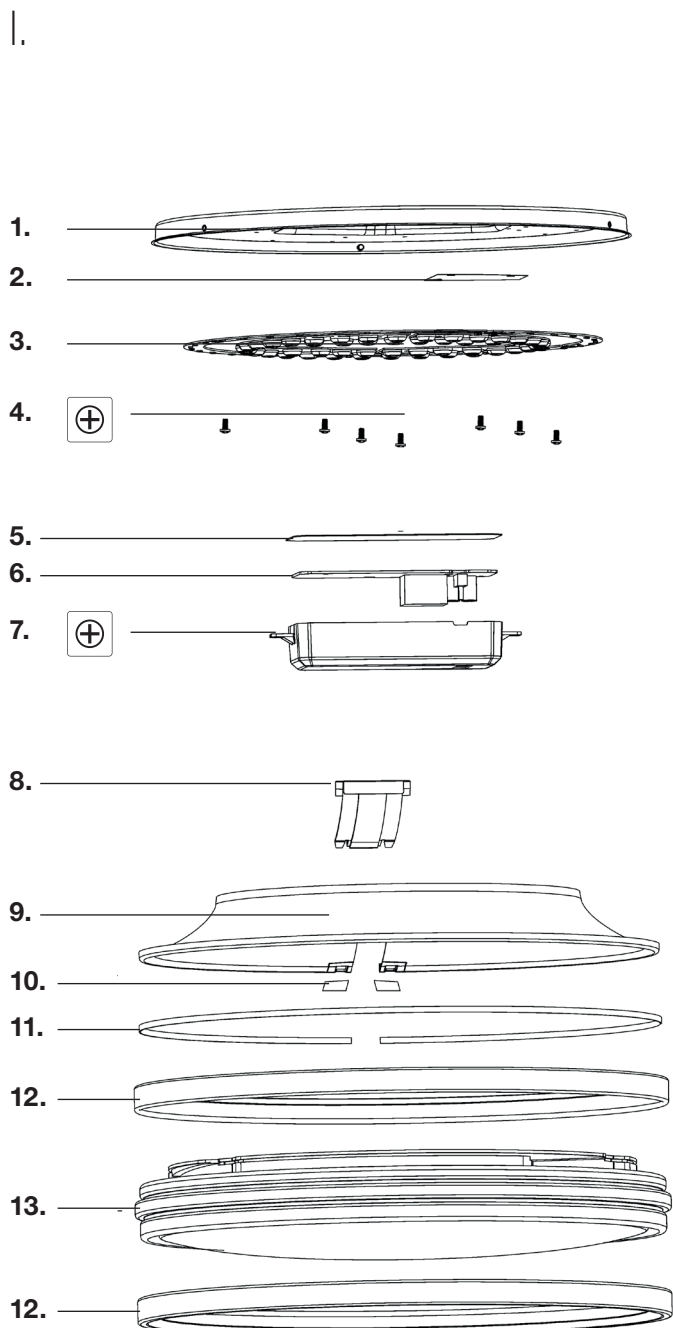
HORNBACH Baumarkt AG
Hornbachstraße 11
76879 Bornheim/Duitsland

www.hornbach.com


10445606 - LED-TAKARMATUR

Demontering och avfallshantering

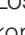
 **Varning: Följande arbete ska utföras av behörig elektriker.**



II.

 **Observera: Koppla bort nätströmmen innan du utför något arbete på enheten.**

Demontering

1. Skruva loss höljet **1** moturs från reflektorn **9**.
2. Lossa skruvarna **4**  till ljuskällans komponenter **3** och kopplingsboxen **7**.
3. Lyft upp ljuskällan **3** korsar den reflekterande plåten **2**.
4. Dra bort den reflekterande plåten **2**.
5. Ta bort ljuskällans komponenter **3** och kopplingsboxen **7**.

III.

Kassera de enskilda komponenterna enligt gällande bestämmelser!

Komponent

1	Hölje
2	Reflekerande plåt
3	Ljuskällans komponenter
4	Skruvar
5	Isolerande platta
6	Kopplingskomponenter
7	Kopplingsbox
8	Fästelement
9	Reflektor
10	Klämmor
11	Tätning
12	Dekorativ ring
13	Lampskärm

IV.

Nödvändiga verktyg

 Stjärnskruvmejsel

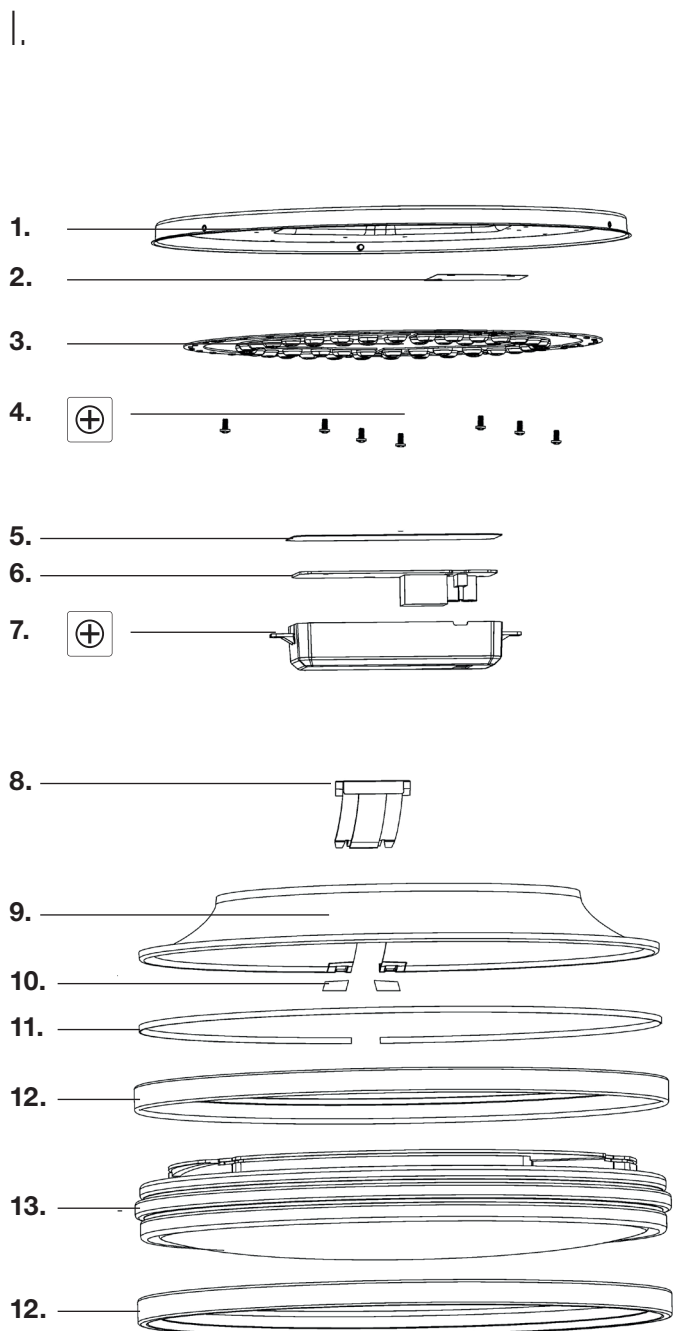
HORNBAACH Baumarkt AG
Hornbachstraße 11
76879 Bornheim / Tyskland

www.hornbach.com


10445606 - STROPNÍ LED SVÍTIDLO

Demontáž a likvidace

 **Výstraha:** Následující práce musí být vykonána kvalifikovaným elektrikářem.



II.

 **Upozornění:** Před jakýmkoli úkony na zařízení jej odpojte od sítě.

Demontáž

1. Odšroubujte kryt **1** otáčením proti směru hodinových ručiček od reflektoru **9**.
2. Uvolněte šrouby **4** část zdroje světla **3** a skříňky regulátoru **7**.
3. Zdvihněte část zdroje světla **3** přes reflexní štítek **2**.
4. Sloupněte reflexní štítek **2**.
5. Odstraňte část zdroje světla **3** a skříňku regulátoru **7**.

III.

Zlikvidujte jednotlivé komponenty dle platných předpisů!

Komponenta

1	Kryt
2	Reflexní štítek
3	Části zdroje světla
4	Šrouby
5	Izolační deska
6	Části regulátoru
7	Skříňka regulátoru
8	Fixační prvek
9	Reflektor
10	Úchyty
11	Těsnění
12	Dekoratивní kruh
13	Stínidlo lampy

IV.

Potřebné nástroje

 Křížový šroubovák

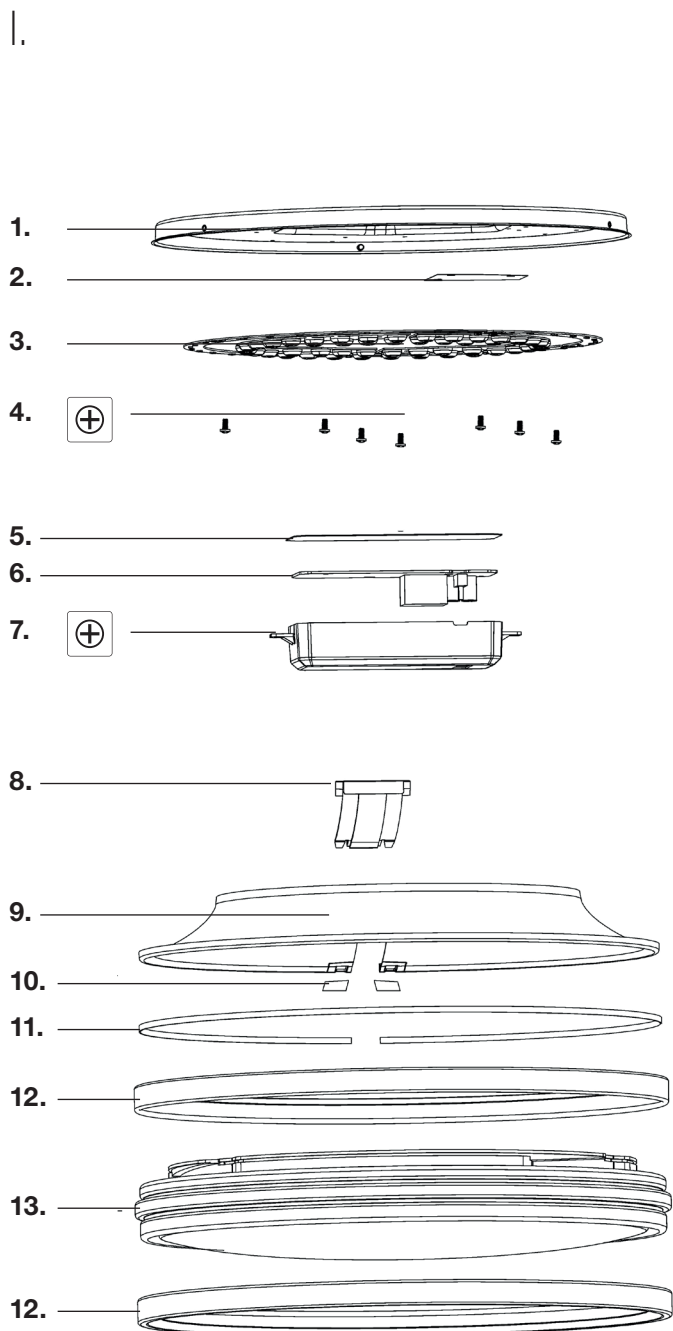
HORNBACH Baumarkt AG
Hornbachstraße 11
76879 Bornheim / Německo

www.hornbach.com

10445606 – LED STROPNÉ SVIETIDLO

Demontáž a likvidácia

! Výstraha: Nasledovné práce musí vykonávať kvalifikovaný elektrikár.



II.

! Upozornenie: Pred vykonávaním akejkoľvek práce na zariadení odpojte sieťové napájanie.

Demontáž

1. Proti smeru hodinových ručičiek odskrutkujte kryt **1** z reflektora **9**.
2. Uvoľníte skrutky **4** (⊕) komponentov svetelného zdroja **3** a skrinky budiča **7**.
3. Komponent svetelného zdroja **3** vyberte tak, že prejdete naprieč odrazovou fóliou **2**.
4. Odlepte odrazovú fóliu **2**.
5. Odstráňte komponenty svetelného zdroja **3** a skrinku budiča **7**.

III.

Jednotlivé komponenty zlikvidujte v súlade s platnými predpismi!

Komponent

1	Kryt
2	Odrazová fólia
3	Komponenty svetelného zdroja
4	Skrutky
5	Izolačná doska
6	Komponenty budiča
7	Skrinka budiča
8	Upevňovací prvok
9	Reflektor
10	Svorky
11	Tesnenie
12	Ozdobný krúžok
13	Tienidlo lampy

IV.

Potrebné nástroje


⊕ Krížový skrutkovač

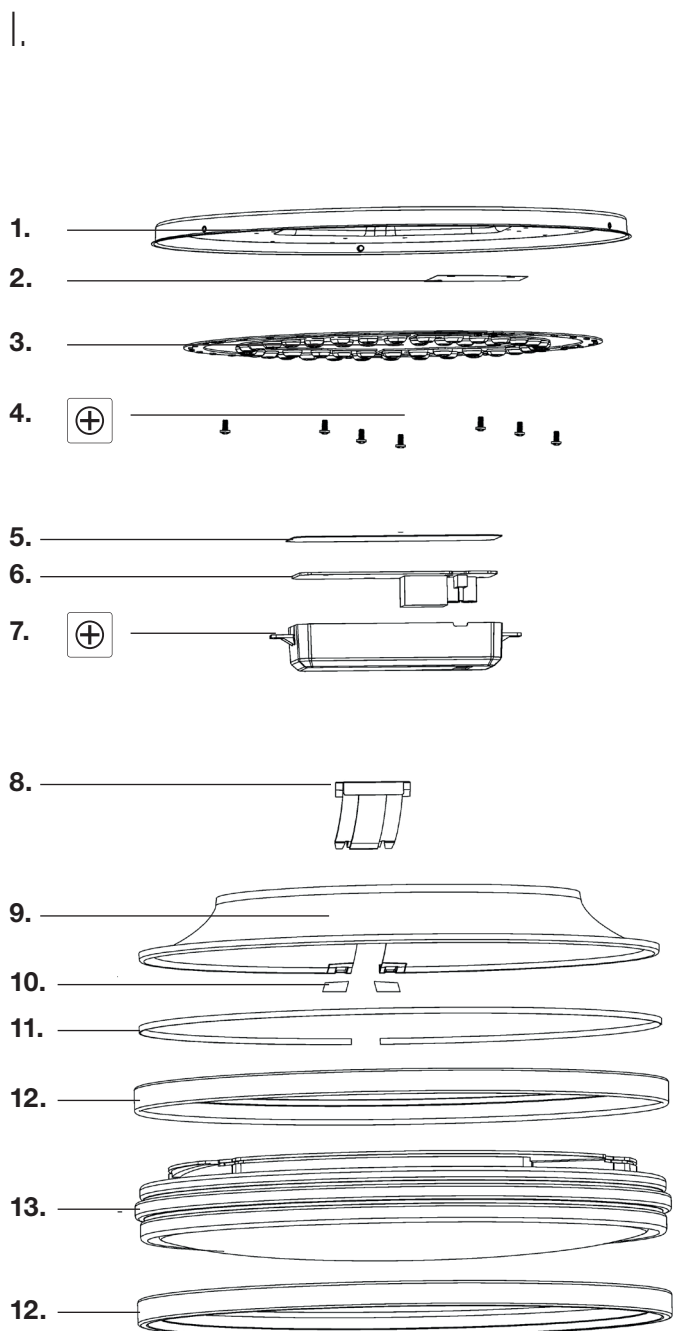
HORNBACH Baumarkt AG
Hornbachstraße 11
76879 Bornheim/Nemecko

www.hornbach.com


10445606 - PLAFONIERĂ CU LED

Demontarea și eliminarea


 **Avertisment:** Lucrarea următoare trebuie efectuată de un electrician calificat.



II.

 **Atentie:** Înainte de a efectua orice operațiuni pe dispozitiv, deconectați-l de la rețeaua de alimentare cu energie electrică.

Demontarea

1. Deșurubați în sens invers acelor de ceasornic carcasa **1** de pe reflector **9**.
2. Slăbiți șuruburile **4**  componentelor sursei de lumină **3** și ale cutiei de conductori **7**.
3. Ridicați componenta sursei de lumină **3** intersectând folia reflectorizantă **2**.
4. Îndepărtați folia reflectorizantă **2**.
5. Scoateți componentele sursei de lumină **3** și ale cutiei de conductori **7**.

III.

Eliminați componentele individuale în conformitate cu reglementările în vigoare!

Componentă

1	Carcasă
2	Folie reflectorizantă
3	Componentele sursei de lumină
4	Șuruburi
5	Plăcuță de izolare
6	Componente conductori
7	Cutie conductori
8	Element de fixare
9	Reflector
10	Cleme
11	Garnitură
12	Inel decorativ
13	Abajur

IV.

Instrumente necesare

 Șurubelniță în cruce

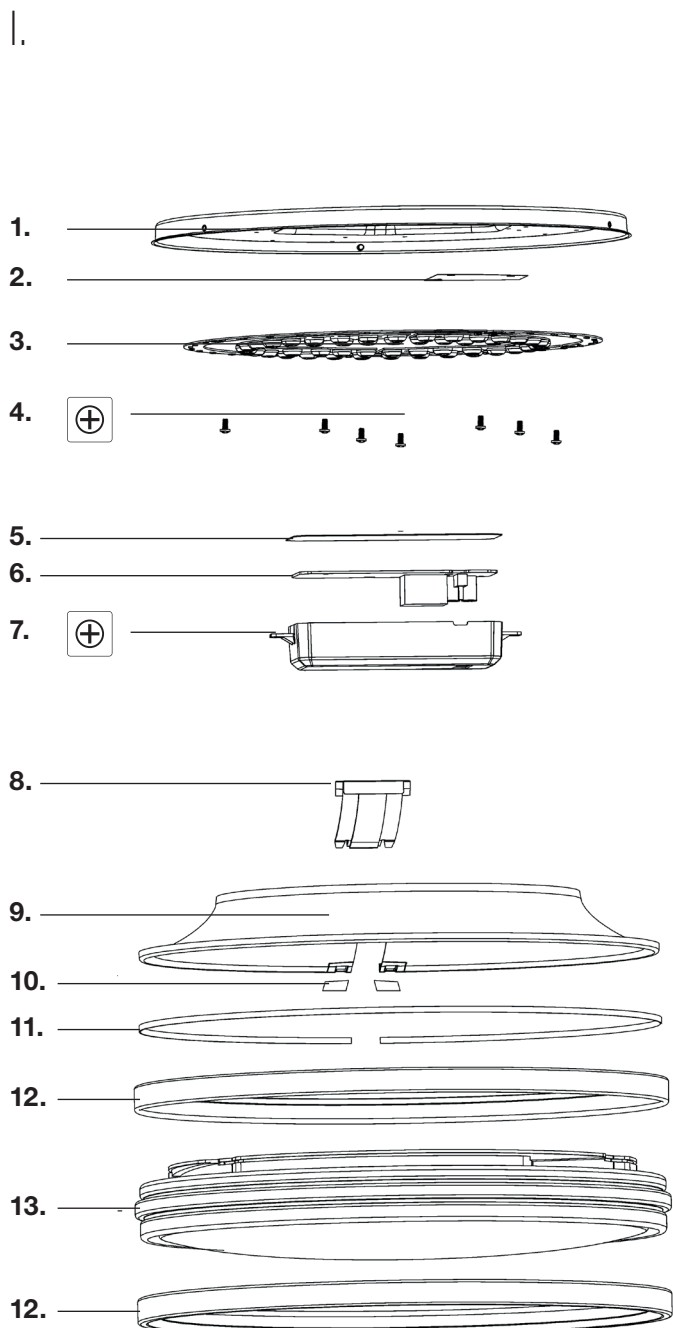
HORNBAACH Baumarkt AG
Hornbachstraße 11
76879 Bornheim / Deutschland

www.hornbach.com

10445606 - LED-CEILING LUMINAIRE

Dismounting and disposal

Warning: The following work must be performed by a qualified electrician.



II.

Caution: Disconnect from power mains prior to any operations on the device.

Dismounting

1. Unscrew the housing **1** counter-clockwise from the reflector **9**.
2. Loosen the screws **4** ⊕ of the light source components **3** and the driver box **7**.
3. Lift up the light source component **3** crossing the reflective sheeting **2**.
4. Peel of the reflective sheeting **2**.
5. Remove the the light source components **3** and the driver box **7**.

III.

Dispose of the individual components according to the applicable regulations!

Component

1	Housing
2	Reflective sheeting
3	Light source components
4	Screws
5	Insulating plate
6	Driver components
7	Driver box
8	Fixing member
9	Reflector
10	Clamps
11	Sealing
12	Decorative ring
13	Lamp shade

IV.

Required tools

- ⊕ Cross-tip screwdriver

HORNBAACH Baumarkt AG
Hornbachstraße 11
76879 Bornheim / Deutschland

www.hornbach.com