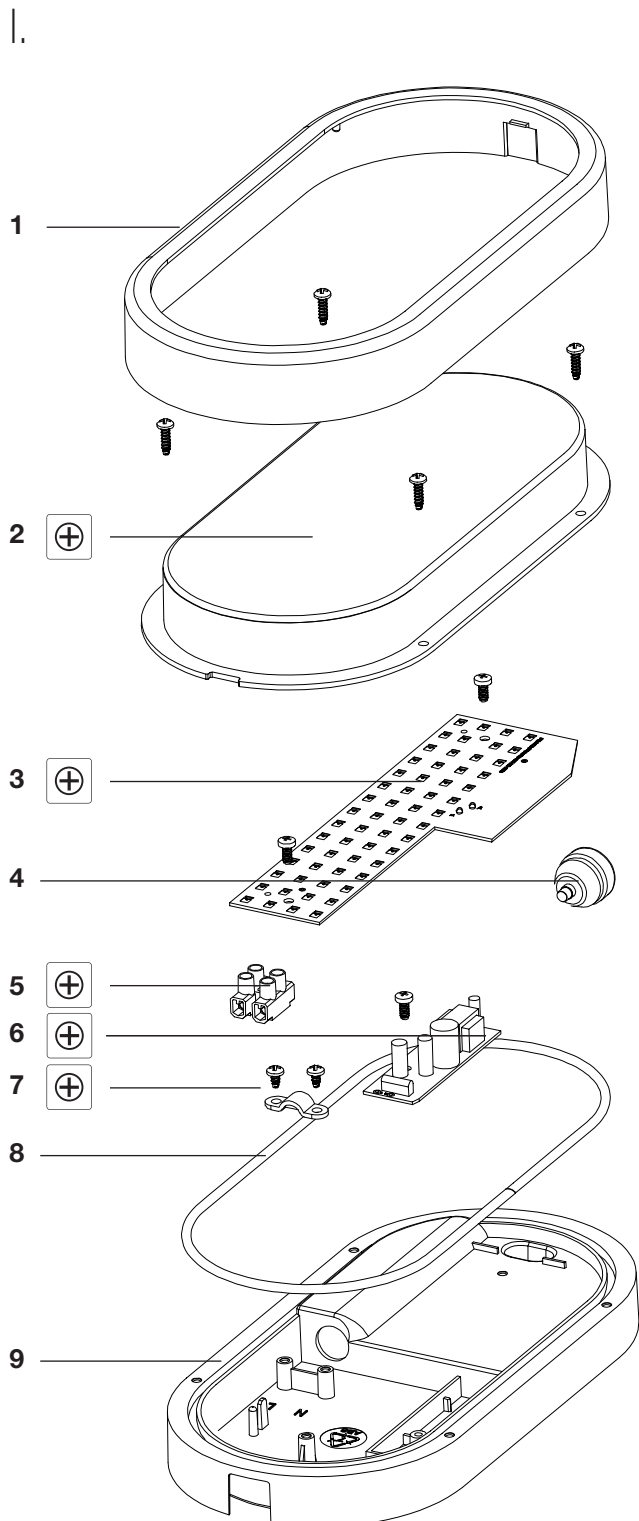


10447481 - LED-WANDLEUCHE

Demontage und Entsorgung

! Warnung: Die folgenden Arbeitsschritte dürfen nur von Elektrofachkräften durchgeführt werden.



II.

! Vorsicht: Vor jeglichen Arbeiten am Gerät die Leuchte vom Netz trennen.

Demontage

1. Die Dekor-Einfassung **1** von der Leuchte abziehen.
2. Die Opalabdeckung **2** ⊕ abschrauben.
3. Die LED-Platine **3** ⊕ und den Treiber **6** ⊕ abschrauben.
4. Die Schrauben der Lüsterklemme **5** ⊕ lösen.
5. Die Schrauben der Zugentlastung **7** ⊕ lösen.

III.

Die einzelnen Bauteile entsprechend geltenden Vorschriften entsorgen!

Bauteil

- | | |
|---|------------------|
| 1 | Dekor-Einfassung |
| 2 | Opalabdeckung |
| 3 | LED-Platine |
| 4 | Dichtung |
| 5 | Lüsterklemme |
| 6 | LED-Treiber |
| 7 | Zugentlastung |
| 8 | Dichtungsring |
| 9 | Grundplatte |

IV.

Benötigtes Werkzeug

- | | |
|---|-----------------------------|
| ⊕ | Kreuzschlitzschraubendreher |
|---|-----------------------------|

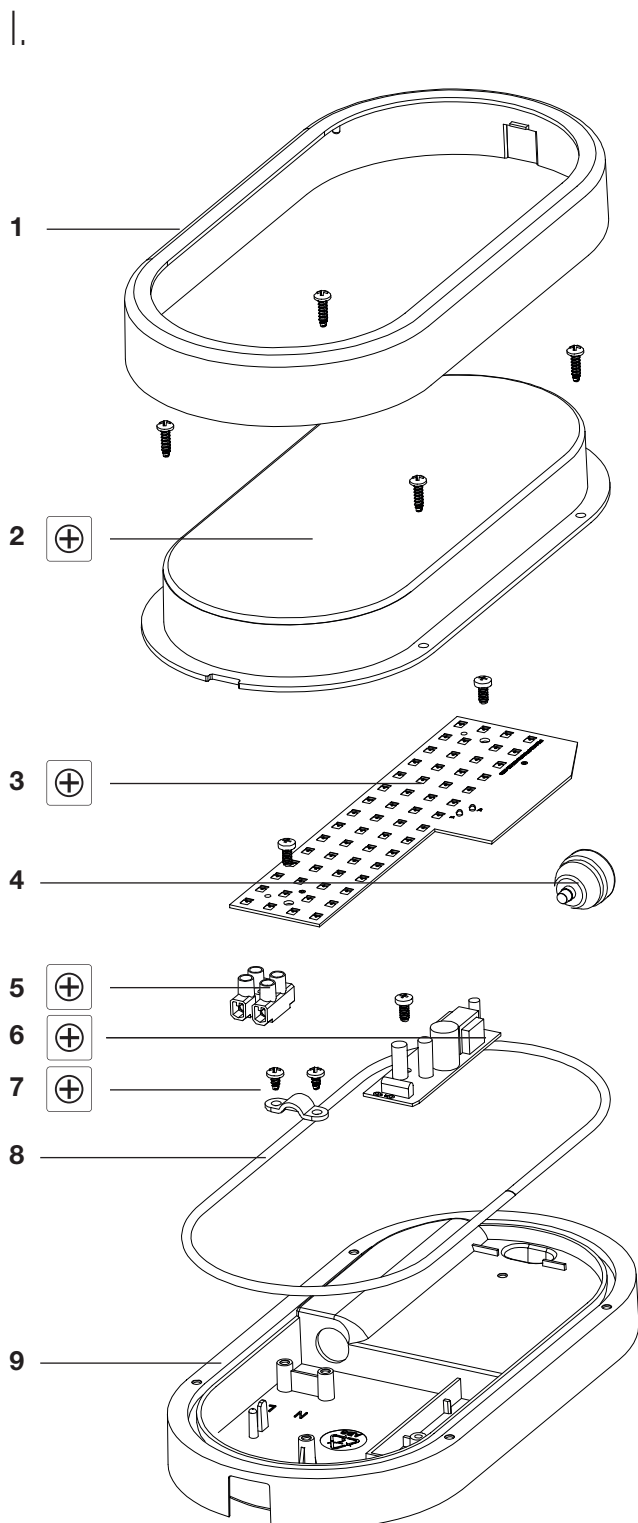
HORNBACH Baumarkt AG
Hornbachstraße 11
76879 Bornheim / Deutschland

www.hornbach.com

10447481 - APPLIQUE LUMINAIRE LED

Démontage et mise au rebut

 **Avertissement :** Les opérations suivantes doivent être effectuées par un électricien qualifié.



II.

 **Attention :** Débrancher de l'alimentation secteur avant toute opération sur l'appareil.

Démontage

1. Retirer le boîtier de lampe **1** du luminaire.
2. Dévisser l'abat-jour **2** ⊕.
3. Dévisser la plaque de LED **3** ⊕ et la commande de LED **6** ⊕.
4. Desserrer les vis du bornier **5** ⊕.
5. Desserrer les vis du réducteur de tension **7** ⊕.

III.

Mettre les différents composants au rebut selon les réglementations applicables !

Composant

- | | |
|---|----------------------|
| 1 | Boîtier de lampe |
| 2 | Abat-jour blanc |
| 3 | Plaque de LED |
| 4 | Joint |
| 5 | Bornier |
| 6 | Commande de LED |
| 7 | Réducteur de tension |
| 8 | Bague d'étanchéité |
| 9 | Châssis |

IV.

Outils requis

- | | |
|---|----------------------|
| ⊕ | Tournevis cruciforme |
|---|----------------------|

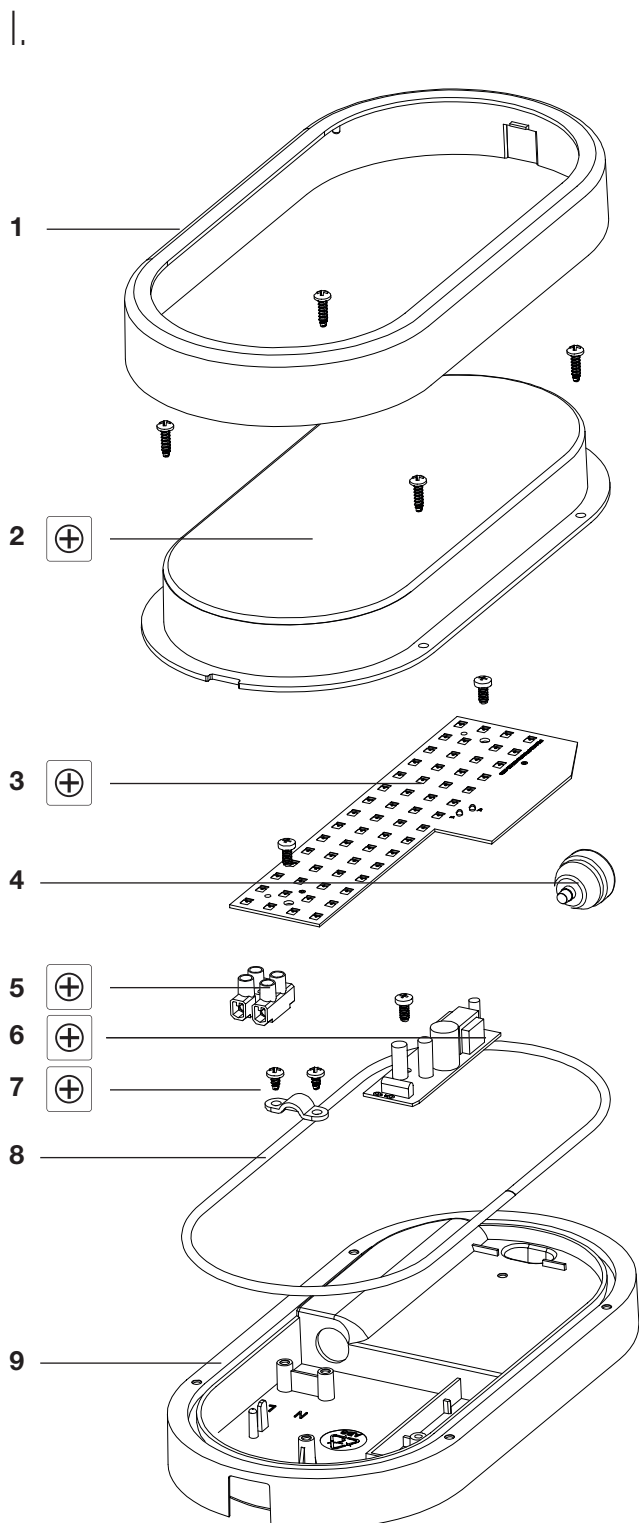
HORNBACH Baumarkt AG
Hornbachstraße 11
76879 Bornheim / Deutschland

www.hornbach.com

10447481 - PLAFONIERA LED

Smontaggio e smaltimento


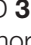



 **Avvertenza: i seguenti lavori devono essere eseguiti da un elettricista qualificato.**



II.

 **Attenzione: scollegare dalla rete elettrica prima di qualsiasi operazione sul dispositivo.**

Smontaggio

1. Rimuovere il telaio della lampada **1** dall'apparecchio.
2. Svitare il paralume **2** .
3. Svitare la scheda LED **3**  e il driver LED **6** .
4. Allentare le viti della morsettiera **5** .
5. Allentare le viti del pressacavo **7** .

III.

Smaltire i singoli componenti secondo le normative vigenti!

Componente

- | | |
|---|----------------------|
| 1 | Telaio lampada |
| 2 | Paralume lattiginoso |
| 3 | Scheda LED |
| 4 | Grado di protezione |
| 5 | Morsettiera |
| 6 | Driver LED |
| 7 | Serracavo |
| 8 | Anello di tenuta |
| 9 | Alloggiamento |

IV.

Utensili richiesti

- | | |
|---|--------------------|
|  | Cacciavite a croce |
|---|--------------------|

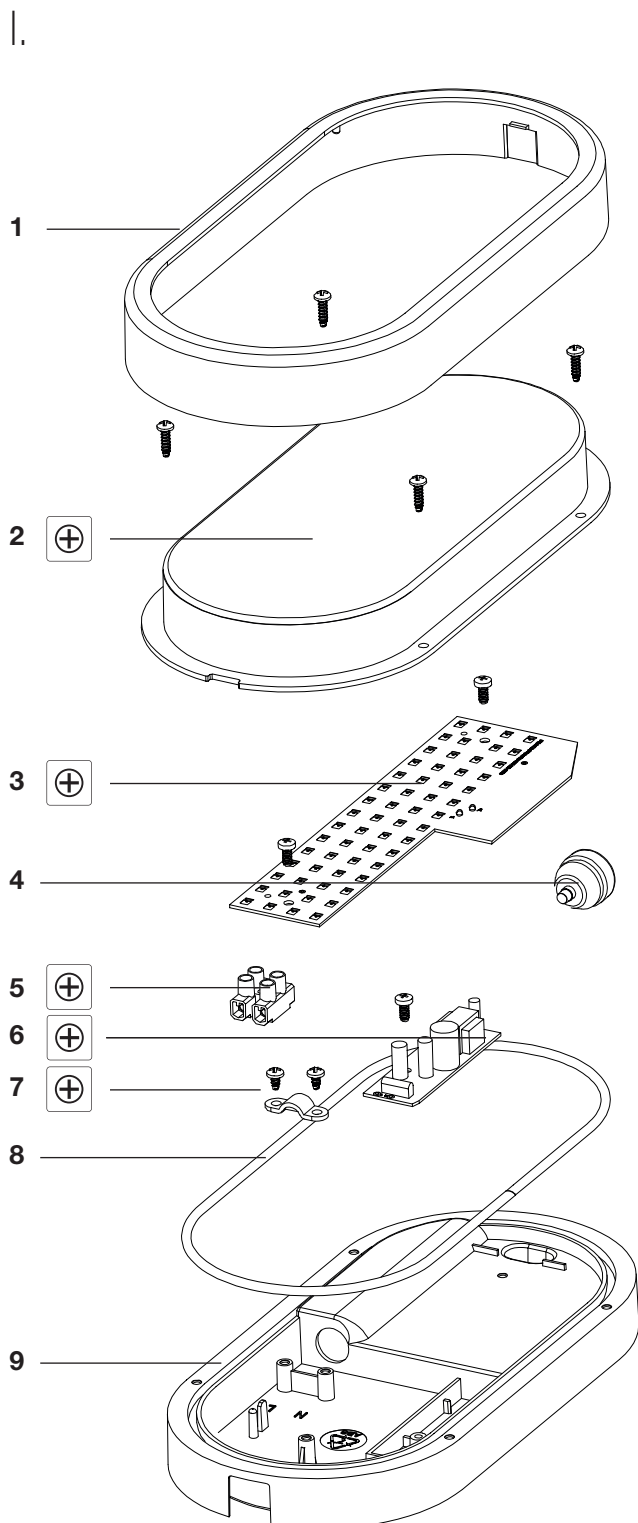
HORNBACH Baumarkt AG
Hornbachstrasse 11
76879 Bornheim / Germania

www.hornbach.com

10447481 - LED-SCHOTARMATUUR

Demontage en afvoeren

! **Waarschuwing:** De volgende werkzaamheden moeten worden uitgevoerd door een gekwalificeerde elektricien.



II.

! **Voorzichtig:** Haal de stekker uit het stopcontact voordat u werkzaamheden aan het apparaat uitvoert.

Demontage

1. Verwijder het lampframe **1** uit de armatuur.
2. Schroef de lampenkap **2** ⊕ los.
3. Schroef de LED-kaart **3** ⊕ en de LED-driver **6** ⊕ los.
4. Draai de schroeven van het klemmenblok **5** ⊕ los.
5. Draai de schroeven van de trekontlasting **7** ⊕ los.

III.

Voer de afzonderlijke onderdelen volgens de geldende voorschriften af!

Component

- | | |
|---|-----------------------|
| 1 | Lampframe |
| 2 | Melkachtige lampenkap |
| 3 | LED-kaart |
| 4 | Afdichting |
| 5 | Klemmenblok |
| 6 | LED-driver |
| 7 | Trekontlasting |
| 8 | Afdichtingsring |
| 9 | Behuizing |

IV.

Vereist gereedschap

- | | |
|---|--------------------------|
| ⊕ | Kruiskopschroevendraaier |
|---|--------------------------|

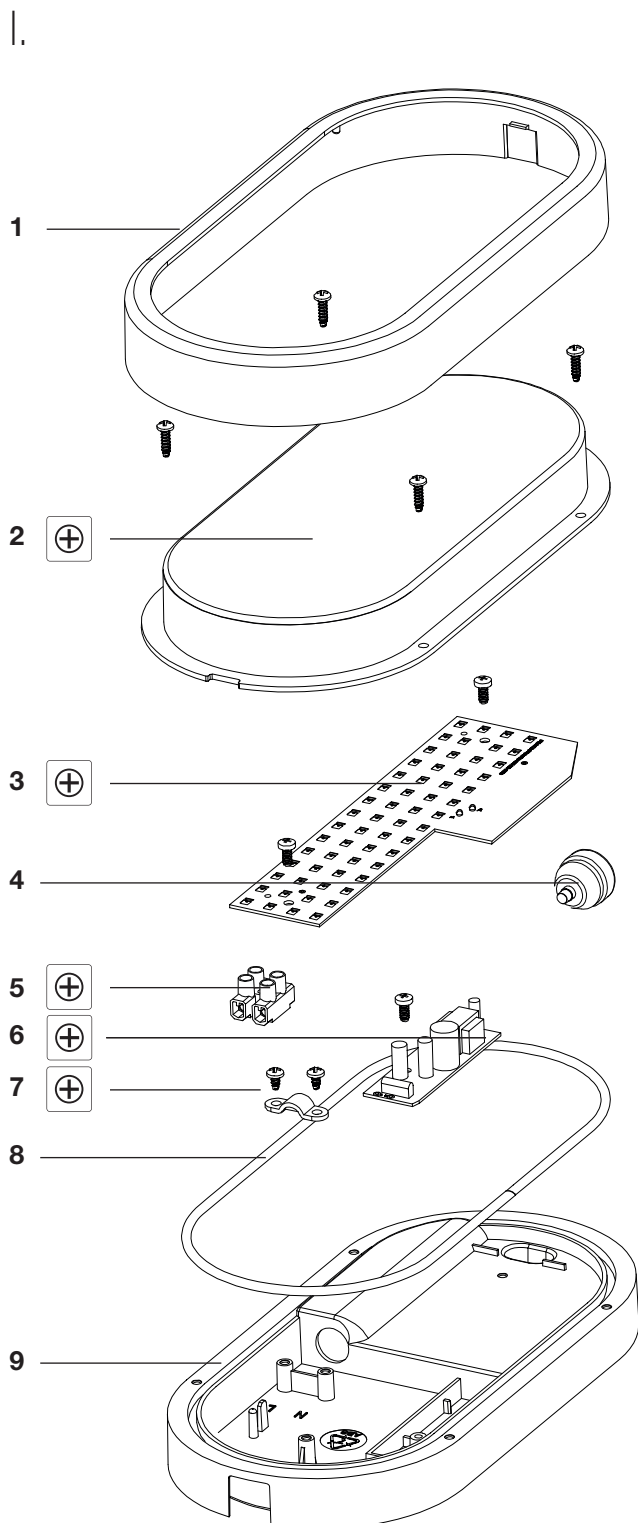
HORNBACH Baumarkt AG
Hornbachstraße 11
76879 Bornheim / Deutschland

www.hornbach.com

10447481 - LED-BELYSNINGSARMATUR

Demontering och bortskaffande

 **Varning: Följande arbete ska endast utföras av behörig elektriker.**



II.

 **Observera: Koppla från elnätet innan du utför något arbete på enheten.**

Demontering

1. Ta bort lampramen **1** från armaturen.
2. Skruva loss lampskärmen **2** ⊕.
3. Skruva loss LED-ljusbrädan **3** ⊕ och LED-drivern **6** ⊕.
4. Lossa på anslutningsplintens skruvar **5** ⊕.
5. Lossa skruvarna på dragavlastningen **7** ⊕.

III.

Kassera de enskilda komponenterna enligt gällande bestämmelser!

Komponent

- | | |
|---|----------------------|
| 1 | Lampram |
| 2 | Lampskärm i opalglas |
| 3 | LED-ljusbräda |
| 4 | Tätning |
| 5 | Anslutningsplint |
| 6 | LED-driver |
| 7 | Dragavlastning |
| 8 | Tätningsring |
| 9 | Hölje |

IV.

Nödvändiga verktyg

- | | |
|---|-------------------|
| ⊕ | Stjärnskruvmejsel |
|---|-------------------|

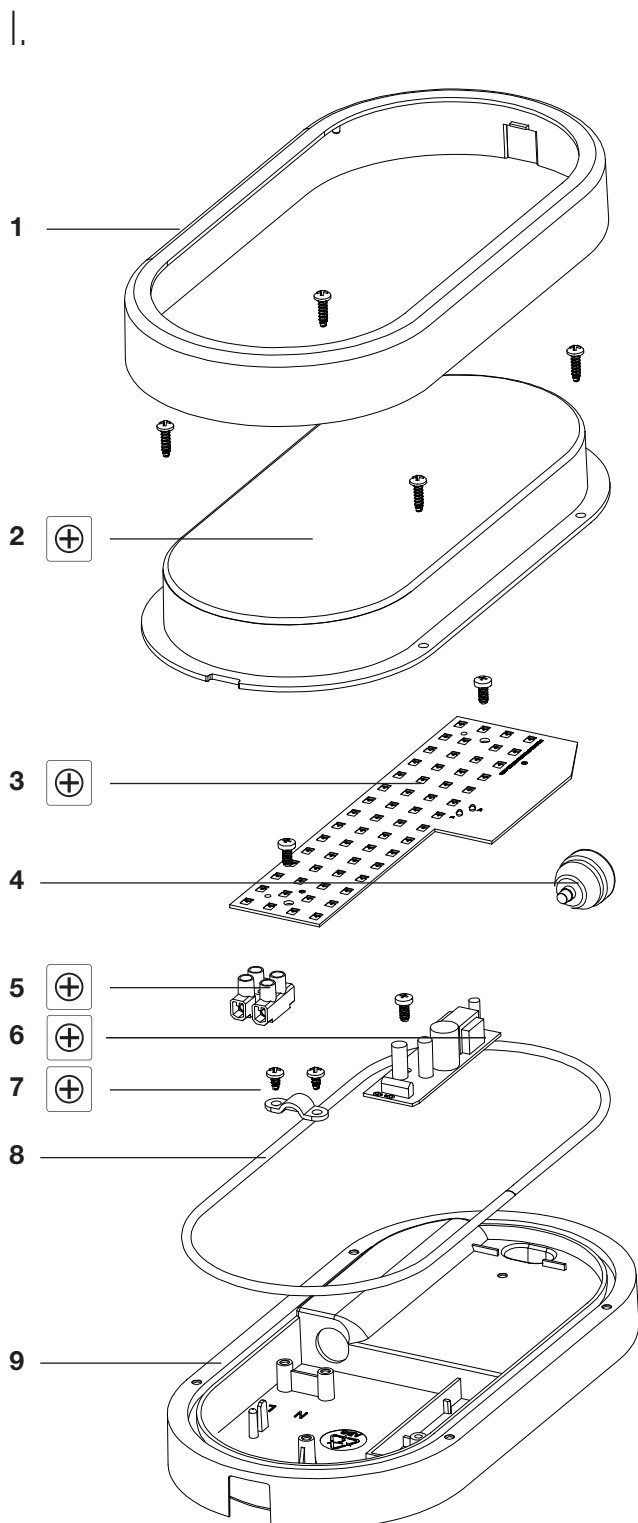
HORNBACH Baumarkt AG
Hornbachstraße 11
76879 Bornheim / Deutschland

www.hornbach.com

10447481 - PRŮMYSLOVÉ LED SVÍTIDLO

Demontáž a likvidace

! Výstraha: Následující úkony smí provádět pouze kvalifikovaní elektrikáři.



II.

! Upozornění: Před prováděním jakýchkoli úkonů na zařízení jej odpojte od elektrické sítě.

Demontáž

1. Sejměte rám světla **1** ze svítidla.
2. Vyšroubujte stínidlo na lampu **2** ⊕.
3. Odšroubujte LED desku **3** ⊕ a LED ovladač **6** ⊕.
4. Uvolněte šrouby na svorkovnici **5** ⊕.
5. Uvolněte šrouby ochrany proti namáhání **7** ⊕.

III.

Jednotlivé komponenty likvidujte v souladu s platnými právními předpisy!

Komponenta

- | | |
|---|-----------------------------------|
| 1 | Rám světla |
| 2 | Stínidlo na lampu z mléčného skla |
| 3 | LED deska |
| 4 | Těsnění |
| 5 | Svorkovnice |
| 6 | LED ovladač |
| 7 | Ochrana proti namáhání |
| 8 | Těsnicí kroužek |
| 9 | Kryt |

IV.

Potřebné nástroje

- | | |
|---|-------------------|
| ⊕ | Křížový šroubovák |
|---|-------------------|

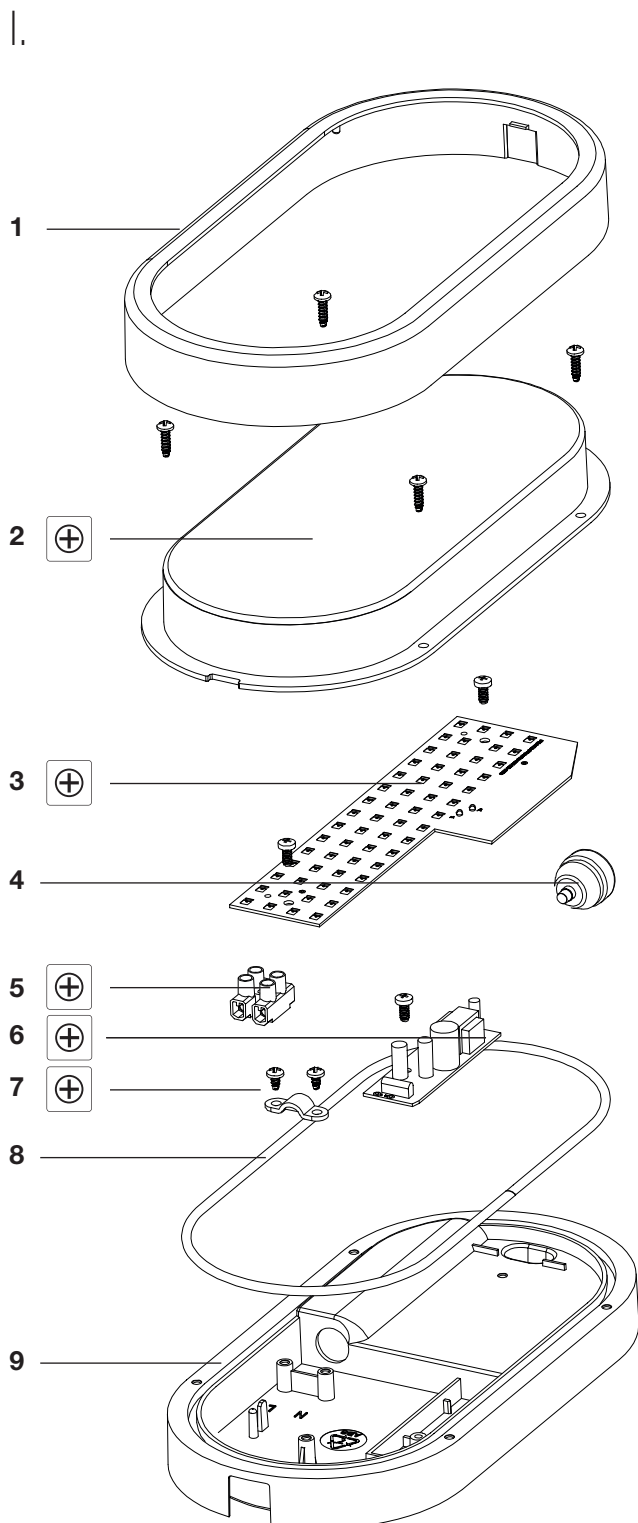
HORNBACH Baumarkt AG
Hornbachstraße 11
76879 Bornheim / Německo

www.hornbach.com

10447481 - PREPÁŽKOVÉ LED SVIETIDLO

Demontáž a likvidácia

! Výstraha: Nasledujúcu prácu musí vykonať kvalifikovaný elektrikár.



II.

! Upozornenie: Zariadenie pred akýmkoľvek zásahom odpojte od elektrickej siete.

Demontáž

1. Zložte rám lampy 1 zo svetidla.
2. Odskrutkujte tienidlo lampy 2 (+).
3. Odskrutkujte dosku LED 3 (+) a ovládač LED 6 (+).
4. Uvoľnite skrutky zo svorkovnice 5 (+).
5. Uvoľnite skrutky uvoľnenia napätia 7 (+).

III.

Jednotlivé komponenty zlikvidujte podľa platných predpisov.

Komponent

- | | |
|---|-------------------|
| 1 | Rám lampy |
| 2 | Mliečne tienidlo |
| 3 | LED doska |
| 4 | Tesnenie |
| 5 | Svorkovnica |
| 6 | Ovládač LED |
| 7 | Uvoľnenie napätia |
| 8 | Tesniaci krúžok |
| 9 | Kryt |

IV.

Požadované nástroje

- | | |
|-----|-------------------|
| (+) | Křížový šroubovák |
|-----|-------------------|

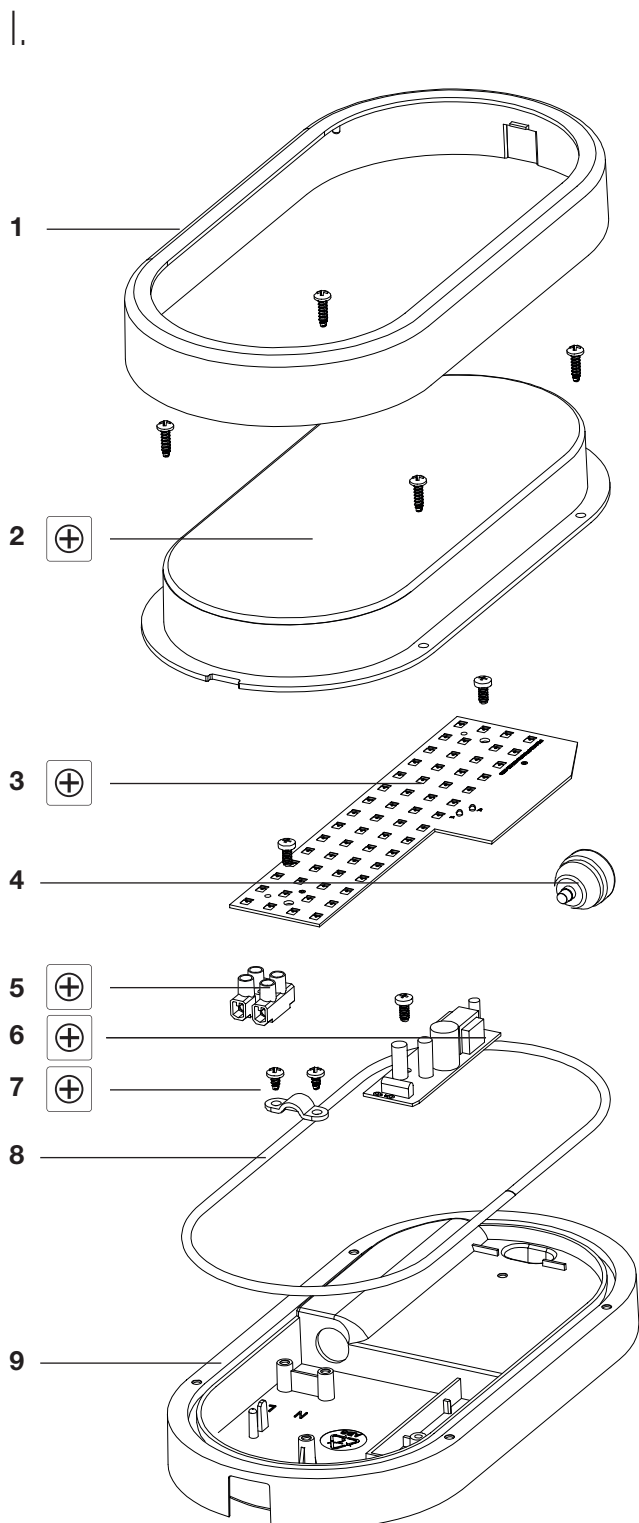
HORNBACH Baumarkt AG
Hornbachstraße 11
76879 Bornheim / Nemecko

www.hornbach.com

10447481 - PLAFONIERĂ CU LED

Demontarea și eliminarea

! Avertisment: Lucrarea următoare trebuie efectuată de un electrician calificat.



II.

! **Atenție:** Înainte de a efectua orice operațiuni pe dispozitiv, deconectați-l de la rețeaua de alimentare cu energie electrică.

Demontarea

1. Îndepărtați cadrul abajurului **1** de pe corpul de iluminat.
2. Deșurubați abajurul **2** ⊕.
3. Deșurubați placa LED **3** ⊕ și unitatea LED **6** ⊕.
4. Slăbiți șuruburile cutiei de borne **5** ⊕.
5. Slăbiți șuruburile manșonului de protecție **7** ⊕.

III.

Eliminați componentele individuale în conformitate cu reglementările în vigoare!

Componentă

- | | |
|---|-----------------------|
| 1 | Cadru abajur |
| 2 | Abajur alb ca laptele |
| 3 | Placă LED |
| 4 | Garnitură |
| 5 | Cutie de borne |
| 6 | Unitate LED |
| 7 | Manșon de protecție |
| 8 | Șaibă de etanșare |
| 9 | Carcasă |

IV.

Instrumente necesare

- | | |
|---|----------------------|
| ⊕ | Șurubelniță în cruce |
|---|----------------------|

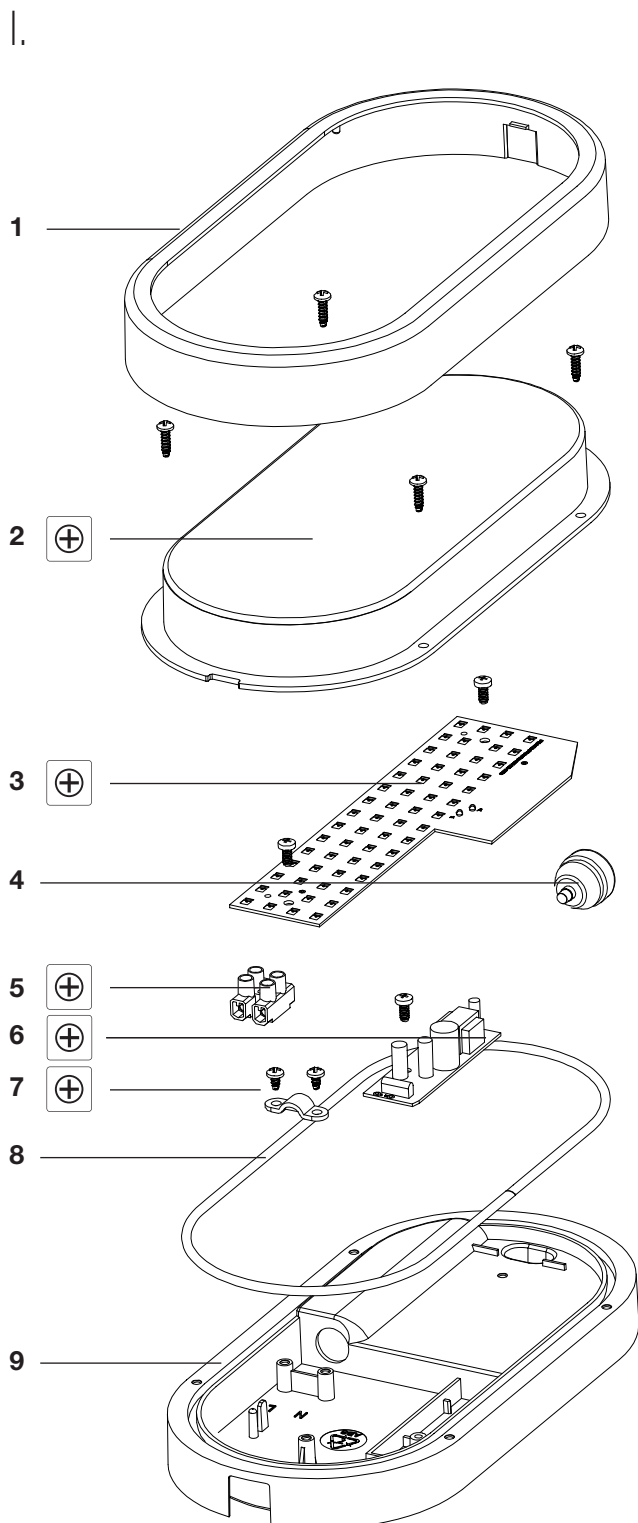
HORNBACH Baumarkt AG
Hornbachstraße 11
76879 Bornheim / Deutschland

www.hornbach.com

10447481 - LED-BULKHEAD LUMINAIRE

Dismounting and disposal

 **Warning:** The following work must be performed by a qualified electrician.



II.

 **Caution:** Disconnect from power mains prior to any operations on the device.

Dismounting

1. Remove the lamp frame **1** from the luminaire.
2. Unscrew the lamp shade **2** ⊕.
3. Unscrew the LED board **3** ⊕ and the LED driver **6** ⊕.
4. Loosen the screws of the terminal block **5** ⊕.
5. Loosen the screws of the strain relief **7** ⊕.

III.

Dispose of the individual components according to the applicable regulations!

Component

- | | |
|---|------------------|
| 1 | Lamp frame |
| 2 | Milky lamp shade |
| 3 | LED board |
| 4 | Sealing |
| 5 | Terminal block |
| 6 | LED driver |
| 7 | Strain relief |
| 8 | Sealing ring |
| 9 | Housing |

IV.

Required tools

- | | |
|---|-----------------------|
|  | Cross-tip screwdriver |
|---|-----------------------|

HORNBACH Baumarkt AG
Hornbachstraße 11
76879 Bornheim / Deutschland

www.hornbach.com