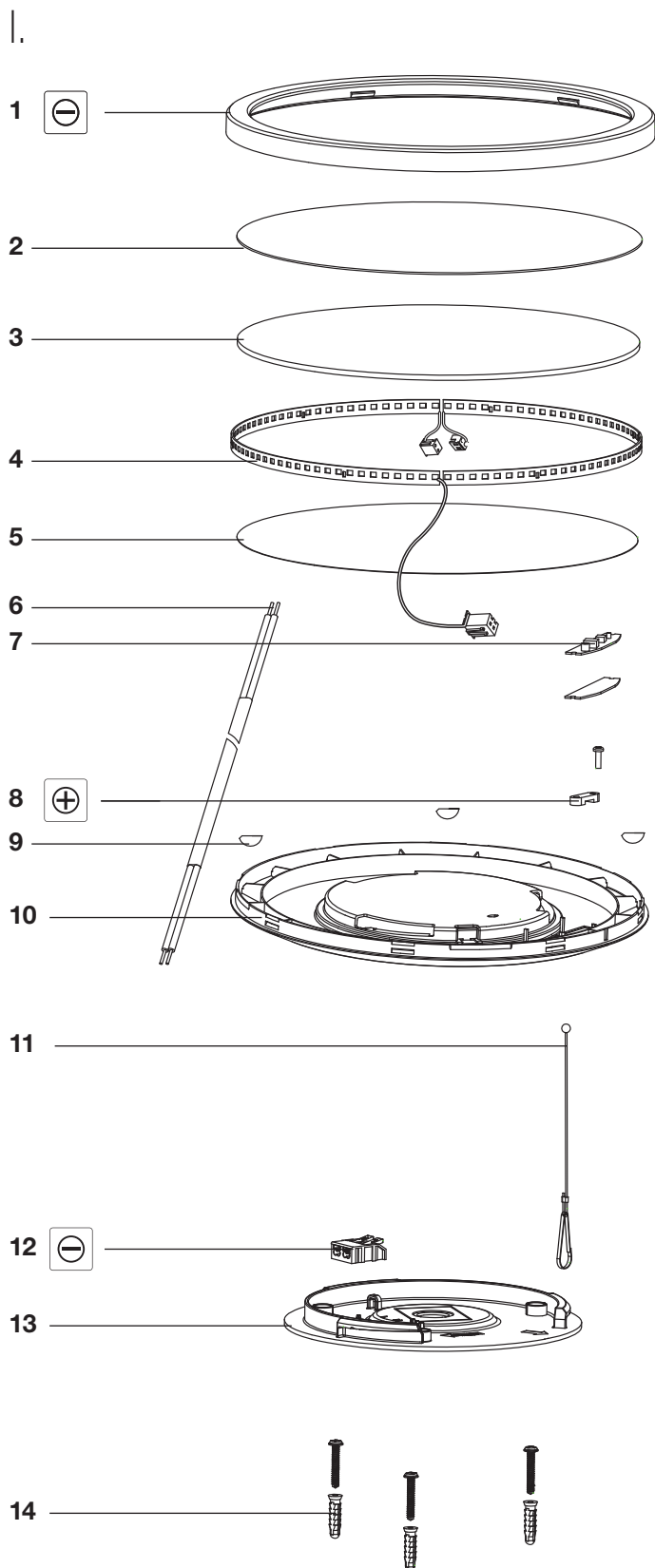


# 10471883 - LED-DECKENLEUCHE

## Demontage und Entsorgung

**!** **Warnung:** Die folgenden Arbeitsschritte dürfen nur von Elektrofachkräften durchgeführt werden.



II.

**!** **Vorsicht:** Vor jeglichen Arbeiten am Gerät die Leuchte vom Netz trennen.

### Demontage

1. Die Deckenbefestigung **13** vom Gehäuse **10** abschrauben.
2. Das Halteseil **11** von der Deckenbefestigung **13** lösen.
3. Das Netzkabel **6** von der Anschlussklemme **12** lösen.
4. Den Rahmen **1** vom Gehäuse **10** abnehmen, indem Sie ihn von unten mit dem Schraubendreher leicht nach außen hebeln.
5. Die Streuscheibe **2** und die lichtleitende Scheibe **3** abnehmen.
6. Die Kabelschelle **8** abschrauben und entfernen.
7. Das Verbindungskabel der LED-Platine **4** vom LED-Treiber **7** abstecken.
8. Den LED-Treiber **7** und die LED-Platine **4** entnehmen.

III.



**Die einzelnen Bauteile entsprechend geltenden Vorschriften entsorgen!**

### Bauteile

1	Rahmen
2	Streuscheibe
3	Lichtleitende Scheibe
4	LED-Platine
5	Reflektierende Folie
6	Netzkabel
7	LED-Treiber
8	Kabelschelle
9	Schaumstoff
10	Gehäuse
11	Halteseil
12	Anschlussklemme
13	Deckenbefestigung
14	Dübel

IV.

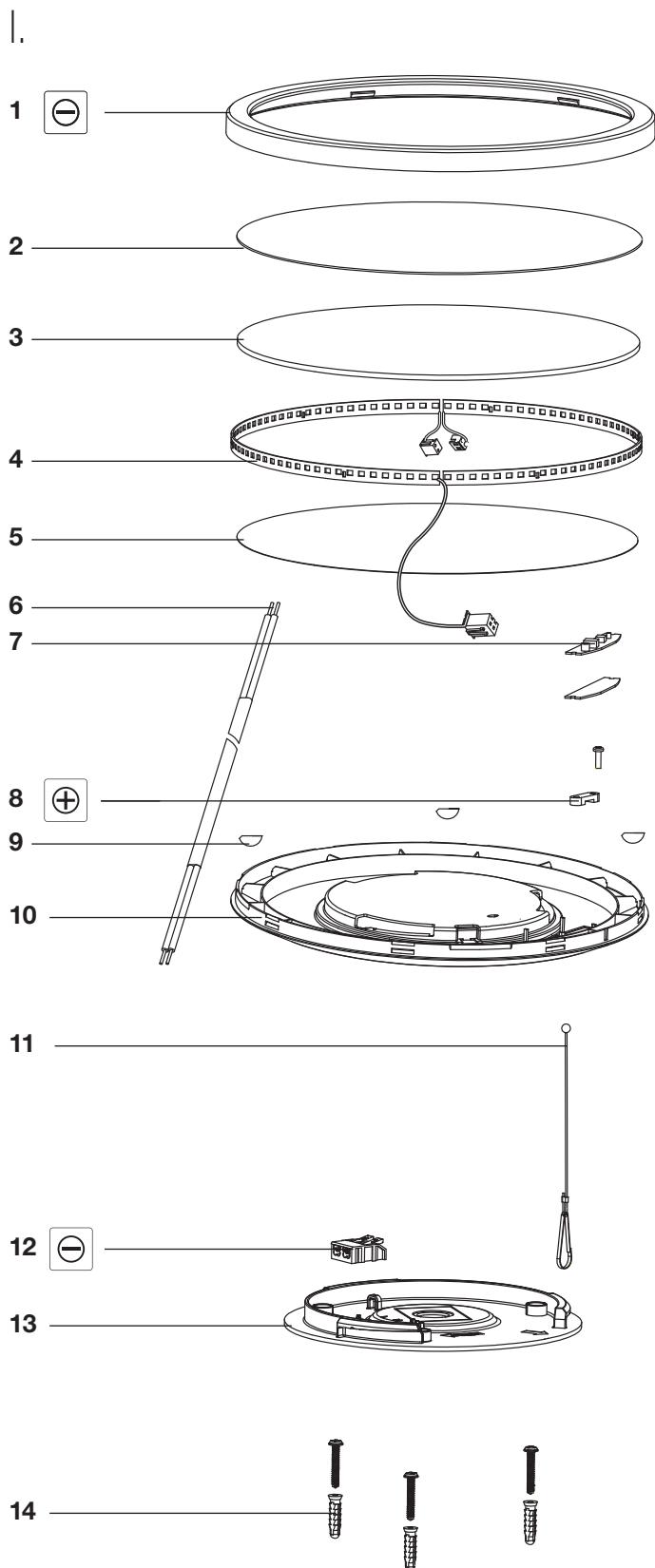
### Benötigtes Werkzeug

-  Schraubendreher
-  Kreuzschlitzschraubendreher

# 10471883 - LUMINAIRE DE PLAFOND LED

## Démontage et élimination

 **Avertissement : Le travail suivant doit être effectué par un électricien qualifié.**



II.

 **Attention : Déconnectez de l'alimentation électrique avant d'effectuer tout travail sur l'appareil.**

### Démontage

1. Dévissez la monture **13** du boîtier **10**.
2. Retirez l'attache **11** de la monture **13**.
3. Retirez le câble d'alimentation **6** du bloc de terminal **12**.
4. Soulevez le cadre **1** du boîtier **10** en soulevant légèrement le boîtier vers l'extérieur avec un tournevis.
5. Retirez le diffuseur **2** et la plaque de guidage de lumière **3**.
6. Desserrez les vis de la pince de câble **8** et retirez-la.
7. Débranchez la carte LED **4** de la carte de contrôle **7**.
8. Retirez la carte de contrôle **7** et la carte LED **4**.

III.



**Éliminez les composants individuels dans le respect des réglementations applicables !**

### Composant

- |    |                              |
|----|------------------------------|
| 1  | Cadre                        |
| 2  | Diffuseur                    |
| 3  | Plaque de guidage de lumière |
| 4  | Carte LED                    |
| 5  | Revêtement réfléchissant     |
| 6  | Câble d'alimentation         |
| 7  | Carte de contrôle            |
| 8  | Pince de câble               |
| 9  | Mousse                       |
| 10 | Boîtier                      |
| 11 | Attache                      |
| 12 | Bloc de terminal             |
| 13 | Monture                      |
| 14 | Prise murale                 |

IV.

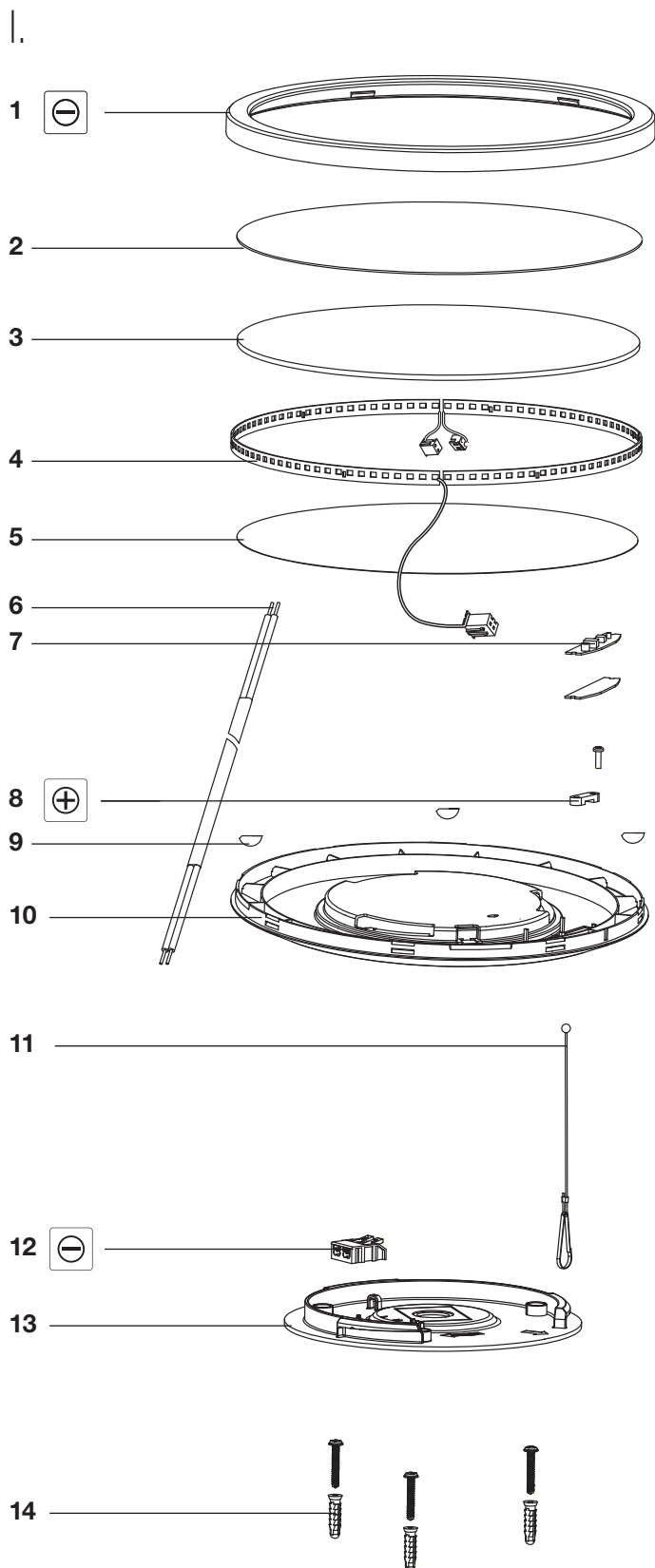
### Outils nécessaires

- |   |                      |
|---|----------------------|
|  | Tournevis            |
|  | Tournevis cruciforme |

# 10471883 - LAMPADA DA SOFFITTO A LED

## Smontaggio e smaltimento

 **Avvertenza: Il seguente lavoro deve essere eseguito da un elettricista qualificato.**



II.

 **Attenzione: Scollegare dalla rete elettrica prima di qualsiasi operazione sul dispositivo.**

### Smontaggio

1. Svitare il supporto **13** dall'alloggiamento **10**.
2. Rimuovere il cavo **11** dal supporto **13**.
3. Rimuovere la linea elettrica **6** dalla morsettiera **12**.
4. Sollevare il telaio **1** dall'alloggiamento **10** spostando il telaio leggermente verso l'esterno con un cacciavite.
5. Rimuovere il diffusore **2** e la piastra di guida della luce **3**.
6. Allentare le viti del serracavo **8** e rimuoverlo.
7. Scollegare la scheda LED **4** dalla scheda driver **7**.
8. Rimuovere la scheda driver **7** e la scheda LED **4**.

III.

**Smaltire i singoli componenti in conformità alle normative vigenti!**

### Componente

- |    |                             |
|----|-----------------------------|
| 1  | Telaio                      |
| 2  | Diffusore                   |
| 3  | Piastra di guida della luce |
| 4  | Scheda LED                  |
| 5  | Rivestimento riflettente    |
| 6  | Linea elettrica             |
| 7  | Scheda driver               |
| 8  | Serracavo                   |
| 9  | Schiuma                     |
| 10 | Alloggiamento               |
| 11 | Cavo                        |
| 12 | Morsettiera                 |
| 13 | Supporto                    |
| 14 | Tassello a muro             |

IV.

### Strumenti necessari

- |   |                    |
|---|--------------------|
|  | Giravite           |
|  | Cacciavite a croce |

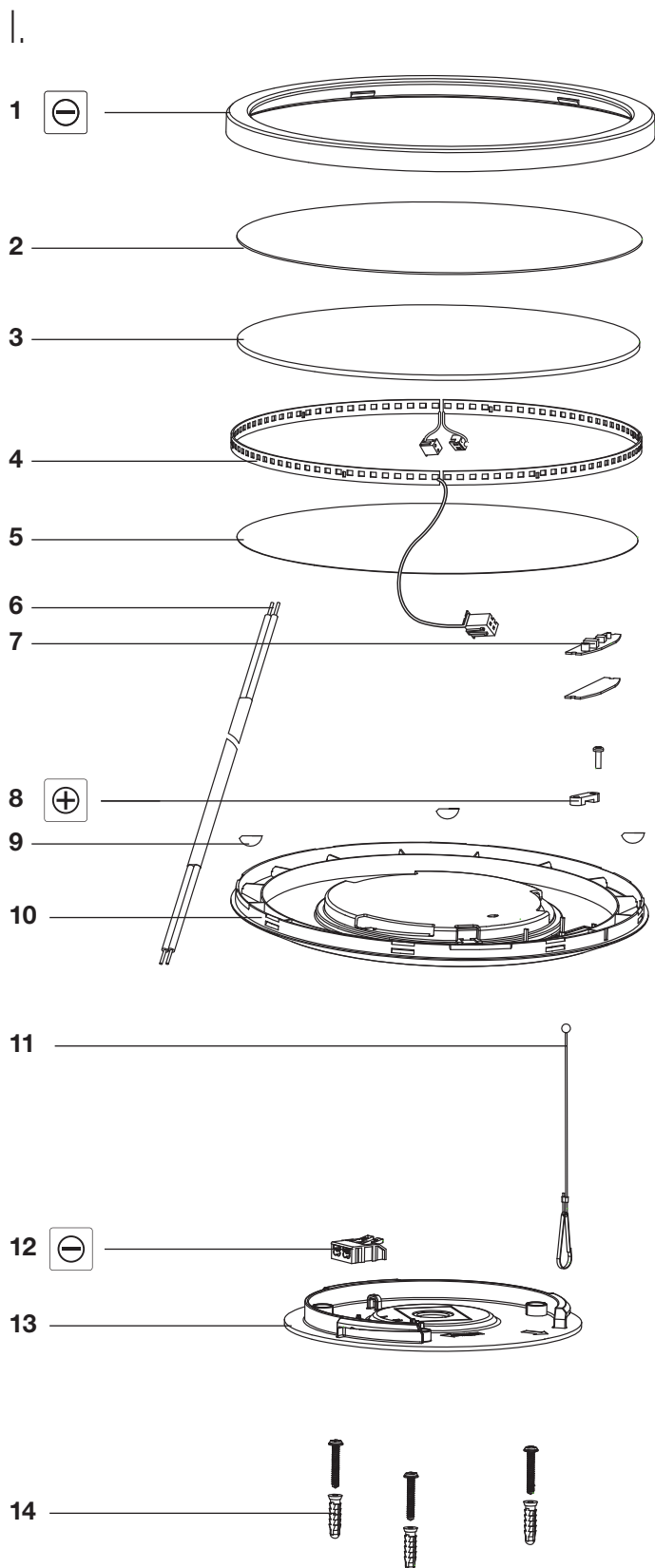
HORNBACH Baumarkt AG  
Hornbachstraße 11  
76879 Bornheim / Deutschland

www.hornbach.com

# 10471883 - LED-PLAFONDARMATUUR

## Demontage en verwijdering

**!** **Waarschuwing:** Laat de volgende werkzaamheden aan een vakbekwame elektricien over.



II.

**!** **Voorzichtig:** Ontkoppel het apparaat van het lichtnet voordat u werkzaamheden uitvoert.

### Demontage

1. Draai de plafondbevestiging **13** van de behuizing **10** los.
2. Maak de bevestigingskabel **11** van de plafondbevestiging **13** los.
3. Maak de voedingskabel **6** van het klemmenblok **12** los.
4. Neem het frame **1** van de behuizing **10** af door de behuizing met een schroevendraaier iets naar buiten te duwen.
5. Verwijder de lichtverdeler **2** en de lichtgeleiderschijf **3**.
6. Draai de schroeven van de kabelklem **8** los en verwijder deze.
7. Ontkoppel de led-printplaat **4** van de driverboard **7**.
8. Verwijder de driverboard **7** en de led-printplaat **4**.

III.

**Gooi de individuele onderdelen weg volgens de geldende voorschriften!**

### Onderdeel

- |    |                     |
|----|---------------------|
| 1  | Frame               |
| 2  | Lichtverdeler       |
| 3  | Lichtgeleiderschijf |
| 4  | Led-printplaat      |
| 5  | Reflecterende folie |
| 6  | Voedingskabel       |
| 7  | Driverboard         |
| 8  | Kabelklem           |
| 9  | Schuimrubber        |
| 10 | Behuizing           |
| 11 | Bevestigingskabel   |
| 12 | Klemmenblok         |
| 13 | Plafondbevestiging  |
| 14 | Muurplug            |

IV.

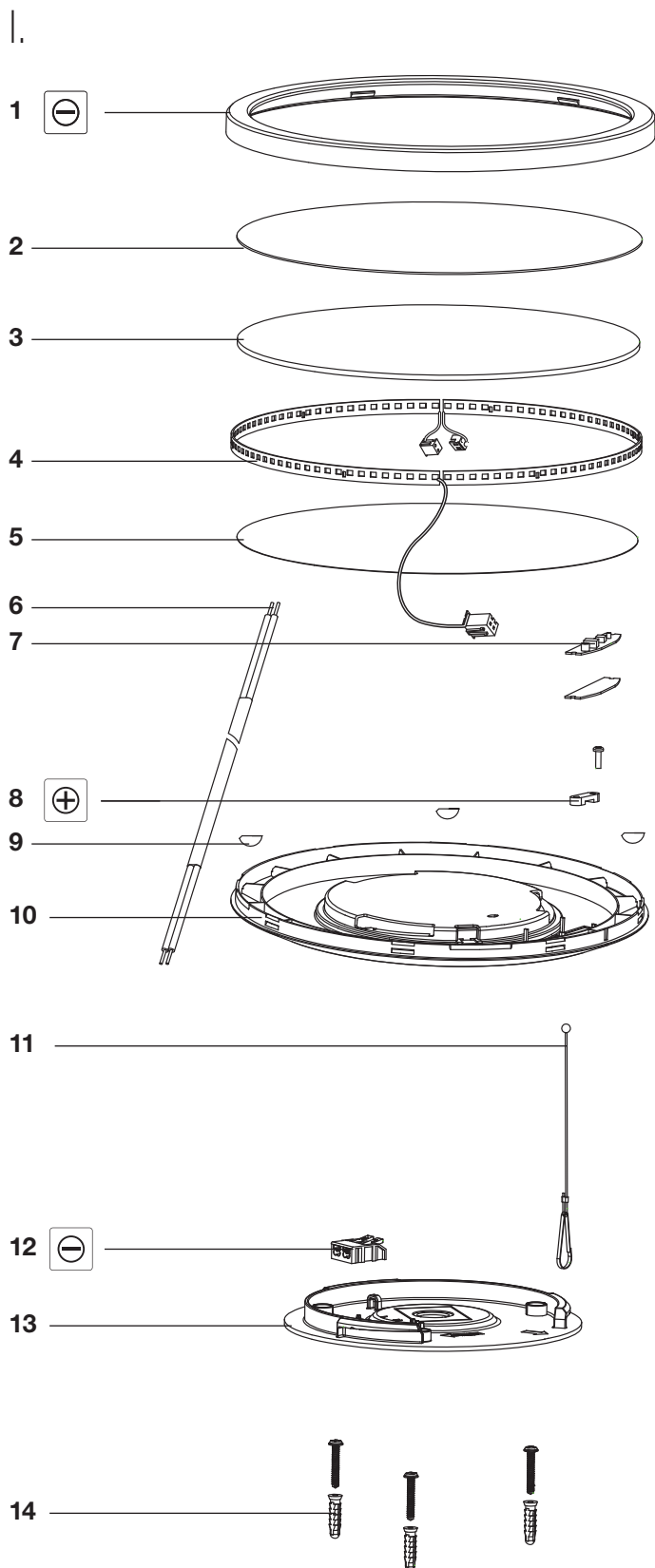
### Benodigd gereedschap

- |  |                          |
|--|--------------------------|
|  | Schroevendraaier         |
|  | Kruiskopschroevendraaier |

# 10471883 - TAKARMATUR LED

## Demontering och kassering

 **Varning: Följande arbeten ska endast utföras av behörig elektriker.**



II.

 **Observera: Innan några ingrepp görs på enheten, ska elnätet kopplas bort.**

### Demontering

1. Skruva loss monteringen **13** från höljet **10**.
2. Ta bort förankringen **11** från monteringen **13**.
3. Ta bort nätledningen **6** från kopplingsplinten **12**.
4. Lyft bort ramen **1** från höljet **10** genom att lyfta höljet något utåt med en skruvmejsel.
5. Plocka bort diffusröret **2** och ljusstyrplattan **3**.
6. Lossa på skruvarna på kabelklämman **8** och ta bort den.
7. Koppla bort LED-kortet **4** från kretskortet **7**.
8. Ta bort kretskortet **7** och LED-kortet **4**.

III.



**Kassera de enskilda komponenterna i enlighet med gällande föreskrifter!**

### Komponent

- |    |                     |
|----|---------------------|
| 1  | Ram                 |
| 2  | Diffusör            |
| 3  | Ljusstyrplatta      |
| 4  | LED-kort            |
| 5  | Reflekterande folie |
| 6  | Nätledning          |
| 7  | Kretskort           |
| 8  | Kabelklämma         |
| 9  | Skum                |
| 10 | Hölje               |
| 11 | Förankring          |
| 12 | Kopplingsplint      |
| 13 | Montering           |
| 14 | Väggkontakt         |

IV.

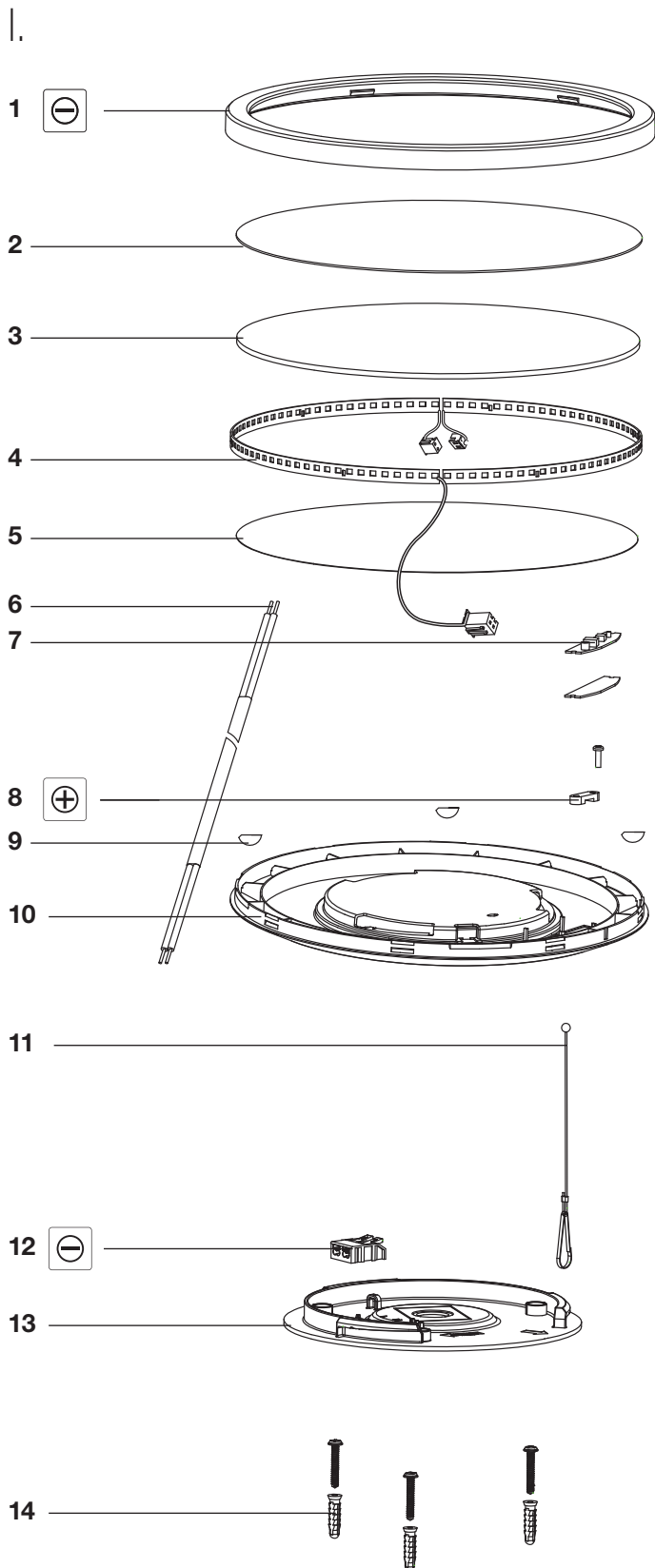
### Rekommenderade verktyg

- |   |                   |
|---|-------------------|
|  | Skruvmejsel       |
|  | Stjärnskruvmejsel |

# 10471883 - LED STROPNÍ SVÍTIDLO

## Demontáž a likvidace

**!** Výstraha: Práce a opravy na elektrickém vybavení smí provádět pouze kvalifikovaní elektrikáři.



II.

**!** Upozornění: Před jakýmkoli operacemi na zařízení jej odpojte od hlavního přívodu energie.

### Demontáž

1. Odšroubujte držák **13** od pouzdra **10**.
2. Odmontujte řetízek **11** od držáku **13**.
3. Odmontujte šňůru přívodu energie **6** od svorkovnice **12**.
4. Zvedněte rámeček **1** z pouzdra **10** mírným zapáčením pouzdem směrem ven za pomoci šroubováku.
5. Sejměte stínidlo **2** a světlovdnou desku **3**.
6. Uvolněte šroubky svorky kabelu **8** a sundejte ji.
7. Vyjměte LED desku ze zásuvky **4** a z desky driveru **7**.
8. Sejměte desku driveru **7** a LED desku board **4**.

III.

Jednotlivé díly zlikvidujte dle platných směrnic!

### Součásti

- |    |                           |
|----|---------------------------|
| 1  | Rám                       |
| 2  | Stínidlo                  |
| 3  | Světlovdná deska          |
| 4  | LED deska                 |
| 5  | Reflexní oplechování      |
| 6  | Kabel přívodu el. energie |
| 7  | Deska driveru             |
| 8  | Svorka kabelu             |
| 9  | Pěna                      |
| 10 | Kryt spotřebiče           |
| 11 | Řetízek                   |
| 12 | Blok svorkovnice          |
| 13 | Upevnění                  |
| 14 | Zástrčka do zdi           |

IV.

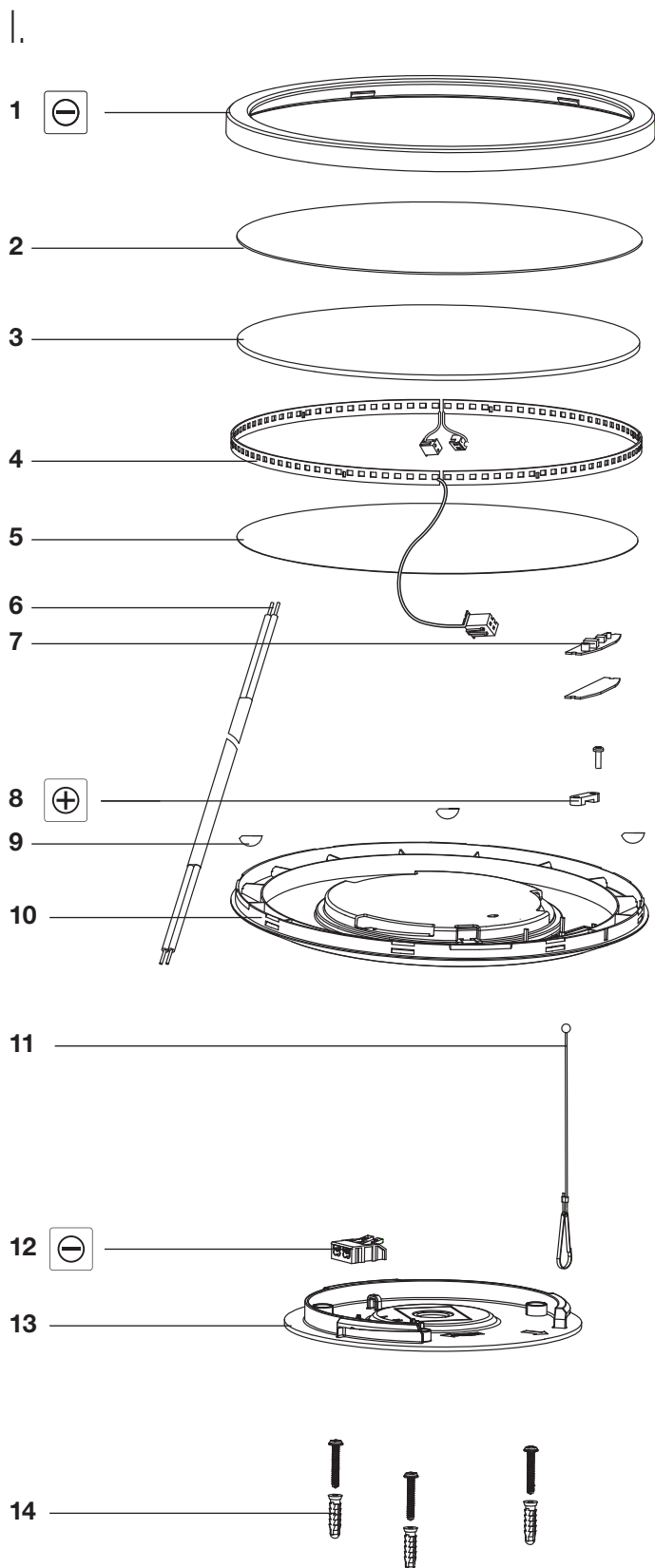
### Potřebné nástroje

- |  |                   |
|--|-------------------|
|  | Šroubovák         |
|  | Křížový šroubovák |

# 10471883 – STROPNÉ LED SVIETIDLO

## Demontáž a likvidácia

**!** Výstraha: Nasledujúce práce musí vykonávať kvalifikovaný elektrikár.



II.

**!** Upozornenie: Zariadenie musí byť pri vykonávaní akejkoľvek činnosti odpojené od sieťového napájania.

### Demontáž

1. Odskrutkujte montážny prvok **13** z krytu **10**.
2. Odstráňte pridržiavacie lanko **11** z montážneho prvku **13**.
3. Elektrický vodič **6** zo odpojte od **12**.
4. Rám **1** vyťahnite z krytu **10** miernym vypáčením krytu pomocou skrutkovača smerom von.
5. Odstráňte difúzer **2** a dosku svetlovodu **3**.
6. Uvoľnite skrutky príchytky na káble **8** a príchytku odstráňte.
7. Odpojte LED dosku **4** z dosky ovládača **7**.
8. Odstráňte dosku ovládača **7** a LED dosku **4**.

III.

Jednotlivé komponenty zlikvidujte v súlade s platnými predpismi!

### Komponent

- | Komponent              |
|------------------------|
| 1 Rám                  |
| 2 Difúzer              |
| 3 Doska svetlovodu     |
| 4 Panel LED            |
| 5 Reflexný materiál    |
| 6 Elektrický vodič     |
| 7 Dosky ovládača       |
| 8 Príchytka na kábel   |
| 9 Pena                 |
| 10 Kryt                |
| 11 Pridržiavacie lanko |
| 12 Svorkovnica         |
| 13 Montážny prvok      |
| 14 Príchytka           |

IV.

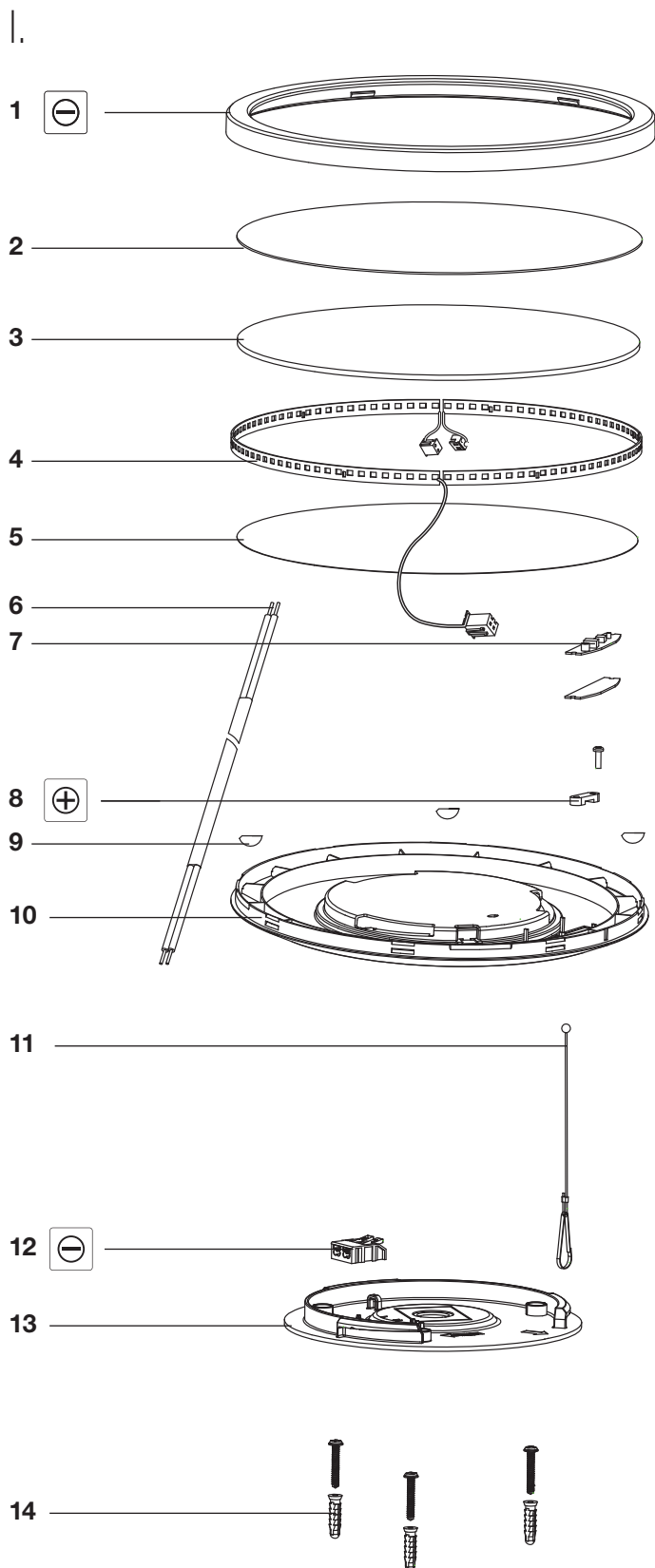
### Potrebné nástroje

- |  |                    |
|--|--------------------|
|  | Skrutkovač         |
|  | Križový skrutkovač |

# 10471883 - PLAFONIERĂ LED

## Demontare și casare

 **Avertisment: Următoarele lucrări trebuie efectuate de către un electrician calificat.**



II.

 **Atenție : Deconectați plafoniera de la sursa de curent înainte de efectuarea oricărei lucrări.**

### Demontare

1. Deșurubați montajul **13** de pe carcasa **10**.
2. Scoateți cordonul **11** din montajul de prindere **13**.
3. Deconectați cablul electric **6** de la terminalul de racordare **12**.
4. Scoateți cadrul **1** de pe carcasa **10** ridicând-o ușor spre în afară cu ajutorul unei șurubelnițe.
5. Scoateți dispersorul **2** și placa de ghidare a luminii **3**.
6. Slăbiți șuruburile de la clema de cablu **8** și scoateți-o.
7. Deconectați placa cu LED-uri **4** de la placa de acționare **7**.
8. Îndepărtați placa de acționare **7** și placă cu LED-uri **4**.

III.



**Casați componentele individuale conform reglementărilor în vigoare!**

### Componente

- |    |                            |
|----|----------------------------|
| 1  | Cadru                      |
| 2  | Dispersor                  |
| 3  | Placă de ghidare a luminii |
| 4  | Placă cu LED-uri           |
| 5  | Folie reflectorizantă      |
| 6  | Cablu electric             |
| 7  | Placă de acționare         |
| 8  | Clemă de cablu             |
| 9  | Spumă                      |
| 10 | Carcasă                    |
| 11 | Cordon                     |
| 12 | Terminal racordare         |
| 13 | Montaj                     |
| 14 | Priză de perete            |

IV.

### Instrumente necesare

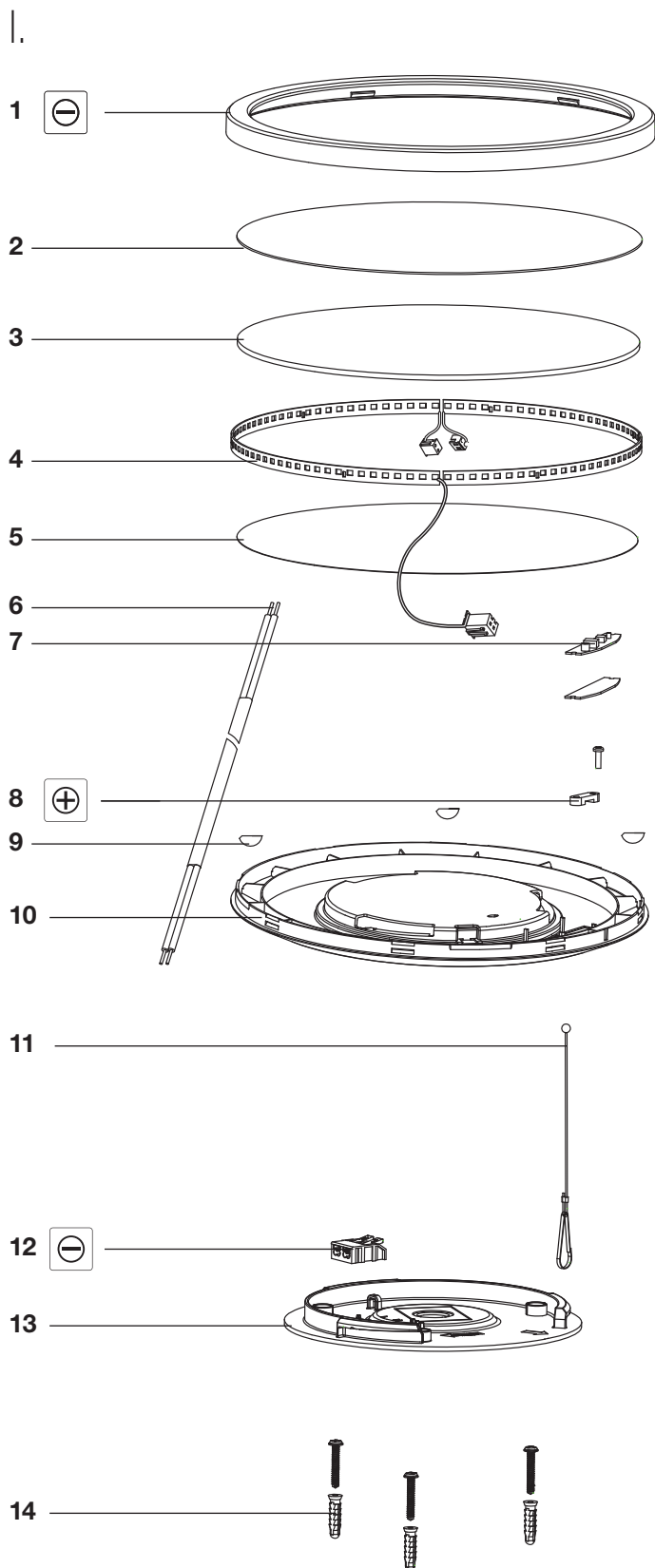
- |   |                      |
|---|----------------------|
|  | Șurubelniță          |
|  | Șurubelniță în cruce |



# 10471883 - LED CEILING LUMINAIRE

## Dismounting and disposal

**⚠ Warning: The following work must be performed by a qualified electrician.**



II.

**⚠ Caution: Disconnect from power mains prior to any operations on the device.**

### Dismounting

1. Unscrew the mounting **13** from the housing **10**.
2. Remove the tether **11** from the mounting **13**.
3. Remove the power line **6** from the terminal block **12**.
4. Lift the frame **1** from the housing **10** by levering the housing slightly outwards with a screw driver.
5. Remove the diffuser **2** and the light guide plate **3**.
6. Loosen the screws of the cable clamp **8** and remove it.
7. Unplug the LED board **4** from the driver board **7**.
8. Remove the driver board **7** and the LED board **4**.

III.



**Dispose of the individual components according to the applicable regulations!**

### Component

1	Frame
2	Diffuser
3	Light guide plate
4	LED board
5	Reflective sheeting
6	Power line
7	Driver board
8	Cable clamp
9	Foam
10	Housing
11	Tether
12	Terminal block
13	Mounting
14	Wall plug

IV.

### Required tools

-  Screwdriver
-  Cross-tip screwdriver