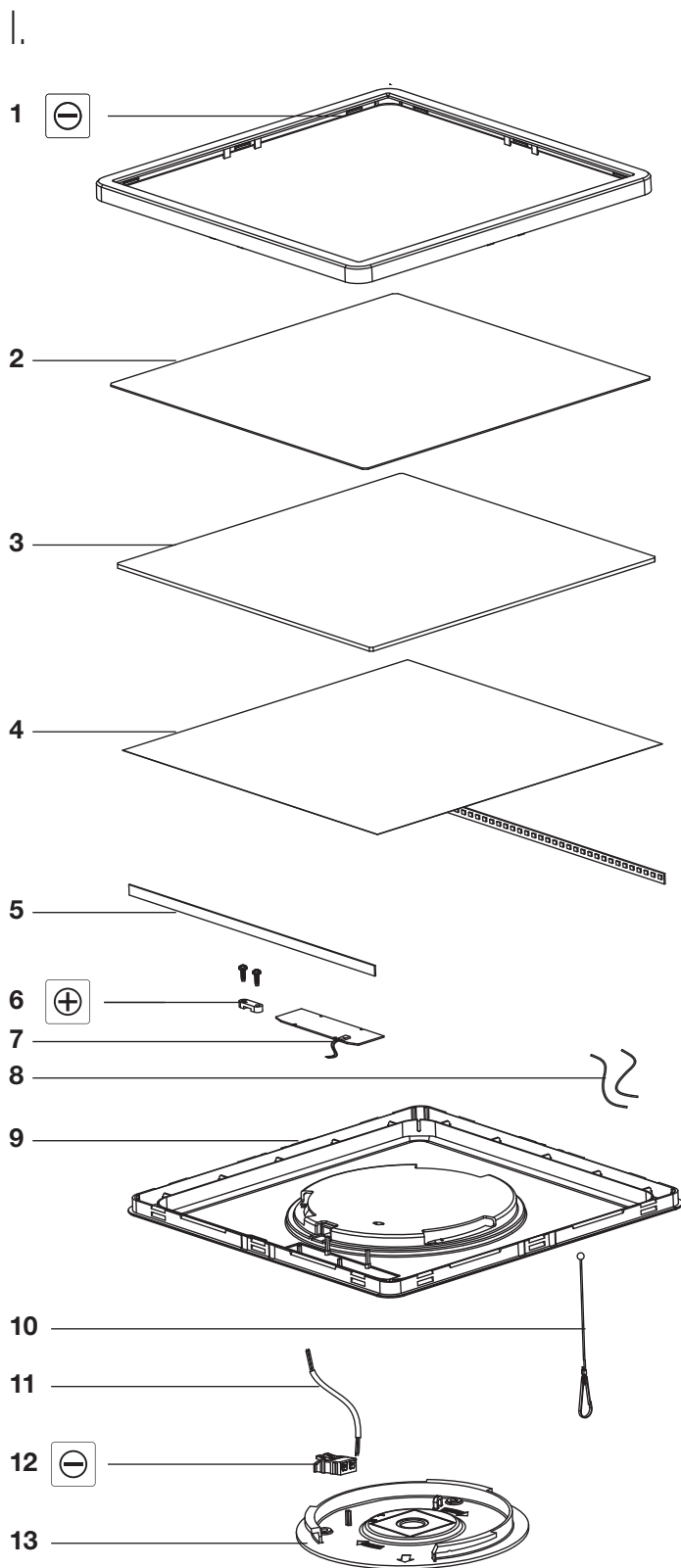


10471884 - LED-DECKENLEUCHE

Demontage und Entsorgung

! **Warnung:** Die folgenden Arbeitsschritte dürfen nur von Elektrofachkräften durchgeführt werden.



II.

! **Vorsicht:** Vor jeglichen Arbeiten am Gerät die Leuchte vom Netz trennen.

Demontage

1. Die Deckenbefestigung **13** vom Gehäuse **9** abschrauben.
2. Das Halteseil **10** von der Deckenbefestigung **13** lösen.
3. Das Netzanschlusskabel **11** von der Anschlussklemme **12** lösen.
4. Den Rahmen **1** vom Gehäuse **9** abnehmen, indem Sie ihn von unten mit dem Schraubendreher leicht nach außen hebeln.
5. Die Streuscheibe **2** und die lichtleitende Scheibe **3** abnehmen.
6. Die Kabelschelle **6** abschrauben und entfernen.
7. Den LED-Treiber **7** und die LED-Platine **5** entnehmen.

III.

Die einzelnen Bauteile entsprechend geltenden Vorschriften entsorgen!

Bauteile

- | | |
|----|----------------------|
| 1 | Rahmen |
| 2 | Streuscheibe |
| 3 | Lichtleitende Platte |
| 4 | Reflektierende Folie |
| 5 | LED-Platine |
| 6 | Kabelschelle |
| 7 | LED-Treiber |
| 8 | Kabel |
| 9 | Gehäuse |
| 10 | Halteseil |
| 11 | Netzanschlusskabel |
| 12 | Anschlussklemme |
| 13 | Deckenbefestigung |

IV.

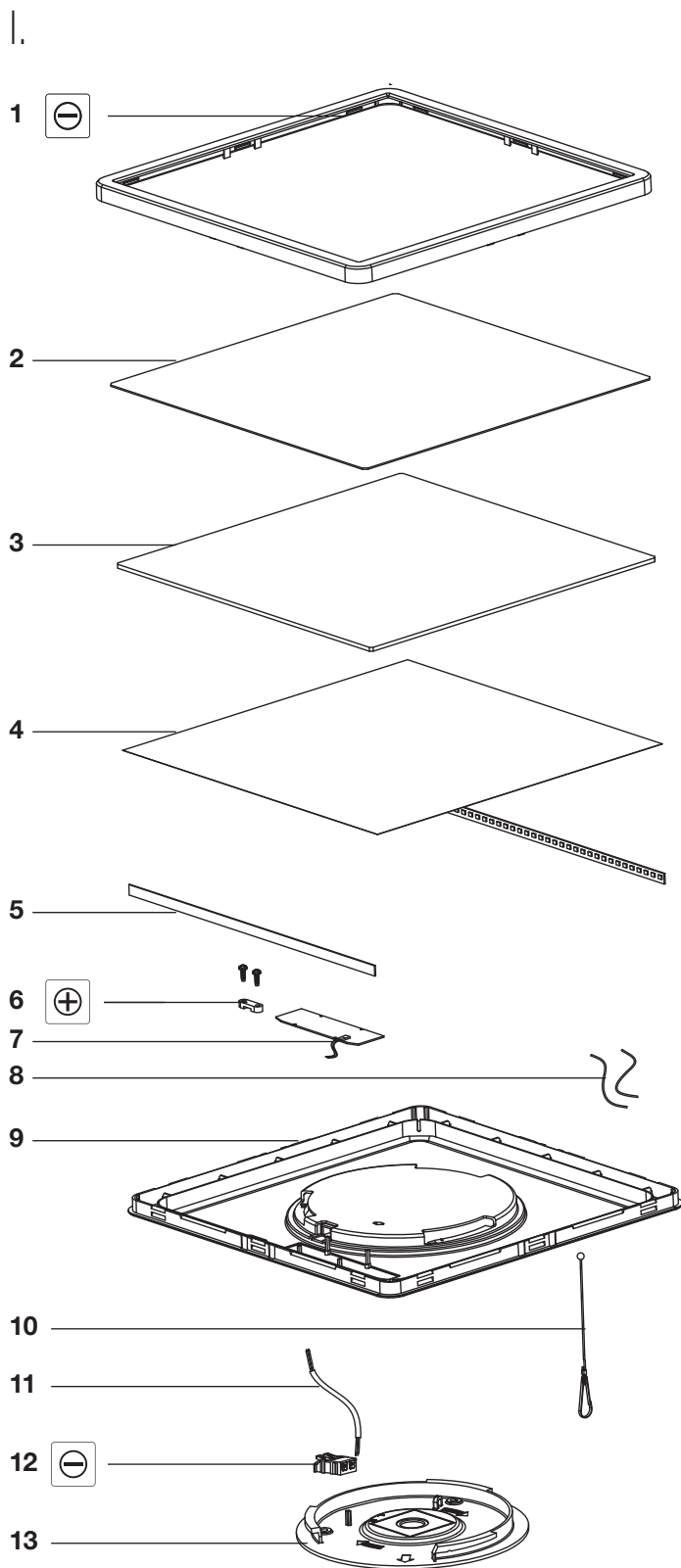
Benötigtes Werkzeug

- | | |
|--|-----------------------------|
| | Schraubendreher |
| | Kreuzschlitzschraubendreher |

10471884 - LUMINAIRE DE PLAFOND LED

Démontage et élimination

 **Avertissement : Le travail suivant doit être effectué par un électricien qualifié.**



II.

 **Attention : Déconnectez de l'alimentation électrique avant d'effectuer tout travail sur l'appareil.**

Démontage

1. Dévissez la monture **13** du boîtier **9**.
2. Retirez l'attache **10** de la monture **13**.
3. Retirez le câble d'alimentation **11** du bloc de terminal **12**.
4. Soulevez le cadre **1** du boîtier **8** en soulevant légèrement le boîtier vers l'extérieur avec un tournevis.
5. Retirez le diffuseur **2** et la plaque de guidage de lumière **3**.
6. Desserrez les vis de la pince de câble **6** et retirez-la.
7. Retirez la carte de contrôle **7** et la carte LED **5**.

III.



Éliminez les composants individuels dans le respect des réglementations applicables !

Composant

1	Cadre
2	Diffuseur
3	Plaque de guidage de lumière
4	Revêtement réfléchissant
5	Carte LED
6	Pince de câble
7	Carte de contrôle
8	Ligne d'alimentation
9	Boîtier
10	Attache
11	Câble d'alimentation
12	Bloc de terminal
13	Monture

IV.

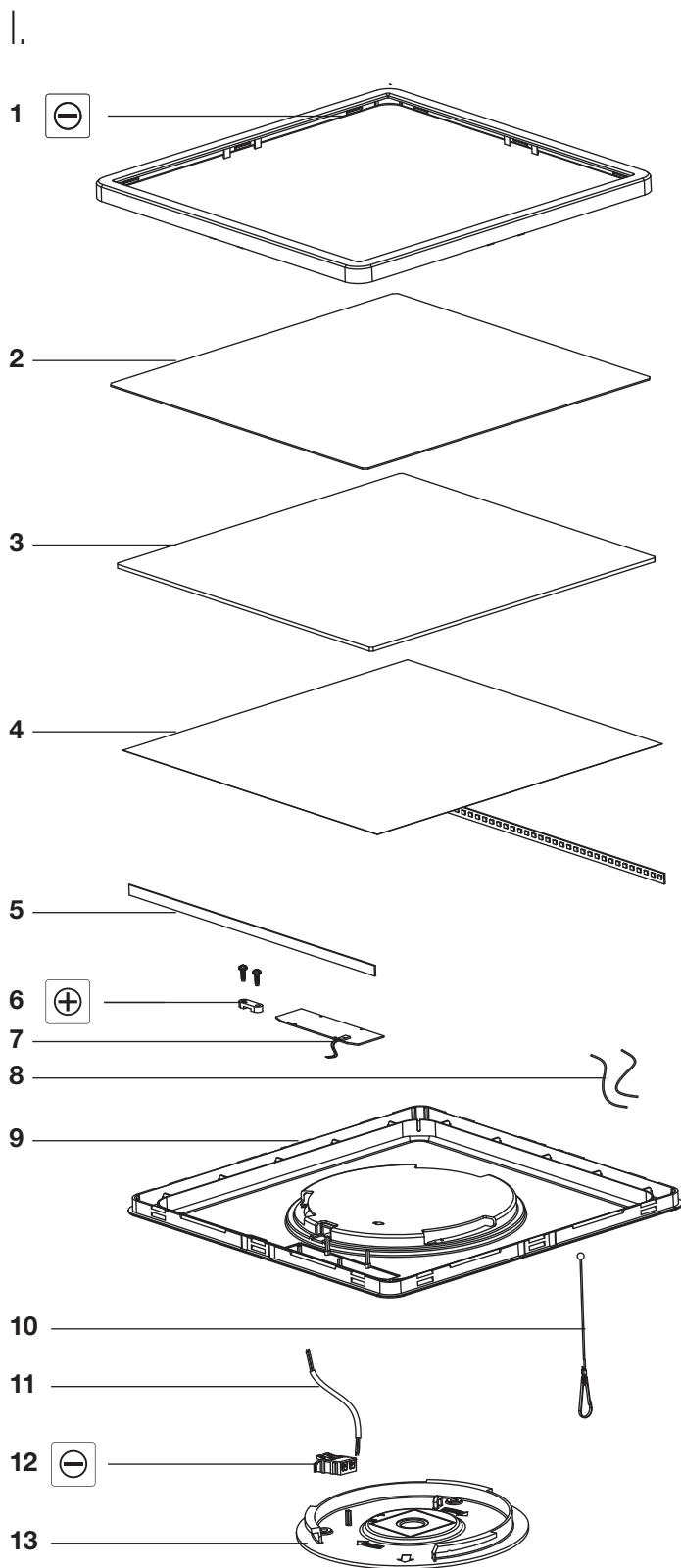
Outils nécessaires

- | | |
|---|----------------------|
|  | Tournevis |
|  | Tournevis cruciforme |

10471884 - LAMPADA DA SOFFITTO A LED

Smontaggio e smaltimento

 **Avvertenza: Il seguente lavoro deve essere eseguito da un elettricista qualificato.**



II.

 **Attenzione: Scollegare dalla rete elettrica prima di qualsiasi operazione sul dispositivo.**

Smontaggio

1. Svitare il supporto **13** dall'alloggiamento **9**.
2. Rimuovere il cavo **10** dal supporto **13**.
3. Rimuovere la linea elettrica **11** dalla morsettiera **12**.
4. Sollevare il telaio **1** dall'alloggiamento **9** spostando il telaio leggermente verso l'esterno con un cacciavite.
5. Rimuovere il diffusore **2** e la piastra di guida della luce **3**.
6. Allentare le viti del serracavo **6** e rimuoverlo.
7. Rimuovere la scheda driver **7** e la scheda LED **5**.

III.



Smaltire i singoli componenti in conformità alle normative vigenti!

Componente

1	Telaio
2	Diffusore
3	Piastra di guida della luce
4	Rivestimento riflettente
5	Scheda LED
6	Serracavo
7	Scheda driver
8	Linea elettrica
9	Alloggiamento
10	Cavo
11	Linea elettrica
12	Morsettiera
13	Supporto

IV.

Strumenti necessari

	Giravite
	Cacciavite a croce

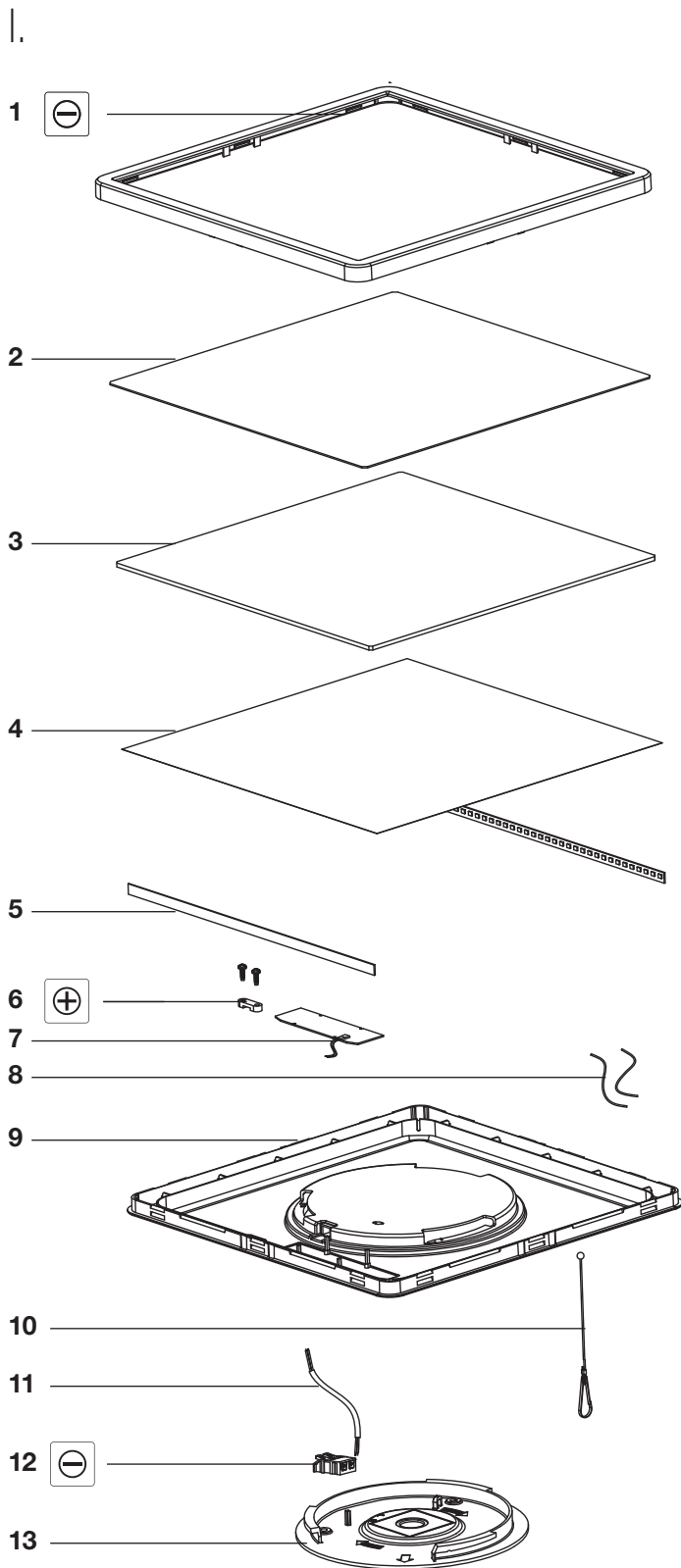
HORNBACH Baumarkt AG
Hornbachstraße 11
76879 Bornheim / Deutschland

www.hornbach.com

10471884 - LED-PLAFONDARMATUUR

Demontage en verwijdering

! **Waarschuwing:** Laat de volgende werkzaamheden aan een vakbekwame elektricien over.



II.

! **Voorzichtig:** Ontkoppel het apparaat van het lichtnet voordat u werkzaamheden uitvoert.

Demontage

1. Draai de plafondbevestiging **13** van de behuizing **9** los.
2. Maak de bevestigingskabel **10** van de plafondbevestiging **13** los.
3. Maak de voedingskabel **11** van het klemmenblok **12** los.
4. Neem het frame **1** van de behuizing **9** af door de behuizing lichtjes naar buiten met een schroevendraaier omhoog te brengen.
5. Verwijder de lichtverdeler **2** en de lichtgeleiderschijf **3**.
6. Draai de schroeven van de kabelklem **6** los en verwijder het.
7. Verwijder de driverboard **7** en de led-printplaat **5**.

III.

Gooi de individuele onderdelen weg volgens de geldende voorschriften!

Onderdeel

- | | |
|----|---------------------|
| 1 | Frame |
| 2 | Lichtverdeler |
| 3 | Lichtgeleiderschijf |
| 4 | Reflecterende folie |
| 5 | Led-printplaat |
| 6 | Kabelklem |
| 7 | Driverboard |
| 8 | Voedingskabel |
| 9 | Behuizing |
| 10 | Bevestigingskabel |
| 11 | Voedingskabel |
| 12 | Klemmenblok |
| 13 | Plafondbevestiging |

IV.

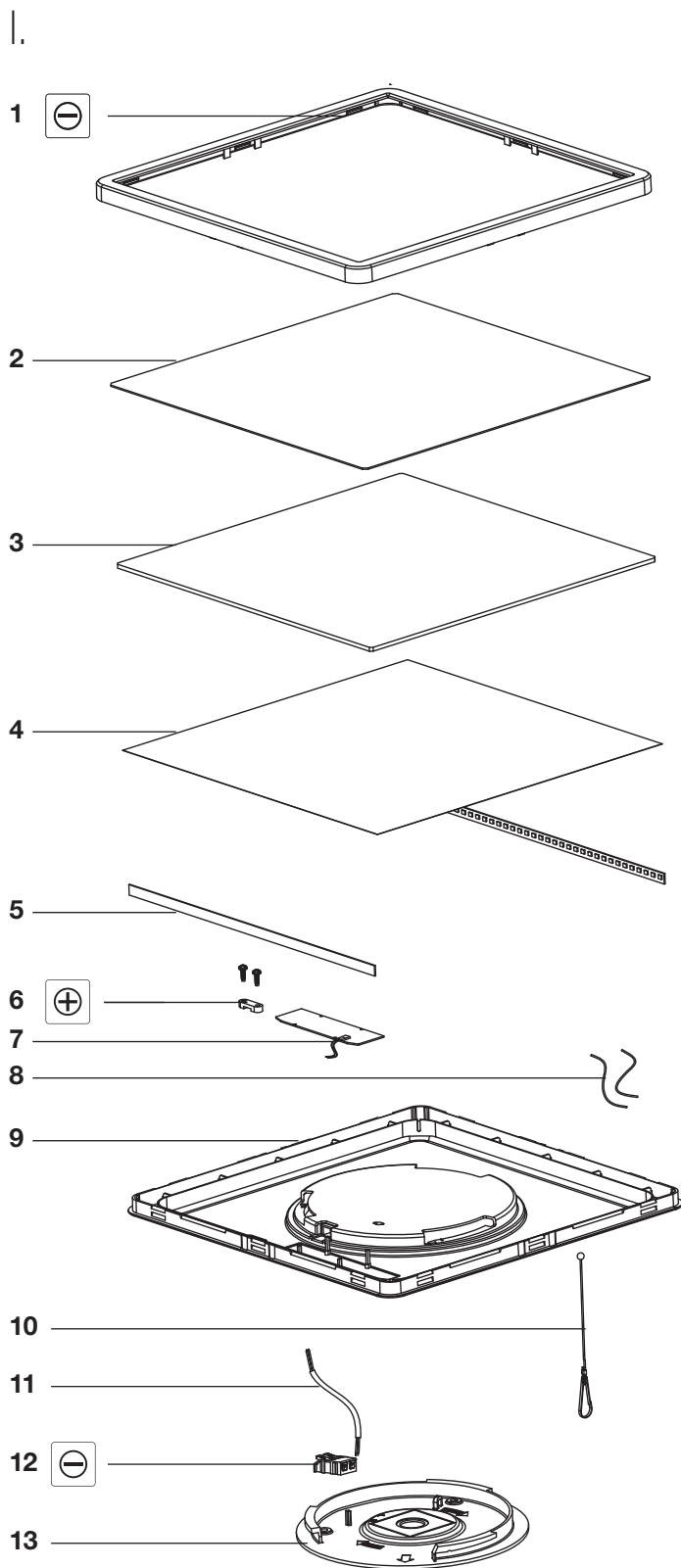
Benodigd gereedschap

- | | |
|---|--------------------------|
| — | Schroevendraaier |
| — | Kruiskopschroevendraaier |

10471884 - TAKARMATUR LED

Demontering och kassering

 **Varning: Följande arbete ska endast utföras av behörig elektriker.**



II.

 **Observera: Innan några ingrepp görs på enheten, ska elnätet kopplas bort.**

Demontering

1. Skruva loss monteringen **13** från höljet **9**.
2. Ta bort förankringen **10** från monteringen **13**.
3. Ta bort nätledningen **11** från kopplingsplinten **12**.
4. Lyft bort ramen **1** från höljet **9** genom att lyfta höljet något utåt med en skruvmejsel.
5. Plocka bort diffusröret **2** och ljusstyrplattan **3**.
6. Lossa på skruvarna på kabelklämman **6** och ta bort den.
7. Ta bort kretskortet **7** och LED-kortet **5**.

III.



Kassera de enskilda komponenterna i enlighet med gällande föreskrifter!

Komponent

- | | |
|----|---------------------|
| 1 | Ram |
| 2 | Diffusör |
| 3 | Ljusstyrplatta |
| 4 | Reflekterande folie |
| 5 | LED-kort |
| 6 | Kabelklämma |
| 7 | Kretskort |
| 8 | Nätledning |
| 9 | Hölje |
| 10 | Förankring |
| 11 | Nätledning |
| 12 | Kopplingsplint |
| 13 | Montering |

IV.

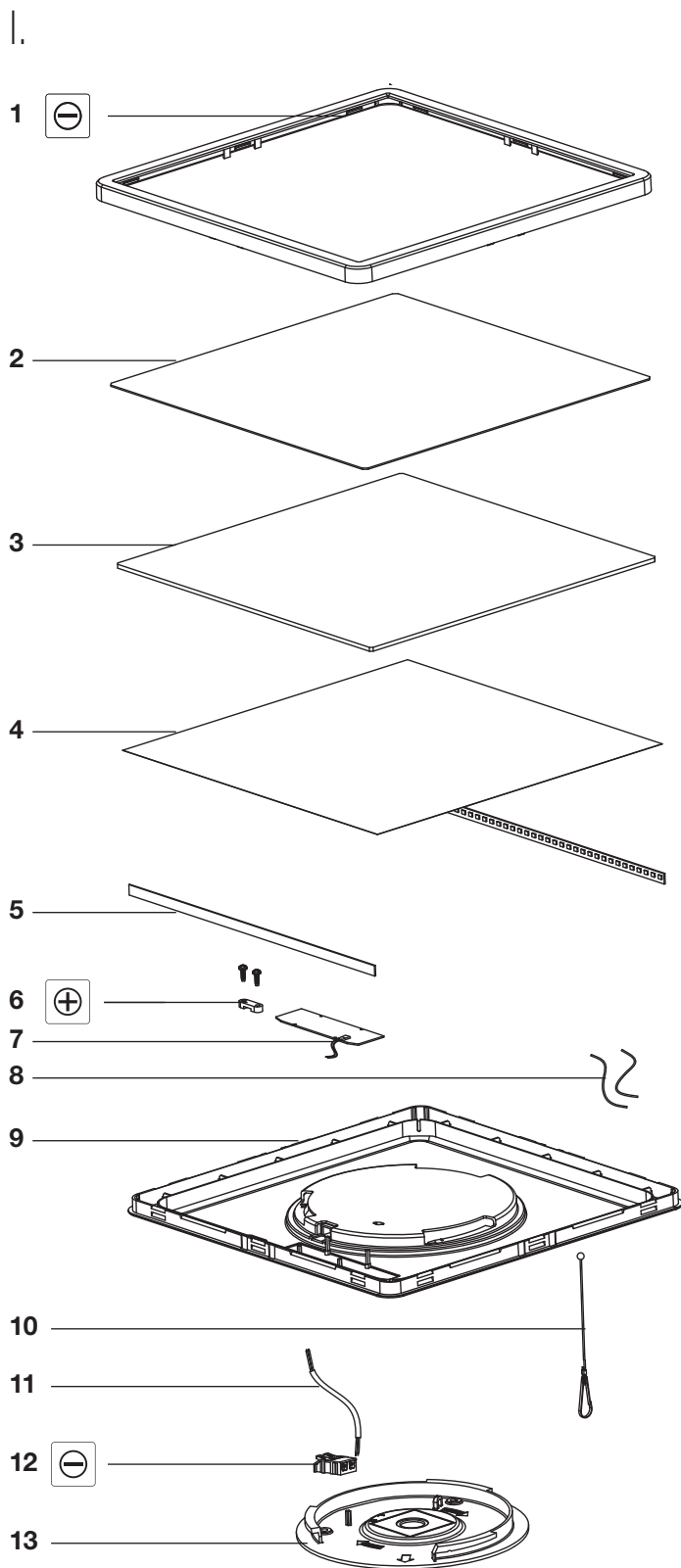
Rekommenderade verktyg

- | | |
|---|-------------------|
|  | Skruvmejsel |
|  | Stjärnskruvmejsel |

10471884 - LED STROPNÍ SVÍTIDLO

Demontáž a likvidace

⚠ Výstraha! Práce na elektrickém vybavení smí provádět pouze kvalifikovaní elektrikáři.



II.

⚠ Upozornění: Před jakýmkoli operací na zařízení jej odpojte od hlavního přívodu energie.

Demontáž

1. Odšroubujte držák **13** od pouzdra **9**.
2. Odmontujte řetízek **10** od držáku **13**.
3. Odmontujte šňůru přívodu energie **11** od svorkovnice **12**.
4. Zvedněte rámeček **1** z pouzdra **9** mírným zapáčením pouzdem směrem ven za pomoci šroubováku.
5. Sejměte stínidlo **2** a světlovodnou desku **3**.
6. Uvolněte šroubky svorky kabelu **6** a sundejte ji.
7. Sejměte desku driveru **7** a LED desku **5**.

III.

Jednotlivé díly zlikvidujte dle platných směrnic!

Součásti

- | | |
|----|---------------------------|
| 1 | Rám |
| 2 | Stínidlo |
| 3 | Světlovodná deska |
| 4 | Reflexní oplechování |
| 5 | LED deska |
| 6 | Svorka kabelu |
| 7 | Deska driveru |
| 8 | Kabel přívodu el. energie |
| 9 | Kryt spotřebiče |
| 10 | Řetízek |
| 11 | Kabel přívodu el. energie |
| 12 | Blok svorkovnice |
| 13 | Upevnění |

IV.

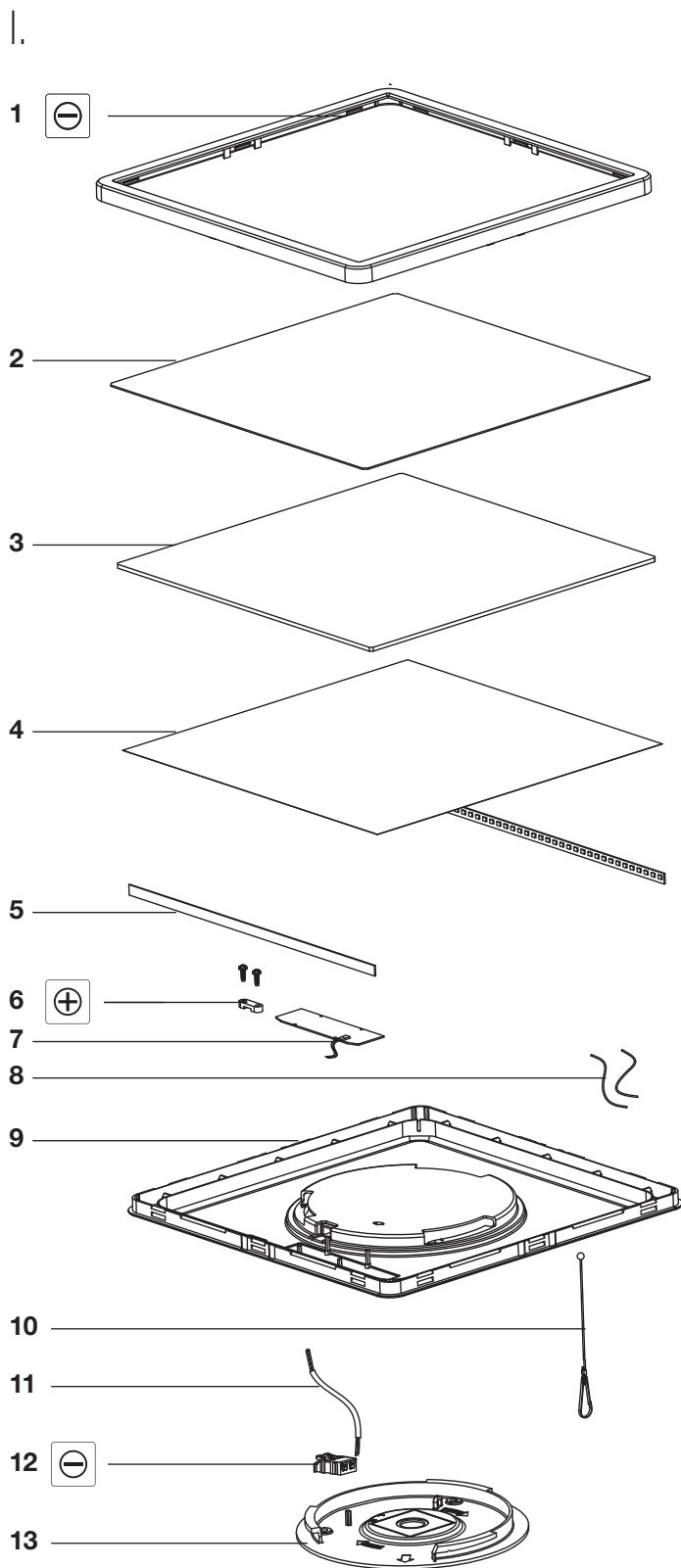
Potřebné nástroje

- | | |
|---|-------------------|
| ⊖ | Šroubovák |
| ⊕ | Křížový šroubovák |

10471884 - STROPNÉ LED SVIETIDLO

Demontáž a likvidácia

! Výstraha: Nasledujúce práce musí vykonávať kvalifikovaný elektrikár.



II.

! Upozornenie: Zariadenie musí byť pri vykonávaní akejkoľvek činnosti odpojené od sieťového napájania.

Demontáž

1. Odskrutkujte montážny prvok **13** z krytu **9**.
2. Odstráňte pridržiavacie lanko **10** z montážneho prvku **13**.
3. Elektrický vodič **11** odpojte od svorkovnice **12**.
4. Rám **1** vyťahnite z krytu **9** miernym vypáčením krytu pomocou skrutkovača smerom von.
5. Odstráňte difúzer **2** a dosku svetlovodu **3**.
6. Uvoľnite skrutky príchytky na káble **6** a príchytku odstráňte.
7. Odstráňte dosku ovládača **7** a LED dosku **5**.

III.

Jednotlivé komponenty zlikvidujte v súlade s platnými predpismi!

Komponent

- | | |
|----|---------------------|
| 1 | Rám |
| 2 | Difúzer |
| 3 | Doska svetlovodu |
| 4 | Reflexný materiál |
| 5 | Panel LED |
| 6 | Príchytky na kábel |
| 7 | Dosky ovládača |
| 8 | Elektrický vodič |
| 9 | Kryt |
| 10 | Pridržiavacie lanko |
| 11 | Elektrický vodič |
| 12 | Svorkovnica |
| 13 | Montážny prvok |

IV.

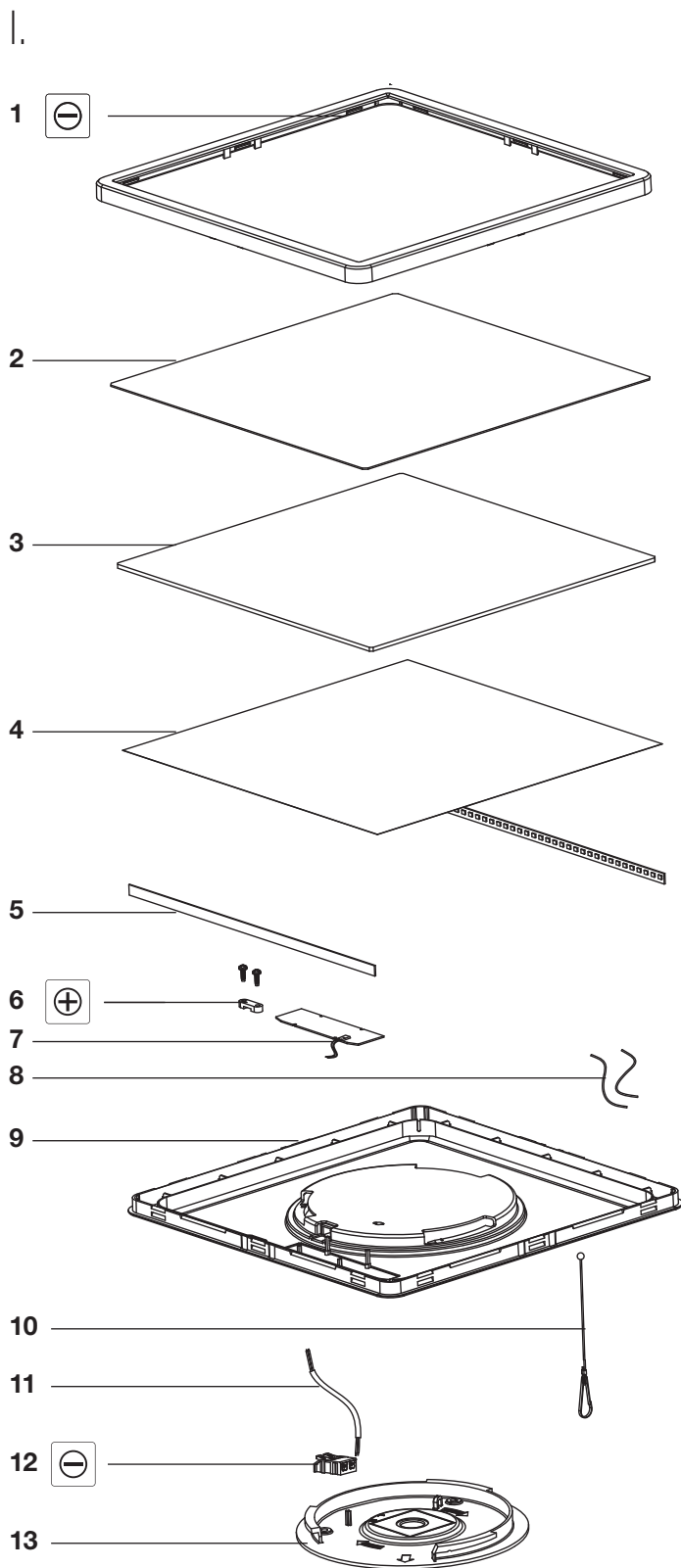
Potrebné nástroje

- | | |
|--|--------------------|
| | Skrutkovač |
| | Križový skrutkovač |

10471884 - PLAFONIERĂ LED

Demontare și casare

! Avertisment: Următoarele lucrări trebuie efectuate de către un electrician calificat.



II.

! Atenție: Deconectați plafoniera de la sursa de curent înainte de efectuarea oricărei lucrări.

Demontare

1. Deșurubați motajul **13** de pe carcasa **9**.
2. Îndepărtați cordonul **10** de pe montajul **13**.
3. Scoateți cablul electric **11** din terminalul de racordare **12**.
4. Scoateți cadrul **1** de pe carcasa **9** ridicând carcasa
5. Scoateți difuzorul de lumină **2** și placa de ghidare a luminii **3**.
6. Slăbiți șuruburile de la clema de cablu **6** și scoateți-o
7. Îndepărtați placa de acționare **7** și placa cu LED-uri **5**.

III.

Casați componentele individuale conform reglementărilor în vigoare!

Componente

- | | |
|----|----------------------------|
| 1 | Cadru |
| 2 | Difuzor de lumină |
| 3 | Placă de ghidare a luminii |
| 4 | Folie reflectorizantă |
| 5 | Placă cu LED-uri |
| 6 | Clemă de cablu |
| 7 | Placă de acționare |
| 8 | Cablul electric |
| 9 | Carcasă |
| 10 | Cordon |
| 11 | Cablul electric |
| 12 | Terminal racordare |
| 13 | Montaj |

IV.

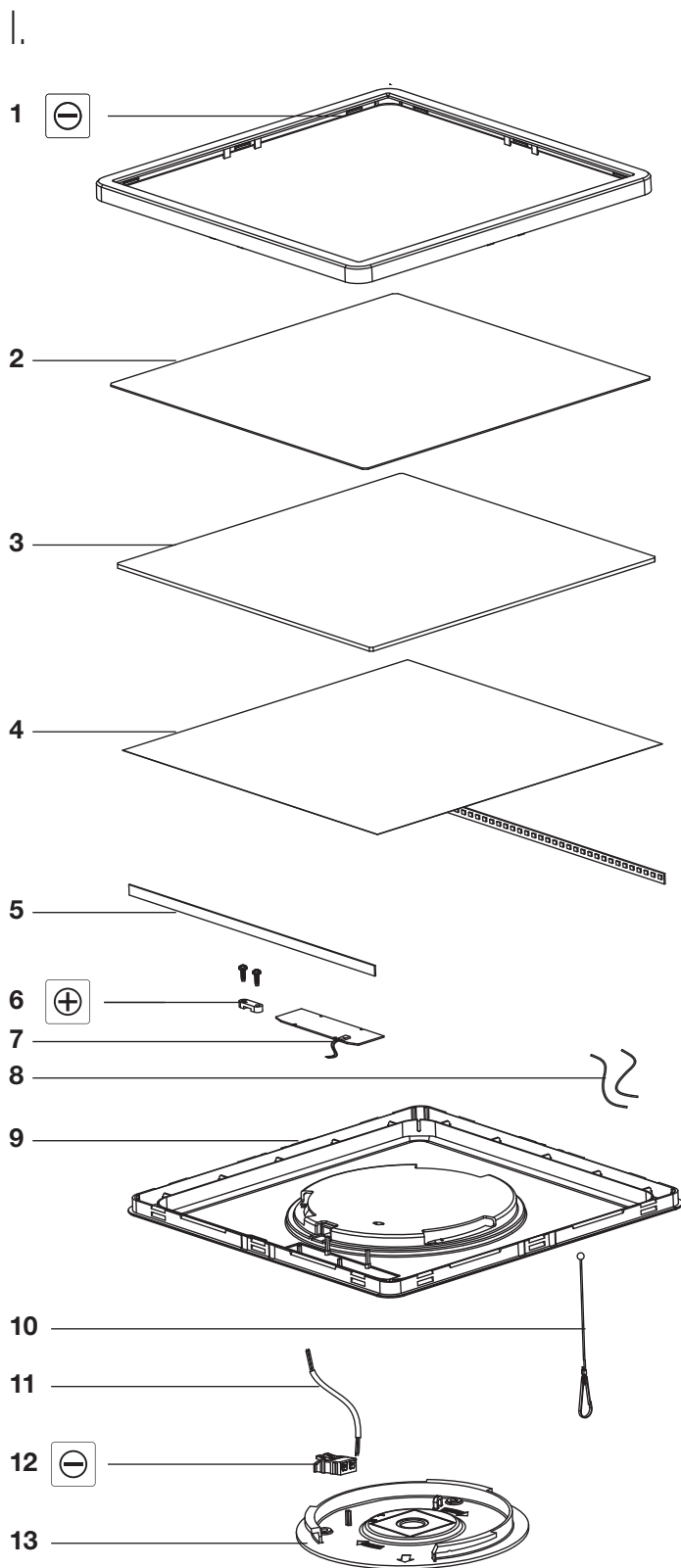
Instrumente necesare

- | | |
|--|----------------------|
| | Șurubelniță |
| | Șurubelniță în cruce |

10471884 - LED CEILING LUMINAIRE

Dismounting and disposal

⚠ Warning: The following work must be performed by a qualified electrician.



II.

⚠ Caution: Disconnect from power mains prior to any operations on the device.

Dismounting

1. Unscrew the mounting **13** from the housing **9**.
2. Remove the tether **10** from the mounting **13**.
3. Remove the power line **11** from the terminal block **12**.
4. Lift the frame **1** from the housing **9** by levering the housing slightly outwards with a screw driver.
5. Remove the diffuser **2** and the light guide plate **3**.
6. Loosen the screws of the cable clamp **6** and remove it.
7. Remove the driver board **7** and the LED board **5**.

III.



Dispose of the individual components according to the applicable regulations!

Component

- | | |
|----|---------------------|
| 1 | Frame |
| 2 | Diffuser |
| 3 | Light guide plate |
| 4 | Reflective sheeting |
| 5 | LED board |
| 6 | Cable clamp |
| 7 | Driver board |
| 8 | Power line |
| 9 | Housing |
| 10 | Tether |
| 11 | Power line |
| 12 | Terminal block |
| 13 | Mounting |

IV.

Required tools

- | | |
|---|-----------------------|
|  | Screwdriver |
|  | Cross-tip screwdriver |