

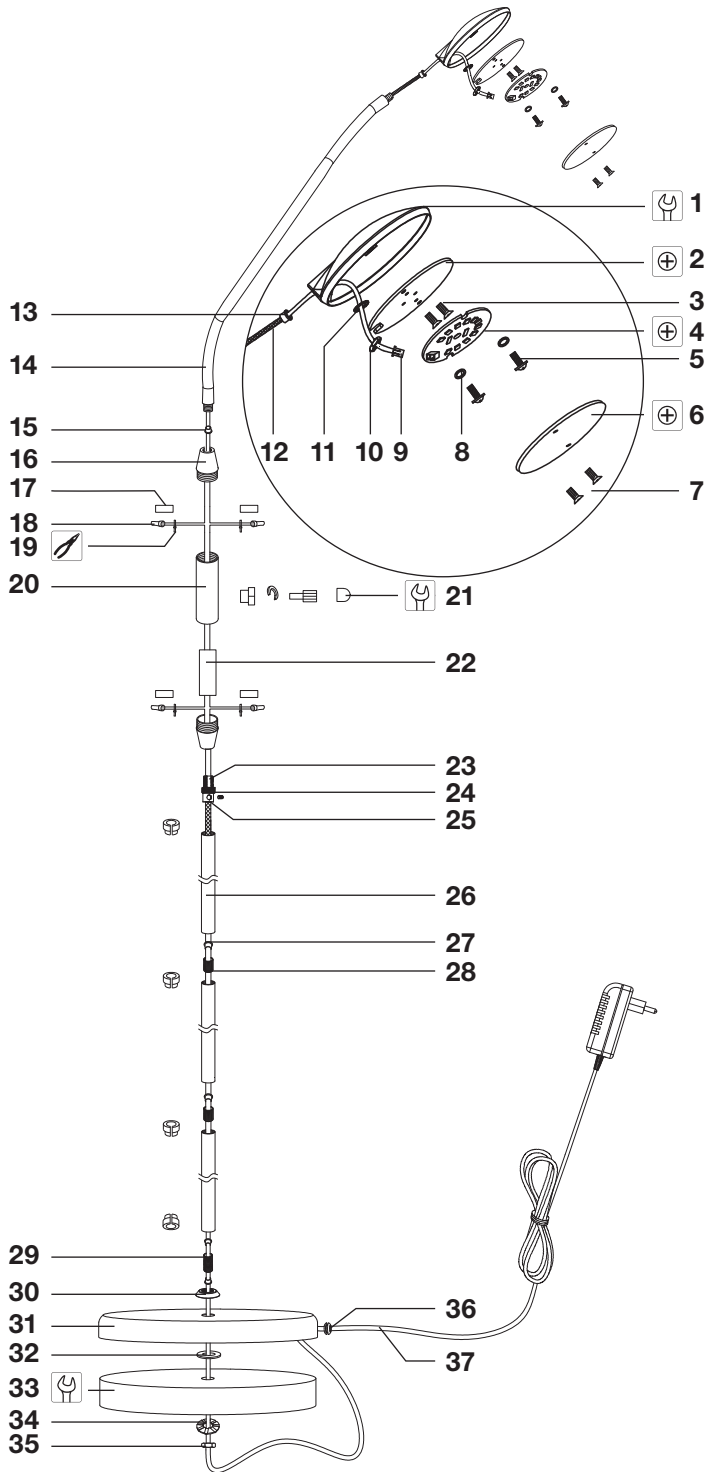
10473351

LED-STEHLEUCHE

Demontage und Entsorgung

! **Warnung:** Die folgenden Arbeitsschritte dürfen nur von Elektrofachkräften durchgeführt werden.

I.



II.

! **Vorsicht:** Vor jeglichen Arbeiten am Gerät die Leuchte vom Netz trennen.

Demontage

1. Schrauben Sie die Acrylglascheibe **6**, die LED-Platine **4** und die Kühlfläche **2** vom Metallschirm **1** ab.
2. Trennen Sie die LED-Platine **4** vom internen Kabel **9**.
3. Schrauben Sie das Metallrohr **20** aus den Verbindungsstücken **16**.
4. Schrauben Sie den Dimmerschalter **21** vom Dimmer **22** ab.
5. Entfernen Sie die Schumpfschläuche **17**.
6. Trennen Sie die Stecker **18** vom Dimmer **22**.
7. Entfernen Sie die Kabelbinder **19**.
8. Entnehmen Sie den Dimmer **22**, das interne Kabel **9** und das Betriebsgerät inkl. Kabel **37**.

III.




Die einzelnen Bauteile entsprechend geltenden Vorschriften entsorgen!

Bauteile

1 Metallschirm	20 Metallrohr \varnothing 25 mm
2 Kühlfläche	21 Dimmerschalter
3 Schraube	22 Dimmer
4 LED-Platine	23 Schraube
5 Schraube	24 Plastikschraube
6 Acrylglascheibe	25 Kunststoffrohr
7 Schraube	26 Metallrohr \varnothing 15.1 mm
8 Isolierscheibe	27 Hülse
9 Internes Kabel	28 Schraube
10 Mutter	29 Schraube
11 Unterlegscheibe	30 Mutter
12 Schumpfschlauch	31 Fußabdeckung
13 Hülse	32 Unterlegscheibe
14 Metallbügel	33 Lampenfuß
15 Hülse	34 Unterlegscheibe
16 Verbindungsstück	35 Mutter
17 Schumpfschlauch	36 PVC Hülse
18 Stecker	37 Betriebsgerät mit Kabel
19 Kabelbinder	

IV.

Benötigtes Werkzeug

	Schraubenschlüssel
	Kreuzschlitzschraubendreher
	Zange

HORNBACH Baumarkt AG
Hornbachstraße 11
76879 Bornheim / Deutschland

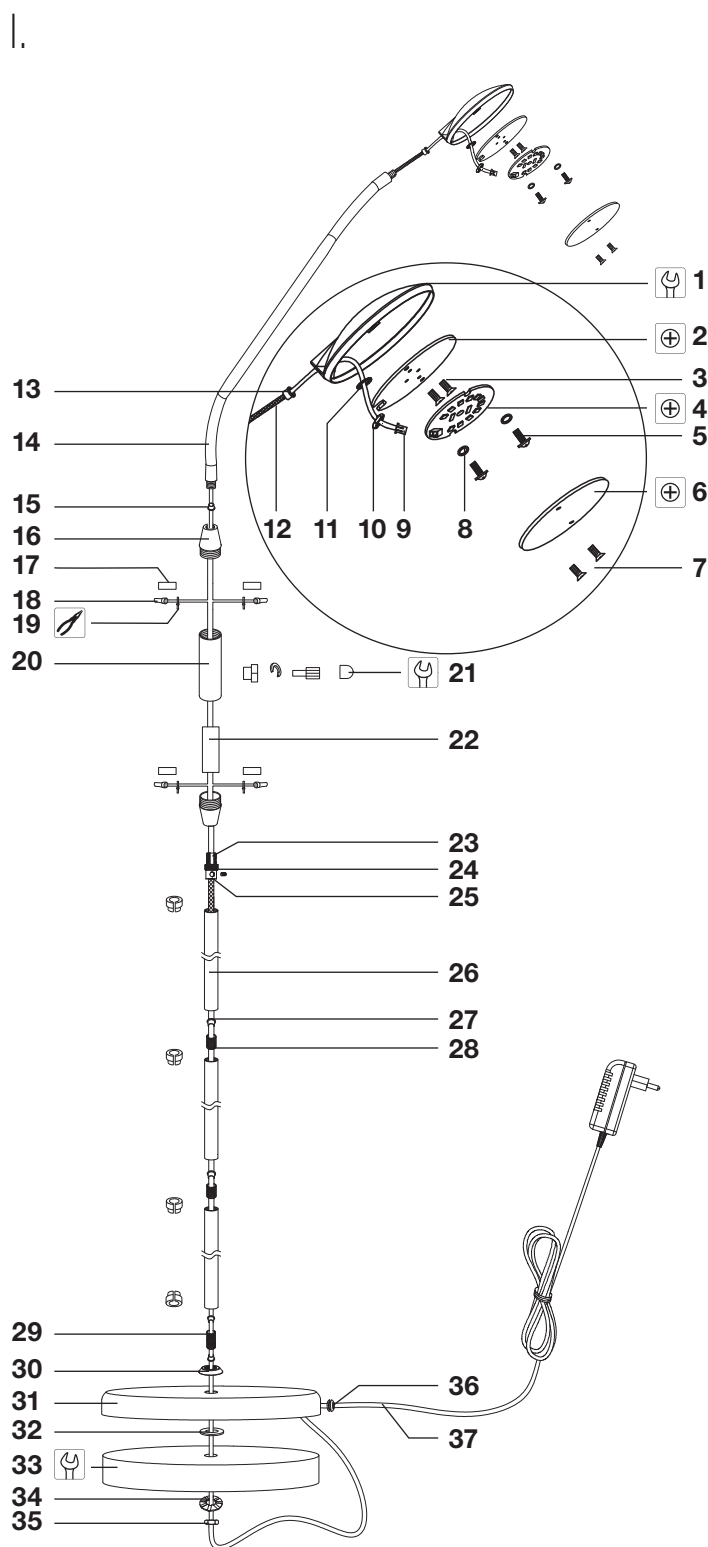
www.hornbach.com

LUMINAIRE DE SOL LED

10473351

Démontage et élimination

⚠ Avertissement : Le travail suivant doit être effectué par un électricien qualifié.



II.

⚠ Attention : Déconnectez de l'alimentation électrique avant d'effectuer tout travail sur l'appareil.

Démontage

1. Dévissez le cache en plexiglas **6**, le module LED **4** et la lame de refroidissement **2** de l'extrémité de l'abat-jour métallique **1**.
2. Débranchez le module LED **4** du câble interne **9**.
3. Dévissez le tube métallique **20** des articulations **16**.
4. Dévissez la tête du variateur **21** du variateur **22**.
5. Retirez les dissipateurs thermiques **17**.
6. Déconnectez les terminaux **18** du variateur **22**.
7. Retirez les rubans de nylon **19**.
8. Retirez le variateur **22**, le câble interne **9** et le pilote avec le câble **37**.

III.

Éliminez les composants individuels dans le respect des réglementations applicables !

Composant

1 Abat-jour métallique	20 Tube métallique de \varnothing 25 mm
2 Lame de refroidissement	21 Tête du variateur
3 Vis	22 Variateur
4 Module LED	23 Vis
5 Vis	24 Vis en plastique
6 Cache en plexiglas	25 Tube de fibre
7 Vis	26 Tube métallique de \varnothing 15,1 mm
8 Rondelle isolante	27 Manchon
9 Câble interne	28 Vis
10 Écrou	29 Vis
11 Rondelle	30 Écrou
12 Dissipateur thermique	31 Cache de la base
13 Manchon	32 Rondelle
14 Bras métallique	33 Base du luminaire
15 Manchon	34 Rondelle
16 Articulation	35 Écrou
17 Dissipateur thermique	36 Manchon de PVC
18 Terminal	37 Pilote avec câble
19 Ruban de nylon	

IV.

Outils nécessaires

 Clé hexagonale

 Tournevis cruciforme

 Pince

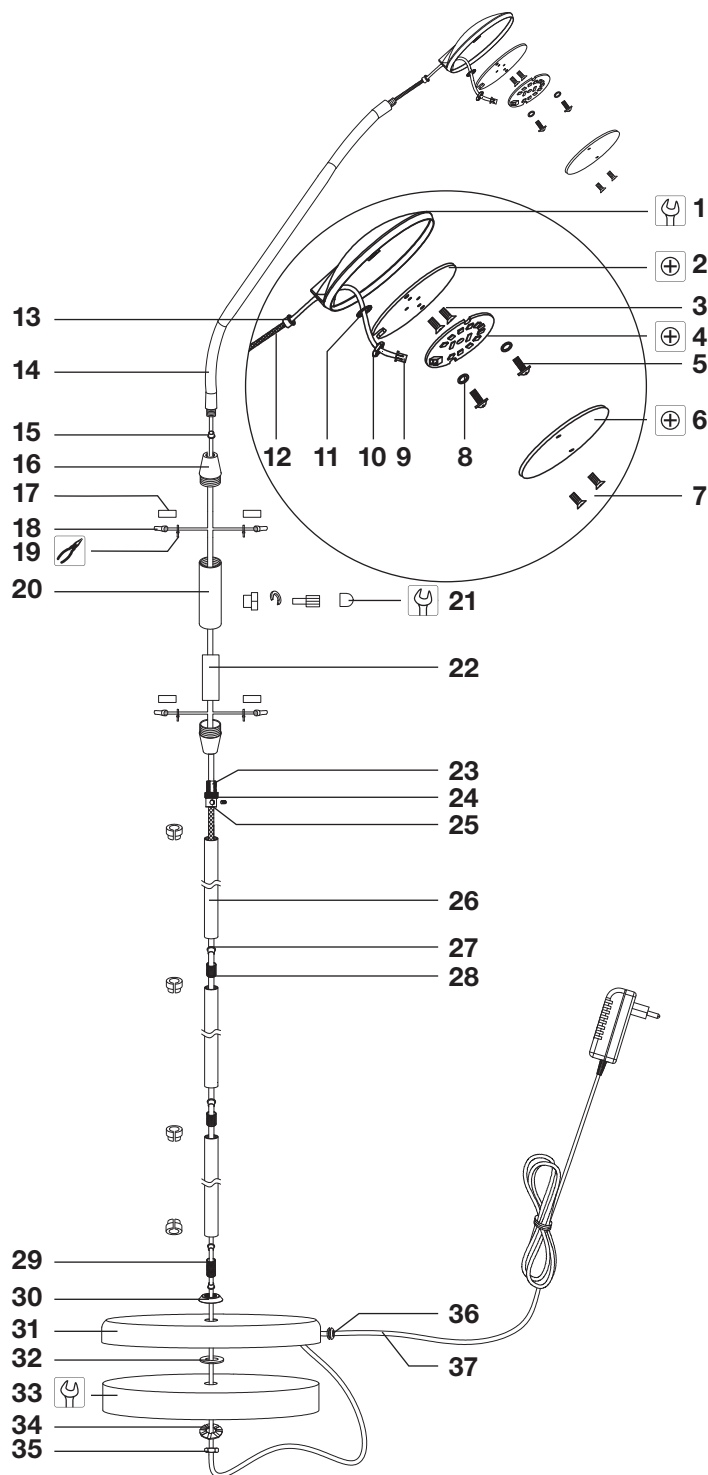
10473351

LAMPADA DA PAVIMENTO A LED

Smontaggio e smaltimento

⚠ Avvertenza: I lavori seguenti devono essere eseguiti da un elettricista qualificato.

I.



II.

⚠ Attenzione: Scollegare il dispositivo dalla rete elettrica prima di effettuare qualsiasi intervento.

Smontaggio

1. Svitare il coperchio in acrilico **6**, il modulo LED **4**, e l'aletta di raffreddamento **2** dal paralume in metallo terminale **1**.
2. Scollegare il modulo LED **4** dal cavo interno **9**.
3. Svitare il tubo metallico **20** dai raccordi **16**.
4. Svitare la testa del dimmer **21** dal dimmer **22**.
5. Rimuovere i termorestringenti **17**.
6. Scollegare i morsetti **18** dal dimmer **22**.
7. Rimuovere le fascette di nylon **19**.
8. Rimuovere il dimmer **22**, il cavo interno **9** e il driver con il cavo **37**.

III.




Smaltire i componenti specifici secondo le normative vigenti!

Componente

1 Paralume in metallo	20 Tubo in metallo ø 25 mm
2 Aletta di raffreddamento	21 Testa del dimmer
3 Vite	22 Dimmer
4 Modulo LED	23 Vite
5 Vite	24 Vite in plastica
6 Coperchio in acrilico	25 Tubo in fibra
7 Vite	26 Tubo in metallo ø 15,1 mm
8 Rondella isolante	27 Manicotto
9 Cavo interno	28 Vite
10 Dado	29 Vite
11 Rondella	30 Dado
12 Termoretraibile	31 Coperchio della base
13 Manicotto	32 Rondella
14 Braccetto in metallo	33 Base della lampada
15 Manicotto	34 Rondella
16 Raccordo	35 Dado
17 Termoretraibile	36 Manicotto in PVC
18 Morsetto	37 Driver con cavo
19 Fascetta di nylon	

IV.

Utensili richiesti

-  Chiave a brugola
-  Cacciavite con punta a croce
-  Pinze

HORNBACH Baumarkt AG
Hornbachstraße 11
76879 Bornheim / Deutschland

www.hornbach.com

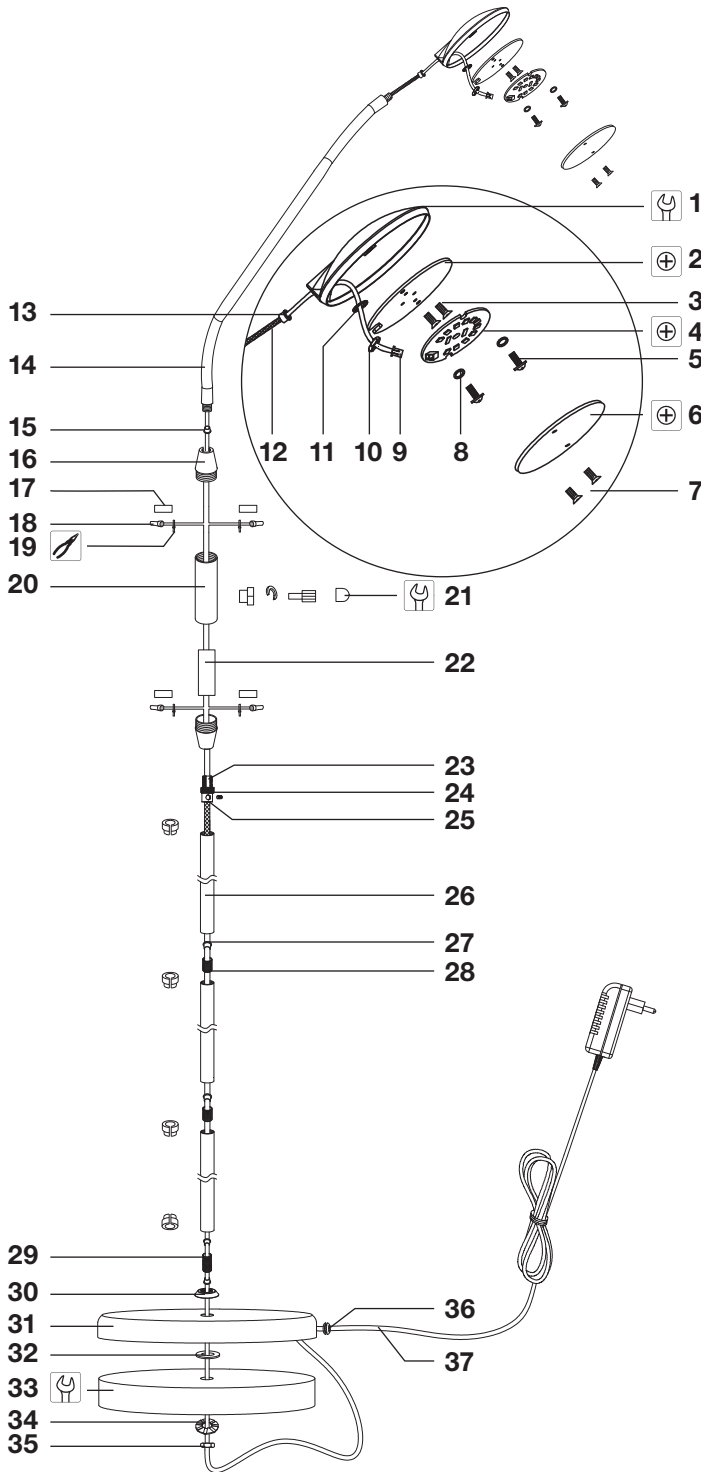
10473351

LED-VLOERLAMP

Demontage en verwijdering

! **Waarschuwing:** Laat de volgende werkzaamheden aan een vakbekwame elektricien over.

I.



II.

! **Voorzichtig:** Ontkoppel het apparaat van de voeding voordat u werkzaamheden uitvoert.

Demontage

1. Draai de acryl schijf **6**, de LED-module **4** en het koelvlak **2** van het metalen scherm **1** los.
2. Ontkoppel de LED-module **4** van de interne kabel **9**.
3. Draai de metalen buis **20** van het verbindingsstuk **16** los.
4. Draai de dimschakelaar **21** van de dimmer **22** los.
5. Verwijder de krimpkousen **17**.
6. Ontkoppel de aansluitklemmen **18** van de dimmer **22**.
7. Verwijder de kabelbinders **19**.
8. Verwijder de dimmer **22**, de interne kabel **9** en het voorschakelapparaat met kabel **37**.

III.

Gooi de individuele onderdelen weg volgens de geldende voorschriften!

Onderdeel

1 Metalen scherm	20 Metalen buis ø 25 mm
2 Koelvlak	21 Dimschakelaar
3 Schroef	22 Dimmer
4 LED-module	23 Schroef
5 Schroef	24 Plastic schroef
6 Acryl schijf	25 Kunststof buis
7 Schroef	26 Metalen buis ø 15,1 mm
8 Isolatieschijf	27 Huls
9 Interne kabel	28 Schroef
10 Moer	29 Schroef
11 Sluistring	30 Moer
12 Krimpkous	31 Voetstukkap
13 Huls	32 Sluistring
14 Metalen arm	33 Lampenvoet
15 Huls	34 Sluistring
16 Verbindingsstuk	35 Moer
17 Krimpkous	36 PVC huls
18 Aansluitklem	37 Voorschakelapparaat met kabel
19 Kabelbinder	

IV.

Benodigd gereedschap

- Schroefsleutel
- Kruiskopschroevendraaier
- Tang

HORNBAACH Baumarkt AG
Hornbachstraße 11
76879 Bornheim / Deutschland

www.hornbach.com

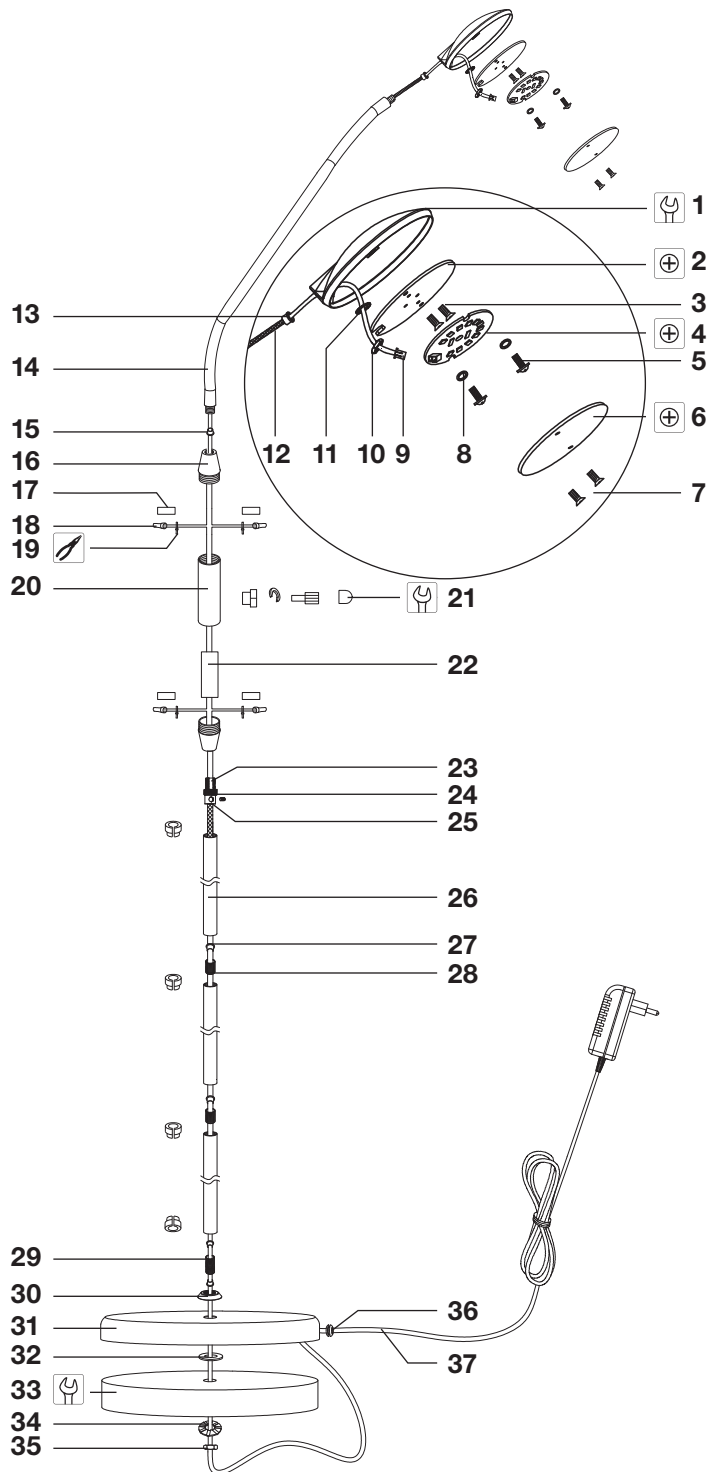
10473351

LED-GOLVLAMPA

Demontering och kassering

! Varning: Följande arbete får endast utföras av behörig elektriker.

I.



II.

! Observera: Koppla bort från elnätet någon användning av enheten görs.

Demontering

1. Skruva loss akrylskyddet **6**, LED-modulen **4**, och kylflänsen **2** från änden av metallskärmen **1**.
2. Koppla bort LED-modulen **4** från den interna kabeln **9**.
3. Skruva loss metallröret **20** från fogen **16**.
4. Skruva loss dimmerhuvudet **21** från dimmern **22**.
5. Plocka bort värmekrymparna **17**.
6. Skruva loss terminalerna **18** från dimmern **22**.
7. Ta bort nylonbanden **19**.
8. Plocka bort dimmern **22**, den interna kabeln **9** och drivrutinen med kabel **37**.

III.

Kassera de enskilda komponenterna i enlighet med gällande föreskrifter!

Komponent

1 Metallskärm	20 Metallrör \varnothing 25 mm
2 Kylfena	21 Dimmerhuvud
3 Skruv	22 Dimmer
4 LED-modul	23 Skruv
5 Skruv	24 Plastskruv
6 Akrylskydd	25 Fiberrör
7 Skruv	26 Metallrör \varnothing 15,1 mm
8 Isolerande bricka	27 Hylsa
9 Intern kabel	28 Skruv
10 Mutter	29 Skruv
11 Bricka	30 Mutter
12 Värmekrympa	31 Basskydd
13 Hylsa	32 Bricka
14 Metallarm	33 Lampans bas
15 Hylsa	34 Bricka
16 Fog	35 Mutter
17 Värmekrympa	36 PVC-hylsa
18 Terminal	37 Drivrutin med kabel
19 Nylonband	

IV.

Nödvändiga verktyg

 Insexnyckel

 Korsskruvmejsel

 Tång

HORNBACH Baumarkt AG
Hornbachstraße 11
76879 Bornheim / Deutschland

www.hornbach.com

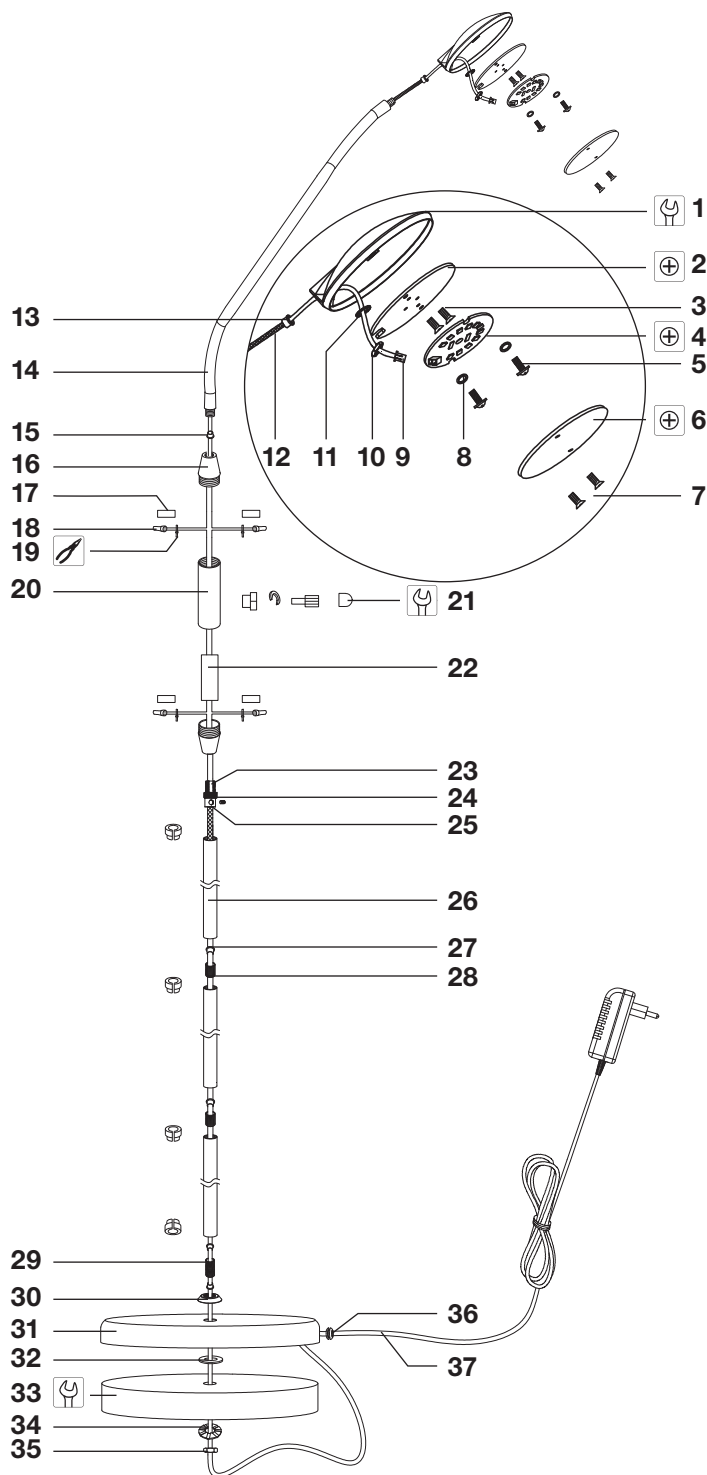
10473351

LED STOJACÍ SVÍTIDLO

Demontáž a likvidace

! Výstraha: Následující práce a opravy smí provádět pouze kvalifikovaný elektrikář.

I.



II.

! Upozornění: Před jakýmkoli úkony na tomto zařízení jej odpojte od hlavního přívodu energie.

Demontáž

1. Odšroubujte akrylátový kryt **6**, modul LED **4**, a chladič žebro **2** od kovového konce stínidla **1**.
2. Odpojte LED modul **4** od vnitřního kabelu **9**.
3. Odšroubujte kovovou trubku **20** od spojky **16**.
4. Odšroubujte hlavici svítidla **21** od svítidla **22**.
5. Sejměte smršťovací bužírky **17**.
6. Odpojte svorky **18** od stmívače **22**.
7. Sejměte nylonové stuhy **19**.
8. Sejměte stmívač **22**, vnitřní kabel **9** a ovladač s kabelem **37**.

III.




Jednotlivé díly zlikvidujte dle platných směrnic!

Součásti

1	Kovové stínidlo	20	Kovová trubka ø 25 mm
2	Chladič žebro	21	Hlavice stmívače
3	Šroub	22	Stmívač
4	LED modul	23	Šroub
5	Šroub	24	Plastový šroub
6	Akrylátový kryt	25	Vláknová trubka
7	Šroub	26	Kovová trubka ø 15,1 mm
8	Izolační podložka	27	Pouzdro
9	Vnitřní kabel	28	Šroub
10	Matka	29	Šroub
11	Podložka	30	Matka
12	Smršťovací bužírka	31	Kryt základny
13	Pouzdro	32	Podložka
14	Kovové rameno	33	Základna svítidla
15	Pouzdro	34	Podložka
16	Spojka	35	Matka
17	Smršťovací bužírka	36	Obal PVC
18	Svorka	37	Ovladač s kabelem
19	Nylonová stuha		

IV.

Potřebné nástroje

-  Imbusový klíč
-  Křížový šroubovák
-  Kleště

HORNBACH Baumarkt AG
Hornbachstraße 11
76879 Bornheim / Deutschland

www.hornbach.com

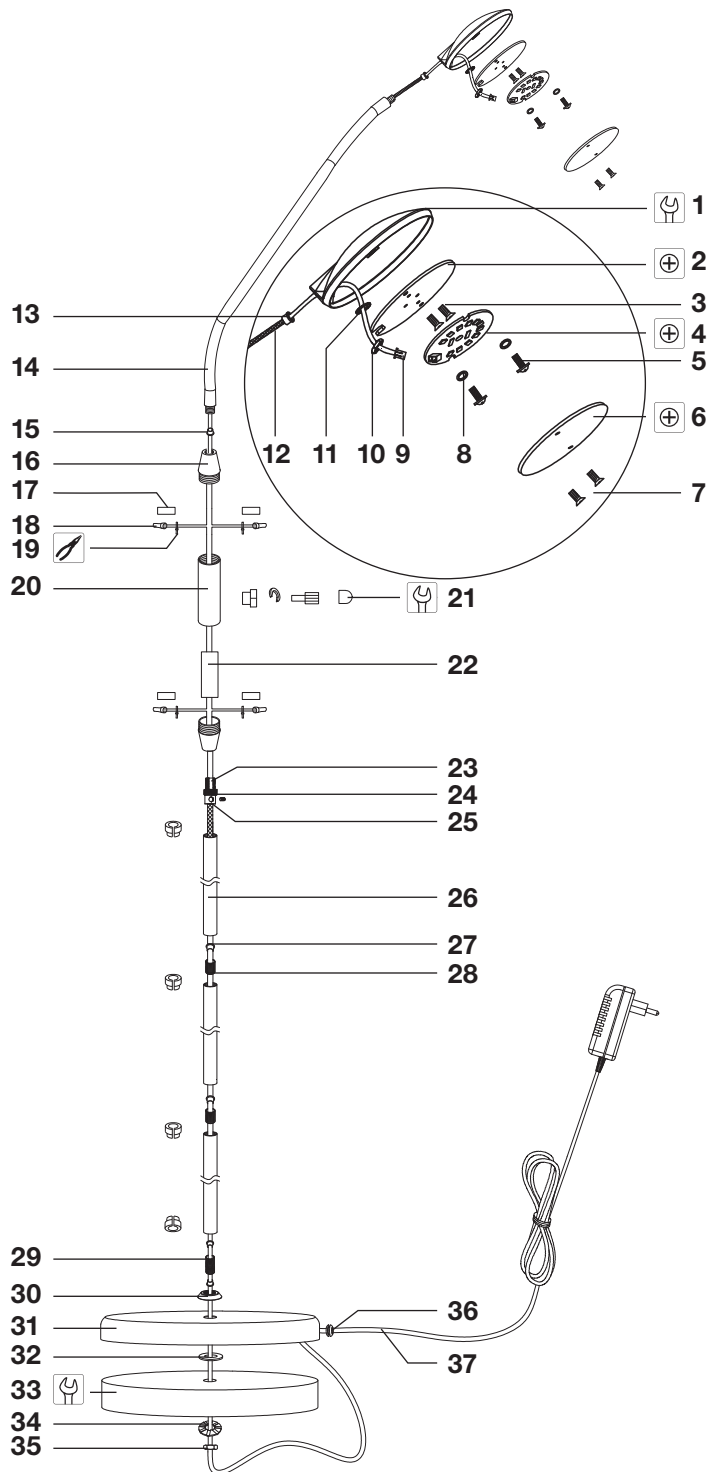
10473351

PODLAHOVÉ LED SVIETIDLO

Demontáž a likvidácia

! Výstraha: Nasledujúce práce musí vykonať kvalifikovaný elektrikár.

I.



II.

! Upozornenie: Ak sa chystáte na zariadení vykonať akékoľvek práce, najskôr ho odpojte od elektrickej siete.

Demontáž

1. Odstukujte akrylový kryt **6**, modul LED **4** a chladiace rebro **2** z konca kovového tienidla **1**.
2. Modul LED odmontujte **4** z vnútorného kábla **9**.
3. Odstukujte kovovú rúrku **20** od spojov **16**.
4. Odstukujte hlavu stmievača **21** od stmievača **22**.
5. Odstráňte tepelné zmršťovanie **17**.
6. Odpojte terminály **18** od stmievača **22**.
7. Odstráňte nylonové pásky **19**.
8. Odstráňte stmievač **22**, vnútorný kábel **9** a budič s káblom **37**.

III.




Jednotlivé komponenty zlikvidujte podľa platných predpisov!

Komponent

1 Kovové tienidlo	20 Kovová rúrka \varnothing 25 mm
2 Chladiace rebro	21 Hlava stmievača
3 Skrutka	22 Stmievač
4 Modul LED	23 Skrutka
5 Skrutka	24 Plastová skrutka
6 Akrylický kryt	25 Vlákninová rúra
7 Skrutka	26 Kovová rúrka \varnothing 15,1 mm
8 Izolačná podložka	27 Objímka
9 Vnútorný kábel	28 Skrutka
10 Matica	29 Skrutka
11 Podložka	30 Matica
12 Tepelné zmršťovanie	31 Kryt základne
13 Objímka	32 Podložka
14 Kovové rameno	33 Základňa svietidla
15 Objímka	34 Podložka
16 Spoj	35 Matica
17 Tepelné zmršťovanie	36 PVC manžeta
18 Terminál	37 Ovládač s káblom
19 Nylonová páska	

IV.

Potrebné nástroje

-  Imbusový kľúč
-  Križový skrutkovač
-  Kliešte

HORNBACH Baumarkt AG
Hornbachstraße 11
76879 Bornheim / Deutschland

www.hornbach.com

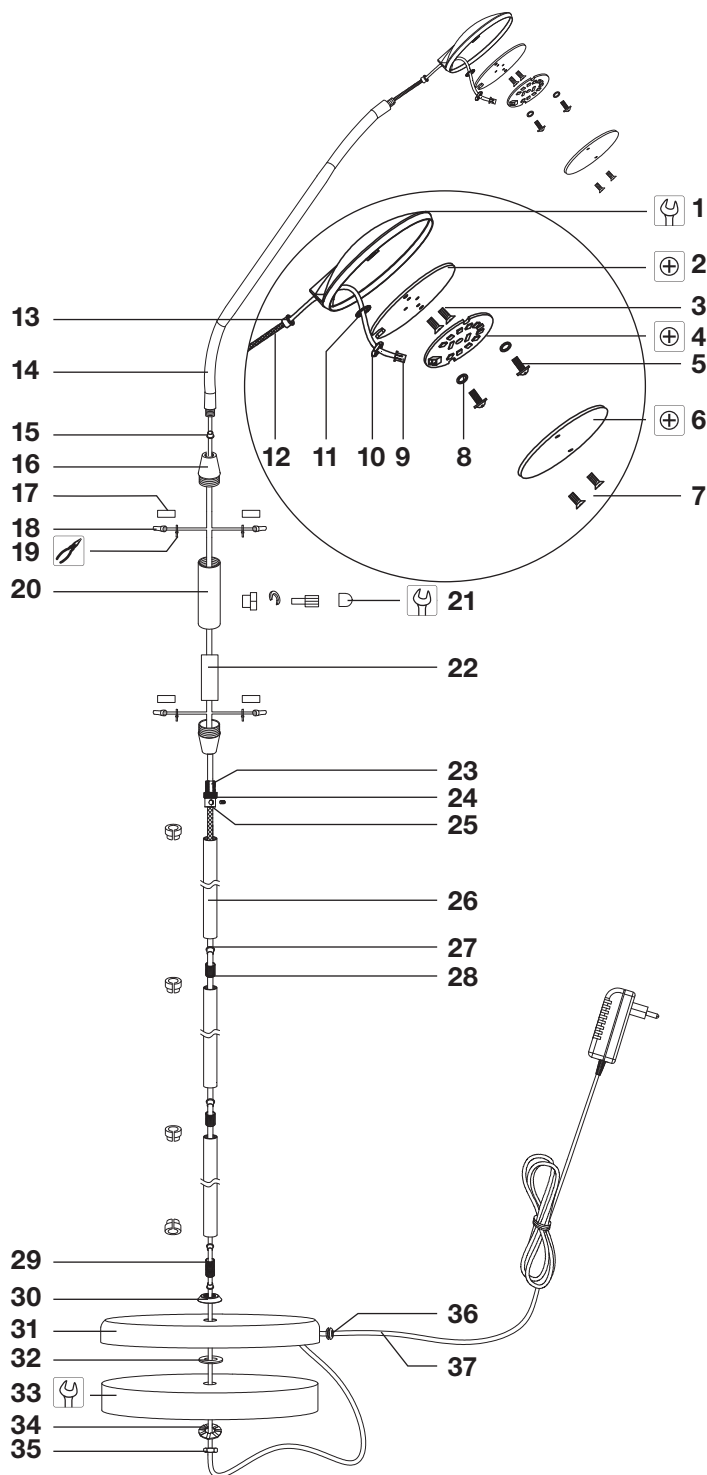
10473351

LAMPĂ DE PODEA CU LED

Demontarea și eliminarea

! Avertisment: Lucrarea următoare trebuie efectuată de un electrician calificat.

I.



II.

! **Atenție:** Înainte de a efectua orice operațiuni pe dispozitiv, deconectați de la sursa de alimentare cu energie electrică.

Demontarea

1. Deșurubați capacul acrilic **6**, modulul LED **4** și aripioara de răcire **2** de la abajurul metalic din capăt **1**.
2. Deconectați modulul LED **4** de la cablul intern **9**.
3. Deșurubați tubul metalic **20** din articulații **16**.
4. Deșurubați capul potențiometrului **21** de pe potențiometru **22**.
5. Eliminați termocontractările **17**.
6. Deconectați bornele **18** de la potențiometru **22**.
7. Îndepărtați benzile din nailon **19**.
8. Îndepărtați potențiometrul **22**, cablul intern **9** și unitatea cu cablu **37**.

III.

Eliminați componentele individuale în conformitate cu reglementările în vigoare!

Componentă

1 Abajur metalic	20 Tub metalic ø 25 mm
2 Aripioară de răcire	21 Cap potențiometru
3 Șurub	22 Potențiometru
4 Modul LED	23 Șurub
5 Șurub	24 Șurub din plastic
6 Capac acrilic	25 Tub din fibră
7 Șurub	26 Tub metalic ø 15,1 mm
8 Șaibă de izolare	27 Manșon
9 Cablu intern	28 Șurub
10 Piuliță	29 Șurub
11 Șaibă	30 Piuliță
12 Termocontractare	31 Capac bază
13 Manșon	32 Șaibă
14 Braț metalic	33 Bază lampă
15 Manșon	34 Șaibă
16 Articulație	35 Piuliță
17 Termocontractare	36 Manșon din PVC
18 Bornă	37 Unitate cu cablu
19 Bandă din nailon	

IV.

Scule necesare

- Cheie hexagonală
- Șurubelniță în cruce
- Clește

HORNBAACH Baumarkt AG
Hornbachstraße 11
76879 Bornheim / Deutschland

www.hornbach.com

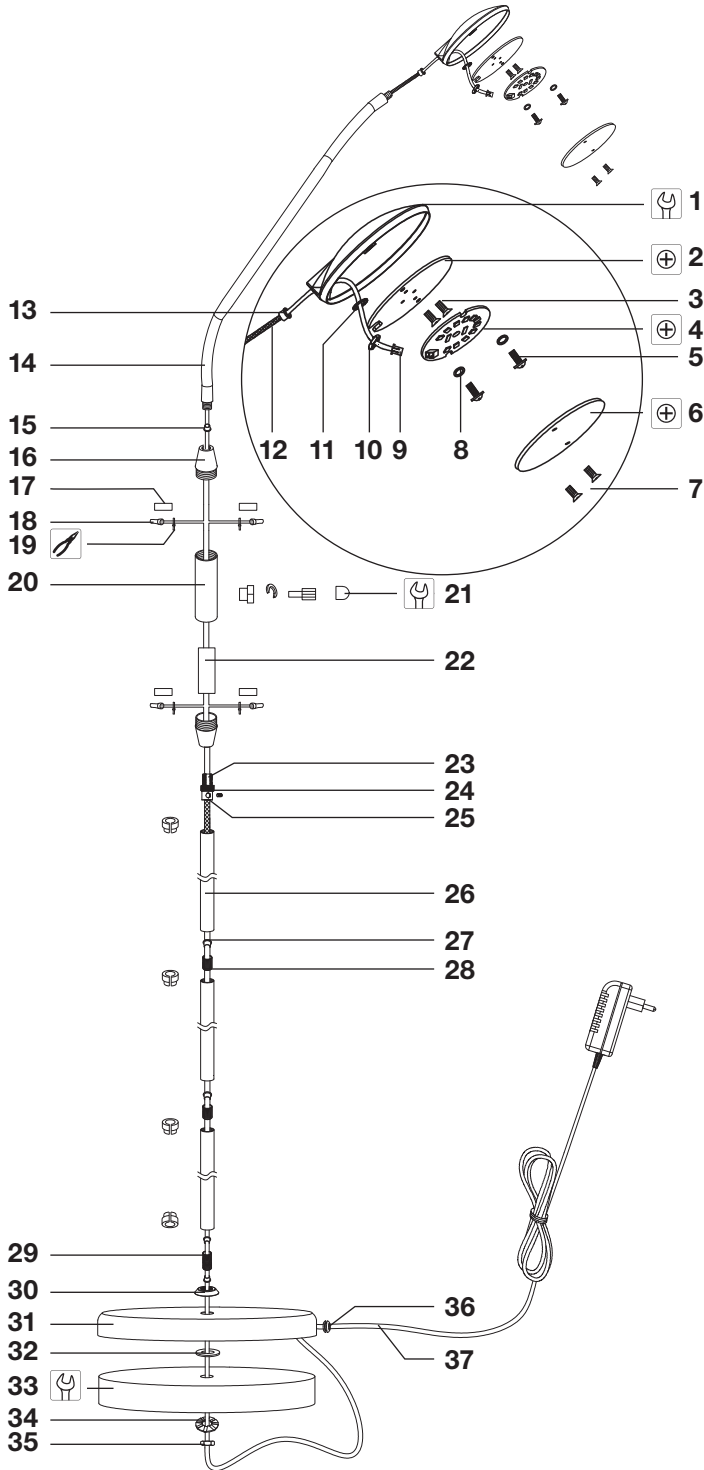
10473351

LED FLOOR LUMINAIRE

Dismounting and disposal

Warning: The following work must be performed by a qualified electrician.

I.



II.

Caution: Disconnect from power mains prior to any operations on the device.

Dismounting

1. Unscrew the the acrylic cover **6**, the LED module **4**, and the cooling fin **2** from the end metal shade **1**.
2. Disconnect the LED module **4** from the internal cable **9**.
3. Unscrew the metal tube **20** from the joints **16**.
4. Unscrew the dimmer head **21** from the dimmer **22**.
5. Remove the heat shrinks **17**.
6. Disconnect the terminals **18** from the dimmer **22**.
7. Remove the nylon ribbons **19**.
8. Remove the dimmer **22**, the internal cable **9** and the driver with cable **37**.

III.




Dispose of the individual components according to the applicable regulations!

Component

1 Metal shade	20 Metal tube ø 25 mm
2 Cooling fin	21 Dimmer head
3 Screw	22 Dimmer
4 LED module	23 Screw
5 Screw	24 Plastic screw
6 Acrylic cover	25 Fibre tube
7 Screw	26 Metal tube ø 15.1 mm
8 Insulating washer	27 Sleeve
9 Internal cable	28 Screw
10 Nut	29 Screw
11 Washer	30 Nut
12 Heat shrink	31 Base cover
13 Sleeve	32 Washer
14 Metal arm	33 Luminaire base
15 Sleeve	34 Washer
16 Joint	35 Nut
17 Heat shrink	36 PVC sleeve
18 Terminal	37 Driver with cable
19 Nylon ribbon	

IV.

Required tools

	Hex wrench
	Cross-tip screwdriver
	Pliers

HORNBACH Baumarkt AG
Hornbachstraße 11
76879 Bornheim / Deutschland

www.hornbach.com