

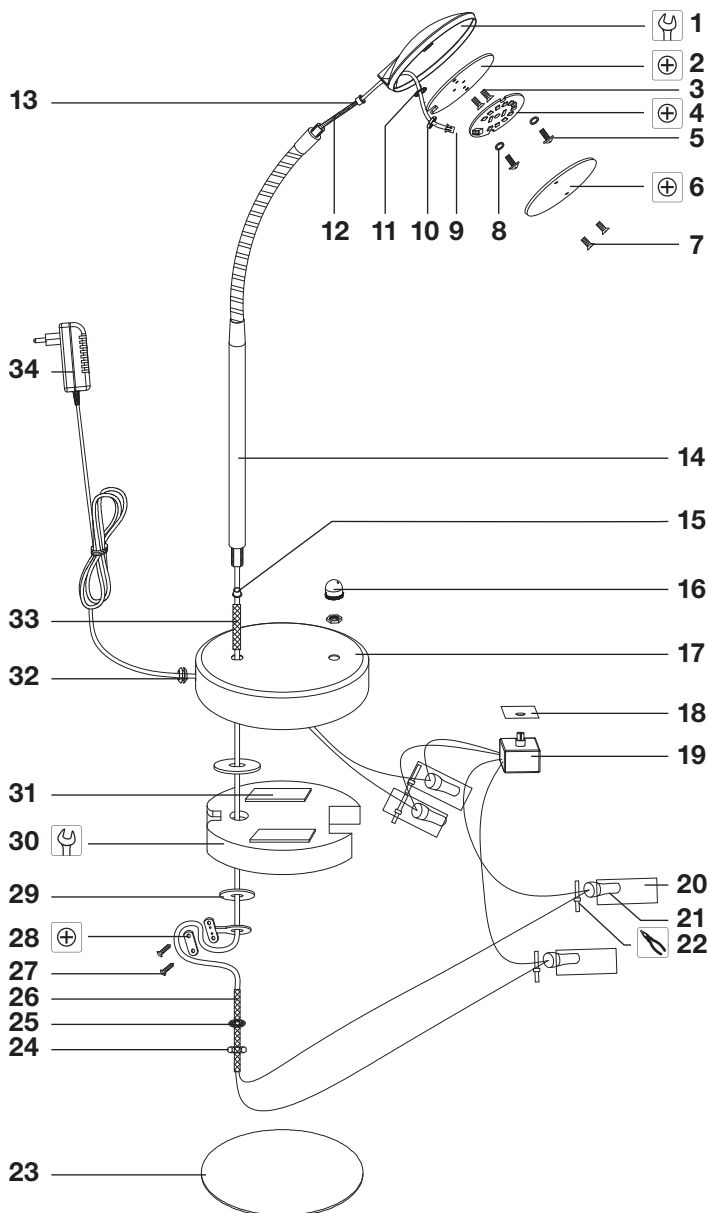
10473352

# LED-TISCHLEUCHE

## Demontage und Entsorgung

**!** **Warnung:** Die folgenden Arbeitsschritte dürfen nur von Elektrofachkräften durchgeführt werden.

I.



II.

**!** **Vorsicht:** Vor jeglichen Arbeiten am Gerät die Leuchte vom Netz trennen.

### Demontage

1. Schrauben Sie die Acrylglasscheibe **6**, die LED-Platine **4** und die Kühlfläche **2** vom Metallschirm **1** ab.
2. Trennen Sie die LED-Platine **4** vom internen Kabel **9**.
3. Entfernen Sie die Anti-Rutsch-Matte **23**.
4. Schrauben Sie den Dimmerschalter **16** vom Dimmer **19** ab.
5. Schrauben Sie die Zugentlastung **28** vom Lampenfuß **30** ab.
6. Entfernen Sie die Schrumpfschläuche **20**.
7. Trennen Sie die Steckverbindungen **21**.
8. Entfernen Sie die Kabelbinder **22**.
9. Entnehmen Sie den Dimmer **19**, das interne Kabel **9** und das Betriebsgerät mit Kabel **34**.

III.




**Die einzelnen Bauteile entsprechend geltenden Vorschriften entsorgen!**

### Bauteile

1 Metallschirm	19 Dimmer
2 Kühlfläche	20 Schrumpfschlauch
3 Schraube	21 Steckverbindung
4 LED-Platine	22 Kabelbinder
5 Schraube	23 Anti-Rutsch-Matte
6 Acrylglasscheibe	24 Mutter
7 Schraube	25 Unterlegscheibe
8 Isolierscheibe	26 Silikonschlauch
9 Internes Kabel	27 Schraube
10 Mutter	28 Zugentlastung
11 Unterlegscheibe	29 Unterlegscheibe
12 Schrumpfschlauch	30 Lampenfuß
13 Hülse	31 doppelseitiges Klebeband
14 Rohr	32 PVC Hülse
15 Hülse	33 Silikonschlauch
16 Dimmerschalter	34 Betriebsgerät mit Kabel
17 Fußabdeckung	
18 Isolierpapier	

IV.

### Benötigtes Werkzeug

-  Schraubenschlüssel
-  Kreuzschlitzschraubendreher
-  Zange

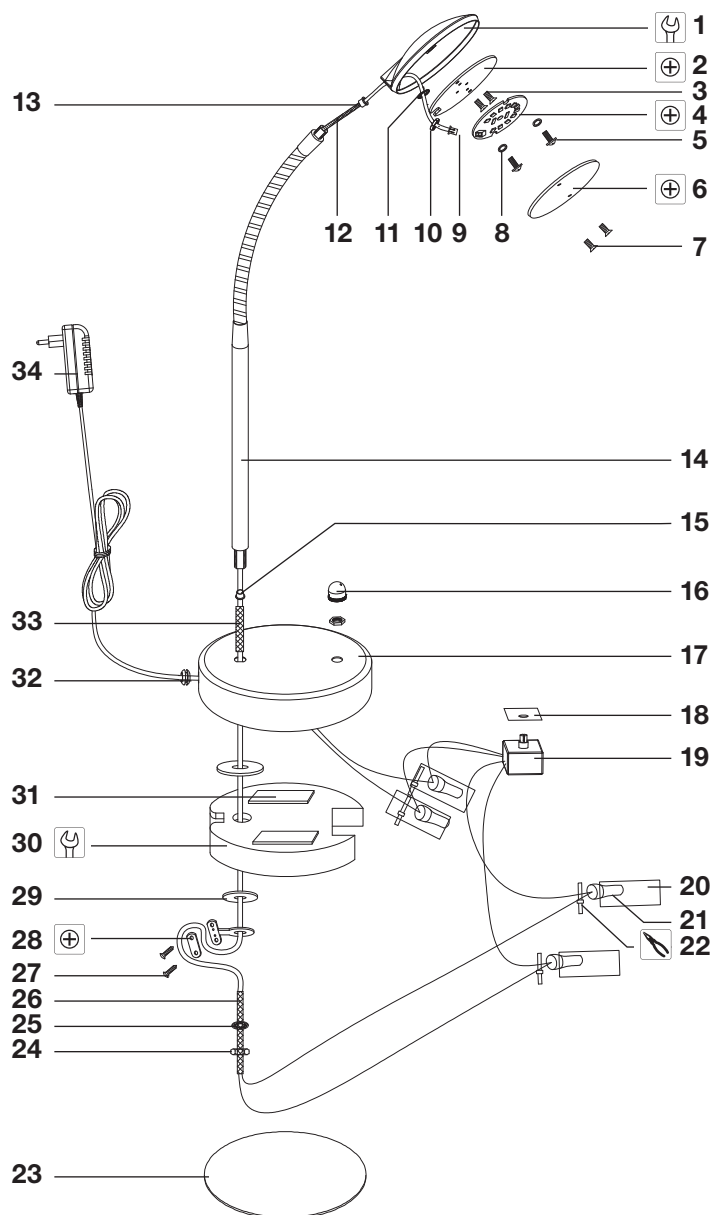
# LUMINAIRE DE TABLE LED

10473352

## Démontage et élimination

**⚠ Avertissement : Le travail suivant doit être effectué par un électricien qualifié.**

I.



II.

**⚠ Attention : Déconnectez de l'alimentation électrique avant d'effectuer tout travail sur l'appareil.**

### Démontage

1. Dévissez le cache en plexiglas **6**, le module LED **4** et la lame de refroidissement **2** de l'extrémité de l'abat-jour métallique **1**.
2. Débranchez le module LED **4** du câble interne **9**.
3. Retirez le tapis antidérapant **23**.
4. Dévissez la tête du variateur **16** du variateur **19**.
5. Dévissez le détendeur de câble **28** de la base à contre-poids **30**.
6. Retirez les dissipateurs thermiques **20**.
7. Débranchez les terminaux **21**.
8. Retirez les rubans de nylon **22**.
9. Retirez le variateur **19**, le câble interne **9** et le pilote avec le câble **34**.

III.

**Éliminez les composants individuels dans le respect des réglementations applicables !**

### Composant

1	Abat-jour métallique	18	Papier isolant
2	Lame de refroidissement	19	Variateur
3	Vis	20	Dissipateur thermique
4	Module LED	21	Terminal
5	Vis	22	Ruban de nylon
6	Cache en plexiglas	23	Tapis antidérapant
7	Vis	24	Écrou
8	Rondelle isolante	25	Rondelle
9	Câble interne	26	Tube de silicone
10	Écrou	27	Vis
11	Rondelle	28	Détendeur de câble
12	Dissipateur thermique	29	Rondelle
13	Manchon	30	Base à contre-poids
14	Tube	31	Adhésif double face
15	Manchon	32	Manchon de PVC
16	Tête du variateur	33	Tube de silicone
17	Cache de la base	34	Pilote avec câble

IV.

### Outils nécessaires

 Clé hexagonale

 Tournevis cruciforme

 Pince

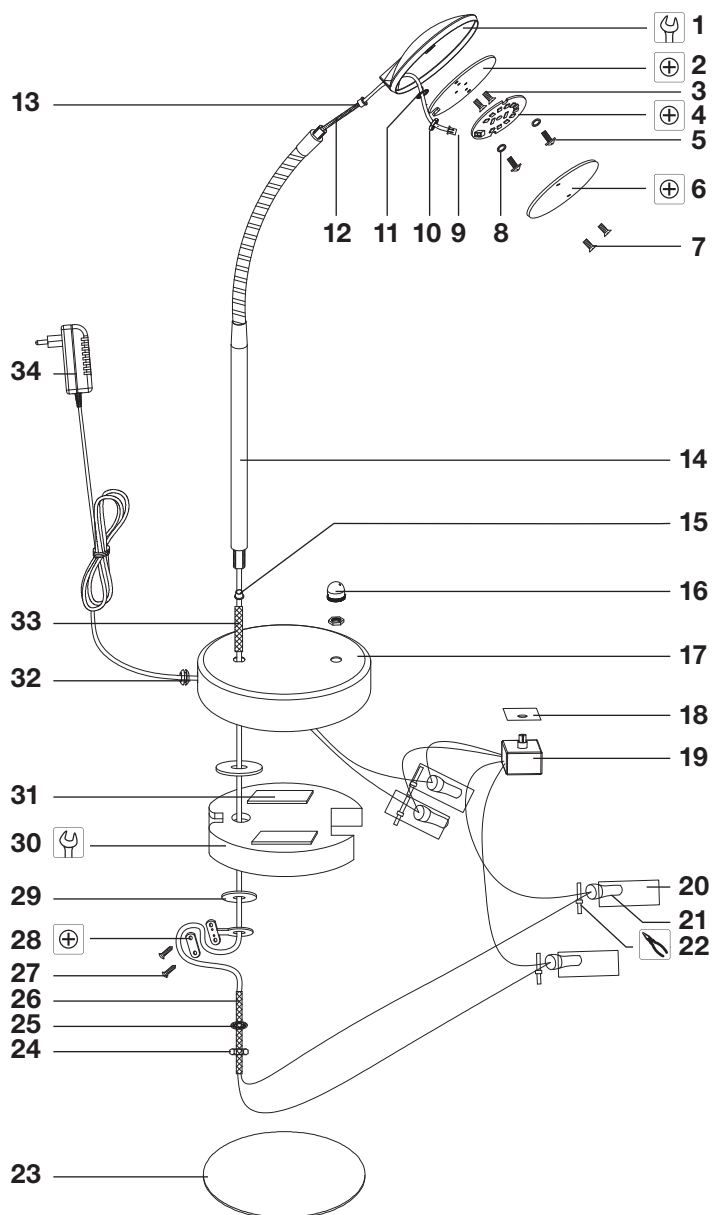
10473352

## LAMPADA DA TAVOLO A LED

### Smontaggio e smaltimento

**!** Avvertenza: I lavori seguenti devono essere eseguiti da un elettricista qualificato.

I.



II.

**!** Attenzione: Scollegare il dispositivo dalla rete elettrica prima di effettuare qualsiasi intervento.

#### Smontaggio

1. Svitare il coperchio in acrilico **6**, il modulo LED **4**, e l'aletta di raffreddamento **2** dal paralume in metallo terminale **1**.
2. Scollegare il modulo LED **4** dal cavo interno **9**.
3. Rimuovere il supporto antiscivolo **23**.
4. Svitare la testa del dimmer **16** dal dimmer **19**.
5. Svitare il fissacavo **28** dalla base di appoggio **30**.
6. Rimuovere i termorestringenti **20**.
7. Scollegare i morsetti **21**.
8. Rimuovere le fascette di nylon **22**.
9. Rimuovere il dimmer **19**, il cavo interno **9** e il driver con il cavo **34**.

III.




**Smaltire i componenti specifici secondo le normative vigenti!**

#### Componente

<b>1</b> Paralume in metallo	<b>18</b> Strato di fibra vulcanizzata
<b>2</b> Aletta di raffreddamento	<b>19</b> Dimmer
<b>3</b> Vite	<b>20</b> termoretraibile
<b>4</b> Modulo LED	<b>21</b> Morsetto
<b>5</b> Vite	<b>22</b> Fascetta di nylon
<b>6</b> Coperchio in acrilico	<b>23</b> Supporto antiscivolo
<b>7</b> Vite	<b>24</b> Dado
<b>8</b> Rondella isolante	<b>25</b> Rondella
<b>9</b> Cavo interno	<b>26</b> Tubo in silicone
<b>10</b> Dado	<b>27</b> Vite
<b>11</b> Rondella	<b>28</b> Fissacavo
<b>12</b> Termoretraibile	<b>29</b> Rondella
<b>13</b> Manicotto	<b>30</b> Base di appoggio
<b>14</b> Tubo	<b>31</b> Nastro biadesivo
<b>15</b> Manicotto	<b>32</b> Manicotto in PVC
<b>16</b> Testa del dimmer	<b>33</b> Tubo in silicone
<b>17</b> Coperchio della base	<b>34</b> Driver con cavo

IV.

#### Utensili richiesti

-  Chiave a brugola
-  Cacciavite con punta a croce
-  Pinze

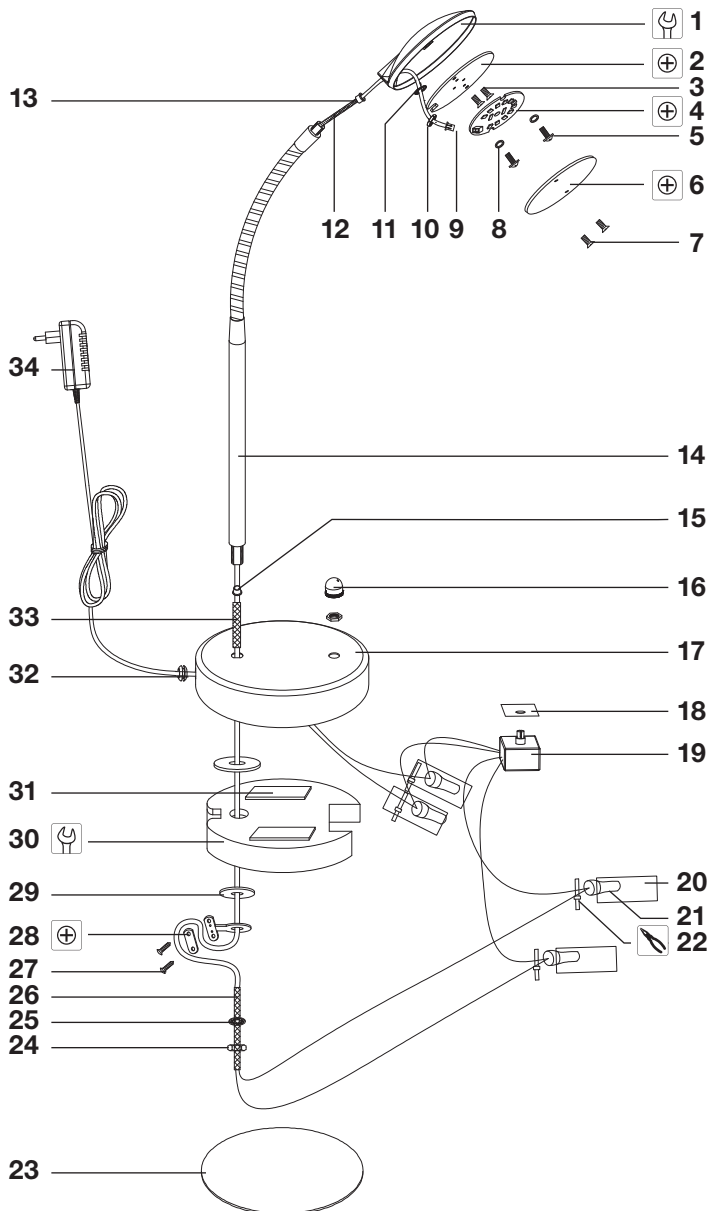
10473352

## LED-TAFELLAMP

### Demontage en verwijdering

**!** **Waarschuwing:** Laat de volgende werkzaamheden aan een vakbekwame elektricien over.

I.



II.

**!** **Voorzichtig:** Ontkoppel het apparaat van de voeding voordat u werkzaamheden uitvoert.

#### Demontage

1. Draai de acryl schijf **6**, de LED-module **4** en het koelvlak **2** van het metalen scherm **1** los..
2. Ontkoppel de LED-module **4** van de interne kabel **9**.
3. Verwijder de antislipmat **23**.
4. Draai de dimschakelaar **16** van de dimmer **19** los.
5. Unscrew the strain relief **28** from the heavy base **30**.
6. Verwijder de krimpkousen **20**.
7. Ontkoppel de aansluitklemmen **21**.
8. Verwijder de kabelbinders **22**.
9. Verwijder de dimmer **19**, de interne kabel **9** en het voorschakelapparaat met kabel **34**.

III.

**Gooi de individuele onderdelen weg volgens de geldende voorschriften!**

#### Onderdeel

1	Metalen scherm	19	Dimmer
2	Koelvlak	20	Krimpkous
3	Schroef	21	Aansluitklem
4	LED-module	22	Kabelbinder
5	Schroef	23	Antislipmat
6	Acryl schijf	24	Moer
7	Schroef	25	Sluitring
8	Isolatieschijf	26	Siliconen buis
9	Interne kabel	27	Schroef
10	Moer	28	Trekontlasting
11	Sluitring	29	Sluitring
12	Krimpkous	30	Lampenvoet
13	Huls	31	Dubbelzijdige kleefband
14	Buis	32	PVC huls
15	Huls	33	Siliconen buis
16	Dimschakelaar	34	Voorschakelapparaat met kabel
17	Voetstukkap		
18	Isolatiepapier		

IV.

#### Benodigd gereedschap

- Schroefsleutel
- Kruikschroevendraaier
- Tang

HORNBACH Baumarkt AG  
Hornbachstraße 11  
76879 Bornheim / Deutschland

www.hornbach.com

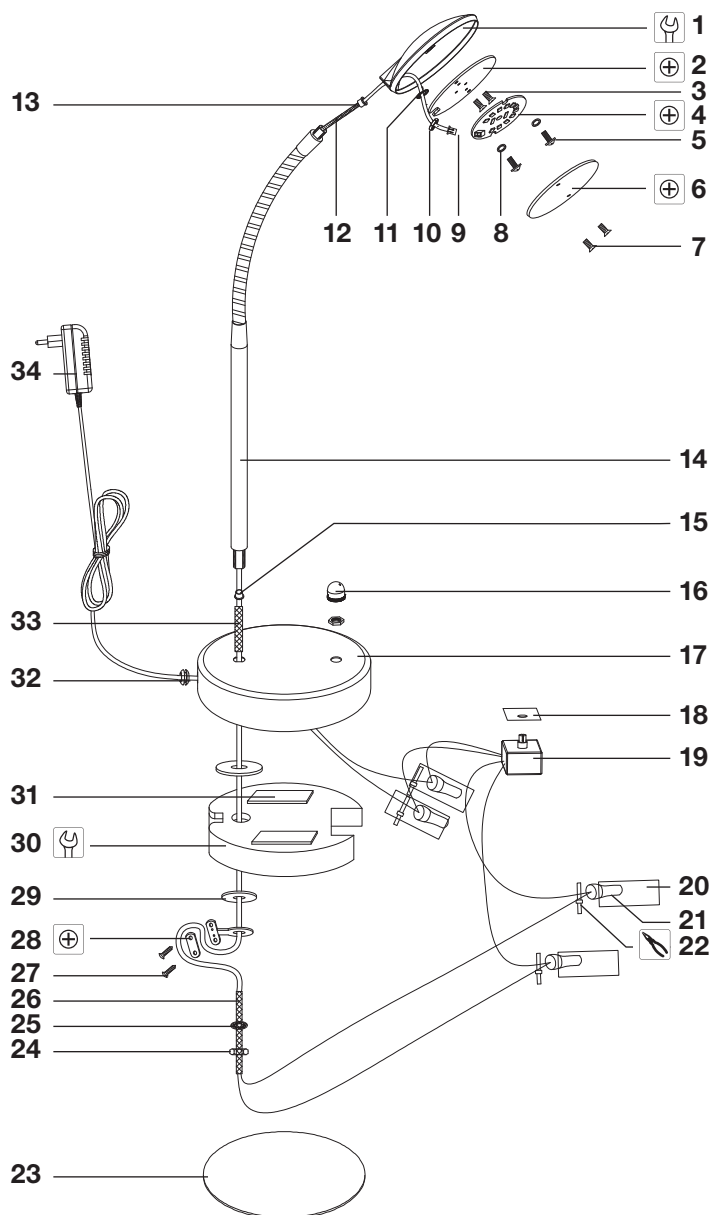
10473352

## LED-BORDSLAMPA

### Demontering och kassering

**!** Varning: Följande arbete får endast utföras av behörig elektriker.

I.



II.

**!** Observera: Koppla bort från elnätet någon användning av enheten görs.

#### Demontering

1. Skruva loss akrylskyddet **6**, LED-modulen **4**, och kylflänsen **2** från änden av metallskärmen **1**.
2. Koppla bort LED-modulen **4** från den interna kabeln **9**.
3. Ta bort den halkfria mattan **23**.
4. Skruva loss dimmerhuvudet **16** från dimmern **19**.
5. Skruva loss dragavlastningen **28** från den tunga basen **30**.
6. Plocka bort värmekrymparna **20**.
7. Koppla bort terminalerna **21**.
8. Ta bort nylonbanden **22**.
9. Plocka bort dimmern **19**, den interna kabeln **9** och drivrutinen med kabel **34**.

III.

**Kassera de enskilda komponenterna i enlighet med gällande föreskrifter!**

#### Komponent

1	Metallskärm	18	Fishpaper
2	Kylfena	19	Dimmer
3	Skruv	20	värmekrympa
4	LED-modul	21	Terminal
5	Skruv	22	Nylonband
6	Akrylskydd	23	Halkfri matta
7	Skruv	24	Mutter
8	Isolerande bricka	25	Bricka
9	Intern kabel	26	Silikonslang
10	Mutter	27	Skruv
11	Bricka	28	Dragavlastning
12	Värmekrympa	29	Bricka
13	Hylsa	30	Tung bas
14	Slang	31	Dubbelsidig tejp
15	Hylsa	32	PVC-hylsa
16	Dimmerhuvud	33	Silikonslang
17	Basskydd	34	Drivrutin med kabel

IV.

#### Nödvändiga verktyg

 Insexnyckel

 Korsskrubmejsel

 Tång

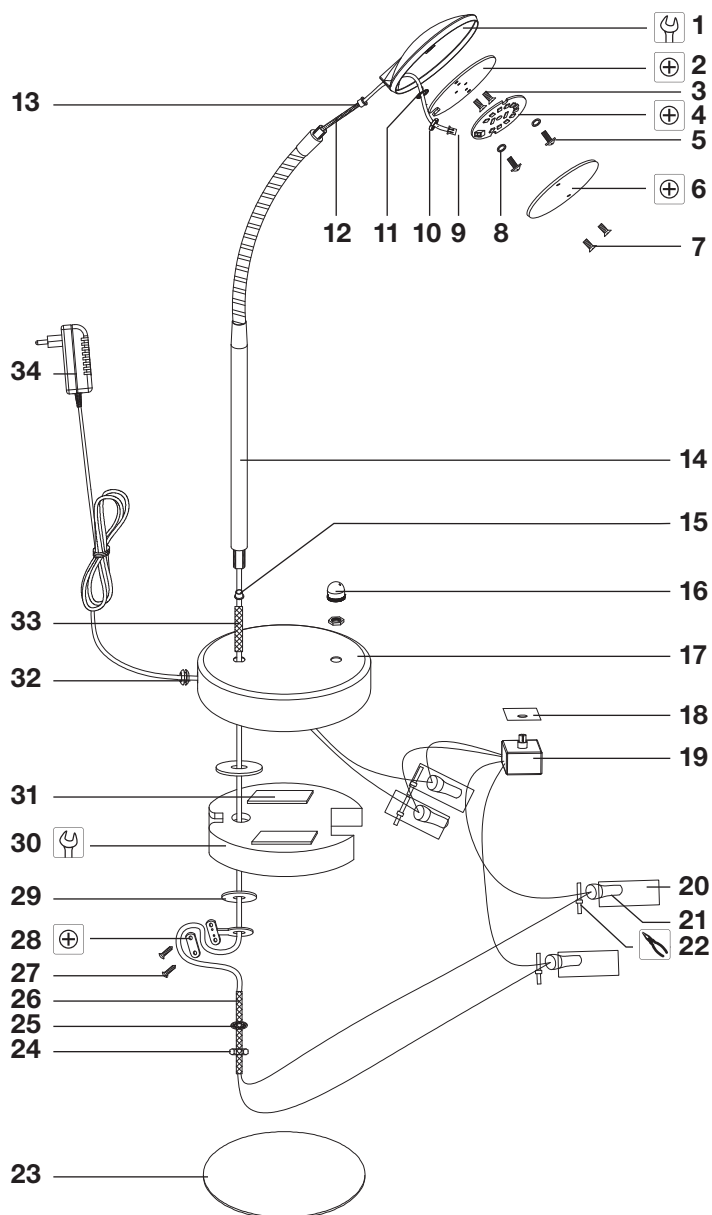
10473352

# LED STOLNÍ SVÍTIDLO

## Demontáž a likvidace

**!** Výstraha: Následující práce smí provádět pouze kvalifikovaný elektrikář.

I.



II.

**!** Upozornění: Před jakýmkoli úkony na tomto zařízení odpojte od hlavního přívodu energie.

### Demontáž

1. Odšroubujte akrylátový kryt **6**, modul LED **4**, a křídlo chladiče **2** od kovového stínidla **1**.
2. Odpojte LED modul **4** od vnitřního kabelu **9**.
3. Sejměte protiskluzovou podložku **23**.
4. Odšroubujte hlavici tlumiče světla **16** od tlumiče světla **19**.
5. Odšroubujte odlehčení tahu **28** od zatížené základny **30**.
6. Sejměte smršťovací bužírky **20**.
7. Odpojte svorky **21**.
8. Sejměte nylonové stuhy **22**.
9. Sejměte tlumič světla **19**, vnitřní kabel **9** a driver s kabelem **34**.

III.

Jednotlivé díly zlikvidujte dle platných směrnic!

### Součásti

1	Kovové stínidlo	19	Tlumič světla
2	Chladicí křídlo	20	Smršťovací bužírka
3	Šroub	21	Svorka
4	LED modul	22	Nylonová stuha
5	Šroub	23	Protiskluzová podložka
6	Akrylátový kryt	24	Matička
7	Šroub	25	Podložka
8	Izolační podložka	26	Silikonová trubka
9	Vnitřní kabel	27	Šroub
10	Matička	28	Odlehčení tahu
11	Podložka	29	Podložka
12	Smršťovací bužírka	30	Zatížená základna
13	Pouzdro	31	Oboustranná lepící páska
14	Trubice	32	Pouzdro PVC
15	Pouzdro	33	Silikonová trubka
16	Hlavice tlumiče světla	34	Ovladač s kabelem
17	Kryt základny		
18	Elektroizolační papír		

IV.

### Potřebné nástroje

- Hexagonální klíč
- Křížový šroubovák
- Kleště

HORNBACH Baumarkt AG  
Hornbachstraße 11  
76879 Bornheim / Deutschland

www.hornbach.com

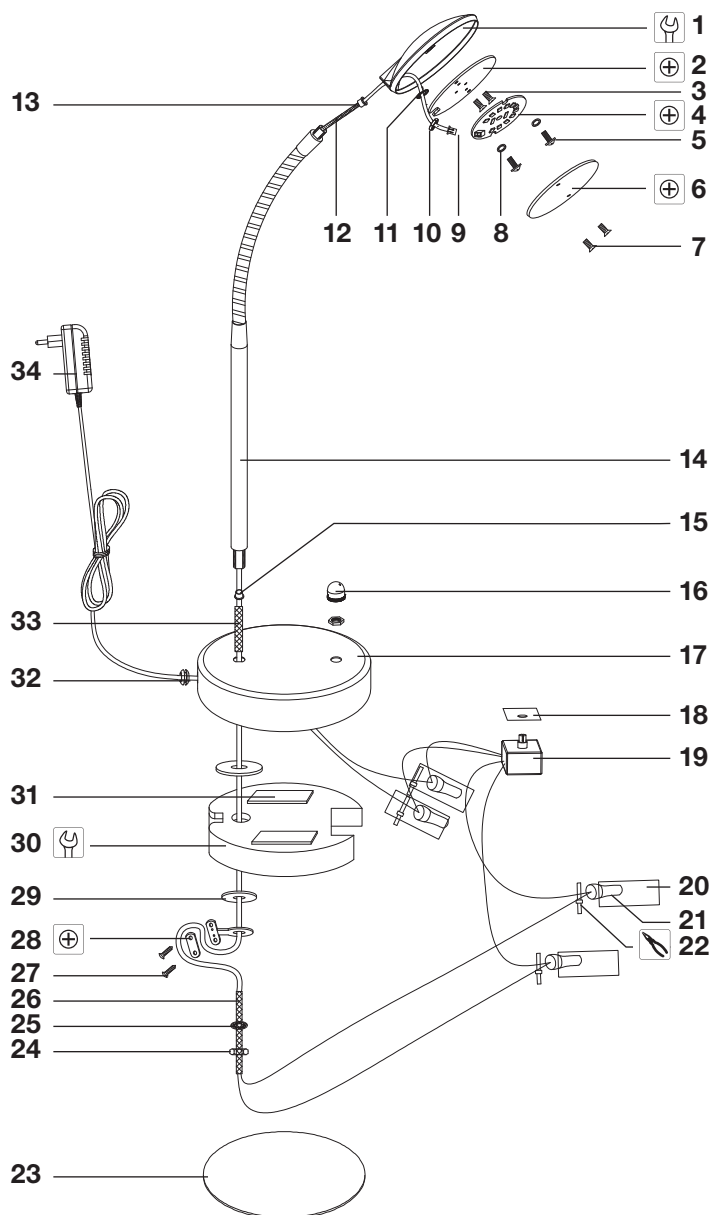
10473352

# STOLOVÉ LED SVIETIDLO

## Demontáž a likvidácia

**!** Výstraha: Nasledujúce práce musí vykonať kvalifikovaný elektrikár.

I.



II.

**!** Upozornenie: Ak sa chystáte na zariadení vykonať akékoľvek práce, najskôr ho odpojte od elektrickej siete.

### Demontáž

1. Odskrutkujte akrylový kryt **6**, modul LED **4**, a chladiace rebro **2** z konca kovového tienidla **1**.
2. Modul LED odmontujte **4** z vnútorného kábla **9**.
3. Odstráňte protišmykovú podložku **23**.
4. Odskrutkujte hlavu stmievača **16** od stmievača **19**.
5. Odskrutkujte zmiernovanie napätia **28** od ťažkej základne **30**.
6. Odstráňte tepelné zmršťovanie **20**.
7. Odpojte terminály **21**.
8. Odstráňte nylonové pásky **22**.
9. Odstráňte stmievač **19**, vnútorný kábel **9** a budič s kábel **34**.

III.

Jednotlivé komponenty zlikvidujte podľa platných predpisov!

### Komponent

1	Kovové tienidlo	19	Stmievač
2	Chladiace rebro	20	tepelné zmršťovanie
3	Skrutka	21	Terminál
4	Modul LED	22	Nylonová páska
5	Skrutka	23	Protišmyková podložka
6	Akrylický kryt	24	Matica
7	Skrutka	25	Podložka
8	Izolačná podložka	26	Silikónová trubica
9	Vnútorný kábel	27	Skrutka
10	Matica	28	Zmierňovanie napätia
11	Podložka	29	Podložka
12	Tepelné zmršťovanie	30	Ťažká základňa
13	Objímka	31	Obojstranná lepiaca páska
14	Trubica	32	PVC rukáv
15	Objímka	33	Silikónová trubica
16	Hlava stmievača	34	Ovládač s káblom
17	Kryt základne		
18	Rybí papier		

IV.

### Potrebné nástroje

- Imbusový kľúč
- Krížový skrutkovač
- Kliešte

HORNBACH Baumarkt AG  
Hornbachstraße 11  
76879 Bornheim / Deutschland

www.hornbach.com

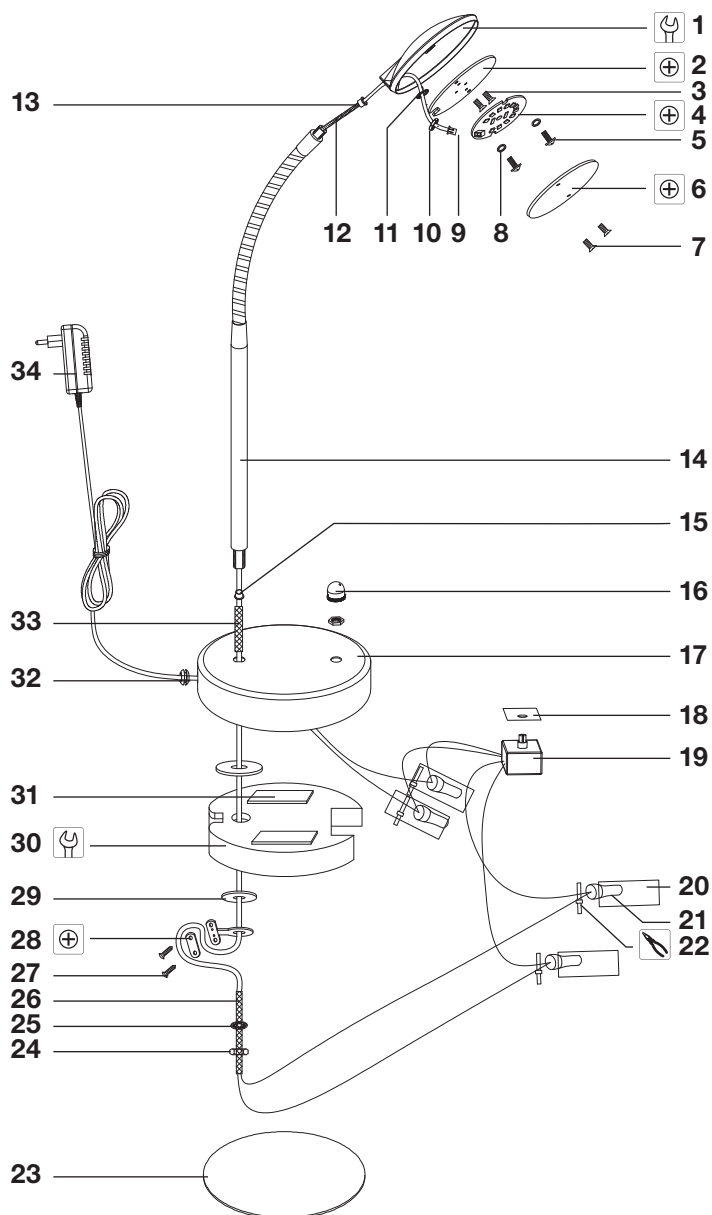
10473352

# LAMPĂ DE MASĂ CU LED

## Demontarea și eliminarea

**!** Avertisment: Lucrarea următoare trebuie efectuată de un electrician calificat.

I.



II.

**!** Atenție: Înainte de a efectua orice operațiuni pe dispozitiv, deconectați de la sursa de alimentare cu energie electrică.

### Demontarea

1. Deșurubați capacul acrilic **6**, modulul LED **4** și aripioara de răcire **2** de la abajurul metalic din capăt **1**.
2. Deconectați modulul LED **4** de la cablul intern **9**.
3. Îndepărtați covorașul antiderapant **23**.
4. Deșurubați capul potențiometrului **16** de pe potențiometru **19**.
5. Deșurubați bara de reducere a tensionării **28** de pe baza grea **30**.
6. Eliminați termocontractările **20**.
7. Deconectați bornele **21**.
8. Îndepărtați benzile din nailon **22**.
9. Îndepărtați potențiometrul **19**, cablul intern **9** și unitatea cu cablu **34**.

III.

Eliminați componentele individuale în conformitate cu reglementările în vigoare!

### Componentă

1 Abajur metalic	18 Fibră vulcanizată
2 Aripioară de răcire	19 Potențiometru
3 Șurub	20 termocontractare
4 Modul LED	21 Bornă
5 Șurub	22 Bandă din nailon
6 Capac acrilic	23 Covoraș antiderapant
7 Șurub	24 Piuliță
8 Șaibă de izolare	25 Șaibă
9 Cablu intern	26 Tub de silicon
10 Piuliță	27 Șurub
11 Șaibă	28 Reducere a tensionării
12 Termocontractare	29 Șaibă
13 Manșon	30 Bază grea
14 Tub	31 Bandă dublu adezivă
15 Manșon	32 Manșon din PVC
16 Cap potențiometru	33 Tub de silicon
17 Capac bază	34 Unitate cu cablu

IV.

### Scule necesare

- Cheie hexagonală
- Șurubelniță în cruce
- Clește



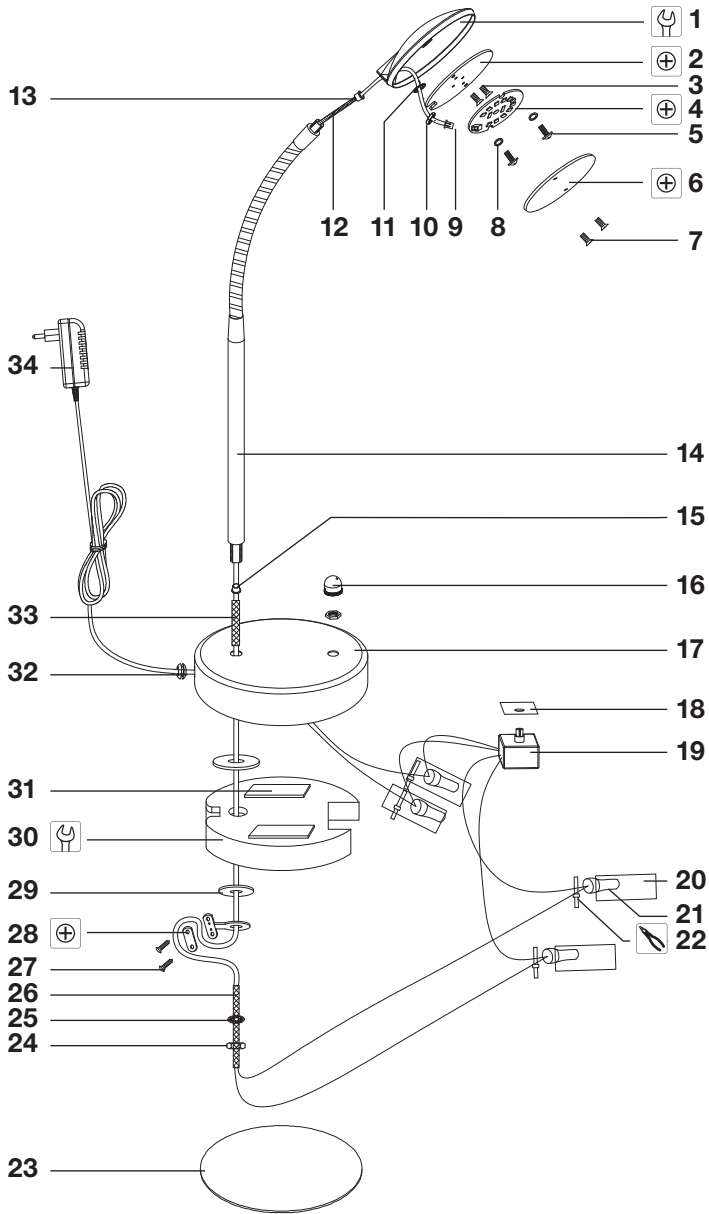
10473352

# LED TABLE LUMINAIRE

## Dismounting and disposal

 **Warning: The following work must be performed by a qualified electrician.**

I.



II.

 **Caution: Disconnect from power mains prior to any operations on the device.**

### Dismounting

1. Unscrew the the acrylic cover **6**, the LED module **4**, and the cooling fin **2** from the end metal shade **1**.
2. Disconnect the LED module **4** from the internal cable **9**.
3. Remove the non-slip mat **23**.
4. Unscrew the dimmer head **16** from the dimmer **19**.
5. Unscrew the strain relief **28** from the heavy base **30**.
6. Remove the heat shrinks **20**.
7. Disconnect the terminals **21**.
8. Remove the nylon ribbons **22**.
9. Remove the dimmer **19**, the internal cable **9** and the driver with cable **34**.

III.




**Dispose of the individual components according to the applicable regulations!**

### Component

<b>1</b> Metal shade	<b>19</b> Dimmer
<b>2</b> Cooling fin	<b>20</b> heat shrink
<b>3</b> Screw	<b>21</b> Terminal
<b>4</b> LED module	<b>22</b> Nylon ribbon
<b>5</b> Screw	<b>23</b> Non-slip mat
<b>6</b> Acrylic cover	<b>24</b> Nut
<b>7</b> Screw	<b>25</b> Washer
<b>8</b> Insulating washer	<b>26</b> Silicone tube
<b>9</b> Internal cable	<b>27</b> Screw
<b>10</b> Nut	<b>28</b> Strain relief
<b>11</b> Washer	<b>29</b> Washer
<b>12</b> Heat shrink	<b>30</b> Heavy base
<b>13</b> Sleeve	<b>31</b> Double faced adhesive tape
<b>14</b> Tube	<b>32</b> PVC sleeve
<b>15</b> Sleeve	<b>33</b> Silicone tube
<b>16</b> Dimmer head	<b>34</b> Driver with cable
<b>17</b> Base cover	
<b>18</b> Fishpaper	

IV.

### Required tools

	Hex wrench
	Cross-tip screwdriver
	Pliers

HORNBACH Baumarkt AG  
Hornbachstraße 11  
76879 Bornheim / Deutschland

www.hornbach.com