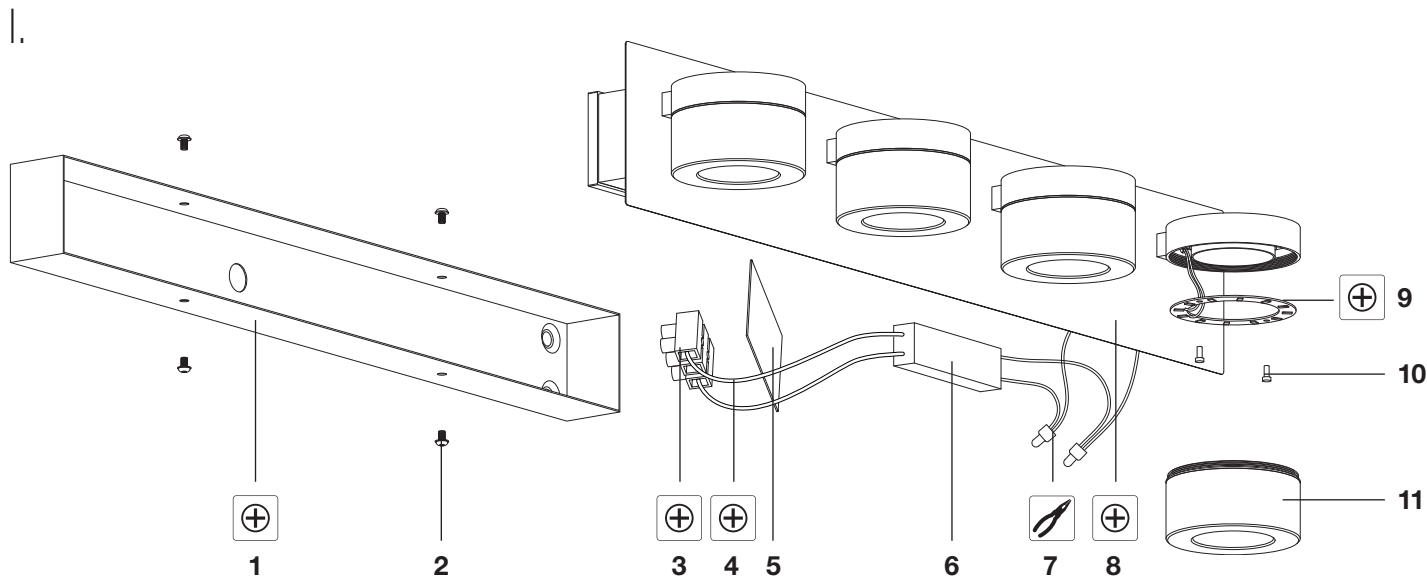


10506283 - LED-INNENLEUCHE

Demontage und Entsorgung

! **Warnung:** Die folgenden Arbeitsschritte dürfen nur von Elektrofachkräften durchgeführt werden.



II.

! **Vorsicht:** Vor jeglichen Arbeiten am Gerät die Leuchte vom Netz trennen.

Demontage

1. Lösen Sie die Deckenhalterungsschrauben **2** mit einem Schraubendreher und lösen Sie die Deckenhalterung **1** vom Gehäuse **8**.
2. Knipsen Sie die Crimpverbinder **7** mit einer Zange ab.
3. Lösen Sie die Schrauben an der Lüsterklemme **3**. Lösen Sie das Netzkabel des Betriebsgeräts **4** und entnehmen Sie das Betriebsgerät **6**.
4. Schrauben Sie den Lampenschirm **11** von Hand ab.
5. Lösen Sie die Schrauben **10** mit einem Schraubendreher. Die LEDs nicht berühren.
6. Entnehmen Sie die LED-Platine **9**.

III.



Die einzelnen Bauteile entsprechend geltenden Vorschriften entsorgen!

Bauteile

- | | |
|----|--------------------------|
| 1 | Deckenhalterung |
| 2 | Deckenhalterungsschraube |
| 3 | Lüsterklemme |
| 4 | Netzkabel Betriebsgerät |
| 5 | Isolierpapier |
| 6 | Betriebsgerät |
| 7 | Crimpverbinder |
| 8 | Gehäuse |
| 9 | LED-Platine |
| 10 | Schraube |
| 11 | Lampenschirm |

IV.

Benötigtes Werkzeug

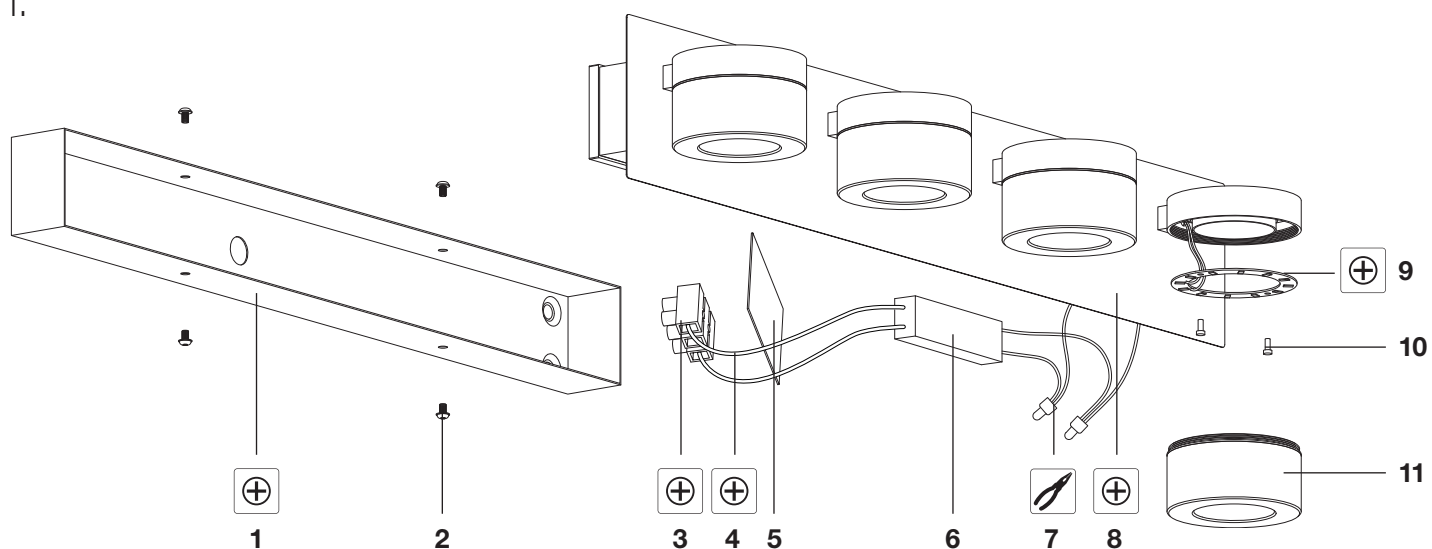
- | | |
|---|-----------------------------|
|  | Kreuzschlitzschraubendreher |
|  | Zange |

10506283 - LUMINAIRE D'INTÉRIEUR LED

Démontage et élimination

 **Avertissement : Le travail suivant doit être effectué par un électricien qualifié.**

I.



II.

 **Attention : Déconnectez de l'alimentation électrique avant d'effectuer tout travail sur l'appareil.**

Démontage

1. Retirez les vis du support **2** avec un tournevis et retirez le support de plafond **1** du boîtier de la lampe **8**.
2. Coupez les connecteurs **7** avec une pince.
3. Desserrez les vis du bloc de terminal **3**. Retirez le fil d'entrée du mécanisme de contrôle **4** et retirez le mécanisme de contrôle **6**.
4. Dévissez l'abat-jour en acrylique **11** à la main.
5. Retirez les vis **10** avec un tournevis. Faites attention à ne pas toucher les LED.
6. Retirez la carte LED **9**.

III.



Éliminez les composants individuels dans le respect des réglementations applicables !

Composant

- | | |
|----|------------------------------|
| 1 | Support de plafond |
| 2 | Vis du support |
| 3 | Bloc de terminal |
| 4 | Fil du mécanisme de contrôle |
| 5 | Papier isolant |
| 6 | Mécanisme de contrôle |
| 7 | Connecteur |
| 8 | Boîtier de la lampe |
| 9 | Carte LED |
| 10 | Vis |
| 11 | Abat-jour en acrylique |

IV.

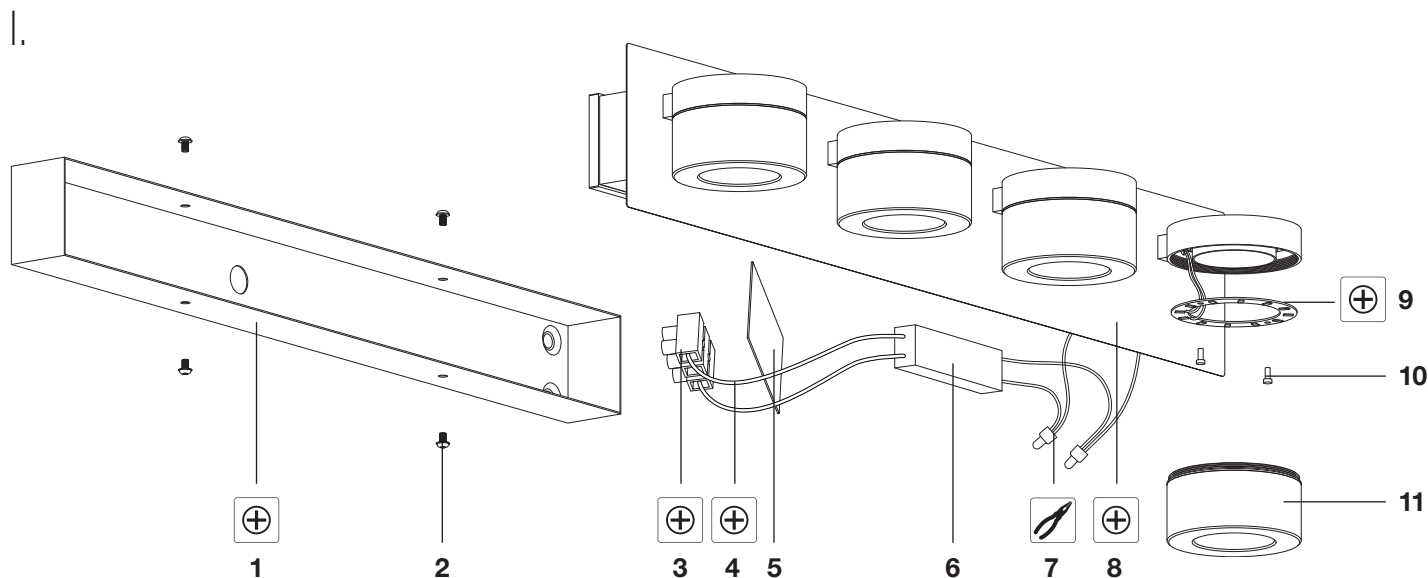
Outils nécessaires

- | | |
|---|----------------------|
|  | Tournevis cruciforme |
|  | Pince |

10506283 - LAMPADA A LED DA INTERNI

Smontaggio e smaltimento

 **Avvertenza: Il seguente lavoro deve essere eseguito da un elettricista.**



II.

 **Attenzione: Scollegare dalla rete elettrica prima di eseguire qualsiasi operazione sul dispositivo.**

Smontaggio

1. Rimuovere le viti della staffa **2** con un cacciavite, e rimuovere la staffa a soffitto **1** dal corpo della lampada **8**.
2. Tagliare i connettori **7** con una pinza.
3. Allentare le viti della morsettiera **3**. Rimuovere il cavo di alimentazione dell'alimentatore **4** e rimuovere l'alimentatore **6**.
4. Svitare a mano il paralume in acrilico **11**.
5. Rimuovere le viti **10** con un cacciavite. Fare attenzione a non toccare i LED.
6. Rimuovere la scheda LED **9**.

III.

Smaltire i singoli componenti secondo le norme vigenti!

Componente

1 Supporto a soffitto

2 Vite staffa

3 Morsettiera

4 Cavo di alimentazione dell'alimentatore

5 Carta isolante

6 Alimentatore

7 Connettore

8 Corpo della lampada

9 Scheda LED

10 Vite

11 Paralume in acrilico

IV.


Strumenti necessari

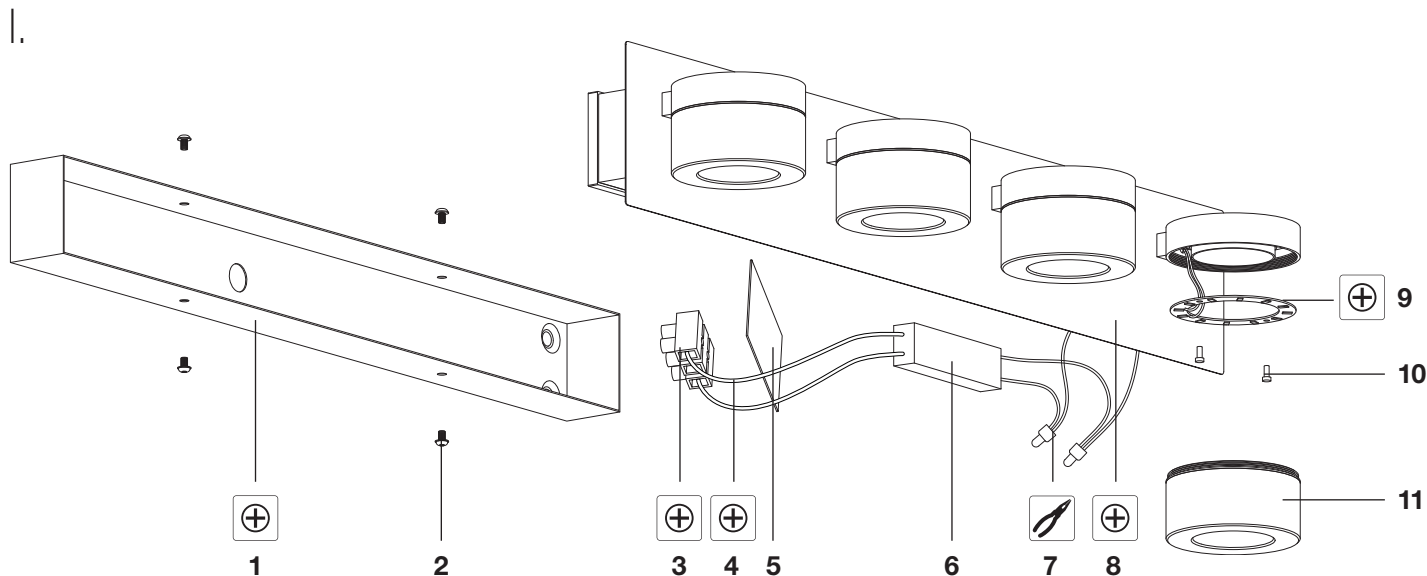
 Cacciavite a croce

 Pinze

10506283 - LED-BINNENLAMP

Demontage en verwijdering

 **Waarschuwing:** Laat de volgende werkzaamheden aan een vakbekwame elektricien over.



II.

 **Voorzichtig:** Ontkoppel het apparaat van het lichtnet voordat u werkzaamheden uitvoert.

Demontage

1. Draai de beugelschroeven **2** los met een schroevendraaier en verwijder de plafondbeugel **1** van de lampbehuizing **8**.
2. Knip de connectoren **7** met een tang af.
3. Draai de schroeven van het klemmenblok **3** los. Verwijder de ingangsdraad voor het voorschakelapparaat **4** en verwijder het voorschakelapparaat **6**.
4. Draai het acryl lampenscherf **11** met de hand los.
5. Draai de schroeven **10** los met een schroevendraaier. Zorg dat u de leds niet aanraakt.
6. Verwijder de led-plaat **9**.

III.



Gooi de individuele onderdelen weg volgens de geldende voorschriften!

Onderdeel

- | | |
|----|---------------------------------------|
| 1 | Plafondbeugel |
| 2 | Beugelschroef |
| 3 | Klemmenblok |
| 4 | Ingangsdraad voor voorschakelapparaat |
| 5 | Isolatiepapier |
| 6 | Voorschakelapparaat |
| 7 | Connector |
| 8 | Lampbehuizing |
| 9 | Led-printplaat |
| 10 | Schroef |
| 11 | Acryl lampenscherf |

IV.

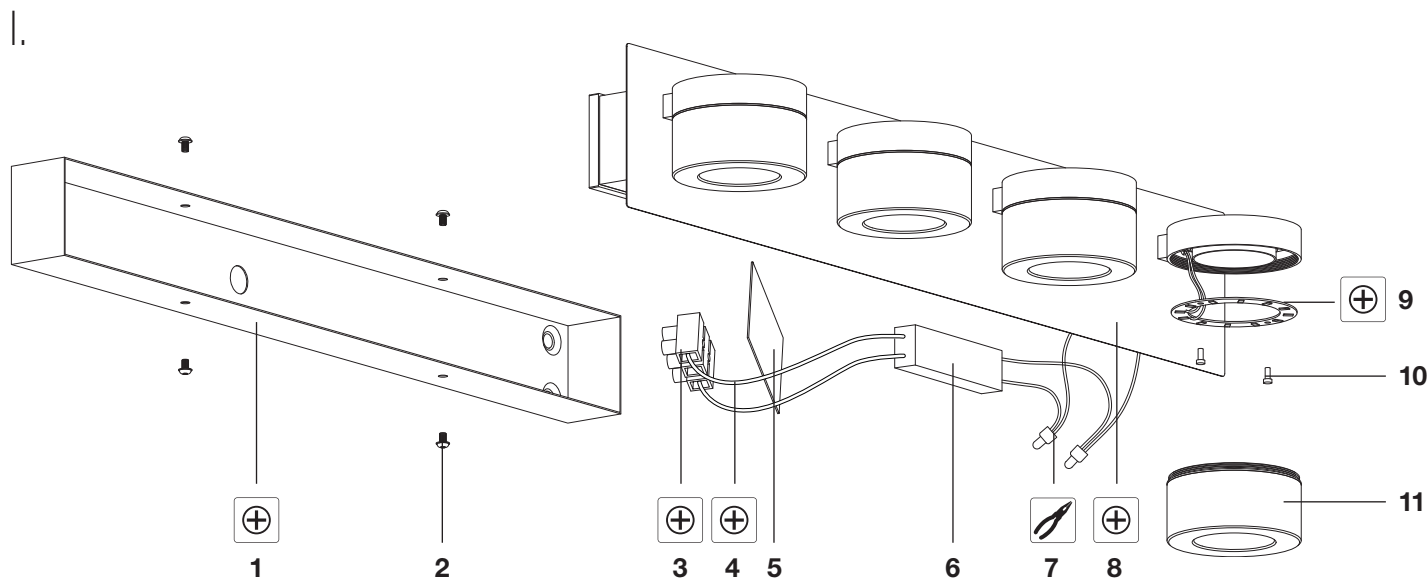
Benodigd gereedschap

- | | |
|---|--------------------------|
|  | Kruiskopschroevendraaier |
|  | Tang |


10506283 - LED-ARMATUR FÖR INOMHUSBRUK

Demontering och avyttring

 **Varning: Följande arbete får endast utföras av behörig elektriker.**



II.

 **Observera: Koppla bort nätströmmen innan du utför något arbete på enheten.**

Demontering

1. Ta bort konsolskruvar **2** med en skruvmejsel och ta bort takkonsolen **1** från lampstommen **8**.
2. Klipp av anslutningarna **7** med en tång.
3. Lossa skruvarna till anslutningsblocket **3**. Ta bort kopplingsplintens inmatningstråd **4** och ta bort kopplingsplinten **6**.
4. Skruva loss akrylskärmen **11** för hand.
5. Ba rot skruvarna **10** med en skruvmejsel. Se till att inte vidröra LED-lamporna.
6. Ta bort LED-kortet **9**.

III.

Kasta de enskilda komponenterna i enlighet med tillämpliga bestämmelser!

Komponent

1 Takkonsol

2 Konsolskruv

3 Uttagsplint

4 Ingångledning kopplingsplint

5 Fiskpapper

6 Kontrollplint

7 Kontakt

8 Lampans huvuddel

9 LED-platta

10 Skruv

11 Akrylskärm

IV.

Verktyg som krävs

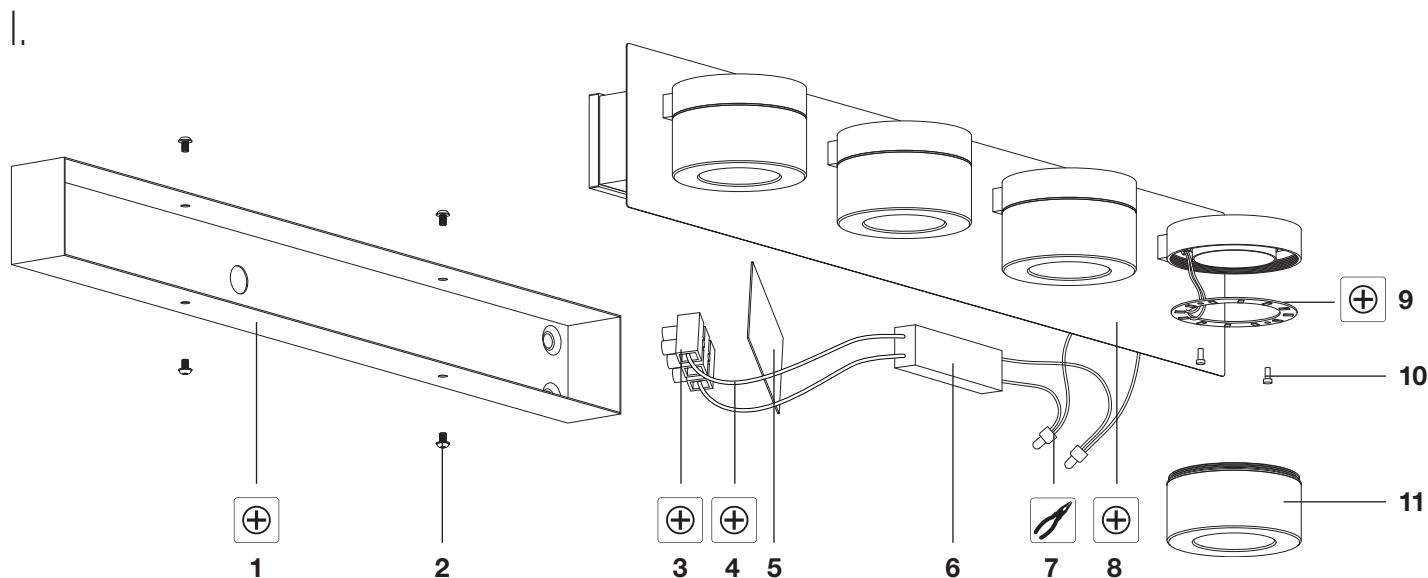
 Stjärnskruvmejsel

 Tänger

10506283 - VNITŘNÍ LED SVÍTIDLO

Demontáž a likvidace

! Výstraha: Následující práce smí provádět pouze kvalifikovaný elektrikář.



II.

! Upozornění: Před jakýmkoli úkony na zařízení jej odpojte od hlavního přívodu energie.

Demontáž

1. Vyjměte šrouby držáku **2** za pomoci šroubováku a sundejte stropní držák **1** z těla lampy **8**.
2. Odřízněte konektory **7** za pomoci kleští
3. Uvolněte šrouby svorkovnice **3**. Vyjměte vstupní vodič ovládacího zařízení **4** a vyjměte ovládací zařízení **6**.
4. Odšroubujte akrylátové stínidlo **11** rukou.
5. Vyjměte šrouby **10** za pomoci šroubováku Pozor, abyste se nedotkli LEDek
6. Sundejte LED desku **9**.

III.

Jednotlivé součásti zlikvidujte dle platných směrnic!

Součást

- | | |
|-----------|-----------------------------------|
| 1 | Stropní držák |
| 2 | Šroub držáku |
| 3 | Blok svorkovnice |
| 4 | Vstupní vodič ovládacího zařízení |
| 5 | Elektroizolační papír |
| 6 | Ovládací zařízení |
| 7 | Konektor |
| 8 | Tělo lampy |
| 9 | LED deska |
| 10 | Šroub |
| 11 | Akrylátové stínidlo |

IV.

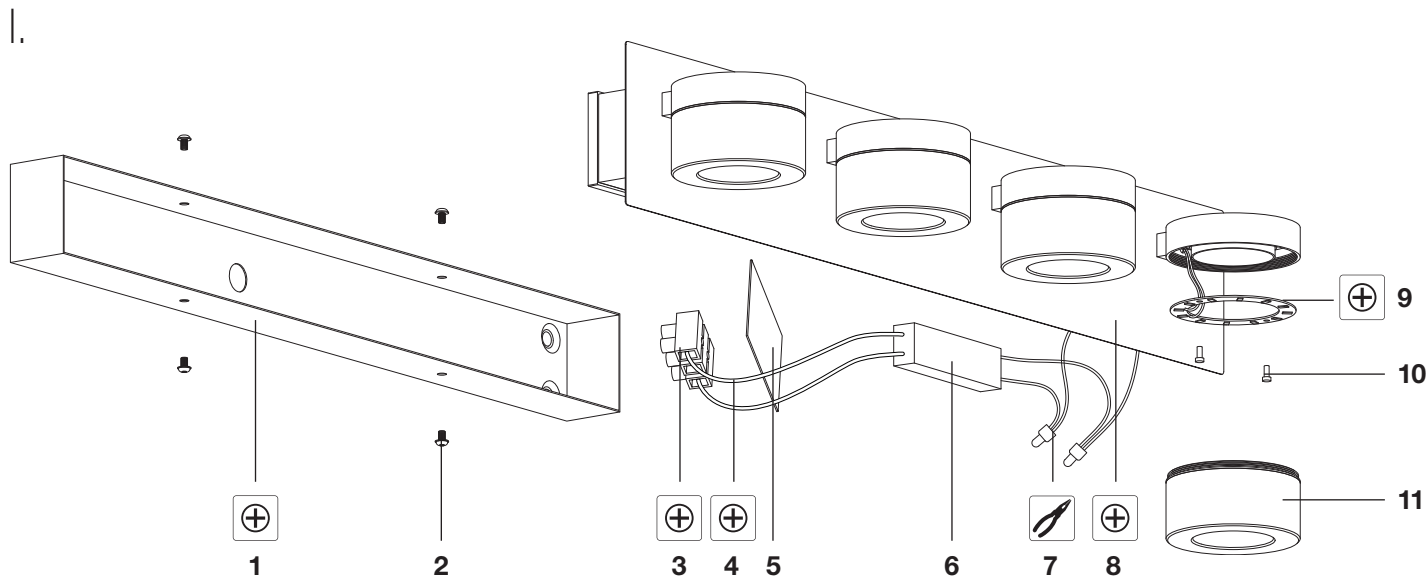
Potřebné nástroje

- | | |
|---|-------------------|
|  | Křížový šroubovák |
|  | Kleště |

10506283 - LED SVIETIDLO DO INTERIÉRU

Demontáž a likvidácia

! Výstraha: Elektrické práce a opravy musí vykonávať kvalifikovaný elektrikár.



II.

! Upozornenie: Skôr, ako budete na zariadení vykonávať akejkoľvek práce, odpojte ho od zdroja napájania.

Demontáž

1. Z konzoly odskrutkujte skrutkovačom **2** skrutky a z telesa lampy **8** stropnú konzolu **1**.
2. Konektory **7** odstráňte kliešťami.
3. Na svorkovnici **3** uvoľnite skrutky. Od štartéra odpojte prívodný vodič **4** a potom odmontujte štartér **6**.
4. Rukou odskrutkujte akrylové tienidlo **11**.
5. Skrutkovačom odskrutkujte skrutky **10**. Dávajte pozor, aby ste sa nedotkli LED svetelných zdrojov.
6. Odstráňte panel s LED svetelnými zdrojmi **9**.

III.



Jednotlivé súčasti zlikvidujte v súlade s platnými predpismi!

Súčasť

- | | |
|----|--------------------------------|
| 1 | Stropná konzola |
| 2 | Skrutka na upevnenie konzoly |
| 3 | Svorkovnica |
| 4 | Vstupný vodič štartéra |
| 5 | Papierové tienidlo |
| 6 | Štartér |
| 7 | Konektor |
| 8 | Teleso svietidla |
| 9 | Doska s LED svetelnými zdrojmi |
| 10 | Skrutka |
| 11 | Akrylové tienidlo |

IV.

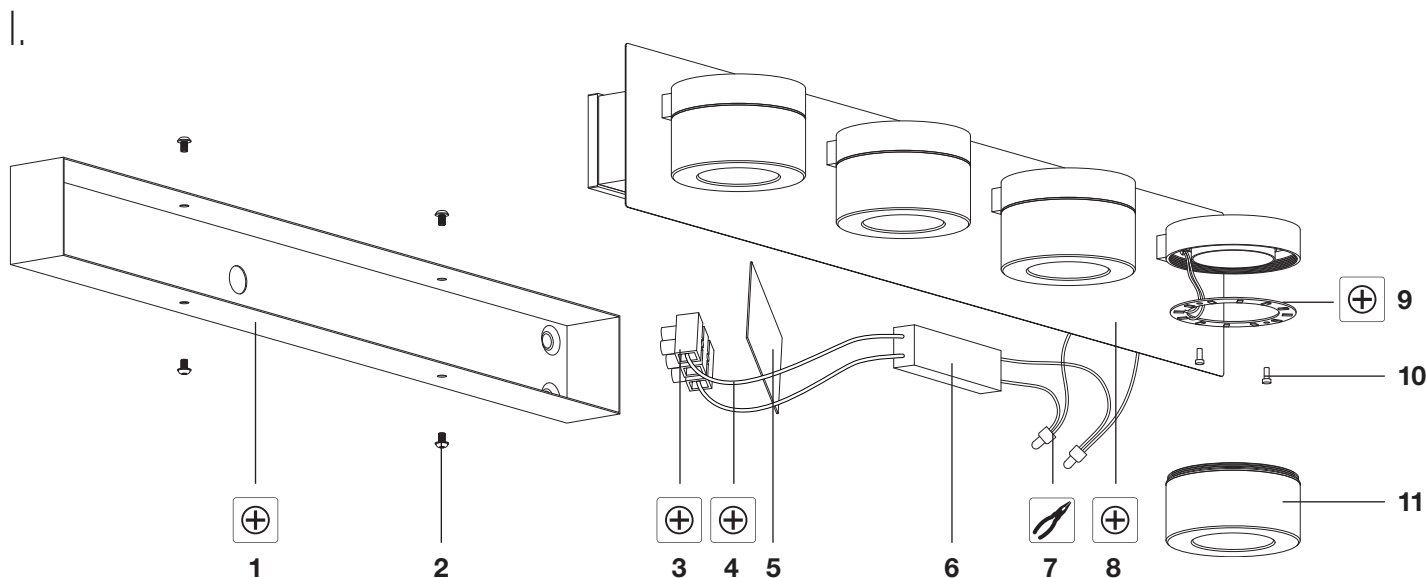
Potrebné nástroje

- | | |
|---|--------------------|
|  | Křížový skrutkovač |
|  | Kliešte |

10506283 - PLAFONIERĂ DE INTERIOR CU LED

Demontarea și eliminarea

! Avertisment: Lucrarea următoare trebuie efectuată de un electrician calificat.



II.

! Atenție: Înainte de a efectua orice operațiuni pe dispozitiv, deconectați de la sursa de alimentare cu energie electrică.

Demontarea

1. Îndepărtați șuruburile consolei **2** folosind o șurubelniță și îndepărtați consola de tavan **1** de pe corpul plafonierei **8**.
2. Deconectați conectorii **7** folosind un clește.
3. Slăbiți șuruburile cutiei de borne **3**. Îndepărtați firul de intrare al dispozitivului de comandă **4** și îndepărtați dispozitivul de comandă **6**.
4. Deșurubați manual abajurul **11** acrilic.
5. Îndepărtați șuruburile **10** folosind o șurubelniță. Aveți grijă să nu atingeți ledurile.
6. Îndepărtați placa LED **9**.

III.

Eliminați componentele individuale în conformitate cu reglementările în vigoare!

Componentă

1 Consolă de tavan

2 Șurub consolă

3 Cutie de borne

4 Fir de intrare dispozitiv de comandă

5 Carton prespan

6 Dispozitiv de comandă

7 Conector

8 Corp plafonieră

9 Placă LED

10 Șurub

11 Abajur acrilic

IV.

Scule necesare

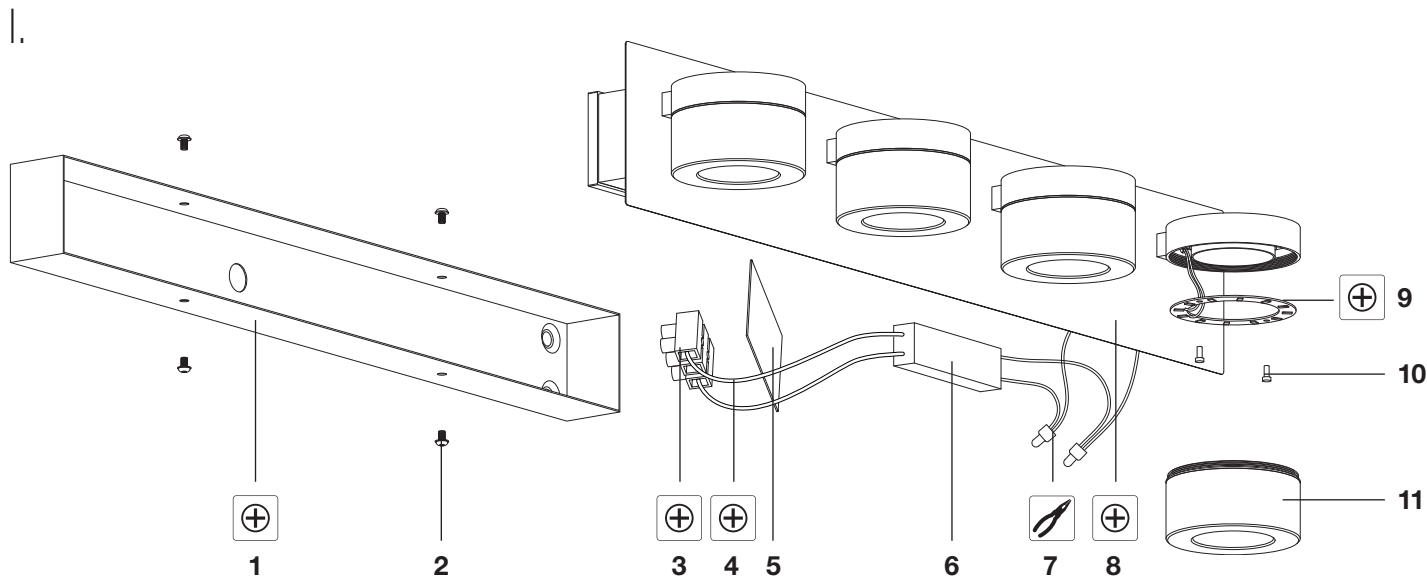
+ Șurubelniță în cruce

✂ Clește

10506283 - LED INDOOR LUMINAIRE

Dismounting and disposal

 **Warning:** The following work must be performed by a qualified electrician.



II.

 **Caution:** Disconnect from power mains prior to any operations on the device.

Dismounting

1. Remove bracket screws **2** with a screwdriver, and remove the ceiling bracket **1** from the lamp body **8**.
2. Cut off the connectors **7** with pliers.
3. Loosen the screws of the terminal block **3**. Remove the control gear input wire **4** and remove the control gear **6**.
4. Unscrew the acrylic shade **11** by hand.
5. Remove the screws **10** with a screwdriver. Take care not to touch the LEDs.
6. Remove the LED board **9**.

III.



Dispose of the individual components according to the applicable regulations!

Component

- | | |
|-----------|-------------------------|
| 1 | Ceiling bracket |
| 2 | Bracket screw |
| 3 | Terminal block |
| 4 | Control gear input wire |
| 5 | Fish paper |
| 6 | Control gear |
| 7 | Connector |
| 8 | Lamp body |
| 9 | LED board |
| 10 | Screw |
| 11 | Acrylic shade |

IV.

Required tools

- | | |
|---|-----------------------|
|  | Cross-tip screwdriver |
|  | Pliers |