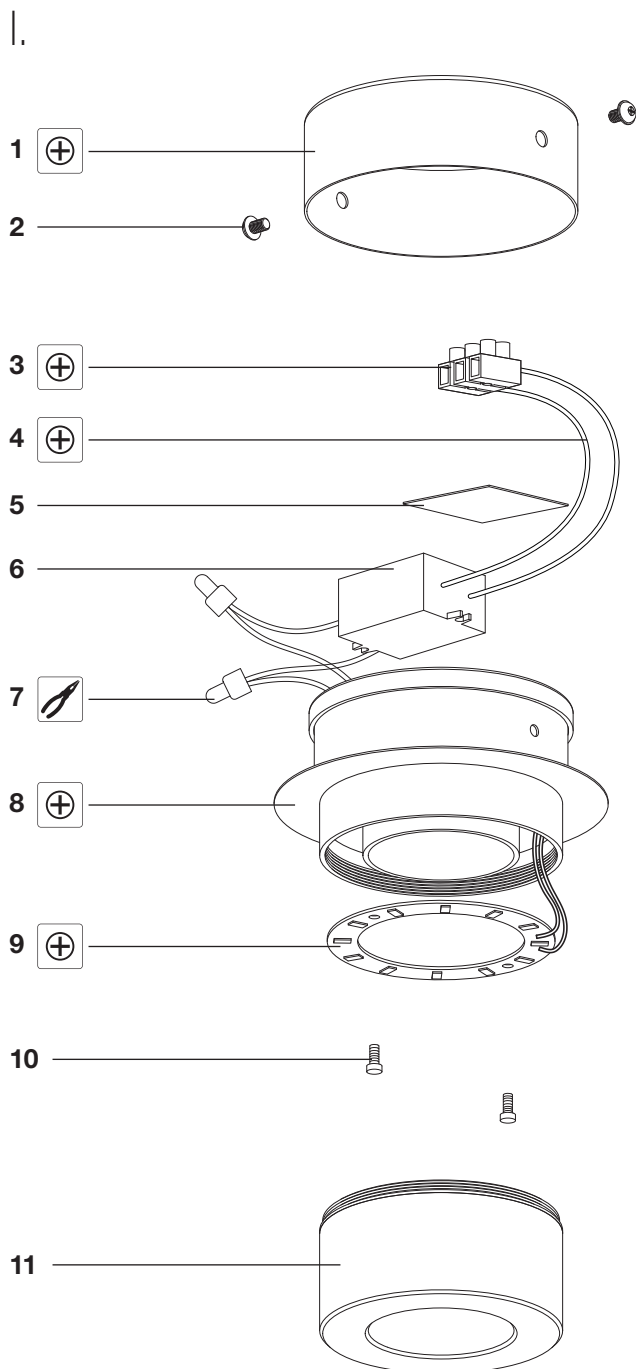


# 10506285 - LED-INNENLEUCHE

## Demontage und Entsorgung

**!** **Warnung:** Die folgenden Arbeitsschritte dürfen nur von Elektrofachkräften durchgeführt werden.



II.

**!** **Vorsicht:** Vor jeglichen Arbeiten am Gerät die Leuchte vom Netz trennen.

### Demontage

- Lösen Sie die Deckenhalterungsschrauben **2** mit einem Schraubendreher und lösen Sie die Deckenhalterung **1** vom Gehäuse **8**.
- Knipsen Sie die Crimpverbinder **7** mit einer Zange ab.
- Lösen Sie die Schrauben an der Lüsterklemme **3**. Lösen Sie das Netzkabel des Betriebsgeräts **4** und entnehmen Sie das Betriebsgerät **6**.
- Schrauben Sie den Lampenschirm **11** von Hand ab.
- Lösen Sie die Schrauben **10** mit einem Schraubendreher. Die LEDs nicht berühren.
- Entnehmen Sie die LED-Platine **9**.

III.

**Die einzelnen Bauteile entsprechend geltenden Vorschriften entsorgen!**

### Bauteile

- |    |                          |
|----|--------------------------|
| 1  | Deckenhalterung          |
| 2  | Deckenhalterungsschraube |
| 3  | Lüsterklemme             |
| 4  | Netzkabel Betriebsgerät  |
| 5  | Isolierpapier            |
| 6  | Betriebsgerät            |
| 7  | Crimpverbinder           |
| 8  | Gehäuse                  |
| 9  | LED-Platine              |
| 10 | Schraube                 |
| 11 | Lampenschirm             |

IV.

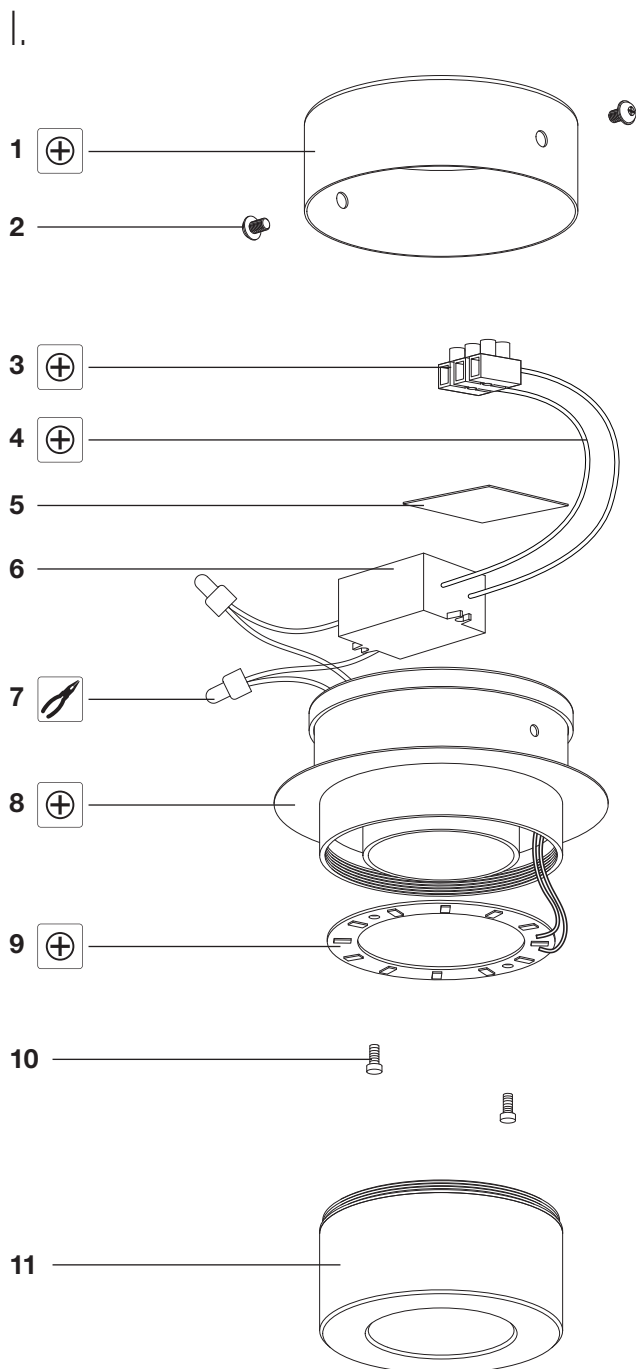
### Benötigtes Werkzeug

- |  |                             |
|--|-----------------------------|
|  | Kreuzschlitzschraubendreher |
|  | Zange                       |

# 10506285 - LUMINAIRE D'INTÉRIEUR LED

## Démontage et élimination

 **Avertissement : Le travail suivant doit être effectué par un électricien qualifié.**



II.

 **Attention : Déconnectez de l'alimentation électrique avant d'effectuer tout travail sur l'appareil.**

### Démontage

1. Retirez les vis du support **2** avec un tournevis et retirez le support de plafond **1** du boîtier de la lampe **8**.
2. Coupez les connecteurs **7** avec une pince.
3. Desserrez les vis du bloc de terminal **3**. Retirez le fil d'entrée du mécanisme de contrôle **4** et retirez le mécanisme de contrôle **6**.
4. Dévissez l'abat-jour en acrylique **11** à la main.
5. Retirez les vis **10** avec un tournevis. Faites attention à ne pas toucher les LED.
6. Retirez la carte LED **9**.

III.



**Éliminez les composants individuels dans le respect des réglementations applicables !**

### Composant

- |    |                              |
|----|------------------------------|
| 1  | Support de plafond           |
| 2  | Vis du support               |
| 3  | Bloc de terminal             |
| 4  | Fil du mécanisme de contrôle |
| 5  | Papier isolant               |
| 6  | Mécanisme de contrôle        |
| 7  | Connecteur                   |
| 8  | Boîtier de la lampe          |
| 9  | Carte LED                    |
| 10 | Vis                          |
| 11 | Abat-jour en acrylique       |

IV.

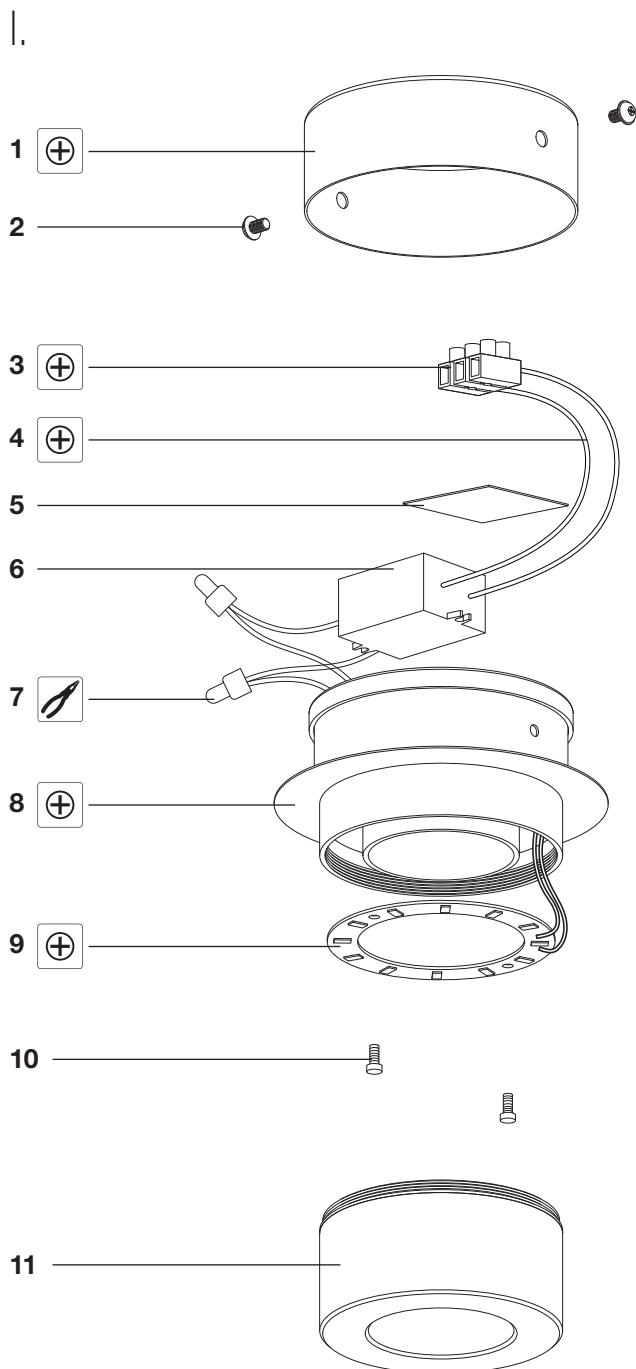
### Outils nécessaires

- |   |                      |
|---|----------------------|
|  | Tournevis cruciforme |
|  | Pince                |

# 10506285 - LAMPADA A LED DA INTERNI

## Smontaggio e smaltimento

 **Avvertenza: Il seguente lavoro deve essere eseguito da un elettricista.**



II.

 **Attenzione: Scollegare dalla rete elettrica prima di eseguire qualsiasi operazione sul dispositivo.**

### Smontaggio

1. Rimuovere le viti della staffa **2** con un cacciavite, e rimuovere la staffa a soffitto **1** dal corpo della lampada **8**.
2. Tagliare i connettori **7** con una pinza.
3. Allentare le viti della morsettiera **3**. Rimuovere il cavo di alimentazione dell'alimentatore **4** e rimuovere l'alimentatore **6**.
4. Svitare a mano il paralume in acrilico **11**.
5. Rimuovere le viti **10** con un cacciavite. Fare attenzione a non toccare i LED.
6. Rimuovere la scheda LED **9**.

III.



**Smaltire i singoli componenti secondo le norme vigenti!**

### Componente

- |    |   |
|----|---|
| 1  | Supporto a soffitto                     |
| 2  | Vite staffa                             |
| 3  | Morsettiera                             |
| 4  | Cavo di alimentazione dell'alimentatore |
| 5  | Carta isolante                          |
| 6  | Alimentatore                            |
| 7  | Connettore                              |
| 8  | Corpo della lampada                     |
| 9  | Scheda LED                              |
| 10 | Vite                                    |
| 11 | Paralume in acrilico                    |

IV.

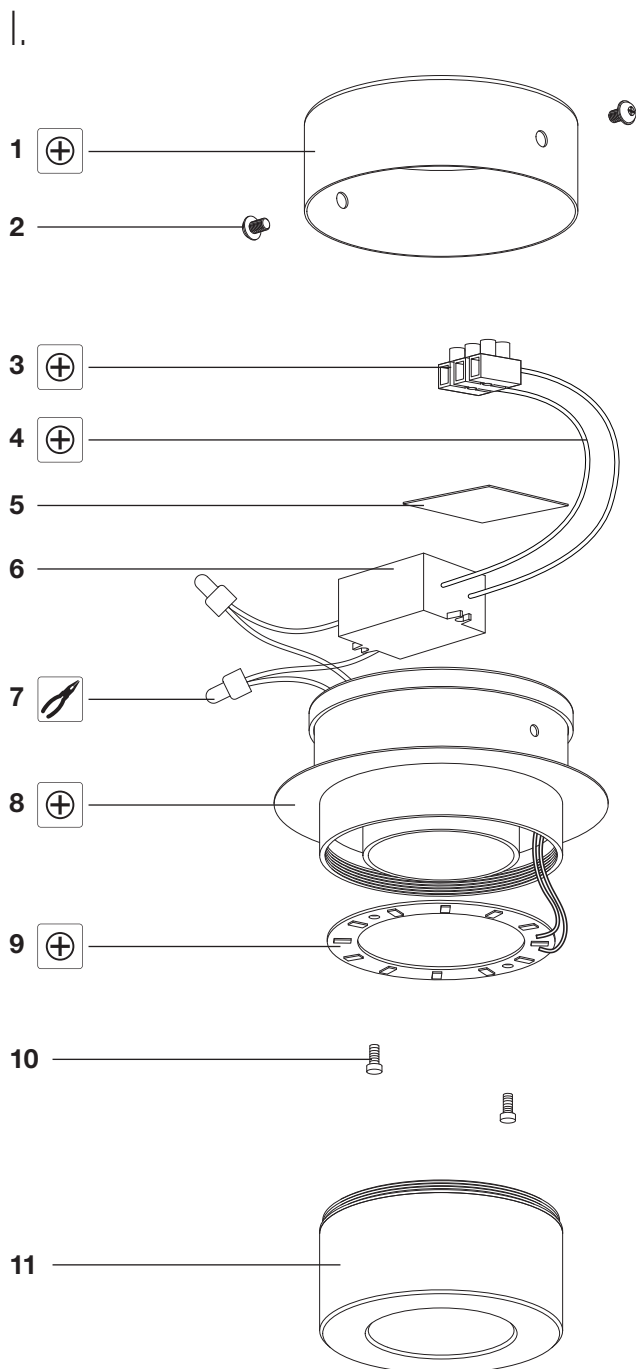
### Strumenti necessari

- |   |                    |
|---|--------------------|
|  | Cacciavite a croce |
|  | Pinze              |

# 10506285 - LED-BINNENLAMP

## Demontage en verwijdering

**!** **Waarschuwing:** Laat de volgende werkzaamheden aan een vakbekwame elektricien over.



II.

**!** **Voorzichtig:** Ontkoppel het apparaat van het lichtnet voordat u werkzaamheden uitvoert.

### Demontage

1. Draai de beugelschroeven **2** los met een schroevendraaier en verwijder de plafondbeugel **1** van de lampbehuizing **8**.
2. Knip de connectoren **7** met een tang af.
3. Draai de schroeven van het klemmenblok **3** los. Verwijder de ingangsdraad voor het voorschakelapparaat **4** en verwijder het voorschakelapparaat **6**.
4. Draai het acryl lampenscherf **11** met de hand los.
5. Draai de schroeven **10** los met een schroevendraaier. Zorg dat u de leds niet aanraakt.
6. Verwijder de led-plaat **9**.

III.

**Gooi de individuele onderdelen weg volgens de geldende voorschriften!**

### Onderdeel

- |    |                                       |
|----|---------------------------------------|
| 1  | Plafondbeugel                         |
| 2  | Beugelschroef                         |
| 3  | Klemmenblok                           |
| 4  | Ingangsdraad voor voorschakelapparaat |
| 5  | Isolatiepapier                        |
| 6  | Voorschakelapparaat                   |
| 7  | Connector                             |
| 8  | Lampbehuizing                         |
| 9  | Led-printplaat                        |
| 10 | Schroef                               |
| 11 | Acryl lampenscherf                    |

IV.

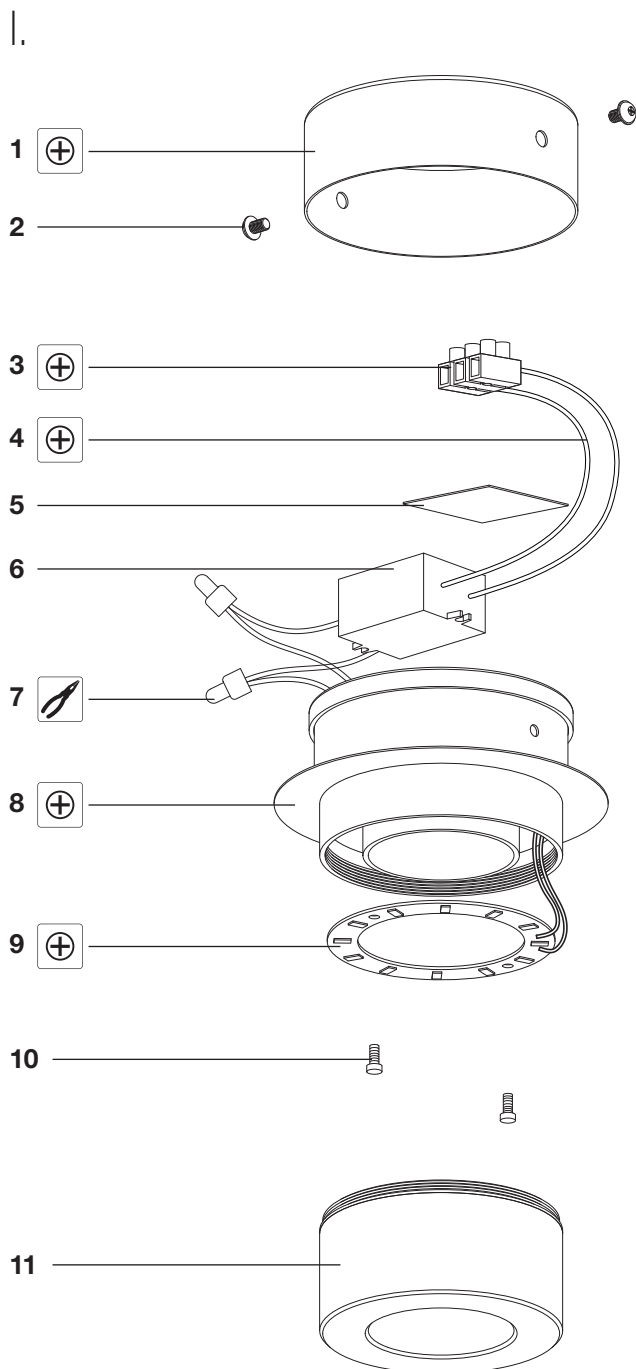
### Benodigd gereedschap

- |  |                          |
|--|--------------------------|
|  | Kruiskopschroevendraaier |
|  | Tang                     |


# 10506285 - LED-ARMATUR FÖR INOMHUSBRUK

## Demontering och avyttring

 **Varning: Följande arbete får endast utföras av behörig elektriker.**



II.

 **Observera: Koppla bort nätströmmen innan du utför något arbete på enheten.**

### Demontering

1. Ta bort konsolskruvar **2** med en skruvmejsel och ta bort takkonsolen **1** från lampstommen **8**.
2. Klipp av anslutningarna **7** med en tång.
3. Lossa skruvarna till anslutningsblocket **3**. Ta bort kopplingsplintens inmatningstråd **4** och ta bort kopplingsplinten **6**.
4. Skruva loss akrylskärmen **11** för hand.
5. Ba rot skruvarna **10** med en skruvmejsel. Se till att inte vidröra LED-lamporna.
6. Ta bort LED-kortet **9**.

III.

**Kasta de enskilda komponenterna i enlighet med tillämpliga bestämmelser!**

### Komponent

1 Takkonsol

2 Konsolskruv

3 Uttagsplint

4 Ingångledning kopplingsplint

5 Fiskpapper

6 Kontrollplint

7 Kontakt

8 Lampans huvuddel

9 LED-platta

10 Skruv

11 Akrylskärm

IV.

### Verktyg som krävs

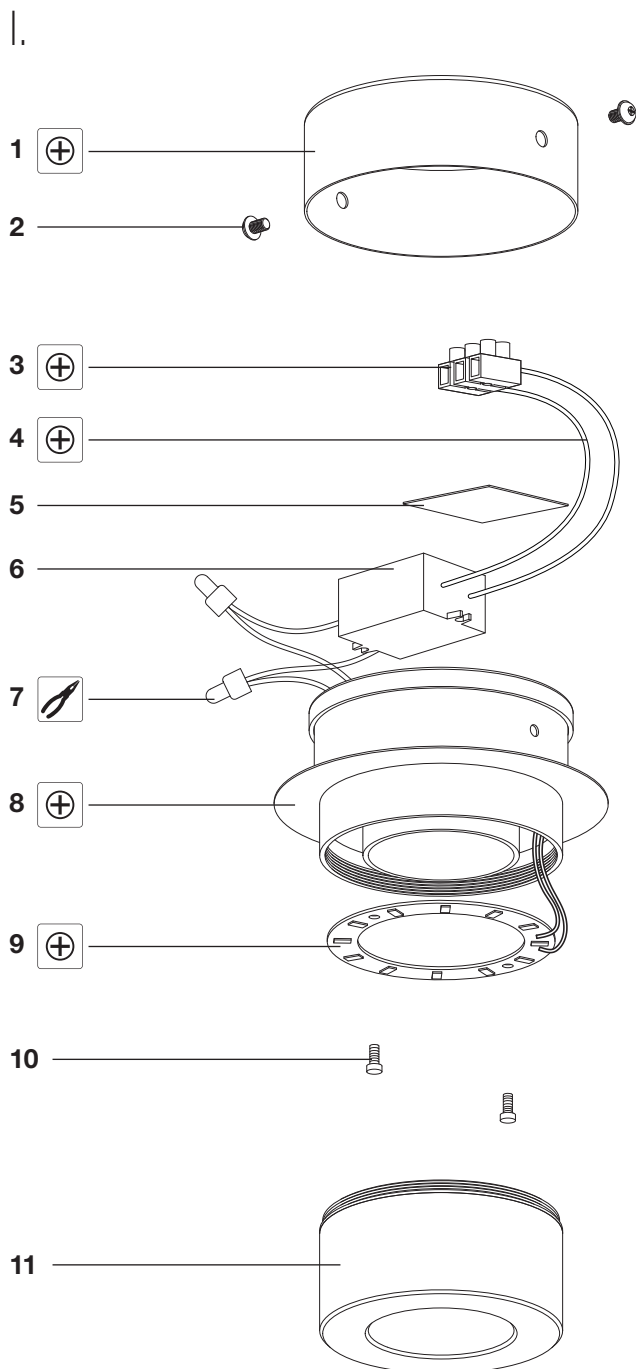
 Stjärnskruvmejsel

 Tänger

# 10506285 - VNITŘNÍ LED SVÍTIDLO

## Demontáž a likvidace

**!** Výstraha: Následující práce smí provádět pouze kvalifikovaný elektrikář.



II.

**!** Upozornění: Před jakýmkoli úkony na zařízení jej odpojte od hlavního přívodu energie.

### Demontáž

1. Vyjměte šrouby držáku **2** za pomoci šroubováku a sundejte stropní držák **1** z těla lampy **8**.
2. Odřízněte konektory **7** za pomoci kleští
3. Uvolněte šrouby svorkovnice **3**. Vyjměte vstupní vodič ovládacího zařízení **4** a vyjměte ovládací zařízení **6**.
4. Odšroubujte akrylátové stínidlo **11** rukou.
5. Vyjměte šrouby **10** za pomoci šroubováku Pozor, abyste se nedotkli LEDek
6. Sundejte LED desku **9**.

III.

**Jednotlivé součásti zlikvidujte dle platných směrnic!**

### Součást

- |    |                                   |
|----|-----------------------------------|
| 1  | Stropní držák                     |
| 2  | Šroub držáku                      |
| 3  | Blok svorkovnice                  |
| 4  | Vstupní vodič ovládacího zařízení |
| 5  | Elektroizolační papír             |
| 6  | Ovládací zařízení                 |
| 7  | Konektor                          |
| 8  | Tělo lampy                        |
| 9  | LED deska                         |
| 10 | Šroub                             |
| 11 | Akrylátové stínidlo               |

IV.

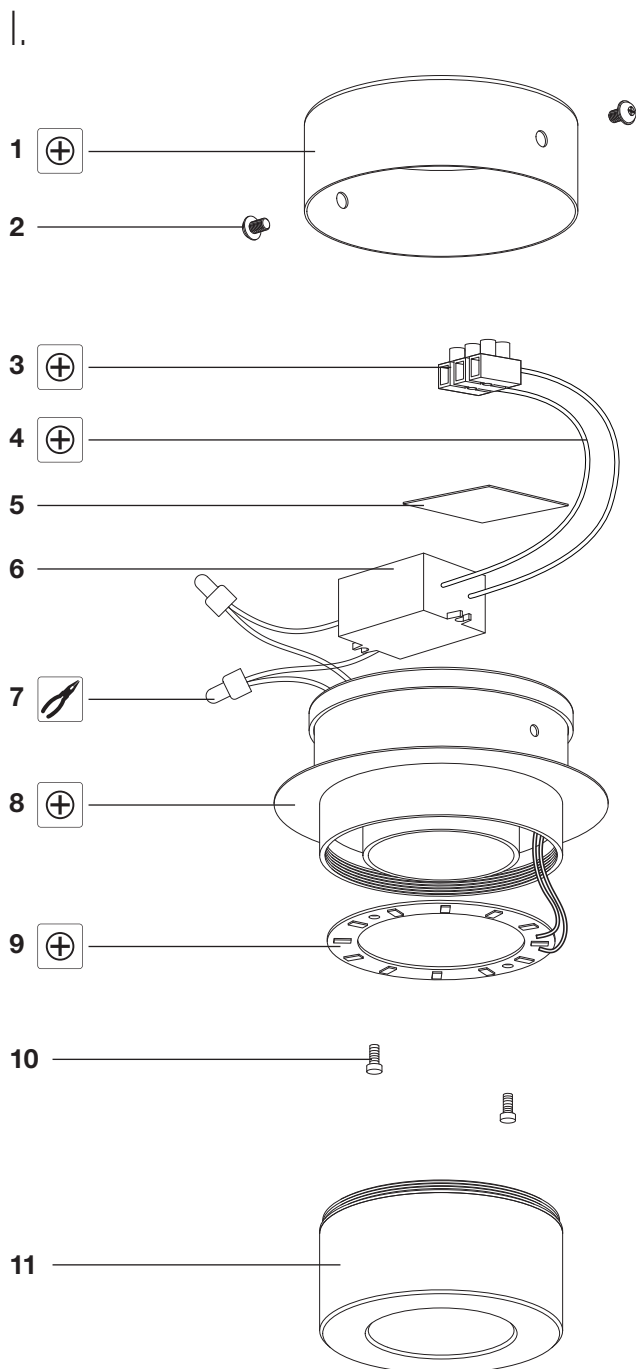
### Potřebné nástroje

- |   |                   |
|---|-------------------|
|  | Křížový šroubovák |
|  | Kleště            |

# 10506285 - LED SVIETIDLO DO INTERIÉRU

## Demontáž a likvidácia

**!** Výstraha: Elektrické práce a opravy musí vykonávať kvalifikovaný elektrikár.



II.

**!** Upozornenie: Skôr, ako budete na zariadení vykonávať akejkoľvek práce, odpojte ho od zdroja napájania.

### Demontáž

1. Z konzoly odskrutkujte skrutkovačom **2** skrutky a z telesa lampy **8** stropnú konzolu **1**.
2. Konektory **7** odstráňte kliešťami.
3. Na svorkovnici **3** uvoľnite skrutky. Od štartéra odpojte prívodný vodič **4** a potom odmontujte štartér **6**.
4. Rukou odskrutkujte akrylové tienidlo **11**.
5. Skrutkovačom odskrutkujte skrutky **10**. Dávajte pozor, aby ste sa nedotkli LED svetelných zdrojov.
6. Odstráňte panel s LED svetelnými zdrojmi **9**.

III.

Jednotlivé súčasti zlikvidujte v súlade s platnými predpismi!

### Súčasť

- |    |                                |
|----|--------------------------------|
| 1  | Stropná konzola                |
| 2  | Skrutka na upevnenie konzoly   |
| 3  | Svorkovnica                    |
| 4  | Vstupný vodič štartéra         |
| 5  | Papierové tienidlo             |
| 6  | Štartér                        |
| 7  | Konektor                       |
| 8  | Teleso svietidla               |
| 9  | Doska s LED svetelnými zdrojmi |
| 10 | Skrutka                        |
| 11 | Akrylové tienidlo              |


IV.

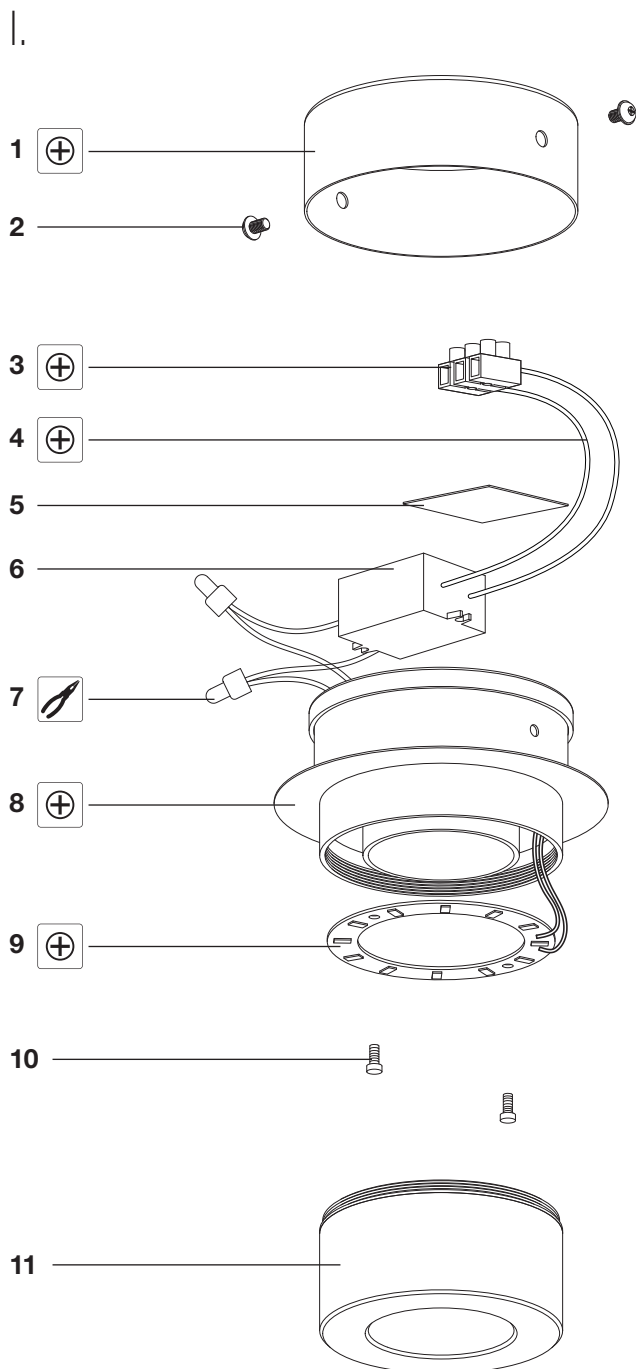
### Potrebné nástroje

- |  |                    |
|--|--------------------|
|  | Křížový skrutkovač |
|  | Kliešte            |


# 10506285 - PLAFONIERĂ DE INTERIOR CU LED

## Demontarea și eliminarea

 **Avertisment:** Lucrarea următoare trebuie efectuată de un electrician calificat.



II.

 **Atenție:** Înainte de a efectua orice operațiuni pe dispozitiv, deconectați de la sursa de alimentare cu energie electrică.

### Demontarea

1. Îndepărtați șuruburile consolei **2** folosind o șurubelniță și îndepărtați consola de tavan **1** de pe corpul plafonierei **8**.
2. Deconectați conectorii **7** folosind un clește.
3. Slăbiți șuruburile cutiei de borne **3**. Îndepărtați firul de intrare al dispozitivului de comandă **4** și îndepărtați dispozitivul de comandă **6**.
4. Deșurubați manual abajurul **11** acrilic.
5. Îndepărtați șuruburile **10** folosind o șurubelniță. Aveți grijă să nu atingeți ledurile.
6. Îndepărtați placa LED **9**.

III.



**Eliminați componentele individuale în conformitate cu reglementările în vigoare!**

### Componentă

- |    |                                      |
|----|--------------------------------------|
| 1  | Consolă de tavan                     |
| 2  | Șurub consolă                        |
| 3  | Cutie de borne                       |
| 4  | Fir de intrare dispozitiv de comandă |
| 5  | Carton prespan                       |
| 6  | Dispozitiv de comandă                |
| 7  | Conector                             |
| 8  | Corp plafonieră                      |
| 9  | Placă LED                            |
| 10 | Șurub                                |
| 11 | Abajur acrilic                       |

IV.

### Scule necesare

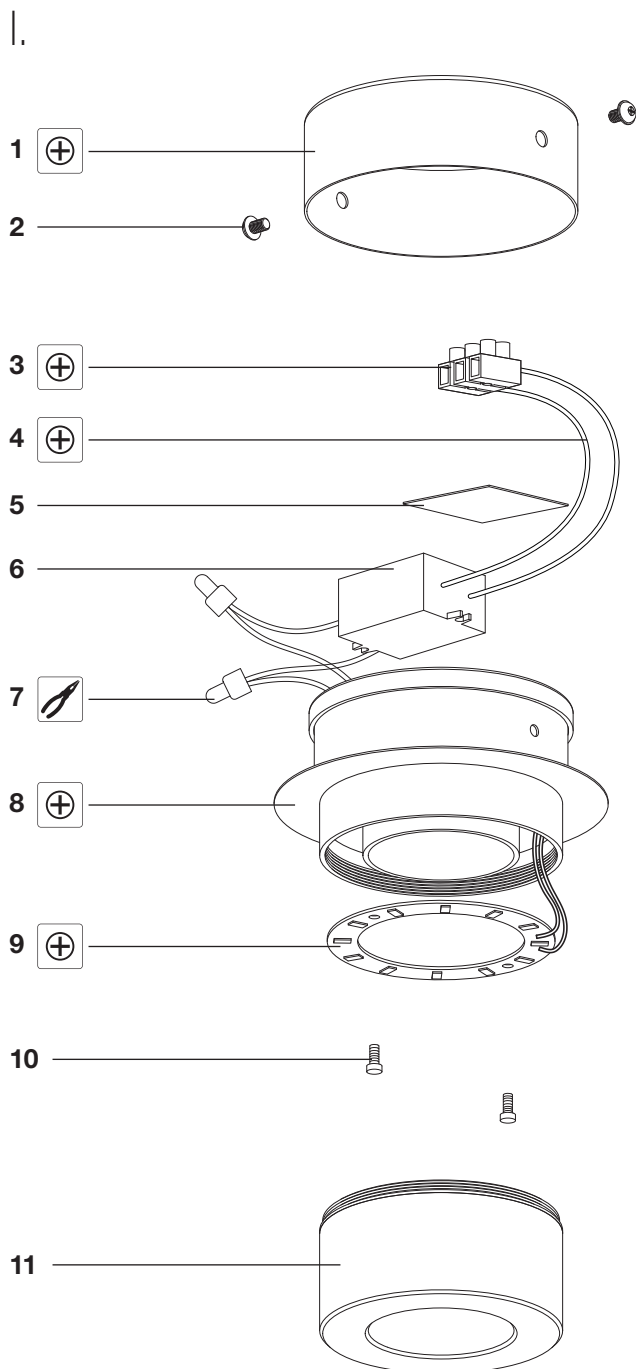
- |   |                      |
|---|----------------------|
|  | Șurubelniță în cruce |
|  | Clește               |



# 10506285 - LED INDOOR LUMINAIRE

## Dismounting and disposal

**⚠ Warning: The following work must be performed by a qualified electrician.**



II.

**⚠ Caution: Disconnect from power mains prior to any operations on the device.**

### Dismounting

1. Remove bracket screws **2** with a screwdriver, and remove the ceiling bracket **1** from the lamp body **8**.
2. Cut off the connectors **7** with pliers.
3. Loosen the screws of the terminal block **3**. Remove the control gear input wire **4** and remove the control gear **6**.
4. Unscrew the acrylic shade **11** by hand.
5. Remove the screws **10** with a screwdriver. Take care not to touch the LEDs.
6. Remove the LED board **9**.

III.

**Dispose of the individual components according to the applicable regulations!**

### Component

- |    |                         |
|----|-------------------------|
| 1  | Ceiling bracket         |
| 2  | Bracket screw           |
| 3  | Terminal block          |
| 4  | Control gear input wire |
| 5  | Fish paper              |
| 6  | Control gear            |
| 7  | Connector               |
| 8  | Lamp body               |
| 9  | LED board               |
| 10 | Screw                   |
| 11 | Acrylic shade           |

IV.

### Required tools

- |  |                       |
|--|-----------------------|
|  | Cross-tip screwdriver |
|  | Pliers                |