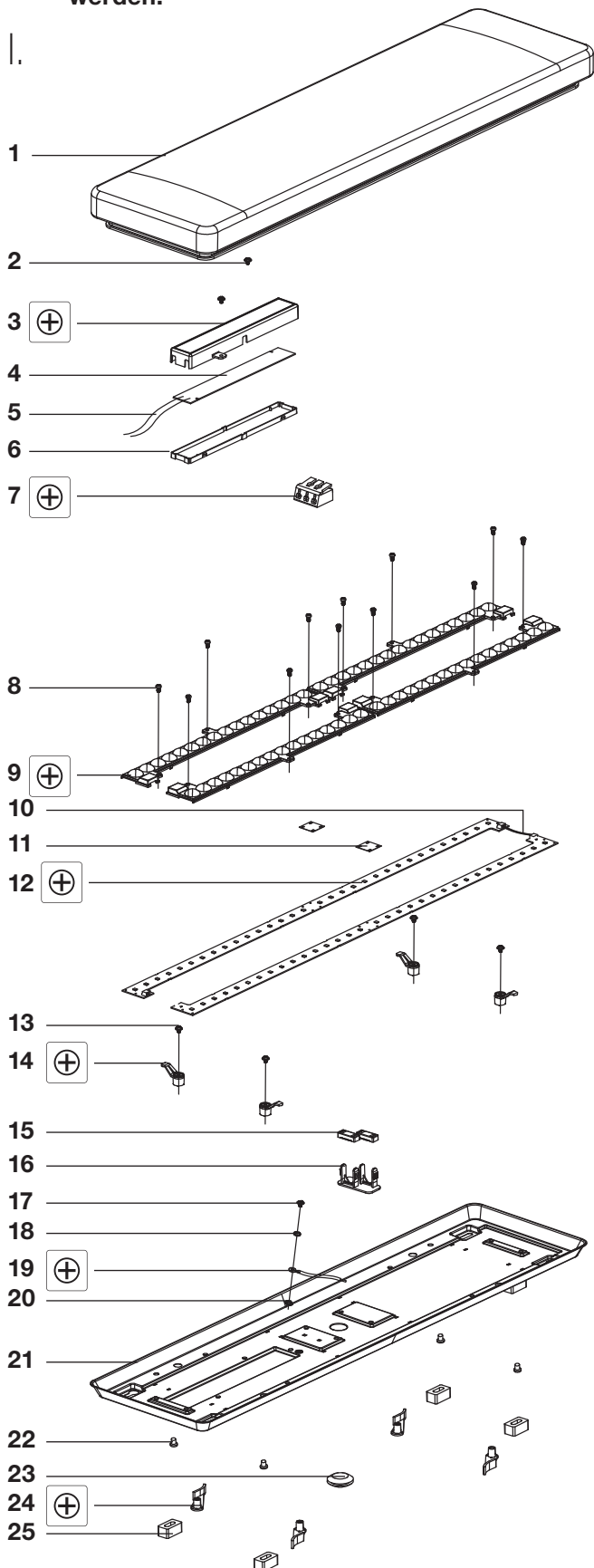


10510799 / 10510800 / 10511711

# LINEARE LEUCHTLEISTE

## Demontage und Entsorgung

**!** **Warnung:** Die folgenden Arbeitsschritte dürfen nur von Elektrofachkräften durchgeführt werden.



II.

**!** **Vorsicht:** Vor jeglichen Arbeiten am Gerät die Leuchte vom Netz trennen.

### Demontage

1. Drehen Sie die Verriegelungshebel **24** nach außen und heben Sie die Opalabdeckung **1** vom Lampengehäuse **21** ab.
2. Lösen Sie die Netzanschlusskabel **5** mit einem Schlitzschraubenzieher aus der Lüsterklemme **7**.
3. Schrauben Sie die Linsen **9** ab.
4. Schrauben Sie den Deckel des Betriebsgeräts **3** ab.
5. Lösen Sie den Boden des Betriebsgeräts **6**.
6. Entnehmen Sie das Betriebsgerät **4** und die LED-Platine **12**.

III.

**Die einzelnen Bauteile entsprechend geltenden Vorschriften entsorgen!**

### Bauteile

1 Opalabdeckung	14 Riegel
2 Schraube	15 Riegel Zugentlastung
3 Deckel Betriebsgerät	16 Zugentlastung
4 Betriebsgerät	17 Schraube
5 Netzanschlusskabel	18 Unterlegscheibe
6 Boden Betriebsgerät	19 Schutzleiter
7 Lüsterklemme	20 Unterlegscheibe
8 Schraube	21 Lampengehäuse
9 Linsen	22 Blindstopfen
10 Verbindungskabel	23 Dichtung
11 Isolierfolie	24 Verriegelungshebel
12 LED-Platine	25 Abstandshalter
13 Schraube	

IV.

### Benötigtes Werkzeug

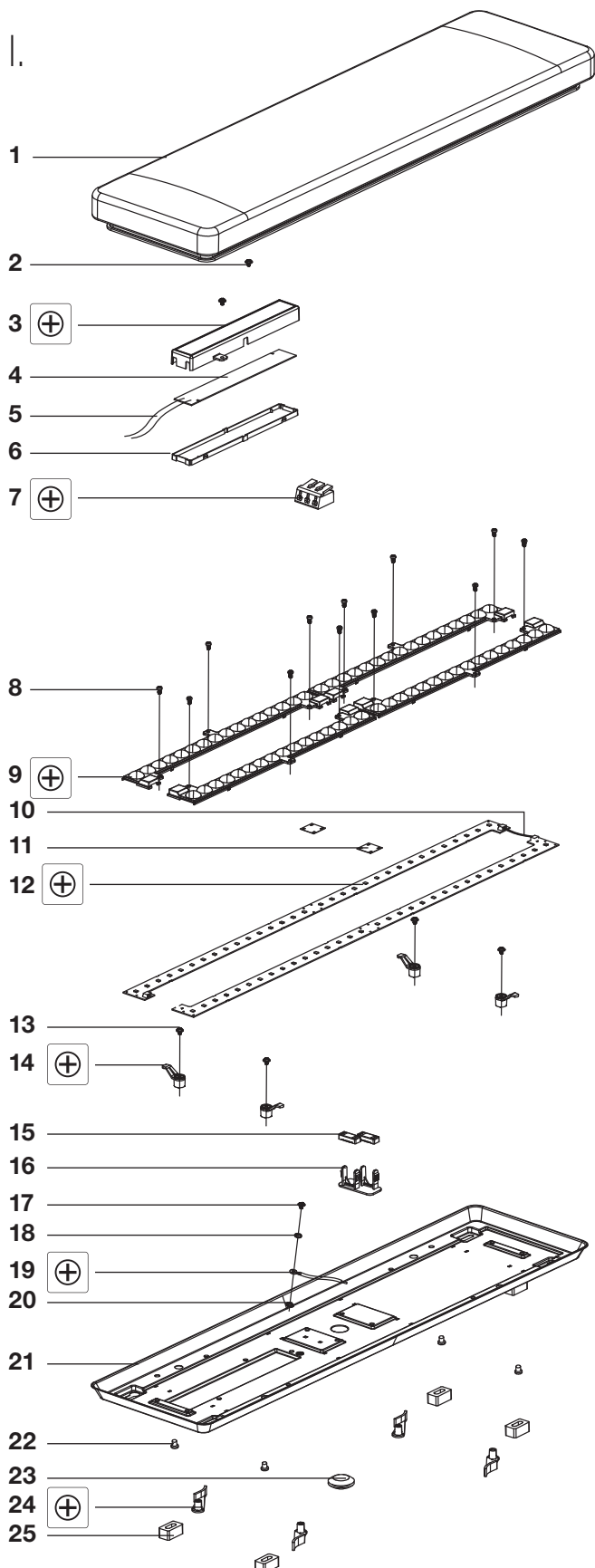
- +** Kreuzschlitzschraubendreher

10510799 / 10510800 / 10511711

## RÉGLETTE D'ÉCLAIRAGE

### Démontage et élimination

**⚠ Avertissement : Le travail suivant doit être effectué par un électricien qualifié.**



II.

**⚠ Attention : Déconnectez de l'alimentation électrique avant d'effectuer tout travail sur l'appareil.**

#### Démontage

1. Tournez les leviers de blocage **24** vers l'extérieur et levez l'abat-jour en verre opale **1** du boîtier **21**.
2. Utilisez un tournevis pour enlever le câble d'alimentation **5** de la borne **7**.
3. Dévissez les lentilles **9**.
4. Dévissez le couvercle du pilote LED **3**.
5. Enlevez la base du pilote LED **6**.
6. Enlevez le pilote LED **4** et les platines LED **12**.

III.

**Éliminez les différents composants dans le respect des réglementations en vigueur !**

#### Composant

<b>1</b> Abat-jour en verre opale	<b>14</b> Verrou
<b>2</b> Vis	<b>15</b> Barre de réducteur de tension
<b>3</b> Couvercle du pilote LED	<b>16</b> Réducteur de tension
<b>4</b> Pilote LED	<b>17</b> Vis
<b>5</b> Câble d'alimentation	<b>18</b> Rondelle
<b>6</b> Base du pilote LED	<b>19</b> Conducteur de protection
<b>7</b> Borne	<b>20</b> Rondelle
<b>8</b> Vis	<b>21</b> Boîtier
<b>9</b> Lentilles	<b>22</b> Obturateur
<b>10</b> Câble de raccordement	<b>23</b> Joint
<b>11</b> Film d'isolation	<b>24</b> Levier de blocage
<b>12</b> Platine LED	<b>25</b> Entretoise
<b>13</b> Vis	

IV.

#### Outils requis

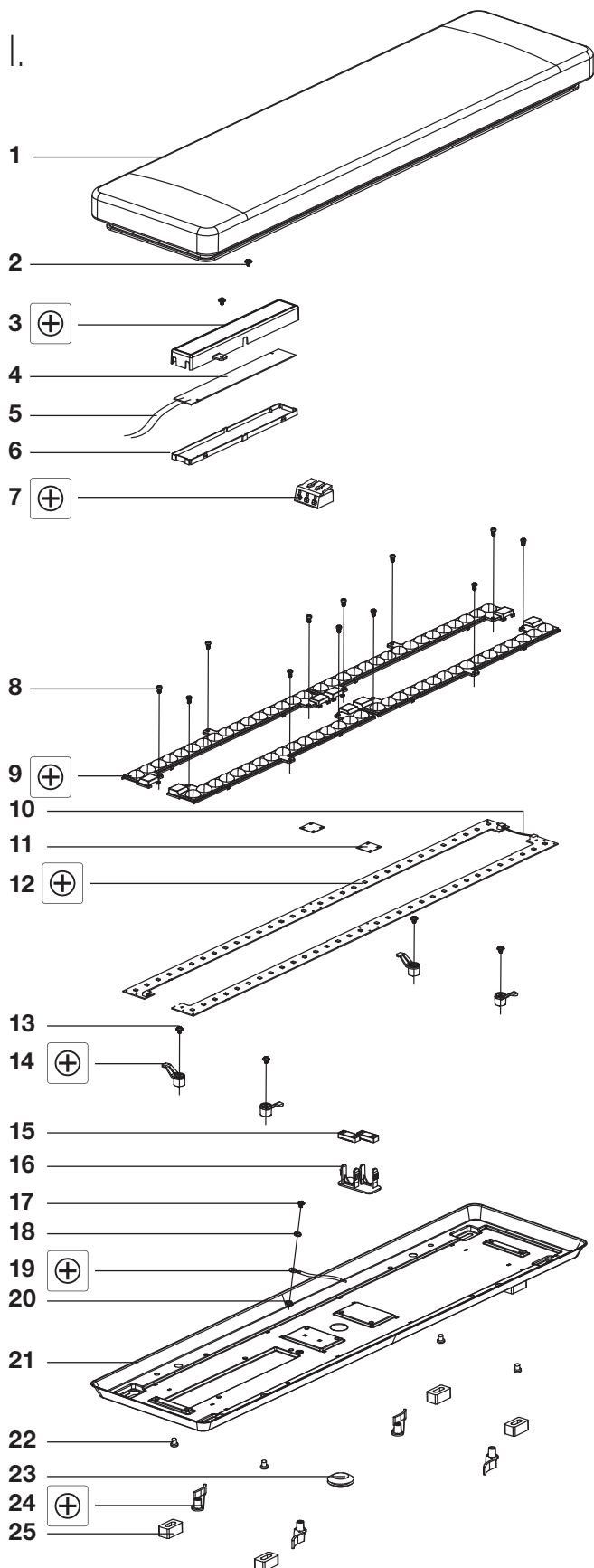
- ⊕** Tournevis cruciforme

# 10510799 / 10510800 / 10511711

## LAMPADA LINEARE A LISTELLI

### Smontaggio e smaltimento

**!** Avvertenza: Il seguente lavoro deve essere eseguito da un elettricista qualificato.



II.

**!** **Attenzione: Scollegare dalla rete elettrica prima di qualsiasi operazione sul dispositivo.**

#### Smontaggio

1. Ruotare le leve di chiusura **24** verso l'esterno e sollevare il paralume color latte **1** dall'alloggiamento **21**.
2. Usare un cacciavite per rimuovere il cavo di rete **5** dal terminale **7**.
3. Svitare le lenti **9**.
4. Svitare il coperchio del driver LED **3**.
5. Rimuovere la base del driver LED **6**.
6. Rimuovere il driver LED **4** e le schede LED **12**.

III.

**Smaltire i singoli componenti in conformità alle normative vigenti!**

#### Componente

<b>1</b> Paralume color latte	<b>14</b> Meccanismo di chiusura a scatto
<b>2</b> Vite	<b>15</b> Barra pressacavo
<b>3</b> Coperchio driver LED	<b>16</b> Pressacavo
<b>4</b> Driver LED	<b>17</b> Vite
<b>5</b> Cavo di collegamento alla rete elettrica	<b>18</b> Rondella
<b>6</b> Base driver LED	<b>19</b> Collegamento di terra di protezione
<b>7</b> Morsetto	<b>20</b> Rondella
<b>8</b> Vite	<b>21</b> Alloggiamento
<b>9</b> Lenti	<b>22</b> Connettore
<b>10</b> Cavo di collegamento	<b>23</b> Guarnizione
<b>11</b> Pellicola isolante	<b>24</b> Leva di chiusura
<b>12</b> Scheda LED	<b>25</b> Distanziatore
<b>13</b> Vite	

IV.

#### Strumenti necessari

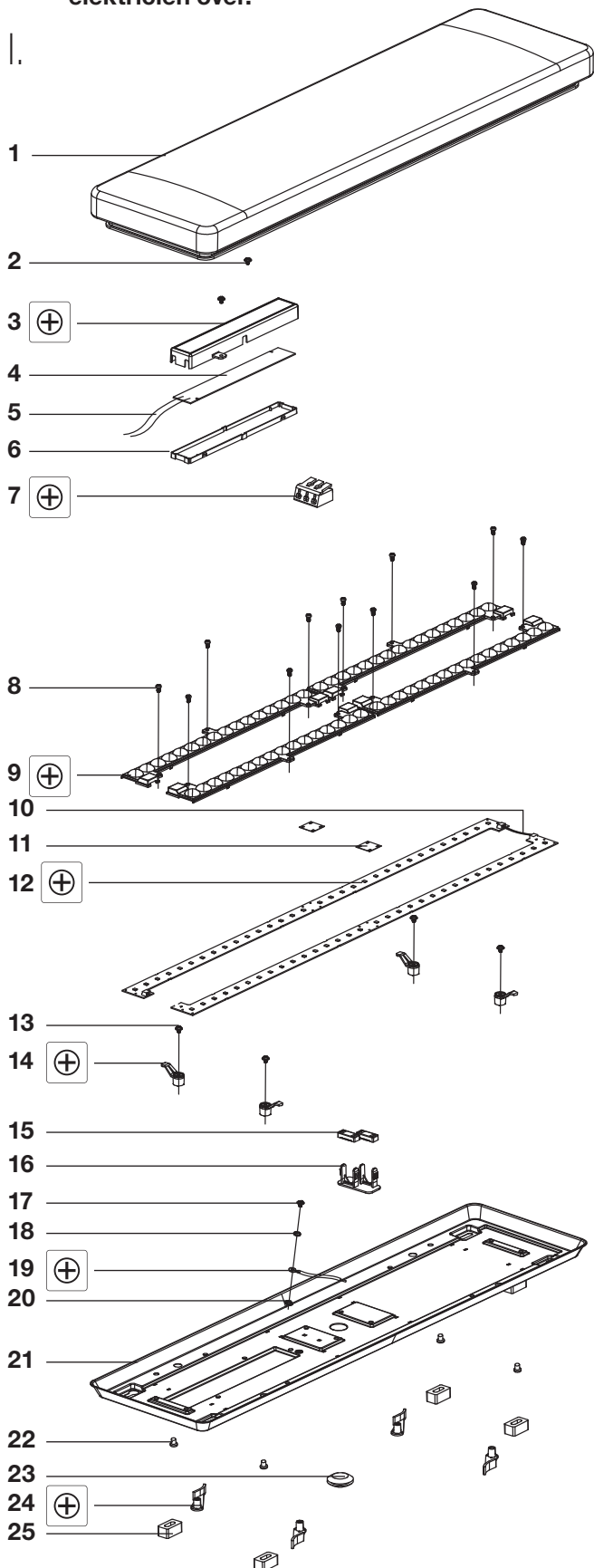
- +** Cacciavite a croce

10510799 / 10510800 / 10511711

## LINEAIRE LICHTBALK

### Demontage en verwijdering

**!** **Waarschuwing:** Laat de volgende werkzaamheden aan een vakbekwame elektricien over.



II.

**!** **Voorzichtig:** Ontkoppel het apparaat van het lichtnet voordat u werkzaamheden uitvoert.

#### Demontage

1. Draai de vergrendelingshendels **24** naar buiten en haal de opalen lampenkap **1** van de lampbehuizing **21** af.
2. Ontkoppel de stroomkabel **5** van de aansluitklem **7** met behulp van een schroevendraaier.
3. Draai de lenzen **9** los.
4. Draai het deksel van de led-driver **3** los.
5. Verwijder de onderkant van led-driver **6**.
6. Verwijder de led-driver **4** en de led-printplaten **12**.

III.

**Gooi de individuele onderdelen weg volgens de geldende voorschriften!**

#### Onderdeel

1	Opalen lampenkap	14	Sluiting
2	Schroef	15	Trekontlastingsschuif
3	Deksel van led-driver	16	Trekontlasting
4	Led driver	17	Schroef
5	Stroomkabel	18	Sluitring
6	Onderkant van led-driver	19	Aardleiding
7	Aansluitklem	20	Sluitring
8	Schroef	21	Lampbehuizing
9	Lenzen	22	Plug
10	Aansluitkabel	23	Afdichting
11	Isolatiefolie	24	Vergrendelingshendel
12	Led-printplaat	25	Afstandhouder
13	Schroef		

IV.

#### Benodigd gereedschap

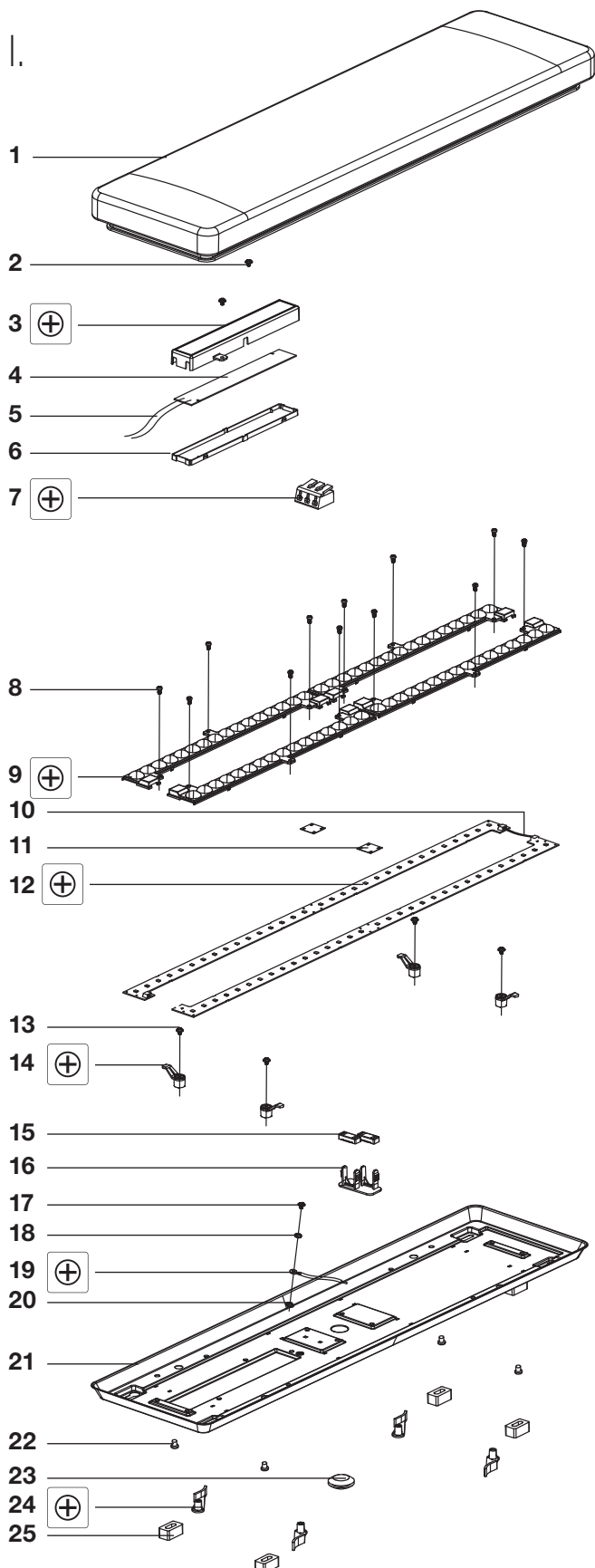
- +** Kruiskopschroevendraaier

# 10510799 / 10510800 / 10511711

## RAK LISTARMATUR

### Demontering och avfallshantering

**!** Varning: Följande arbete får endast utföras av behörig elektriker.



II.

**!** Observera: Koppla bort nätströmmen innan du utför något arbete på enheten.

#### Demontering

1. Vrid låsspakarna **24** utåt och lyft bort den ogenomskinliga lampskärmen **1** från höljet **21**.
2. Använd en skruvmejsel för att ta bort elkabeln **5** från terminalen **7**.
3. Skruva loss linserna **9**.
4. Skruva loss LED-enhetens kåpa **3**.
5. Ta bort LED-enhetens bas **6**.
6. Ta bort LED-enheten **4** och LED-plattorna **12**.

III.

Avfallshandera de enskilda komponenterna i enlighet med tillämpliga bestämmelser!

#### Komponent

<b>1</b> Ogenomskinlig lampskärm	<b>13</b> Skruv
<b>2</b> Skruv	<b>14</b> Hake
<b>3</b> Kåpa LED-enhet	<b>15</b> Dragavlastningsskena
<b>4</b> LED-enhet	<b>16</b> Dragavlastning
<b>5</b> Strömanslutningskabel	<b>17</b> Skruv
<b>6</b> LED-enhet	<b>18</b> Bricka
<b>7</b> Terminal	<b>19</b> Skyddsjord
<b>8</b> Skruv	<b>20</b> Bricka
<b>9</b> Linser	<b>21</b> Hölje
<b>10</b> Anslutningssladd	<b>22</b> Kontakt
<b>11</b> Isoleringsskiva	<b>23</b> Tätning
<b>12</b> LED-platta	<b>24</b> Låsspak
	<b>25</b> Distanshållare

IV.

#### Verktyg som krävs

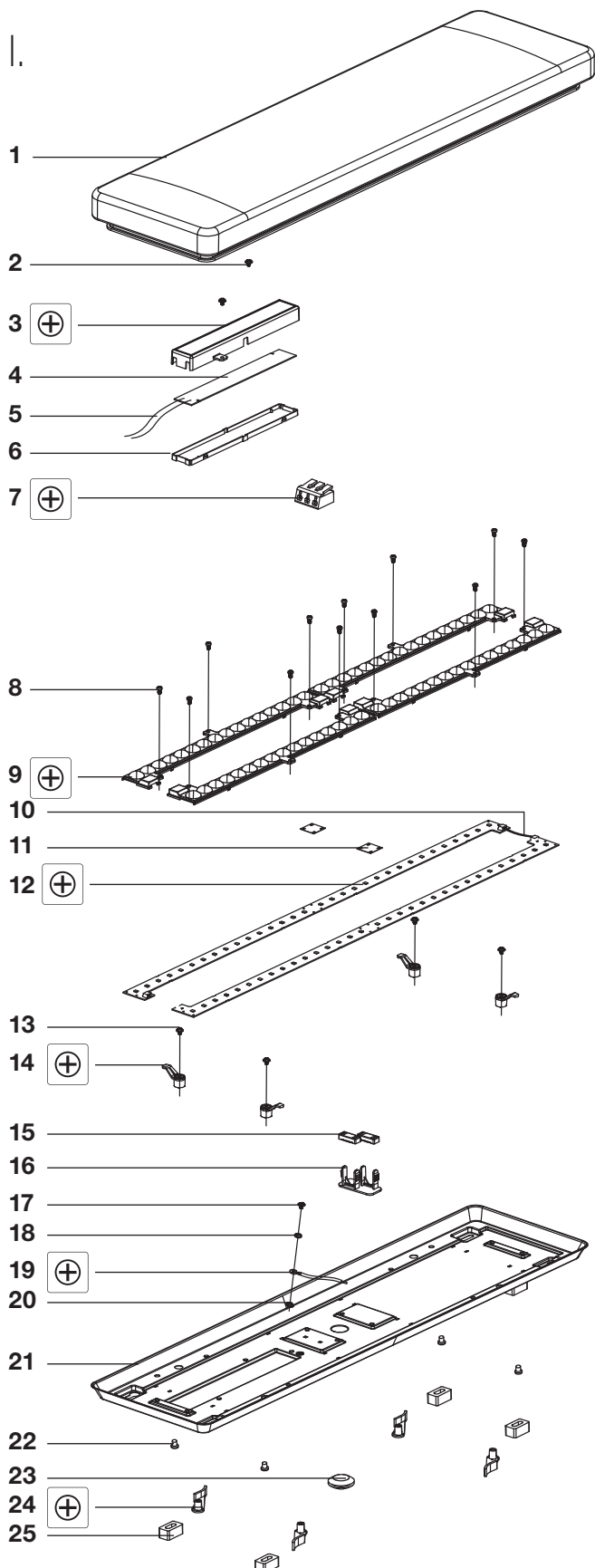
- +** Stjärnskruvmejsel

10510799 / 10510800 / 10511711

## LINEÁRNÍ LIŠTOVÉ SVÍTIDLO

### Demontáž a likvidace

**!** Výstraha: Následující práci smí provádět pouze kvalifikovaný elektrikář.



II.

**!** Upozornění: Před jakýmkoli úkony na zařízení jej odpojte od hlavního přívodu energie.

#### Demontáž

1. Otočte páčkami zámku **24** směrem ven a zvedněte mléčně zbarvené stínidlo lampy **1** z pouzdra **21**.
2. Použijte šroubovák k odmontování napájecího kabelu **5** ze svorky **7**.
3. Odšroubujte čochy **9**.
4. Odšroubujte kryt transformátoru LED **3**.
5. Sundejte základnu transformátoru LED **6**.
6. Sundejte transformátor LED **4** a desky LED **12**.

III.

Jednotlivé díly zlikvidujte dle platných směrnic!

#### Součást

<b>1</b> Mléčně zbarvené stínidlo lampy	<b>13</b> Šroub
<b>2</b> Šroub	<b>14</b> Západka
<b>3</b> Kryt transformátoru LED	<b>15</b> Tyč odlehčení tahu
<b>4</b> transformátor LED	<b>16</b> Odlehčení tahu
<b>5</b> Napájecí kabel	<b>17</b> Šroub
<b>6</b> Základna transformátoru LED	<b>18</b> Podložka
<b>7</b> Svorka	<b>19</b> Ochranné uzemnění
<b>8</b> Šroub	<b>20</b> Podložka
<b>9</b> Čochy	<b>21</b> Kryt spotřebiče
<b>10</b> Připojovací kabel	<b>22</b> Zástrčka
<b>11</b> Izolační film	<b>23</b> Těsnění
<b>12</b> deska LED	<b>24</b> Páčka zámku
	<b>25</b> Rozpěrka

IV.

#### Potřebné nástroje

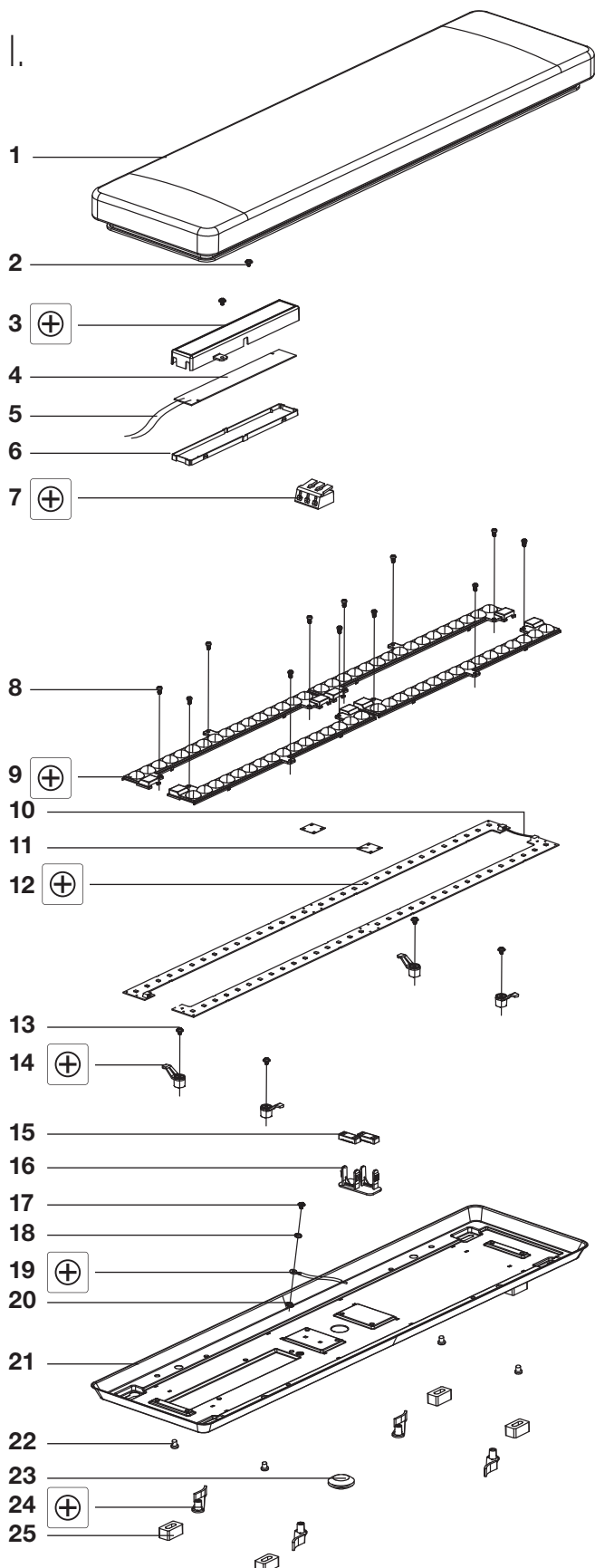
- +** Křížový šroubovák

# 10510799/10510800/10511711

## LINEÁRNE LIŠTOVÉ SVIETIDLO

### Demontáž a likvidácia

**!** Výstraha: Nasledujúce práce musí vykonávať kvalifikovaný elektrikár.



II.

**!** Upozornenie: Pre akoukoľvek činnosťou na zariadení odpojte sieťové napájanie.

#### Demontáž

1. Otočte uzamykacie páky **24** smerom von a zdvihnite mliečne tienidlo lampy **1** z krytu **21**.
2. Použite skrutkovač na odstránenie sieťového napájacieho kábla **5** z terminálu **7**.
3. Odskrutkujte sklá **9**.
4. Odskrutkujte kryt ovládača LED **3**.
5. Odstráňte základňu ovládača LED **6**.
6. Odstráňte LED ovládač **4** a LED panely **12**.

III.

Jednotlivé komponenty zlikvidujte v súlade s platnými predpismi!

#### Komponent

1 Mliečne tienidlo lampy	14 Uzáver
2 Skrutka	15 Tyčinka odľahčenia pnutia
3 Kryt LED budiča	16 Odľahčenie pnutia
4 LED budič	17 Skrutka
5 Kábel pripojenia k napájaniu	18 Podložka
6 Základňa LED budiča	19 Ochranné uzemnenie
7 Terminál	20 Podložka
8 Skrutka	21 Kryt
9 Sklá	22 Zástrčka
10 Pripájací kábel	23 Tesnenie
11 Izolačná fólia	24 Blokovacia páka
12 Panel LED	25 Rozperný krúžok
13 Skrutka	

IV.

#### Potrebné nástroje

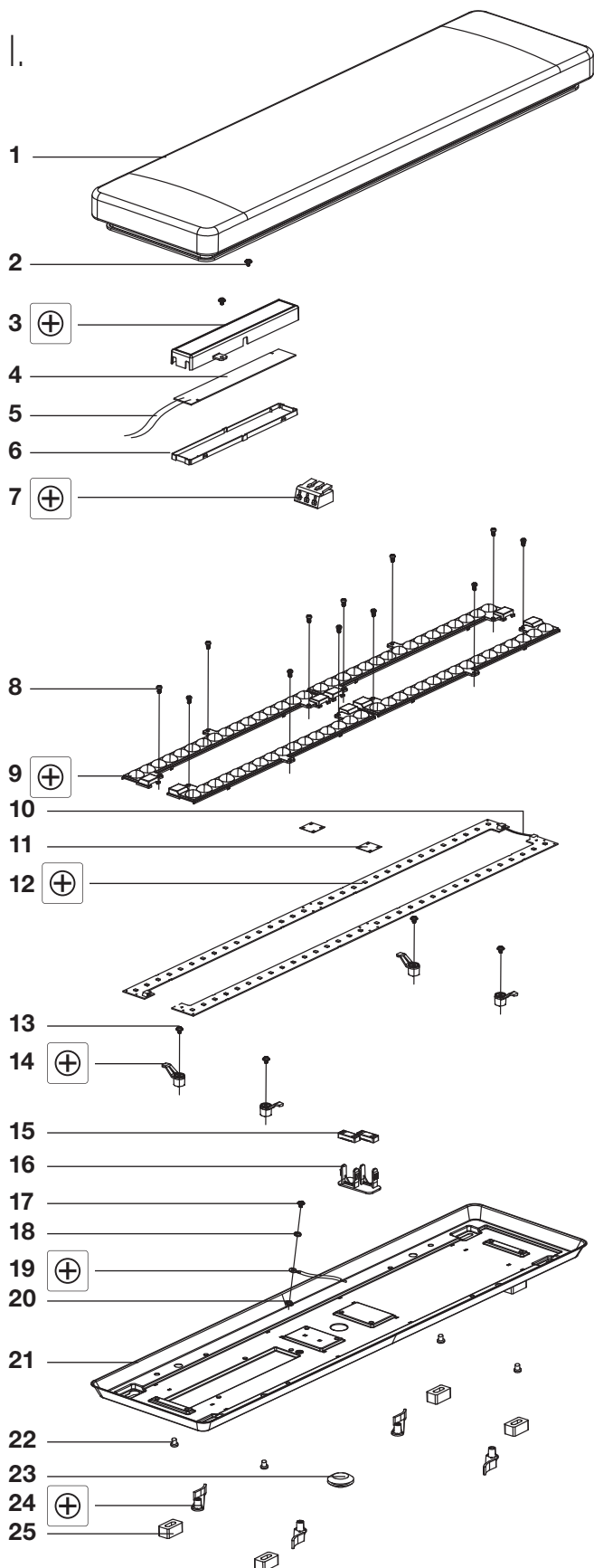
- +** Křížový skrutkovač

# 10510799 / 10510800 / 10511711

## CORP DE ILUMINAT LINIAR TIP BAGHETĂ

### Demontarea și eliminarea

**⚠ Avertisment: Lucrarea următoare trebuie efectuată de un electrician calificat.**



II.

**⚠ Atenție: Înainte de a efectua orice operațiuni pe dispozitiv, deconectați de la sursa de alimentare cu energie electrică.**

#### Demontarea

1. Rotiți manetele de blocare **24** spre exterior și ridicați abajurul **1** din carcasă **21**.
2. Utilizați o șurubelniță pentru a scoate cablul de alimentare **5** din bornă **7**.
3. Deșurubați lentilele **9**.
4. Deșurubați capacul unității LED **3**.
5. Îndepărtați baza unității LED **6**.
6. Îndepărtați unitatea LED **4** și plăcile LED **12**.

III.

**Eliminați componentele individuale în conformitate cu reglementările în vigoare!**

#### Componentă

1 Abajur	14 Opritor
2 Șurub	15 Bară de reducere a tensionării
3 Capac unitate LED	16 Reducere a tensionării
4 Unitate LED	17 Șurub
5 Cablu de conectare la rețea	18 Șaibă
6 Bază unitate LED	19 Împământare de protecție
7 Bornă	20 Șaibă
8 Șurub	21 Carcasă
9 Lentile	22 Fișă
10 Cablu de conectare	23 Garnitură
11 Folie de izolare	24 Manetă de blocare
12 Placă LED	25 Distanțier

IV.

#### Scule necesare

- ⊕** Șurubelniță în cruce

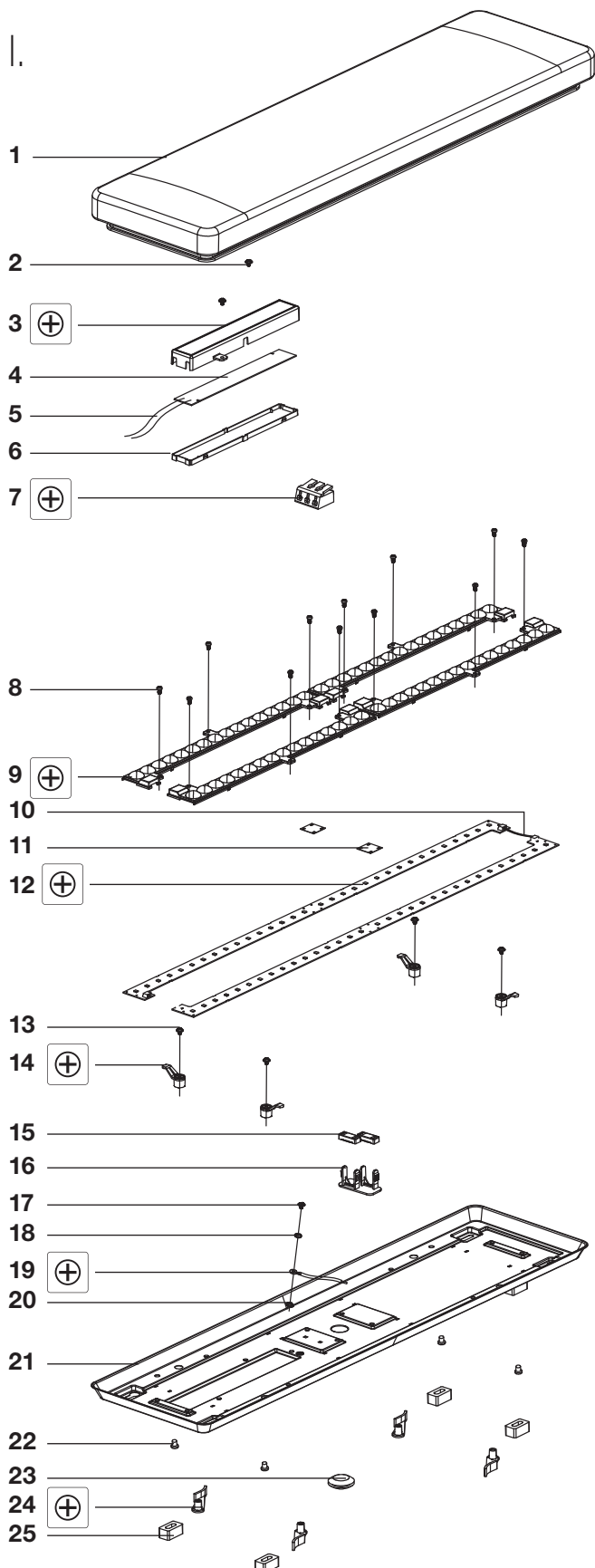


10510799 / 10510800 / 10511711

## LINEAR BATTEN LUMINAIRE

### Dismounting and disposal

**⚠ Warning: The following work must be performed by a qualified electrician.**



II.

**⚠ Caution: Disconnect from power mains prior to any operations on the device.**

#### Dismounting

1. Turn the lock levers **24** outwards and lift the milky lamp shade **1** from the housing **21**.
2. Use a screwdriver to remove the mains cable **5** from the terminal **7**.
3. Unscrew the lenses **9**.
4. Unscrew the cover of the LED driver **3**.
5. Remove the LED driver base **6**.
6. Remove the LED driver **4** and the LED boards **12**.

III.

**Dispose of the individual components according to the applicable regulations!**

#### Component

1 Milky lamp shade	14 Latch
2 Screw	15 Strain relief bar
3 LED driver cover	16 Strain relief
4 LED driver	17 Screw
5 Mains connection cable	18 Washer
6 LED driver base	19 Protective earth
7 Terminal	20 Washer
8 Screw	21 Housing
9 Lenses	22 Plug
10 Connecting cable	23 Sealing
11 Insulating film	24 Lock lever
12 LED board	25 Spacer
13 Screw	

IV.

#### Required tools

- ⊕** Cross-tip screwdriver