

- DE** Wandstrahler  
Bedienungsanleitung
- FR** Projecteur mural  
Mode d'emploi
- IT** Stufa da parete  
Manuale utente
- NL** Terrasverwarmer  
Gebruiksaanwijzing
- SE** Infravärmare för väggmontage  
Bruksanvisning
- CZ** Nástěnný zářič  
Návod k použití
- SK** Nástenný žiarič  
Návod na použitie
- RO** Încălzitor de perete  
Manual de utilizare
- EN** Wall-mounted heater  
User Manual



Bitte lesen Sie diese Anleitung gründlich durch und bewahren Sie sie für den späteren Gebrauch auf!

### Sicherheitshinweise

- Das Heizgerät darf erst nach der in Kapitel II beschriebenen vollständigen Montage betrieben werden. Zum sicheren Betrieb muss das Heizgerät mindestens 1,80 m über dem Boden hängen, zur Decke und benachbarten Wänden mindestens 0,5 m Abstand haben und 1 m vom zu heizenden Bereich entfernt sein.
- Betreiben Sie das Heizgerät immer an einer Stromquelle, die den Angaben auf dem Typenschild entspricht.
- Nach dem Ausschalten immer den Netzstecker ziehen.
- Das Heizgerät wird bei Verwendung heiß. Berühren Sie heiße Flächen nicht mit der bloßen Haut.
- Vorsicht – Einige Teile des Produktes können sehr heiß werden und Verbrennungen verursachen. Besondere Vorsicht ist geboten, wenn Kinder und schutzbedürftige Personen anwesend sind.
- **WARNUNG:** Um die Brandgefahr zu mindern, sind brennbare Materialien wie Möbel, Papier, Vorhänge, Kleidung, Markisen, Schirme und Vorhänge min. 1 m von der Heizeinheit fernzuhalten.
- Die Heizeinheit darf nicht nach oben in Richtung Decke ausgerichtet werden. Die Heizeinheit sollte in die Richtung strahlen, die zu heizen ist.
- Dieses Heizgerät ist für den Gebrauch durch Kinder ab 8 Jahren und Personen mit eingeschränkten körperlichen, sensorischen oder mentalen Fähigkeiten oder mit mangelhafter Erfahrung und Kenntnissen geeignet, sofern sie beaufsichtigt werden oder hinsichtlich der sicheren Verwendung des Heizgerätes unterwiesen wurden und die bestehenden Gefahren verstanden haben.
- Kinder dürfen nicht mit dem Gerät spielen. Reinigung und Benutzer-Wartung dürfen nicht von Kindern ohne Beaufsichtigung durchgeführt werden.
- Kinder jünger als 3 Jahre sind fernzuhalten, es sei denn, sie werden ständig überwacht.
- Kinder ab 3 Jahren und jünger als 8 Jahre dürfen das Heizgerät nur ein- und ausschalten, wenn sie beaufsichtigt werden oder bezüglich des sicheren Gebrauchs des Heizgerätes unterwiesen wurden und die daraus resultierenden Gefahren verstanden haben, vorausgesetzt, dass das Heizgerät in seiner normalen Gebrauchslage platziert oder installiert ist. Kindern ab 3 Jahren und jünger als 8 Jahre dürfen nicht den Stecker in die Steckdose stecken, das Heizgerät nicht regulieren, das Heizgerät nicht reinigen und/oder nicht die Wartung durch den Benutzer durchführen.

- Dieses Heizgerät nicht benutzen, wenn es sichtbare Anzeichen von Beschädigungen aufweist.
- Das Heizgerät enthält keinerlei Teile, die Sie selbst reparieren können. Elektroarbeiten und Reparaturen dürfen nur von Elektrofachkräften ausgeführt werden.
- Falls das Netzkabel beschädigt ist, muss es vom Hersteller, dessen technischen Kundendienst oder von ähnlich qualifizierten Personen ersetzt werden, um Gefahren zu vermeiden.
- Das Heizgerät darf in keiner Weise abgeändert werden. Stromschlag- und Unfallgefahr. Versuchen Sie nicht, das Heizelement zu ersetzen.
- Dieses Heizgerät ist nur für den Außenbereich geeignet. Das Heizgerät nicht in direktem Sonnenlicht, in der Nähe von Wärmequellen oder in feuchten Umgebungen betreiben. Dieses Heizgerät nicht in unmittelbarer Nähe einer Badewanne, einer Dusche oder eines Schwimmbeckens benutzen.
- Das Heizgerät nicht für längere Zeit der Witterung aussetzen.
- Nicht mit feuchten Händen bedienen. Das Heizgerät, das Netzkabel und den Stecker nicht mit Wasser oder anderen Flüssigkeiten in Kontakt bringen.
- Verlegen Sie Netz- und Verlängerungskabel nicht unter Teppichen. Bedecken Sie es nicht mit Läufern oder ähnlichen Abdeckungen. Verlegen Sie das Kabel nicht in Laufwegen, wo darüber gestolpert werden kann.
- Wickeln Sie das Kabel nicht um das Heizgerät.
- Stellen Sie sicher, dass nichts in die Lüftungsschlitze oder andere Öffnungen des Heizgeräts gelangt, da das zu elektrischem Schock, Bränden oder einer Beschädigung des Heizgeräts führen kann.
- Als Schutz vor einem möglichen Brand das Lüftungsgitter nicht abdecken.
- Das Heizgerät nicht in Umgebungen benutzen, in denen Treibstoff, Farben oder andere entflammbare Substanzen verwendet oder gelagert werden.
- Installieren Sie das Heizgerät immer so, dass der Netzstecker zugänglich ist. Ausschließlich mit H07RN-F konforme Verlängerungskabel verwenden, welche für den Einsatz im Außenbereich vorgesehen und gegen Spritzwasser geschützt sind. Min. Kabelquerschnitt: 2,5 mm<sup>2</sup>; max. Kabellänge: 10 m.
- Stellen Sie sicher, dass das Heizgerät in eine passende Steckdose gesteckt wird, die für den Außeneinsatz geeignet ist.
- Heizgerät vor dem Ziehen des Netzsteckers am Schalter ausschalten. Den Stecker nicht am Kabel aus der Steckdose ziehen.
- Ziehen Sie vor dem Transport, der Reinigung oder Lagerung des Heizgeräts immer den Netzstecker und warten Sie, bis das Heizgerät vollständig abgekühlt ist.
- Das Heizgerät ist nur für den Privatgebrauch bestimmt, nicht für den gewerblichen Einsatz. Ein anderer als der vom Hersteller empfohlene Einsatz kann zu

- Bränden, elektrischem Schock oder anderen Personenschäden führen.
- Keine Anbauten am Heizgerät anbringen.
- **WARNUNG:** Das Heizgerät ist nicht mit einer Raumtemperaturregelung ausgestattet. Es ist ausschließlich zur Verwendung im Freien geeignet.
- Prüfen Sie die angrenzenden Wände auf Daten- und Stromleitungen sowie Rohre. Wählen Sie einen anderen Aufstellungsort, falls in der direkten Umgebung Hausanschlussleitungen vorhanden sind.
- Das Heizgerät darf nicht unmittelbar über oder unter einer Wandsteckdose angebracht werden.

### Verwendung von Batterien

- **VORSICHT!** Explosionsgefahr bei nicht ordnungsgemäßem Austausch der Batterien. Nur durch Batterien des gleichen Typs ersetzen. Auf richtige Polarität achten.
- Batterien (Batteriepackung oder eingelegte Batterien) keiner übermäßigen Hitze durch Sonneneinstrahlung, Feuer o.ä. aussetzen. Vor mechanischen Erschütterungen schützen. Trocken und sauber halten. Von Kindern fernhalten.
- Batterien nicht öffnen, auseinandernehmen, aufschneiden oder kurzschließen. Alte und neue Batterien nicht zusammen verwenden.

- Niemals beschädigte Batterien verwenden.
- Fachgerecht entsorgen. Batterien auf umweltfreundliche Weise entsorgen. Nicht im Hausabfallmüll entsorgen.
- Die Sicherheits- und andere Hinweise auf der Batterie oder deren Verpackung beachten.
- Auslaufende Batterien entnehmen und das Batteriefach gründlich reinigen. Haut- und Augenkontakt vermeiden.
- Nicht-wiederaufladbare Batterien dürfen nicht geladen werden.
- Falls das Gerät für einen längeren Zeitraum nicht benutzt wird, sollten die Batterien entfernt werden.
- Die Anschlussklemmen dürfen nicht kurzgeschlossen werden.
- Die Batterie von spitzen und kleinen Metallgegenständen fernhalten, da diese Schäden oder Kurzschlüsse verursachen können.
- Batterien nicht verschlucken, Gefahr von chemischen Verbrennungen.

### Verwendete Symbole



Vorsicht: Gefahr für die Unversehrtheit von Gesundheit und Produkt.



Schutzklasse I.

### Entsorgung



Das Symbol „durchgestrichene Mülltonne“ erfordert die separate Entsorgung von Elektro- und Elektronik-Altgeräten (WEEE). Solche Geräte können wertvolle, aber gefährliche und umweltgefährdende Stoffe enthalten. Sie sind gesetzlich dazu verpflichtet, diese Produkte keinesfalls im unsortierten Hausmüll, sondern an einer ausgewiesenen Sammelstelle für das Recycling von elektrischen und elektronischen Heizgeräten zu entsorgen. Dadurch tragen Sie zum Schutz der Ressourcen und der Umwelt bei.

HORNBACK ist in Deutschland verpflichtet:

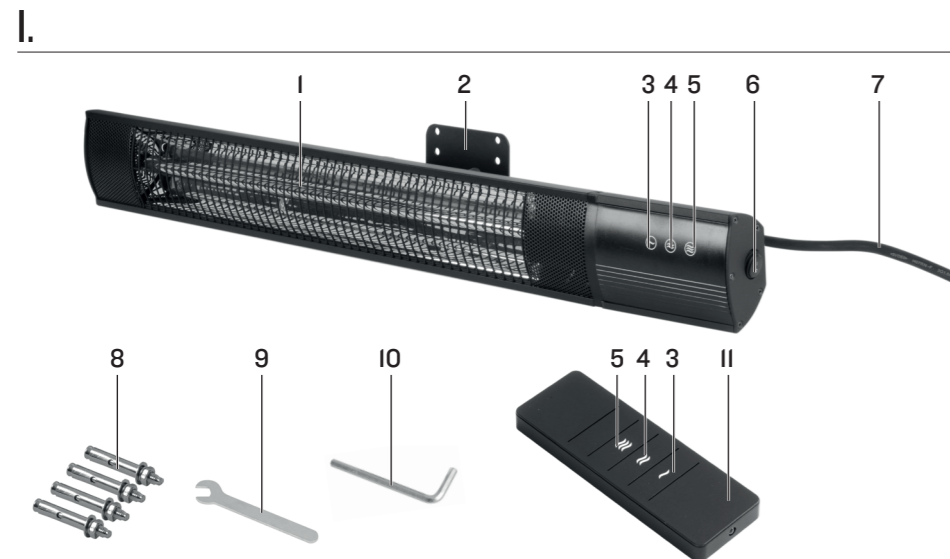
- bei Neukauf eines Elektro- oder Elektronikgerätes ein Altgerät der gleichen Art unentgeltlich im HORNBACK-Markt zurückzunehmen.
- auch ohne einen Neukauf bis zu 3 Elektro- oder Elektronik-Altgeräte der gleichen Geräteart (bis max. 25 cm Kantenlänge) unentgeltlich im HORNBACK-Markt zurückzunehmen.
- bei Lieferung eines neuen Elektro- oder Elektronikgerätes an einen privaten Haushalt ein Altgerät der gleichen Art unentgeltlich abzuholen oder Ihnen die Rückgabe in Ihrer unmittelbaren Nähe zu ermöglichen.

Für weitere Informationen wenden Sie sich an [www.hornbach.com](http://www.hornbach.com) oder an die örtlichen Behörden.

Stellen Sie sicher, dass alle Batterien vor der Entsorgung des Gerätes aus dem Gerät entfernt worden sind (siehe Abschnitt „Batterie“).

Gebrauchte Batterien und Akkus ordnungsgemäß entsorgen. In Geschäften, in denen Batterien verkauft werden, und an städtischen Sammelstellen stehen Container für Altbatterien zur Verfügung. Genaue Daten zu Typ und chemischem System der Batterien finden Sie in den technischen Daten, entsprechende Kennzeichnungen auf den Batterien selbst.

Kinder dürfen auf keinen Fall mit Kunststoffbeuteln und Verpackungsmaterial spielen, da Verletzungs- bzw. Erstickungsgefahr besteht. Solches Material sicher lagern oder auf umweltfreundliche Weise entsorgen.



## I. Bezeichnung

- |    |                                |
|----|--------------------------------|
| 1  | Heizeinheit                    |
| 2  | Halterung                      |
| 3  | Taste „Niedrig“                |
| 4  | Taste „Normal“                 |
| 5  | Taste „Hoch“                   |
| 6  | Hauptschalter                  |
| 7  | Netzkabel                      |
| 8  | Schraubanker                   |
| 9  | Maulschlüssel für Schraubanker |
| 10 | Innensechskantschlüssel        |
| II | Infrarot-Fernbedienung         |

## Technische Daten

Teilenummer	I059544I
Nennspannung	220-240 V~
Nennleistung	50-60 Hz
Schutzklasse	2500 W
Schutzart	I
Gewicht	IP 55
	2,35 kg

## II. Montage



Vorsicht: Vor der Verwendung sämtliches Verpackungsmaterial entfernen. Bewahren Sie die Verpackung vor Kindern geschützt auf, um das Heizgerät damit in Betriebspausen vor Witterungseinflüssen zu schützen. Kontrollieren Sie das Heizgerät, sein Netzkabel und den Stecker auf Schäden. Das Heizgerät bei erkennbaren Schäden nicht verwenden.

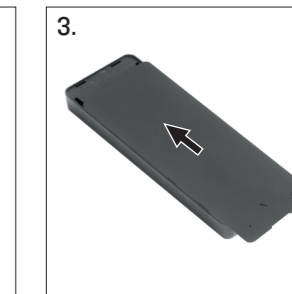
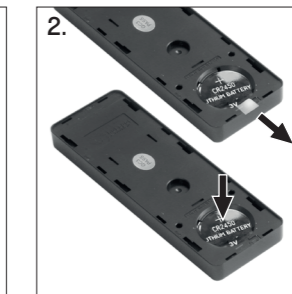
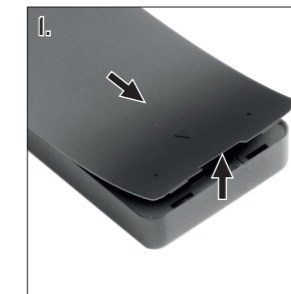
1. Installieren Sie das Heizgerät waagrecht an einer belastbaren, festen Stelle, hinter der sich keine Leitungen oder Rohre befinden. Halten Sie die Abstände ein, die in Bild I auf der linken Ausklappseite zu sehen sind. Wählen Sie für die Wand geeignetes Befestigungsmaterial. Die beigelegten Schraubanker eignen sich nur für Betonwände ohne Isolierung.
2. Bohren Sie 4 Löcher mit den in Bild 2 angegebenen Abständen (bei Verwendung der mitgelieferten Schraubanker mit 8 mm Durchmesser und 55 mm tief).
3. Setzen Sie die Schraubanker in die Löcher ein und entfernen Sie die Muttern, Federringe und Unterlegscheiben. Schrauben Sie das Heizgerät damit an der Wand fest. Beachten Sie bei anderem Befestigungsmaterial dessen Anleitung.
4. Richten Sie das Heizgerät aus. Das Heizgerät sollte so eingestellt sein, dass es den zu wärmenden Bereich aus min. 1 m Entfernung anstrahlt. Sichern Sie die Einstellung, indem Sie die Innensechskantschrauben auf beiden Seiten der Wandhalterung festdrehen.



Vorsicht: Das Heizgerät darf nicht nach oben Richtung Decke eingestellt werden.

## III. Batterie

1. Das Batteriefach ist auf der Rückseite der Fernbedienung. Heben Sie den Batteriefachdeckel am Schlitz an und schieben Sie das Fach in Richtung des eingepprägten Pfeils auf.
2. Entfernen Sie vor dem ersten Gebrauch den Plastikstreifen aus dem Batteriefach.
3. Legen Sie eine 3 V CR2450 (Lithium) Batterie mit dem Pluspol (+) nach oben in das Batteriefach. Verschließen Sie das Batteriefach wieder.

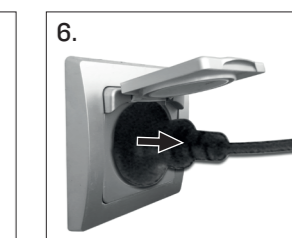
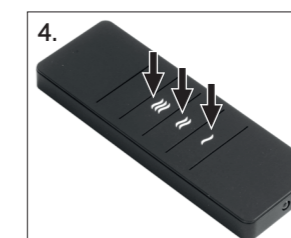
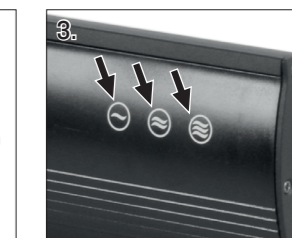
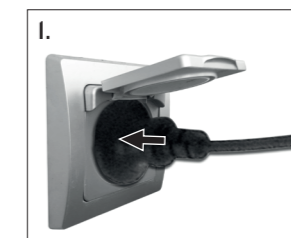


## IV. Betrieb



Vorsicht: Vor der Verwendung sämtliches Verpackungsmaterial entfernen und nach dem Betrieb immer den Netzstecker ziehen.

1. Den Stecker in eine geeignete geerdete I3 A 220-240 V-50/60 Hz Steckdose stecken. Das Kabel darf nicht an das Heizgerät oder in den angestrahlten Bereich kommen.
2. Schalten Sie den Hauptschalter auf I (Ein).
3. Wählen Sie die Heizstufe, indem Sie entweder auf die entsprechende Taste am Heizgerät tippen oder die Fernbedienung zum Einstellen nutzen:  
Taste = Niedrig  
Taste = Normal  
Taste = Hoch
4. Einmaliges Drücken der Taste schaltet die entsprechende Heizstufe ein. Erneutes Drücken derselben Taste schaltet das Heizgerät auf Standby.
5. Schalten Sie den Hauptschalter nach Verwendung auf O (Aus).
6. Ziehen Sie nach der Verwendung auch den Netzstecker.



## V. Wartung und Pflege



Vorsicht: Vor jeglicher Wartung und Pflege den Netzstecker ziehen und das Heizgerät abkühlen lassen. Vor längeren Betriebspausen: Das Heizgerät abkühlen lassen und gegen Witterungseinflüsse abdecken.

### Reinigen

Das Heizgerät nur mit einem weichen, leicht feuchten Tuch abwischen. Auf keinen Fall Scheuerpulver oder chemische Reinigungsmittel verwenden. Elektrische Bauteile dürfen nicht mit Feuchtigkeit in Kontakt kommen.





Lire attentivement les présentes instructions et les conserver en lieu sûr pour une utilisation ultérieure. Risque de blessure ou de choc électrique !



### Informations de sécurité

- Le radiateur ne peut être utilisé qu'une fois l'assemblage décrit dans la partie II terminé. Pour une utilisation sûre du produit, l'unité de chauffage doit être placée à une hauteur minimale de 1,8 m du sol, à une distance minimale de 0,5 m du plafond, du toit et des murs des deux côtés, et à une distance de 1 m de la zone à chauffer.
- Assurez-vous toujours que votre alimentation électrique correspond à la plaque signalétique de cet appareil.
- Toujours débrancher l'appareil lorsqu'il n'est pas utilisé.
- Le radiateur est brûlant lors de son utilisation. Pour éviter les brûlures, ne pas toucher les surfaces chaudes sans protection.
- Attention : certaines pièces de ce produit peuvent être très chaudes et engendrer des brûlures. Une attention particulière doit être accordée lorsque des enfants et des personnes vulnérables sont présents.
- Maintenez les matériaux combustibles tels que les meubles, les oreillers, la literie, les papiers, les vêtements et les rideaux à au moins 1 m de l'appareil de radiateur.
- L'unité de chauffage ne doit pas être orientée vers le plafond. L'unité de chauffage doit faire face à la zone qu'elle est censée chauffer.
- Cet appareil peut être utilisé par des enfants âgés de 8 ans et plus, et par des personnes aux capacités physiques, sensorielles ou mentales réduites, ou manquant d'expérience et de connaissances s'ils sont surveillés ou s'ils ont bénéficié d'instructions concernant l'utilisation sûre de l'appareil et compris les risques impliqués.
- Les enfants ont l'interdiction de jouer avec l'appareil. Le nettoyage et l'entretien par l'utilisateur ne doivent pas être effectués par des enfants sans supervision.
- Les enfants de moins de 3 ans doivent être tenus à l'écart, sauf s'ils sont surveillés en permanence.
- Les enfants âgés de 3 ans à moins de 8 ans ne peuvent allumer/éteindre l'appareil que si celui-ci a été placé ou installé dans la position normale de fonctionnement prévue et s'ils sont surveillés ou qu'ils ont reçu une instruction relative à l'utilisation de l'appareil en toute sécurité et s'ils comprennent les dangers. Les enfants âgés de 3 ans et moins de 8 ans ne doivent pas brancher, régler et nettoyer l'appareil ou effectuer l'entretien de l'utilisateur.
- N'utilisez pas le produit si l'appareil présente des signes visibles de dommages.
- Le radiateur ne contient aucune pièce réparable par l'utilisateur. Les travaux et réparations électriques doivent être effectués par un électricien qualifié.
- Si les câbles principaux sont endommagés, ils doivent être remplacés par le fabricant,

son agent de service ou des personnes à qualification similaire afin d'éviter tout risque.

- Il est interdit de modifier l'appareil d'une quelconque manière. Risque d'électrisation et d'accident. Ne remplacez pas ou ne tentez pas de remplacer l'élément chauffant.
- Ce produit est adapté à une utilisation en extérieur uniquement. Ne faites pas fonctionner l'appareil en plein soleil, à proximité de sources de chaleur, dans des environnements humides ou dans des endroits proches de l'eau ou d'autres liquides, comme les salles de bains, les douches ou les piscines.
- Le radiateur ne doit pas être laissé à l'extérieur, exposé aux éléments pendant de longues périodes.
- Ne pas l'utiliser avec des mains mouillées. Ne renversez pas d'eau ou d'autres liquides sur l'appareil, le câble d'alimentation ou la fiche.
- Ne faites pas passer le câble d'alimentation ou le câble d'extension sous la moquette. Ne recouvrez pas le câble avec des tapis, des tapis de sol ou des revêtements similaires. Disposez le câble à l'écart du trafic piétonnier et assurez-vous qu'il ne constitue pas un risque de trébuchement.
- N'enroulez pas le câble autour de l'appareil.
- N'insérez pas et ne laissez pas d'objets étrangers pénétrer dans une ventilation ou une ouverture du radiateur, car cela pourrait entraîner un choc électrique, un incendie ou endommager le radiateur.
- Pour éviter un éventuel incendie, ne bloquez pas les bouches d'aération.
- N'utilisez pas l'appareil dans des endroits où de l'essence, des peintures ou d'autres substances inflammables sont utilisées ou stockées.
- Placez toujours l'appareil avec la fiche secteur dans un endroit accessible. Utiliser uniquement des câbles de rallonge conformant aux type HO7RN-F et qui sont destinés à une utilisation extérieure et qui sont protégés contre les projections d'eau. Diamètre minimal du câble : 2,5 mm<sup>2</sup> ; longueur maximale du câble : 10 m.
- Veillez toujours à ce que l'appareil soit branché dans une prise de courant appropriée, testée pour une utilisation en extérieur.
- Pour débrancher le radiateur, mettez les commandes sur OFF, puis retirez la fiche de la prise. Ne débranchez pas en tirant sur le câble d'alimentation.
- Débranchez toujours l'appareil et assurez-vous que l'appareil est complètement froid avant de le déplacer, de le nettoyer, de le couvrir ou de le ranger.
- Ce radiateur est destiné à un usage domestique uniquement et ne doit pas être utilisé à des fins commerciales. Toute autre utilisation non recommandée par le fabricant peut entraîner un incendie, un choc électrique ou des blessures.
- L'utilisation d'accessoires sur le radiateur n'est pas recommandée.
- Avertissement : ce radiateur n'est pas équipé d'un dispositif permettant de contrôler la température de la pièce. N'utilisez le radiateur qu'à l'extérieur.
- Vérifiez l'absence de câbles de communication et électriques et de canalisations sur les murs extérieurs. Si des lignes de service sont présentes dans le voisinage immédiat, trouvez un autre endroit pour installer ce produit.

- Le radiateur ne doit pas être placé immédiatement au-dessus ou au-dessous d'une prise de courant.

### Utilisation des piles

- **ATTENTION !** Risque d'explosion si les piles sont remplacées de façon incorrecte. Ne les remplacer que par des piles identiques ou de type équivalent. Respecter la bonne polarité.
- Les piles (bloc-piles ou piles installées) ne doivent pas être exposées à une chaleur excessive telle que les rayons directs du soleil, le feu ou similaire. Les protéger de tout choc mécanique. Les maintenir sèches et propres. Les tenir hors de portée des enfants.
- Ne pas ouvrir, démonter, broyer ou court-circuiter les piles. Ne pas mélanger des piles anciennes et neuves.
- Ne jamais utiliser une batterie endommagée.
- Les éliminer correctement. Tenir compte des aspects environnementaux en matière mise au rebut des piles. Ne pas la jeter avec les déchets ménagers.
- Consulter les consignes de sécurité et autres sur la pile ou son emballage.
- En cas de fuite des piles, les retirer et nettoyer soigneusement leur compartiment. Éviter tout contact avec la peau et les yeux.
- Ne pas charger des batteries non-rechargeables.
- Retirez les batteries en cas de temps d'arrêt prolongé.
- Ne court-circuitez pas les bornes.
- Tenir la pile à l'écart des objets métalliques pointus ou de petite taille, puisqu'ils

peuvent occasionner des dommages ou des courts-circuits.

- Veuillez ne pas ingérer la pile, risque de brûlure chimique.

### Symboles utilisés



Attention : risque pour la santé et le produit.



Appareil de classe I.

### Élimination des déchets



Le symbole « Poubelle barrée » impose une élimination séparée des vieux appareils électriques et électroniques (WEEE). Ces appareils peuvent contenir des substances précieuses, mais dangereuses et nocives pour l'environnement. Vous êtes légalement tenu de ne pas jeter ces produits dans les ordures ménagères non triées, mais de les remettre à un point de collecte pour le recyclage des appareils électriques et électroniques. Cela contribue à la protection des ressources et de l'environnement.

HORNBAACH s'engage en Allemagne à :

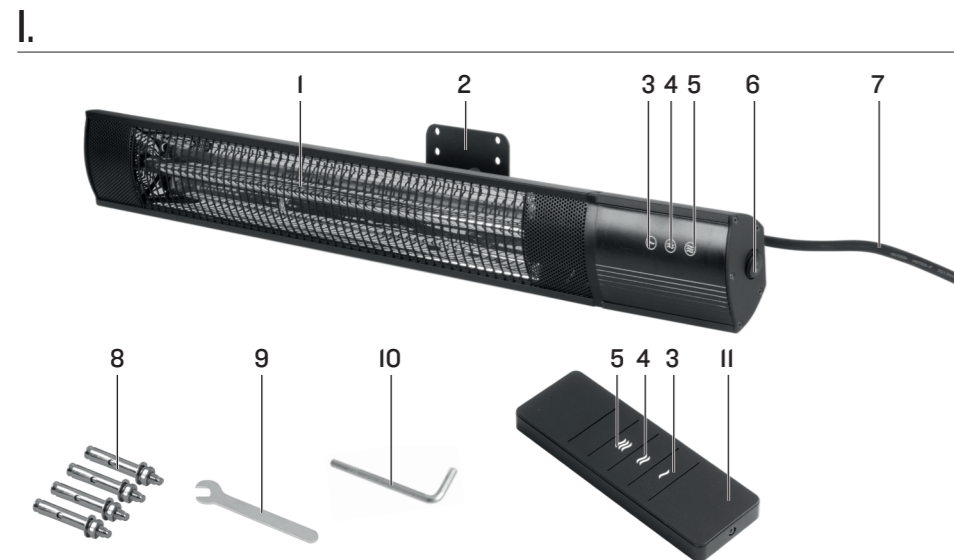
- lors de l'achat d'un nouvel appareil électrique ou électronique, HORNBAACH s'engage à reprendre gratuitement un appareil usagé du même type dans un de ces magasins.
- de reprendre gratuitement dans votre magasin HORNBAACH jusqu'à 3 appareils électriques ou électroniques usagés du même type (jusqu'à 25 cm de côté), même si vous n'en achetez pas un nouveau.
- collecter gratuitement un appareil électrique ou électronique usagé du même type ou de vous permettre de le rapporter près de chez vous en cas de livraison d'un nouvel appareil électrique ou électronique à un ménage privé.

Pour de plus amples informations, rendez-vous sur [www.hornbach.com](http://www.hornbach.com) ou contactez les autorités locales.

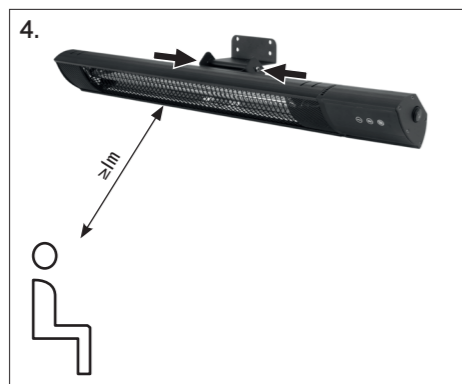
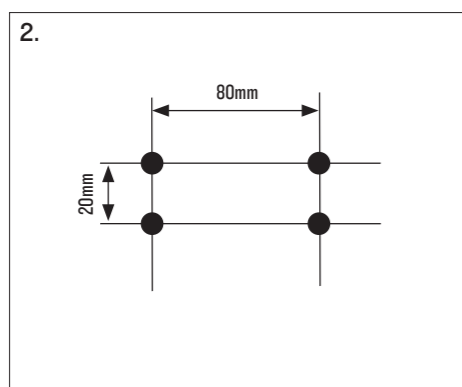
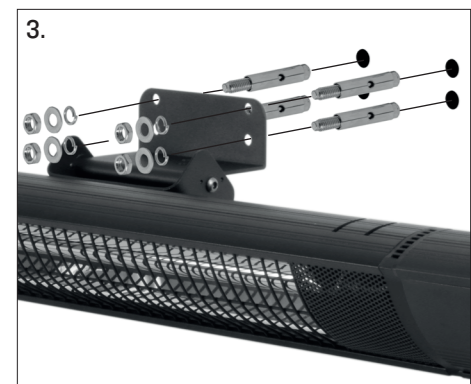
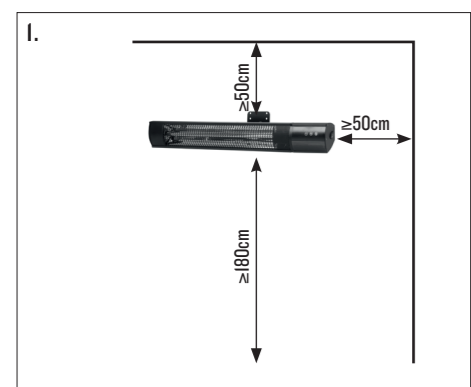
Assurez-vous que toutes les piles ont été retirées de l'appareil avant de le mettre au rebut (voir chapitre « Piles »).

Éliminer les piles et accus usagés comme il se doit. Les magasins qui vendent des piles et les points de collecte municipaux mettent à disposition des conteneurs pour les piles usagées. Vous trouverez des informations précises sur le type et le système chimique des piles dans les caractéristiques techniques et les inscriptions correspondantes sur les piles elles-mêmes.

Ne laissez en aucun cas les enfants jouer avec des sacs en plastique et matériels d'emballage, puisque cela les expose à un risque de blessure ou d'étouffement. Rangez ces matières en lieu sûr ou éliminez-les dans le respect de l'environnement.



## II.



## I. Description

- 1 Unité de chauffage
- 2 Support mural
- 3 Bouton « faible »
- 4 Bouton « moyen »
- 5 Bouton « élevé »
- 6 Interrupteur principal
- 7 Câble d'alimentation
- 8 Boulons d'ancrage
- 9 Clé pour les boulons d'ancrage
- 10 Clé hexagonale
- 11 Télécommande IR

## Caractéristiques techniques

Réf. art.	I059544I
Tension nominale	220-240 V~
	50-60 Hz
Puissance nominale	2500 W
Indice de protection	I
Degré de protection	IP 55
Poids	2,35 kg

## II. Installation



Attention : retirez tout emballage avant l'utilisation. Conservez l'emballage hors de portée des enfants et utilisez-le pour protéger le radiateur de l'influence des intempéries pendant l'arrêt. Vérifiez que le radiateur, le cordon d'alimentation et la fiche d'alimentation ne sont pas endommagés. N'utilisez pas le radiateur si l'appareil présente des signes visibles de dommages.

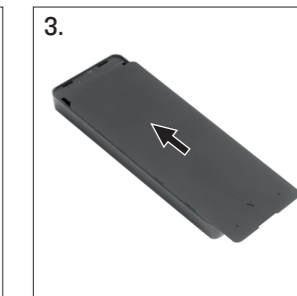
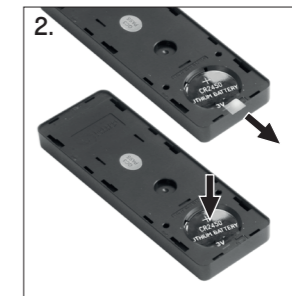
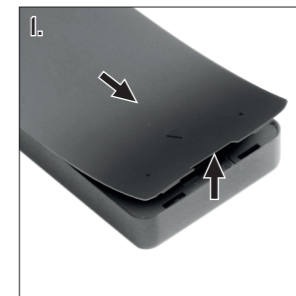
1. Installer le radiateur à l'horizontal à un emplacement d'installation solide et ferme derrière lequel il ne se trouve ni tuyaux, ni câbles. Respectez les distances indiquées à la fig. 1 sur la page de gauche du rabat. Choisissez des fixations qui correspondent au matériau du mur. Les boulons d'ancrage fournis conviennent uniquement aux murs en béton massif non isolés.
2. Percez 4 trous selon les distances mentionnées dans la fig. 2 (profondeur 55 mm et Ø 8 mm si vous utilisez les boulons d'ancrage fournis).
3. Insérez les boulons d'ancrage dans les trous et retirez les écrous, les rondelles frein et les rondelles. Utilisez-les pour fixer le radiateur au mur. Lorsque vous utilisez d'autres fixations, suivez leur mode d'emploi.
4. Réglez l'inclinaison de l'unité de chauffage. L'unité de chauffage doit faire face à la zone qu'elle est censée chauffer à une distance de plus d'un mètre. Fixez le réglage en vissant les vis à six pans creux des deux côtés du support mural.



Attention : l'unité de chauffage ne doit pas être orientée vers le plafond.

## III. Batterie

1. Le compartiment à piles se trouve à l'arrière de la télécommande. Soulevez le couvercle du compartiment des batteries au niveau de l'interstice et faites-le glisser pour l'ouvrir dans la direction du triangle en relief.
2. Retirer les bandes en plastique du compartiment à piles avant la première utilisation.
3. Placez une batterie 3 V CR2450 (Lithium) avec le + (pôle plus) vers le haut dans le compartiment à batteries. Fermez le compartiment.



## IV. Fonctionnement

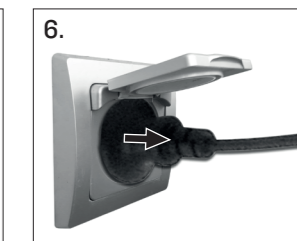
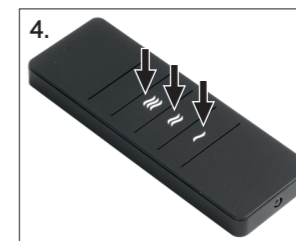
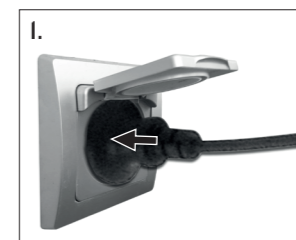


Attention : retirez tout revêtement avant l'utilisation et débranchez toujours l'appareil après son utilisation.

1. Branchez l'appareil à une prise de courant I3 A 220-240 V-50/60 Hz appropriée avec terre de protection. Maintenir le câble d'alimentation à l'écart de l'unité de chauffage et de la zone chauffée.
2. Commutez l'interrupteur principal sur I (allumé).
3. Sélectionnez le niveau de chaleur soit en appuyant sur un des boutons tactiles situés sur le radiateur ou utilisez la télécommande pour sélectionner le niveau de chaleur :

- bouton (☺) = faible
- bouton (☺) = moyen
- bouton (☺) = élevé

4. En appuyant une fois sur un bouton, le radiateur passe au niveau de chaleur sélectionné. En appuyant à nouveau sur le même bouton, le radiateur se met en veille.
5. Commutez l'interrupteur principal sur O (éteint) après utilisation.
6. Débranchez le radiateur après utilisation.



## V. Entretien et maintenance



Attention : avant d'effectuer toute opération de maintenance et d'entretien, débranchez toujours le radiateur et laissez-le refroidir. Avant de longues périodes d'arrêt : laissez refroidir le radiateur et protégez-le de l'influence des intempéries.

## Nettoyage

Essuyez le radiateur avec un chiffon doux et humide uniquement. Ne jamais utiliser de poudres à recurer ou de détergents chimiques. Ne jamais laisser les composants électriques devenir humides.





Si prega di leggere attentamente queste istruzioni e di conservarle in un posto sicuro per eventuali futuri riferimenti. Pericolo di lesioni o di scossa elettrica!



### Informazioni di sicurezza

- Utilizzare la stufa solo dopo averla montata completamente secondo le istruzioni riportate al paragrafo II. Per l'utilizzo in sicurezza del prodotto, collocare l'unità riscaldante ad un'altezza minima di 1,8 m dal terreno, a una distanza minima di 0,5 m dal soffitto, dal tetto e dalle pareti da entrambi i lati, e a una distanza di 1 m dall'area da riscaldare.
- Garantire sempre che l'alimentazione elettrica domestica corrisponda ai dati riportati sull'etichetta del dispositivo.
- Scollegare sempre la spina del dispositivo dalla presa se non viene usato.
- Durante l'uso il dispositivo è bollente. Per evitare ustioni non toccare le superfici bollenti con la pelle nuda.
- Attenzione: alcune parti del prodotto possono diventare bollenti e provocare ustioni. Prestare particolare attenzione in presenza di bambini e di persone vulnerabili.
- Tenere i materiali combustibili, quali mobili, cuscini, biancheria da letto, carta, indumenti e tende ad una distanza minima di 1 m dalla stufa.
- Non rivolgere l'unità riscaldante verso l'alto in direzione del soffitto. Rivolgere l'unità riscaldante verso l'area da riscaldare.
- Il dispositivo può essere utilizzato da bambini di età superiore dagli 8 anni e da persone con capacità fisiche, sensoriali o mentali ridotte, oppure con mancanza di esperienza e nozioni, a meno che non vengano sorvegliati oppure non abbiano ricevuto le istruzioni concernenti l'utilizzo dell'elettrodomestico in modo sicuro consapevoli dei pericoli ad esso connessi.
- I bambini non devono giocare con il dispositivo. La pulizia e la manutenzione da parte dell'utente non devono essere eseguite da bambini senza supervisione.
- Tenere lontani i bambini di età inferiore ai 3 anni, a meno che non siano costantemente sorvegliati.
- I bambini di età compresa tra i 3 e gli 8 anni potranno solamente accendere/spegnere il dispositivo, purché questo sia stato collocato o installato nella posizione prevista per funzionare normalmente, e i bambini vengano sorvegliati oppure abbiano ricevuto le istruzioni concernenti l'utilizzo del dispositivo in modo sicuro, consapevoli dei pericoli ad esso connessi. I bambini di età compresa tra i 3 e gli 8 anni non dovranno inserire la spina, regolare e pulire il dispositivo, né effettuare la manutenzione a cura dell'utente.
- Non utilizzare il prodotto se vi sono segni visibili di danni sul dispositivo.
- La stufa non contiene componenti su cui l'utente possa eseguire la manutenzione. Eventuali riparazioni e lavori elettrici devono essere eseguiti da un elettricista qualificato.

- Se il cavo di alimentazione è danneggiato, esso va sostituito a cura del produttore oppure di un tecnico dell'assistenza clienti o da una persona con qualifiche simili per evitare di correre rischi.
- Il dispositivo non deve essere modificato in alcun modo. Rischio di scossa elettrica ed infortuni. Non sostituire né tentare di sostituire l'elemento riscaldante.
- Il prodotto è adatto solamente per l'uso in esterni. Non far funzionare il dispositivo sotto la luce solare diretta, accanto a fonti di calore, in ambienti umidi o in luoghi vicini all'acqua o ad altri liquidi, ad es. bagni, docce o piscine.
- Non lasciare la stufa all'esterno, esposta agli elementi atmosferici, per lunghi periodi di tempo.
- Non far funzionare il dispositivo con le mani bagnate. Non versare acqua o altri liquidi sul dispositivo, sul cavo di alimentazione o sulla spina.
- Non posare il cavo di alimentazione o eventuali prolunghie sotto la moquette. Non coprire il cavo con scendiletto, runner o coperture simili. Disporre sempre il cavo in zone non accessibili e garantire che non sussista pericolo di inciampo.
- Non avvolgere il cavo attorno all'unità.
- Non inserire né consentire l'inserimento di oggetti estranei nelle fessure di ventilazione o in altre aperture della stufa, in caso contrario vi è il pericolo di scossa elettrica, incendio o di danni alla stufa.
- Per prevenire eventuali incendi, non bloccare le aperture di ventilazione.
- Non usare il dispositivo nelle aree in cui vengono utilizzati o conservati combustibili, vernici o altre sostanze infiammabili.
- Posizionare sempre il dispositivo con la spina di rete in una posizione accessibile. Usare cavi di prolunga solamente del tipo H07RN-F, ideati per l'uso in esterni e protetti dagli spruzzi d'acqua. Diametro min. del cavo: 2,5 mm<sup>2</sup>; lunghezza max. del cavo: 10 m.
- Garantire sempre che la spina della stufa sia inserita in una presa idonea, testata per l'uso in esterni.
- Per scollegare la stufa, portare il comando su OFF, dopodiché estrarre la spina dalla presa. Non estrarre la spina tirandola dal cavo di alimentazione.
- Scollegare sempre l'unità prima di spostarla, pulirla, copirla o riporla, sincerandosi che sia completamente fredda.
- La stufa è destinata esclusivamente all'utilizzo domestico e non deve essere utilizzata per scopi commerciali. Qualsiasi altro uso non consigliato dal produttore può provocare incendi, scosse elettriche o lesioni personali.
- Si sconsiglia l'utilizzo di accessori sulla stufa.
- Avvertenza: la stufa non è dotata di un dispositivo di controllo della temperatura ambiente. Utilizzare la stufa solamente in esterni.
- Verificare che le pareti esterne siano prive di cavi elettrici, di comunicazione e di canaline. Se sono presenti linee di servizio nelle immediate vicinanze, trovare un luogo alternativo per installare il prodotto.
- La stufa non deve essere posta direttamente al di sotto o al di sopra di una presa elettrica.



## Impiego di batterie

- **ATTENZIONE!** Pericolo di esplosione in caso di sostituzione errata delle batterie. Sostituirle solo con lo stesso tipo o un tipo equivalente di batterie. Rispettare la corretta polarità.
- Le batterie (pacco batterie o batterie integrate) non devono essere esposte al calore eccessivo come l'irraggiamento solare, fuoco o simile. Proteggere da urti meccanici. Conservare in luogo asciutto e pulito. Mantenere lontano dai bambini.
- Non smontare, aprire, frammentare o mettere in cortocircuito le batterie. Non utilizzare assieme batterie nuove e vecchie.
- Non usare mai una batteria danneggiata.
- Smaltire in modo adeguato. Prestare attenzione agli aspetti ambientali dello smaltimento di batterie. Non smaltire attraverso i rifiuti domestici.
- Vedasi le informazioni di sicurezza ed altre istruzioni riportate sulle confezioni delle batterie.
- In caso di fuoriuscite dalle batterie, rimuovere le batterie e pulire bene l'alloggiamento batterie. Evitare il contatto con pelle e occhi.
- Non ricaricare le batterie non ricaricabili.
- Rimuovere le batterie in caso di inutilizzo prolungato della stufa.
- Non cortocircuitare i morsetti.
- Tenere la batteria lontano da oggetti appuntiti e metallici di piccole dimensioni, in quanto questi possono danneggiare la batteria o provocare un cortocircuito.
- Non ingerire le batterie, pericolo di ustione chimica.

## Simboli usati



Attenzione: Rischio per la salute e il prodotto.



Dispositivo di classe I.

## Smaltimento



Il simbolo del "bidone sbarrato" indica che i rifiuti di apparecchiature elettriche ed elettroniche (WEEE) devono essere smaltiti separatamente. Tali apparecchiature possono contenere delle sostanze preziose che tuttavia sono pericolose e nocive per l'ambiente. Siete legalmente obbligati a non smaltire questi prodotti insieme ai rifiuti domestici indifferenziati ma presso un punto di raccolta autorizzato per il riciclo di apparecchi elettrici ed elettronici. In questo modo si contribuirà alla salvaguardia delle risorse e dell'ambiente.

In Germania, la ditta HORNBACH:

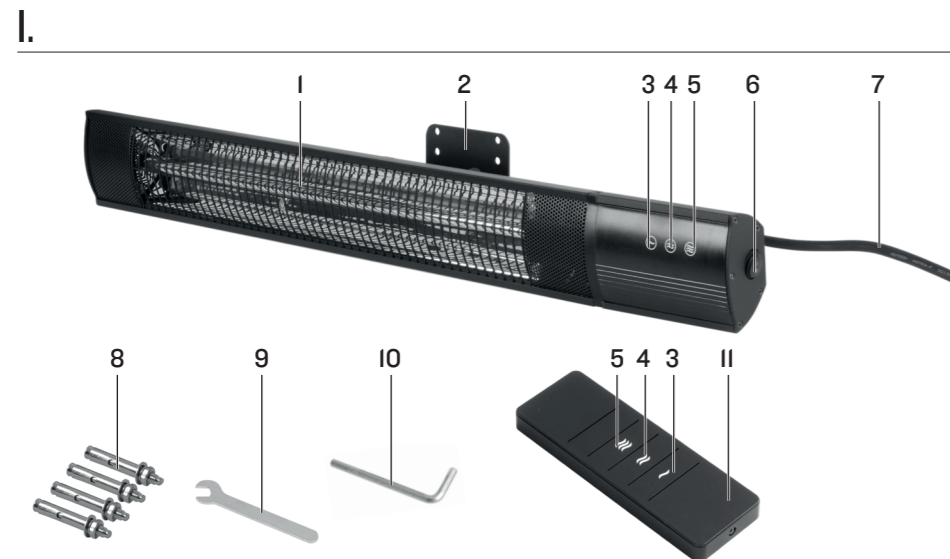
- è obbligata a ritirare gratuitamente presso un punto vendita HORNBACH un vecchio dispositivo nel momento dell'acquisto di un nuovo dispositivo elettrico o elettronico dello stesso tipo.
- è obbligata a ritirare gratuitamente presso un punto vendita HORNBACH fino a 3 vecchi dispositivi elettrici o elettronici (con una lunghezza bordo max. di fino a 25 cm) anche senza l'acquisto di un nuovo dispositivo elettrico o elettronico.
- è obbligata, nel momento della consegna di un nuovo dispositivo elettrico o elettronico a un cliente privato, di ritirare gratuitamente un vecchio dispositivo dello stesso tipo o di consentire la sua restituzione nelle immediate vicinanze.

Per ulteriori informazioni consultare [www.hornbach.com](http://www.hornbach.com) oppure rivolgersi alle autorità locali.

Assicurarsi che tutte le batterie siano state rimosse dal dispositivo prima dello smaltimento (vedasi capitolo "Batteria").

Smaltire in modo corretto le batterie usate e batterie ricaricabili. Nei negozi in cui sono vendute le batterie e presso i centri di raccolta urbana Vi sono dei contenitori per le batterie usate. I dati esatti riguardanti il tipo e il sistema chimico delle batterie sono riportati nei dati tecnici e nei corrispondenti contrassegni sulle batterie stesse.

Non far giocare i bambini con le buste di plastica e i materiali di imballaggio dell'apparecchio perché rischiano lesioni o soffocamento. Conservare questi materiali in un luogo sicuro o smaltirli nel rispetto dell'ambiente.



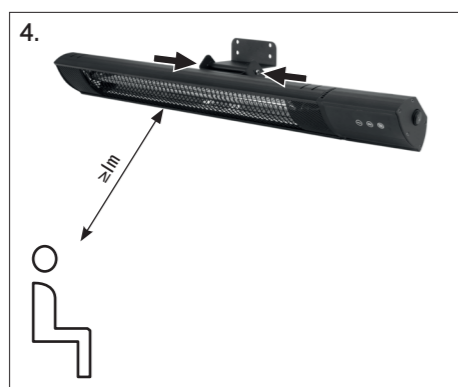
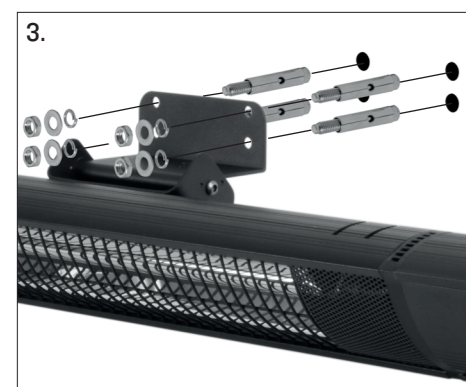
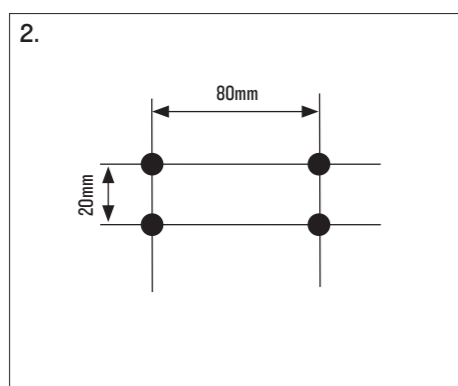
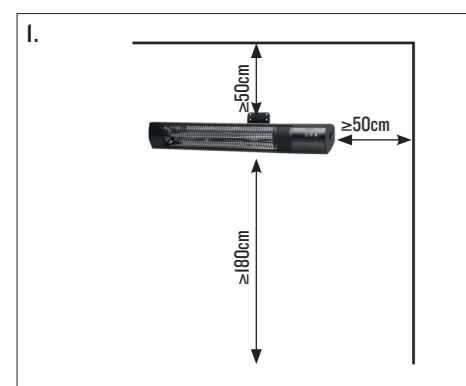
## I. Descrizione

- 1 Unità riscaldante
- 2 Supporto a parete
- 3 Pulsante livello basso
- 4 Pulsante livello medio
- 5 Pulsante livello alto
- 6 Interruttore principale
- 7 Cavo di alimentazione
- 8 Bulloni di ancoraggio
- 9 Chiave per bulloni di ancoraggio
- 10 Chiave esagonale
- II Telecomando IR

## Dati tecnici

Articolo n°	10595441
Voltaggio nominale	220-240 V~
	50-60 Hz
Potenza nominale	2500 W
Classe di protezione	I
Grado di protezione	IP 55
Peso	2,35 kg

## II.



## II. Installazione

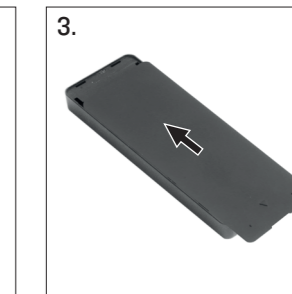
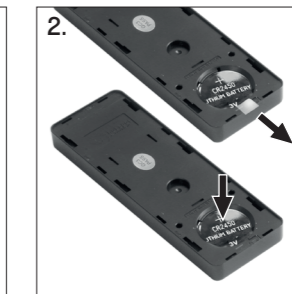
**⚠** Attenzione: rimuovere l'imballaggio dopo l'uso. Conservare l'imballaggio lontano dalla portata dei bambini e utilizzarlo per proteggere la stufa dagli influssi atmosferici nei periodi di inutilizzo. Verificare l'eventuale presenza di danni sulla stufa, sul cavo elettrico e sulla spina. Non utilizzare la stufa in presenza di danni visibili.

1. Installare la stufa in orizzontale in un punto stabile e solido, privo di canaline o cavi nascosti. Rispettare la distanza mostrata nella fig. 1, nella pagina apribile a sinistra. Scegliere mezzi di fissaggio adatti per il materiale della parete. I perni di ancoraggio forniti in dotazione sono adatti esclusivamente per le pareti non isolate in calcestruzzo massiccio.
2. Praticare 4 fori alla distanza indicata nella fig. 2 (se si utilizzano i bulloni di ancoraggio forniti in dotazione, i fori dovranno avere una profondità di 55 mm e un diametro di 8 mm).
3. Inserire i bulloni di ancoraggio nei fori e rimuovere i dadi, le rondelle e le rondelle di sicurezza. Utilizzarli per fissare la stufa a parete. Se si utilizzano altri mezzi di fissaggio, seguire il rispettivo manuale di istruzioni.
4. Regolare l'inclinazione dell'unità riscaldante. L'unità riscaldante dovrà essere rivolta verso l'area da riscaldare da una distanza superiore a 1 m. Fissare la stufa così regolata stringendo a fondo le viti a esagono incassato su entrambi i lati del supporto a parete.

**⚠** Attenzione: non rivolgere l'unità riscaldante verso il soffitto.

## III. Batteria

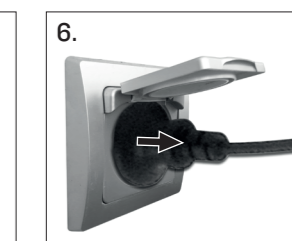
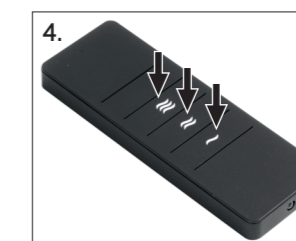
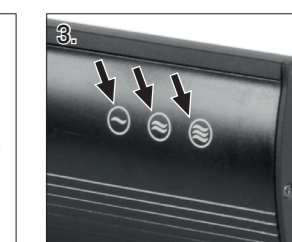
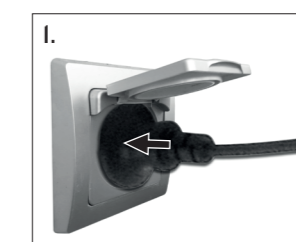
1. Il vano batteria si trova sul retro del telecomando. Sollevare il coperchio del vano batteria in corrispondenza dell'incavo, e aprirlo facendolo scivolare in direzione del triangolo in rilievo.
2. Prima di usare il prodotto per la prima volta, rimuovere la striscia in plastica dal vano batteria.
3. Inserire la batteria del tipo 3 V CR2450 (litio) nel vano batteria con il simbolo + (polo positivo) rivolto verso l'alto. Chiudere il vano batteria.



## IV. Funzionamento

**⚠** Attenzione: rimuovere eventuali coperture prima dell'uso, e scollegare sempre la spina della stufa dalla presa dopo l'uso.

1. Inserire la spina del dispositivo in una presa adatta da 13 A 220-240 V-50/60 Hz con protezione di terra. Tenere il cavo di alimentazione lontano dall'unità riscaldante e dall'area riscaldata.
2. Portare l'interruttore principale su I (on).
3. Selezionare il livello di riscaldamento desiderato premendo uno dei pulsanti posti sulla stufa, Oppure utilizzando il telecomando:
  - Pulsante = livello basso
  - Pulsante = livello medio
  - Pulsante = livello alto
4. Premere il pulsante desiderato una volta per portare la stufa al livello di riscaldamento desiderato. Premere un'altra volta lo stesso pulsante per portare la stufa in standby.
5. Portare l'interruttore principale su O (off) dopo l'uso.
6. Scollegare la spina della stufa dalla presa dopo l'uso.



## V. Manutenzione e cura

**⚠** Attenzione: prima di effettuare qualsiasi attività di cura e manutenzione sulla stufa, scollegare sempre la spina dalla presa e far raffreddare la stufa. Se si prevedono lunghi periodi di inutilizzo: far raffreddare la stufa e coprirla per proteggerla dagli influssi atmosferici.

### Pulizia

Pulire il dispositivo solamente con un panno morbido inumidito. Non usare mai polveri abrasive oppure detergenti chimici. Non far mai diventare umidi i componenti elettrici.





Lees deze instructies zorgvuldig en bewaar ze goed om ze later te kunnen raadplegen. Gevaar voor letsel of elektrische schokken!



### Veiligheidsinformatie

- De verw warmer mag pas worden gebruikt nadat de in hoofdstuk II beschreven montage is voltooid. Omwille van een veilig gebruik van het product moet de verwarmingseenheid op een minimale hoogte van 1,8 m van de grond worden geplaatst, met een minimale afstand van 0,5 m van het plafond, het dak en muren aan beide zijden, en op een afstand van 1 m van het te verwarmen gebied.
- Zorg er altijd voor dat uw stroomvoorziening overeenkomt met het typeplaatje van dit apparaat.
- Haal altijd de stekker uit het stopcontact wanneer het niet in gebruik is.
- De verw warmer is heet tijdens het gebruik. Om brandwonden te voorkomen, mag de blote huid niet in aanraking komen met hete oppervlakken.
- Opgelet: Sommige onderdelen van dit product kunnen erg heet worden en brandwonden veroorzaken. Wees bijzonder voorzichtig bij aanwezigheid van kinderen en kwetsbare mensen.
- Houd brandbare materialen zoals meubels, kussens, beddengoed, papieren, kleding en gordijnen op minimaal 1 m afstand van de verw warmer.
- De verwarmingseenheid mag niet naar boven gericht zijn richting het plafond. De verwarmingseenheid moet gericht zijn op het gebied dat moet worden verwarmd.
- Dit apparaat mag worden gebruikt door kinderen vanaf 8 jaar en personen met verminderde fysieke, sensorische of mentale vermogens of gebrek aan ervaring of kennis als ze onder supervisie staan of instructies hebben gekregen over veilig gebruik van het apparaat en ze op de hoogte zijn van de betreffende gevaren.
- Kinderen mogen niet met het apparaat spelen. Reiniging en onderhoud mag niet door kinderen zonder toezicht worden uitgevoerd.
- Kinderen jonger dan 3 jaar moeten uit de buurt worden gehouden, tenzij ze voortdurend onder toezicht staan.
- Kinderen van 3 jaar en jonger dan 8 jaar mogen het apparaat alleen in-/uitschakelen indien het in de beoogde normale bedrijfspositie is geplaatst of geïnstalleerd en zij onder toezicht staan of instructies hebben gekregen over het veilige gebruik van het apparaat en zich bewust zijn van de betreffende gevaren. Kinderen van 3 jaar en jonger dan 8 jaar mogen het apparaat niet aansluiten, instellen en reinigen of gebruikersonderhoud uitvoeren.
- Gebruik het product niet indien er zichtbare tekenen van schade aan het apparaat zijn.
- De verw warmer bevat geen onderdelen die door de gebruiker kunnen worden onderhouden. Elektrische werkzaamheden en reparaties moeten door een gekwalificeerde elektricien worden uitgevoerd.
- Als de stroomkabel is beschadigd, moet deze worden vervangen door de fabrikant, een servicemedewerker of gelijkwaardig gekwalificeerd persoon om gevaar te voorkomen.
- Het apparaat mag op geen enkele wijze worden aangepast. Risico van elektrische schokken en ongelukken. Vervang het verwarmingselement niet en probeer het verwarmingselement niet te vervangen.
- Dit product is alleen geschikt voor gebruik buitenshuis. Gebruik het apparaat niet in direct zonlicht, in de buurt van warmtebronnen, vochtige omgevingen of op plaatsen in de buurt van water of andere vloeistoffen zoals badkamers, douches of zwembaden.
- De verw warmer mag niet gedurende lange tijd buiten worden blootgesteld aan de elementen.
- Niet gebruiken met natte handen. Mors geen water of andere vloeistoffen op het apparaat, de stroomkabel of de stekker.
- Leg de stroomkabel of verlengkabel niet onder tapijt. Bedek de kabel niet met tapijten, geleiders of soortgelijke bekledingen. Leg de kabel uit de buurt van plaatsen waar gelopen wordt en zorg ervoor dat er niet over gestruikeld wordt.
- Wikkel de kabel niet om het apparaat.
- Steek geen vreemde voorwerpen in de ventilatie of opening van de verw warmer en zorg dat deze voorwerpen niet binnendringen, aangezien dit kan leiden tot elektrische schokken, brand of schade aan de verw warmer.
- Blokkeer de ventilatieopeningen niet, om een mogelijke brand te voorkomen.
- Gebruik het apparaat niet in ruimtes waar benzine, verf of andere brandbare stoffen worden gebruikt of opgeslagen.
- Plaats het apparaat altijd met de stekker op een toegankelijke plaats. Gebruik alleen verlengkabels die geschikt zijn voor de H07RN-F-type en bestemd zijn voor gebruik buitenshuis en beschermd zijn tegen water-spatten. Min. kabeldiameter: 2,5 mm<sup>2</sup>; max. kabellengte: 10 m.
- Zorg er altijd voor dat de verw warmer is aangesloten op een geschikt stopcontact dat is getest voor gebruik buitenshuis.
- Om de verw warmer los te koppelen, zet u de bedieningselementen op UIT en trekt u de stekker uit het stopcontact. Trek de stekker niet uit het stopcontact door aan de stroomkabel te trekken.
- Haal altijd de stekker uit het stopcontact en zorg ervoor dat het apparaat volledig is afgekoeld voordat u het verplaatst, schoonmaakt, afdekt of opbergt.
- Deze verw warmer is alleen bedoeld voor huishoudelijk gebruik en mag niet commercieel worden gebruikt. Elk alternatief gebruik dat niet door de fabrikant wordt aanbevolen, kan leiden tot brand, elektrische schokken of persoonlijk letsel.
- Het gebruik van hulpstukken/opzetstukken op de verw warmer wordt niet aanbevolen.
- Waarschuwing: Deze verw warmer is niet uitgerust met een voorziening om de kamertemperatuur te regelen. Gebruik de verw warmer alleen buitenshuis.
- Controleer buitenmuren op communicatie- en elektrische kabels en leidingen. Als er servicekabels in de directe omgeving zijn, zoek dan een alternatieve locatie om dit product te installeren.
- De verwarming mag niet direct boven of onder een stopcontact worden geplaatst.

## Gebruik van batterijen

- **OPGELET!** Explosiegevaar bij incorrecte vervangen van de batterijen. Alleen vervangen door batterijen van hetzelfde type. Op juiste polariteit letten.
- Batterijen (accuverpakking of geplaatste batterijen) niet blootstellen aan overmatige hitte door zonnestraling, vuur e.d. Beschermen tegen mechanische schokken. Droog en schoon houden. Uit de buurt van kinderen houden.
- Batterijen niet openen, demonteren, vernietigen of kortsluiten. Gebruik geen combinatie van oude en nieuwe batterijen.
- Gebruik nooit een beschadigde batterij.
- Volgens de voorschriften weggooien. Let op de milieu-aspecten bij het weggooien van batterijen. Niet weggooien bij het huisvuil.
- Raadpleeg de veiligheidsinstructies en andere instructies op de batterij en de verpakking.
- Verwijder de batterijen bij batterijlekkage en reinig het batterijvak grondig. Vermijd contact met huid en ogen.
- Laad geen niet-oplaadbare batterijen op.
- Verwijder de batterijen bij langere stilstandtijden.
- Sluit de aansluitklemmen niet kort.
- Houd de batterij uit de buurt van spitse en kleine metalen voorwerpen; deze kunnen schade of kortsluiting veroorzaken.
- Slik de batterij niet in, gevaar voor chemische brandwonden.

## Gebruikte symbolen



Opgelet: risico voor gezondheid en het product.



Class I apparaat.

## Afvalverwerking



Het symbool van de "doorgestreepte vuilnisbak" wijst op de noodzaak van afzonderlijke afvalverwijdering van afgedankte elektrische en elektronica-apparatuur (WEEE). Dergelijke apparaten kunnen waardevolle maar gevaarlijke en schadelijke stoffen bevatten. U bent wettelijk verplicht deze producten niet bij het ongesorteerde huisvuil mee te geven, maar in te leveren bij een officieel inzamelpunt voor de recycling van elektrische en elektronische apparaten. Hierdoor levert u een bijdrage aan de bescherming van bronnen en het milieu.

HORNBAACH is in Duitsland verplicht:

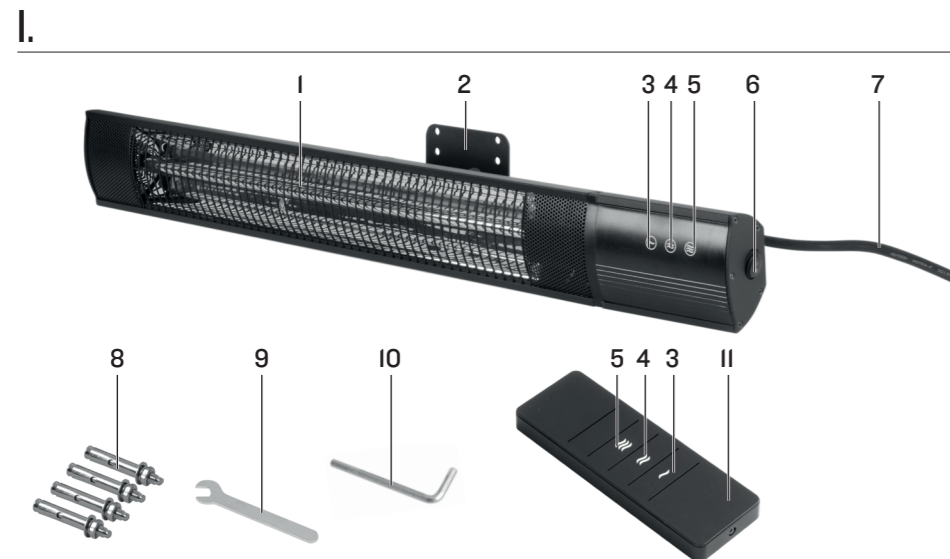
- bij aankoop van een nieuw elektrisch of elektronisch apparaat een oud apparaat van hetzelfde type gratis terug te nemen in een HORNBAACH winkel.
- ook zonder nieuwe aankoop tot 3 oude elektrische of elektronische apparaten van hetzelfde type (tot een maximale randlengte van 25 cm) gratis terug te nemen in een HORNBAACH winkel.
- bij afleveren van een nieuw elektrisch of elektronisch apparaat aan een particulier huishouden een oud apparaat van hetzelfde type gratis mee te nemen of inleveren voor u in uw directe omgeving mogelijk te maken.

Neem voor meer informatie contact op met [www.hornbach.com](http://www.hornbach.com) of de milieu-afdeling of milieustraat van uw gemeente.

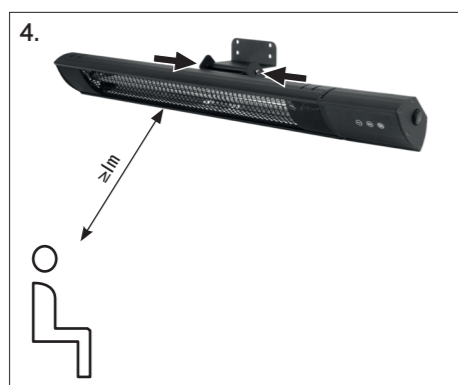
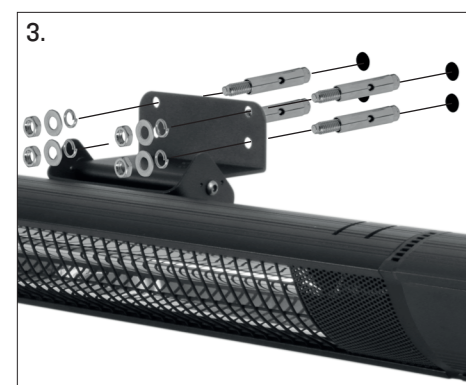
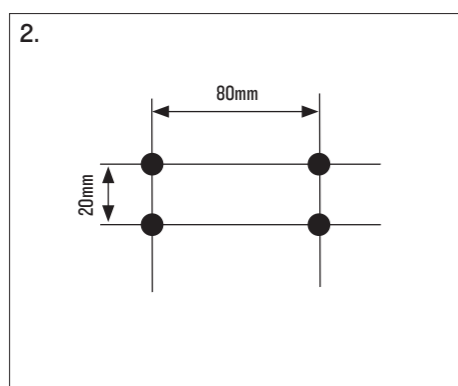
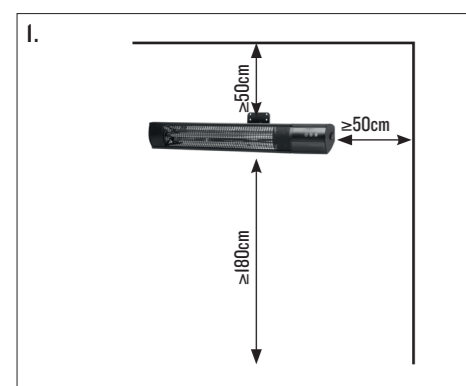
Zorg ervoor dat alle batterijen uit het apparaat zijn verwijderd alvorens u het weggooit. Instructies hiervoor vindt u in de gebruiksaanwijzing (zie hoofdstuk Batterij).

Gebruikte batterijen en accu's correct verwijderen. Op verkoop- en inzamelpunten staan containers beschikbaar voor afgewerkte batterijen. De exacte gegevens over het type en het chemische systeem van de batterijen vindt u in de technische gegevens, de overeenkomstige markeringen op de batterijen zelf.

Kinderen mogen nooit met plastic zakken en verpakkingsmaterialen spelen vanwege het gevaar van verwonding en verstikking. Bewaar dit materiaal op een veilige plaats of gooi het op milieuvriendelijke wijze weg.



## II.



## I. Beschrijving

- 1 Verwarmingseenheid
- 2 Wandsteun
- 3 Knop "laag"
- 4 Knop "gemiddeld"
- 5 Knop "hoog"
- 6 Hoofdschakelaar
- 7 Stroomkabel
- 8 Ankerbouten
- 9 Sleutel voor ankerbouten
- 10 Inbusleutel
- 11 IR-afstandsbediening

## II. Installatie



Opgelet: Verwijder alle verpakkingsmaterialen voor het gebruik. Bewaar de verpakking buiten het bereik van kinderen en gebruik deze om de verwarmers te beschermen tegen weersinvloeden wanneer hij niet wordt gebruikt. Controleer de verwarmers, de stroomkabel en de stekker op beschadigingen. Gebruik de verwarmers niet indien er zichtbare tekenen van schade aan het apparaat zijn.

1. Installeer de verwarmers horizontaal op een sterke, stevige locatie zonder leidingen of kabels erachter. Neem de afstanden in acht die worden aangegeven op afb. 1 op de linker uitklappagina. Kies bevestigingen die geschikt zijn voor het materiaal waarvan de muur is gemaakt. De meegeleverde ankerbouten zijn alleen geschikt voor niet-geïsoleerde massieve betonnen muren.
2. Boor 4 gaten op de afstanden die worden aangegeven op afb. 2 (55 mm diep en met een diameter van 8 mm bij gebruik van de meegeleverde ankerbouten).
3. Plaats de ankerbouten in de gaten en verwijder de moeren, borgringen en ringen. Gebruik ze om de verwarmers aan de muur te bevestigen. Volg bij gebruik van andere bevestigingen de betreffende gebruiksaanwijzing.
4. Pas de hellingshoek van de verwarmingseenheid aan. De verwarmingseenheid moet gericht zijn op het gebied dat hij moet verwarmen vanaf een afstand van meer dan 1 m. Zet de instelling vast door de binnenzekant-schroeven aan beide zijden van de muurbeugel vast te draaien.



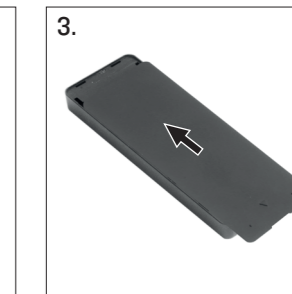
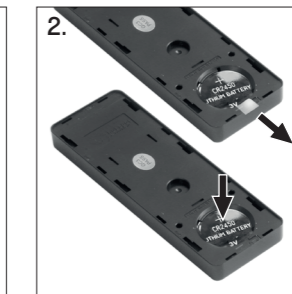
Opgelet: De verwarmingseenheid mag niet naar boven gericht zijn richting het plafond.

## Technische gegevens

Artikelnr:	I0595441
Nominaal voltage	220-240 V~
Nominaal vermogen	50-60 Hz
Beschermingsklasse	2500 W
Mate van bescherming	I
Gewicht	IP 55
	2,35 kg

## III. Batterij

1. Het batterijcompartiment bevindt zich op de achterzijde van de afstandsbediening. Til het deksel van het batterijvak bij de opening op en schuif het vervolgens open in de richting van de driehoek.
2. Verwijder voor het eerste gebruik de plastic strip uit het batterijvak.
3. Plaats een 3 V CR2450 (lithium) batterij met de + (pluspool) naar boven in het batterijvak.
3. Sluit het vak.

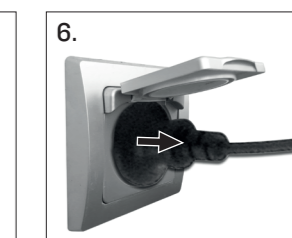
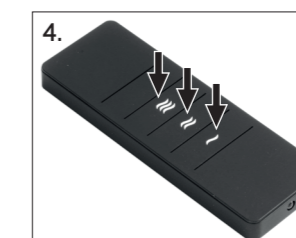
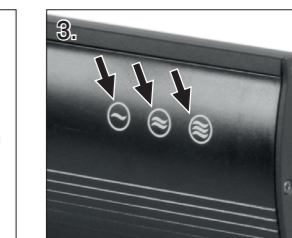
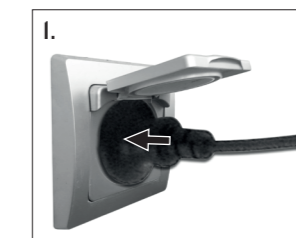


## IV. Bediening



Opgelet: Verwijder eventuele afdekkingen voor gebruik en trek altijd de stekker uit het stopcontact na gebruik.

1. Sluit het apparaat aan op een geschikt I3 A 220-240 V-50/60 Hz stopcontact met randaarde. Houd de kabel uit de buurt van de verwarmingseenheid en het verwarmde gebied.
2. Zet de hoofdschakelaar op I (aan).
3. Selecteer het warmteniveau door op een van de aanraakknoppen op de verwarmers te drukken of gebruik de afstandsbediening om het warmteniveau te selecteren:
  - knop ☺ = Laag
  - knop ☺☺ = Gemiddeld
  - knop ☺☺☺ = Hoog
 Door één keer op een knop te drukken, schakelt de verwarmers naar het geselecteerde warmteniveau. Door nogmaals op dezelfde knop te drukken, wordt de verwarmers in stand-by gezet.
5. Zet de hoofdschakelaar op O (uit) na gebruik.
6. Trek de stekker van de verwarmers na gebruik uit het stopcontact.



## V. Onderhoud en verzorging



Opgelet: Voordat u onderhoud en verzorging uitvoert, moet u altijd de stekker uit het stopcontact halen en het apparaat laten afkoelen. Bij langer niet gebruiken: Laat de verwarmers afkoelen en dek hem af tegen weersinvloeden.

## Reinigen

Veeg de verwarmers alleen af met een zachte, vochtige doek. Gebruik nooit schuurmiddelen of chemische reinigingsmiddelen. Laat nooit de elektrische componenten vochtig worden.





Läs instruktionerna noga och förvara dem på säker plats för senare användning. Risk för personskada eller elstöt!



### Säkerhetsinformation

- Värmaren får endast användas efter att monteringen som beskrivs i avsnitt II har slutförts. För säker användning av produkten måste värmeenheten vara placerat 1,8 meter över mark, med ett minsta avstånd på 0,5 m till innertak, yttertak och väggar på båda sidorna och med ett avstånd på 1 m från området som ska värmas upp.
- Kontrollera alltid att strömförsörjningen stämmer överens med apparatens märkdata.
- Ta alltid ut kontakten från eluttaget när apparaten inte används.
- Värmaren är varm när den används. Undvik att bar hud kommer i kontakt med ytorna för att förhindra brännskador.
- Observera: Vissa delar av den här produkten kan bli mycket varm och orsaka brännskador. Var särskild uppmärksam om barn och känsliga personer är närvarande.
- Låt inte brännbara material som exempelvis möbler, kuddar, sängkläder, papper, kläder och gardiner vara närmare värmaren än 1 m.
- Värmeenheten får inte vara riktad uppåt mot taket. Värmeenheten ska vara riktad mot det område som den ska värma upp.
- Denna utrustning kan användas av barn som är äldre än åtta år och av personer med begränsad fysisk, sensorisk eller mental förmåga eller brist på erfarenhet och kunskap, om de övervakas eller får instruktioner från någon som ansvarar för deras säkerhet och som berättar hur apparaten ska användas på ett säkert sätt.
- Barn får inte leka med apparaten. Rengöring och underhåll ska inte utföras av barn utan övervakning.
- Barn som är yngre än tre år ska hållas borta om de inte är under ständig uppsikt.
- Barn som är äldre än tre år och yngre än åtta år får endast tända/släcka apparaten om den har placerats eller installerats i normal driftposition och om de övervakas eller får instruktioner gällande användningen av apparaten på ett säkert sätt och förstår farorna som är involverade. Barn som är äldre än tre år och yngre än åtta år ska inte sätta i kontakten, reglera eller rengöra apparaten eller utföra något användarunderhåll.
- Använd inte produkten om apparaten har synliga tecken på skador.
- Värmaren innehåller inte några delar som kan servas av användaren. Elarbete och reparationer måste utföras av en behörig elektriker.
- • Om elkabeln har skadats ska den bytas ut och det ska göras av tillverkaren, ett serviceombud eller på liknande sätt kvalificerad person så att risker kan undvikas.
- Apparaten får inte modifieras på något sätt. Risk för elstöt och olycksfall. Byt inte ut och försök inte byta ut värmeelementet.
- Den här produkten är endast lämplig för användning utomhus. Använd inte apparaten

- i direkt solljus, nära värmekällor, fuktiga omgivningar eller på platser nära vatten eller andra vätskor, till exempel badrum, duschar eller simbassänger.
- Värmaren får inte lämnas utomhus utsatt för vädrets makter under längre perioder.
- Använd inte apparaten med våta händer. Spill inte vatten eller andra vätskor på apparaten, elkabeln eller kontakten.
- Dra inte elkabeln eller förlängningskabeln under mattor. Täck inte över kabeln med mattor, löpare eller liknande. Placera kabeln på avstånd från gående och se till att man inte riskerar att snubbla över den.
- Linda inte kabeln runt enheten.
- För inte in och låt inte främmande föremål komma in i någon ventilation eller öppning på värmaren, eftersom det kan leda till elstöt, brand eller skada på värmaren.
- För att förhindra risken för brand får inte luftventilerna blockeras.
- Använd inte apparaten i områden där bensin, färg eller andra lättantändliga ämnen används eller förvaras.
- Placera alltid apparaten så att elkontakten är lätt att komma åt. Använd endast förlängningskablar som är kompatibla med H07RN-F och som är avsedda för användning utomhus och som är skyddade mot vattenstänk. Minsta kabelarea: 2,5 mm<sup>2</sup>, max. kabellängd: 10 m.
- Se alltid till att värmaren är ansluten till ett lämpligt eluttag som har testats för utomhusanvändning.
- Koppla från värmaren genom att vrida reglagen till OFF (FRÅN) och ta sedan ut kontakten från eluttaget. Ta inte ut kontakten genom att dra i elkabeln.
- Ta alltid ut kontakten från eluttaget och se

till att enheten har svalnat helt innan den flyttas, rengörs, täcks över eller förvaras.

- Denna värmare är endast avsedd för användning i hemmet och får inte användas kommersiellt. All annan användning som inte rekommenderas av tillverkaren kan leda till brand, elstöt, eller skada på personer.
- Vi rekommenderar inte att använda tillbehör på värmaren.
- Varning! Värmaren är inte utrustad med någon enhet för att reglera rumstemperaturen. Använd endast värmaren utomhus.
- Kontrollera ytterväggarna för kommunikations- och elkablar samt rörledningar. Om det finns någon serviceledning i direkt närhet ska produkten placeras på någon annan plats.
- Värmaren får inte placeras direkt ovanför eller under ett eluttag.

### Användning av batterier

- OBSERVERA! Risk att batterierna exploderar om de sätts tillbaka på fel sätt. Byt endast ut mot samma eller likvärdig typ. Se till polerna är vända på rätt håll.
- Utsätt inte batterierna (batteripaket eller monterade batterier) för alltför hög värme som solsken, eld eller liknande. Skydda dem mot mekaniska stötar. Förvara på torr och ren plats. Håll dem borta från barn.
- Ta inte isär, öppna eller strimla eller kortslut batterierna. Blanda inte nya och gamla batterier.
- Använd aldrig ett skadat batteri.

- Avfallshantera dem på rätt sätt. Uppmärksamma miljöaspekter vid kassering av batterier. Får ej kastas tillsammans med hushållsavfallet.
- För upplysningar om säkerhet och fler anvisningar hänvisas till batteriets förpackning.
- Om batterierna läcker ska du ta ur dem och rengöra batterifacket noga. Undvik kontakt med hud och ögon.
- Ladda inte upp icke uppladdningsbara batterier.
- Ta ur batterierna vid längre stillestånd.
- Kortslut inte terminalerna.
- Håll undan batterierna från spetsiga och små föremål eftersom de kan orsaka skada eller kortslutning.
- Batterier får inte sväljas. Risk för kemiska brännskador.

#### Använda symboler



Observera: Risk för hälsa och produkt.



Klass-I-utrustning.

#### Avfallshantering



Symbolen "överstruken soptunna" kräver separat avfallshantering av elektrisk och elektronisk utrustning (WEEE). Sådana enheter kan innehålla värdefulla, men farliga och miljöskadliga ämnen. Du är enligt lag skyldig att inte kasta dessa produkter i det osorterade hushållsavfallet utan lämna in dessa till ett anvisat samlingsställe för återvinning av elektriska och elektroniska produkter. Därmed bidrar du till att skydda resurserna och miljön.

I Tyskland är HORNBAACH skyldiga att:

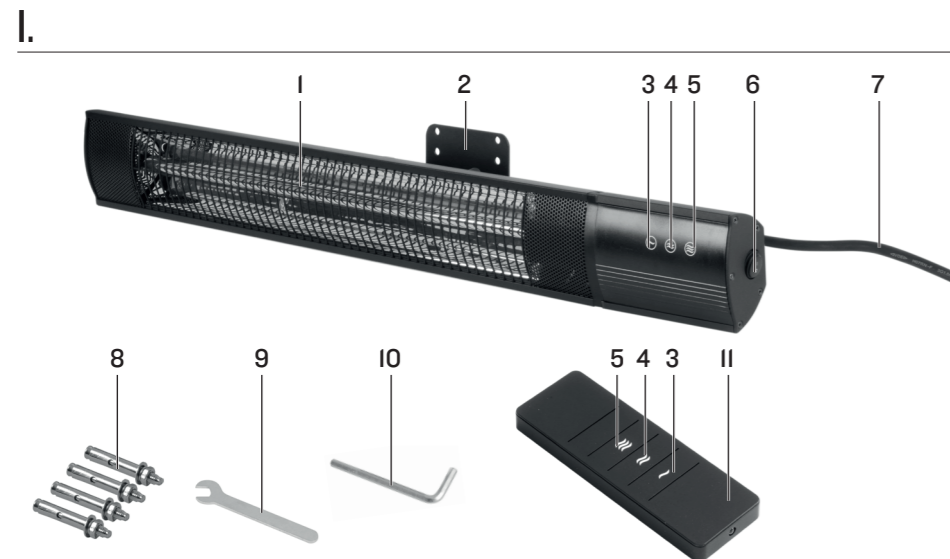
- vid inköp av nya elektriska eller elektroniska apparater ta tillbaka en gammal apparat av samma slag utan kostnad i HORNBAACH-butiken.
- även utan inköp av nya produkter ta tillbaka upp till tre elektriska eller elektroniska apparater av samma apparattyp (upp till 25 cm kantlängd) utan kostnad till HORNBAACH-butik.
- vid leverans av en ny elektrisk eller elektronisk apparat till privat hushåll hämta upp en gammal apparat av samma slag utan kostnad eller möjliggöra återlämning i din direkta närhet.

Kontakta [www.hornbach.com](http://www.hornbach.com) eller lokala myndigheter för mer information.

Säkerställ att, om apparaten har uttagbara batterier, ska dessa ha tagits ut ur apparaten innan den avfallshanteras. Information om hur du gör detta finns i bruksanvisningen (se kapitel "Batteri").

Avfallshantera förbrukade batterier och batteripaket på korrekt sätt. I affärer där man säljer batterier och vid kommunala samlingsställen finns behållare för insamling av gamla batterier. Exakt information om typ och kemiskt system för batterierna finns i tekniska data och på motsvarande märkning på batterierna.

Barn får inte under några som helst omständigheter leka med plastpåsar och förpackningsmaterial eftersom de då löper risk att skadas eller kvävas. Förvara därför sådant material säkert eller avfallshantera det miljövänligt.



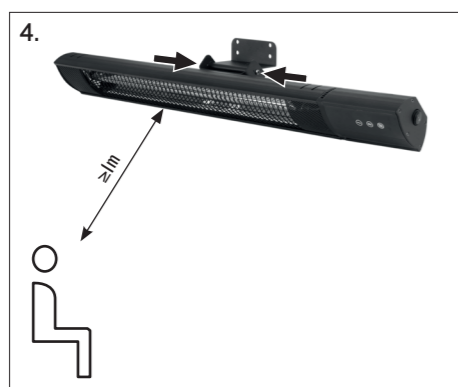
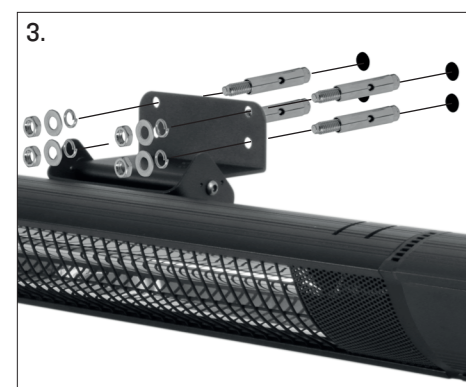
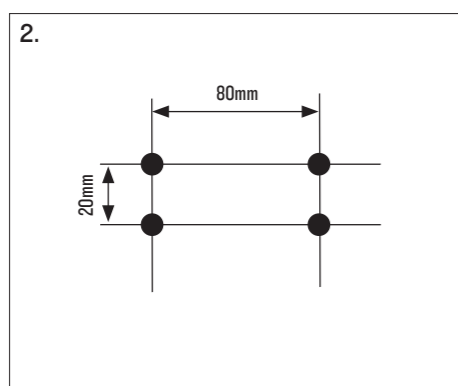
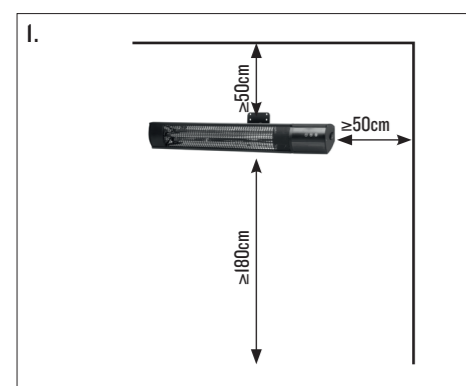
## I. Beskrivning

- 1 Värmare
- 2 Väggfäste
- 3 Knapp "låg"
- 4 Knapp "medel"
- 5 Knapp "hög"
- 6 Huvudbrytare
- 7 Elkabel
- 8 Ankarskruvar
- 9 Skruvnyckel för ankarskruvar
- 10 Insexnyckel
- II IR-fjärrkontroll

## Tekniska data

Artikelnr	I059544I
Märkspänning	220–240 V~
	50–60 Hz
Märkeffekt	2500 W
Skyddsklass	I
Skyddsgrad	IP 55
Vikt	2,35 kg

## II.



## II. Installation

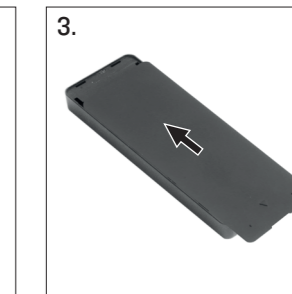
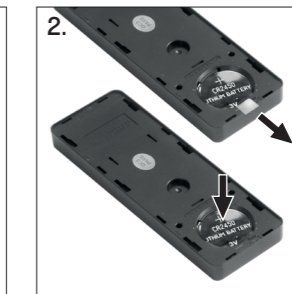
**!** Observera: Ta bort allt förpackningsmaterial före användning. Förvara förpackningsmaterialet utom barns räckvidd och använd det för att skydda värmaren mot vädrets påverkan när den inte används. Kontrollera värmaren, elkabeln och elkontakten för skador. Använd inte värmaren om den har synliga tecken på skador.

1. Installera värmaren horisontellt på en stark, fast plats utan rörledningar eller kablar bakom. Följ avstånden på bild 1 på vänster utvikssida. Välj fästeanordningar som passar väggmaterialet. De medföljande ankarskruvarna är endast lämpliga för icke isolerade solida betongväggar.
2. Borra fyra hål med det avstånd som visas på bild 2 (55 mm djupa och med en diameter på 8 mm när de medföljande ankarskruvarna används).
3. Sätt i ankarskruvarna i hålen och ta av muttrar, låsbrickor och brickor. Använd dem för att fästa värmaren på väggen. Vid användning av andra fästeanordningar, ska tillhörande bruksanvisning följas.
4. Justera lutningen på värmeenheten. Värmeenheten ska riktas mot det område som den är avsedd att värma upp från ett avstånd på mer än en meter. Säkra inställningen genom att fästa sexkantskruven på båda sidorna av väggfästet.

**!** Observera: Värmaren får inte riktas uppåt mot taket.

## III. Batteri

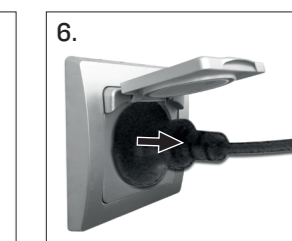
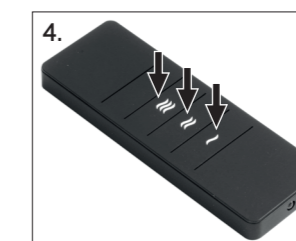
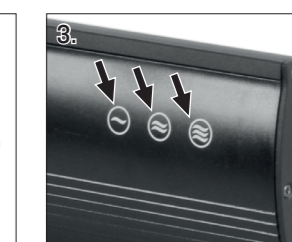
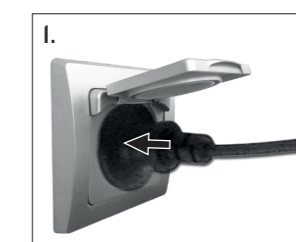
1. Batterifacket finns på baksidan av fjärrkontrollen. Lyft locket till batterifacket vid öppningen och skjut upp det i riktning mot den präglade triangeln.
2. Ta bort plastremsan från batterifacket före första användningen.
3. Placera ett 3 V CR2450-batteri (litium) med + (pluspolen) riktad uppåt i batterifacket. Stäng facket.



## IV. Användning

**!** Observera: Ta bort eventuella skydd före användning och ta alltid ut kontakten från värmaren efter användning.

1. Sätt i apparaten i ett lämpligt I3 A 220–240 V-50/60 Hz eluttag med skyddsjord. Placera kabeln på avstånd från värmaren och det uppvärmda området.
2. Ställ huvudbrytaren på I (på).
3. Välj värmenivå antingen genom att trycka på en av knapparna på värmaren eller använda fjärrkontrollen för att välja värmenivå:  
knapp = låg  
knapp = medel  
knapp = hög
- Om man trycker en gång på knappen tänds värmaren med vald värmenivå. Trycker man en gång till på samma knapp ställs värmaren i standbyläge.
5. Ställ huvudbrytaren på O (av) efter användning.
6. Ta ut kontakten till värmaren efter användning.



## V. Underhåll och skötsel

**!** Observera: Innan underhåll och skötsel utförs ska kontakten tas ut och värmaren svalna. Före längre stilleståndperioder: Låt värmaren svalna och täck över den för att skydda den mot vädrets påverkan.

### Rengöring

Torka bara av värmaren med en mjuk, fuktig trasa. Använd aldrig skurpulver eller kemiska rengöringsmedel. Låt aldrig elektriska komponenter bli fuktiga.







Přečtěte si pečlivě tento návod a uschovejte ho pro pozdější použití.  
Nebezpečí zranění nebo úrazu elektrickým proudem!



### Bezpečnostní informace

- Ohřivač lze používat až po dokončení montáže popsané v části II. Pro bezpečné používání výrobku musí být topná jednotka umístěna v minimální výšce 1,8 m od země, v minimální vzdálenosti 0,5 m od stropu, střechy a stěn na obou stranách a ve vzdálenosti 1 m od vytápěného prostoru.
- Vždy se ujistěte, že napájecí zdroj odpovídá štítku tohoto spotřebiče.
- Jestliže spotřebič nepoužíváte, vždy ho odpojte ze zásuvky.
- Tento ohřivač je při používání horký. Abyste předešli popáleninám, nedotýkejte se holou kůží horkých povrchů.
- Upozornění: Některé části tohoto výrobku se mohou velmi zahřát a způsobit popáleniny. Zvláštní pozornost je třeba věnovat přítomnosti dětí a zranitelných osob.
- Hořlavé materiály, jako je nábytek, polštáře, lůžkoviny, papíry, oblečení a záclony, udržujte ve vzdálenosti nejméně 1 m od topidla.
- Topná jednotka nesmí směřovat nahoru ke stropu. Topná jednotka by měla směřovat do prostoru, který má vytápět.
- Tento přístroj mohou používat děti ve věku od 8 let a starší a také osoby se sníženými fyzickými, smyslovými nebo mentálními schopnostmi nebo nedostatkem zkušeností a znalostí jedině pod dohledem nebo návodem k bezpečnému používání přístroje a jen v případě, že chápou rizika, která to představuje.
- Tento přístroj není hračka, nedovolte dětem, aby si s ním hrály. Čištění a uživatelskou údržbu nesmí děti provádět bez dozoru.
- Děti mladší 3 let by se měly držet stranou, pokud nejsou pod neustálým dohledem.
- Děti ve věku od 3 let do 8 let smí zapínat/vypínat spotřebič pouze za předpokladu, že je umístěn nebo instalován ve své obvyklé provozní poloze a že jsou pod dohledem nebo byly poučeny o bezpečném používání spotřebiče a rozumí souvisejícím nebezpečím. Děti ve věku od 3 let do 8 let nesmí spotřebič zapojovat, regulovat a čistit ani provádět uživatelskou údržbu.
- Nepoužívejte výrobek, pokud jsou na něm viditelné známky poškození.
- Ohřivač neobsahuje žádné díly, které by mohl uživatel opravovat. Práce na elektrickém vybavení a jeho opravy musí provádět výhradně kvalifikovaný elektrikář.
- Je-li hlavní kabel poškozen, musí ho vyměnit výrobce nebo jeho servisní zástupce či podobně kvalifikované osoby, aby se zamezilo vzniku nebezpečí.
- Je zakázáno přístroj jakkoli upravovat. Riziko úrazu elektrickým proudem a nehody. Nevyměňujte ani se nepokoušejte vyměnit topné těleso.
- Tento výrobek je vhodný pouze pro venkovní použití. Nepoužívejte spotřebič na přímém slunci, v blízkosti zdrojů tepla, ve

vlhkém prostředí nebo v blízkosti vody či jiných tekutin, jako jsou koupelny, sprchy nebo bazény.

- Ohřivač nesmí být dlouhodobě ponechán venku vystavený povětrnostním vlivům.
- Nepoužívejte přístroj s mokřýma rukama. Na spotřebič, síťový kabel nebo zástrčku nelijte vodu ani jiné tekutiny.
- Napájecí kabel ani prodlužovací kabel nevedte pod kobercem. Nezakrývejte kabel koberci, běhouny ani podobnými krytinami. Kabel umístěte mimo dosah pochozí oblasti a zajistěte, aby o něj nikdo nezakopl.
- Neomotávejte kabel kolem jednotky.
- Do ventilačního otvoru nebo otvoru na ohřivači nevkládejte cizí předměty ani nedovolte, aby se do něj dostaly, protože by mohlo dojít k úrazu elektrickým proudem, požáru nebo poškození ohřivače.
- Abyste zabránili možnému požáru, neucpávejte větrací otvory.
- Nepoužívejte spotřebič v místech, kde se používá nebo skladuje benzín, barvy nebo jiné hořlavé látky.
- Spotřebič vždy umístěte tak, aby byla síťová zástrčka na přístupném místě. Používejte pouze prodlužovací kabely, které jsou v souladu s typem H07RN-F, a které jsou určeny pro venkovní použití a jsou chráněny proti stříkající vodě. Min. průměr kabelu: 2,5 mm<sup>2</sup>; max. délka kabelu: 10 m.
- Vždy se ujistěte, že je ohřivač zapojen do vhodné zásuvky, která je testována pro venkovní použití.
- Chcete-li ohřivač odpojit, otočte ovládací prvky do polohy VYP a vytáhněte zástrčku ze zásuvky. Neodpojujte zástrčku vytažením napájecího kabelu.
- Před přemístěním, čištěním, zakrytím nebo

uskaldněním vždy odpojte přístroj od sítě a ujistěte se, že je zcela studený.

- Tento ohřivač je určen pouze pro domácí použití a neměl by být používán komerčně. Jakékoli jiné použití, které není doporučeno výrobcem, může vést k požáru, úrazu elektrickým proudem nebo zranění osob.
- Použití nástavců na ohřivači se nedoporučuje.
- Varování: Tento ohřivač není vybaven zařízením pro regulaci teploty v místnosti. Ohřivač používejte pouze venku.
- Zkontrolujte, zda na vnějších stěnách nejsou komunikační a elektrické kabely a potrubí. Pokud se v bezprostřední blízkosti nachází nějaké provozní vedení, najděte pro instalaci tohoto výrobku jiné místo.
- Ohřivač nesmí být umístěn bezprostředně nad nebo pod zásuvkou.

### Použití baterií

- POZOR! Při nesprávné výměně baterií hrozí nebezpečí výbuchu. Baterie vyměňujte pouze za baterie stejného nebo srovnatelného typu. Respektujte správnou polaritu.
- Baterie (bloky baterií nebo instalované baterie) nesmí být vystavovány nadměrnému teplu, například slunečnímu záření, ohni apod. Chraňte je před mechanickými rázy. Skladujte je na suchém a čistém místě. Udržujte mimo dosah dětí.
- Baterie neotevírejte, nedemontujte, nedrťte ani nezkratujte. Nekombinujte staré a nové baterie.
- Nikdy nepoužívejte poškozenou baterii.
- Zlikvidujte správně. Věnujte pozornost ekologickým aspektům likvidace baterií. Nelikvidujte s komunálním odpadem.

- Viz bezpečnostní a další pokyny o bateriích na jejich obalu.
- Jestliže baterie vytéká, vyjměte ji a důkladně vyčistěte přihrádku na baterie. Zabraňte zasažení kůže a očí.
- Nedobíjejte nenabíjecí baterie.
- V případě delšího klidového režimu vyjměte baterie.
- Svorky nezkratujte.
- Baterii uchovávejte mimo dosah ostrých a malých kovových předmětů, protože by mohly způsobit její poškození nebo zkrat.
- Baterii nepolykejte, nebezpečí chemického popálení.

#### Použité symboly



Pozor: Riziko ohrožující zdraví a výrobek.



Zařízení třídy I.

#### Likvidace odpadů



Symbol „přeškrtnuté popelnice“ vyžaduje samostatnou likvidaci použitých elektrických a elektronických přístrojů (směrnice WEEE). Takové přístroje mohou obsahovat cenné, ale nebezpečné látky ohrožující životní prostředí. Ze zákona v žádném případě nesmíte tyto produkty likvidovat v netříděném domácím odpadu, nýbrž jste povinni je zlikvidovat na ověřeném sběrném místě pro recyklaci elektrických a elektronických přístrojů. Tím přispíváte k ochraně zdrojů a životního prostředí.

HORNBACH je v Německu povinen:

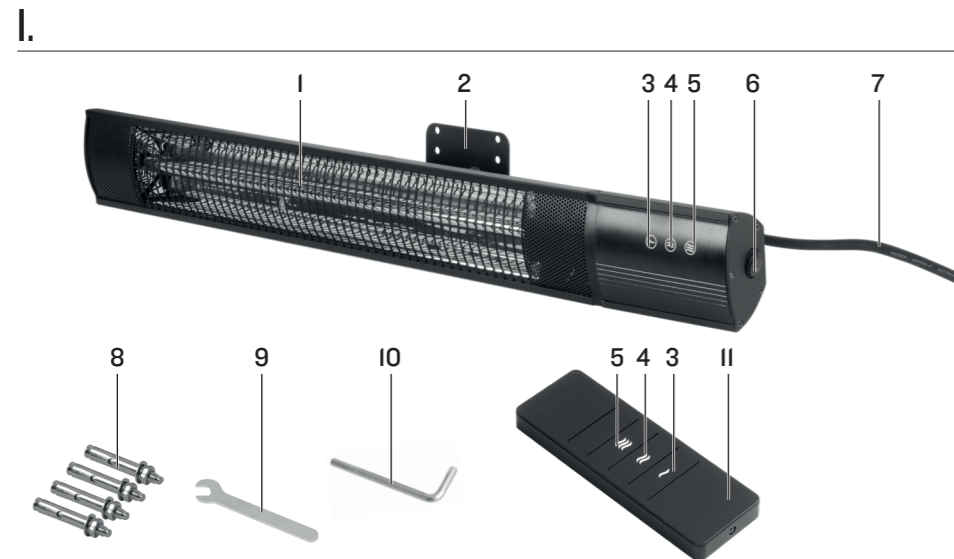
- při zakoupení nového elektrického nebo elektronického přístroje vzít v prodejně HORNBACH bezplatně zpět starý přístroj stejného druhu.
- také bez zakoupení nového přístroje vzít v prodejně HORNBACH bezplatně zpět až 3 staré elektrické nebo elektronické přístroje stejného druhu (do max. délky okraje 25 cm).
- při dodání nového elektrického nebo elektronického přístroje do soukromé domácnosti bezplatně vyzvednout starý přístroj stejného druhu nebo Vám umožnit vrácení zpět ve Vaší bezprostřední blízkosti.

Další informace si vyžádejte na [www.hornbach.com](http://www.hornbach.com) nebo u místních úřadů.

Zajistěte, aby všechny baterie byly z přístroje odstraněny před jeho likvidací. Pokyny k tomu naleznete v návodu k obsluze (viz kapitola „Baterie“).

Použité baterie a akumulátory řádně zlikvidujte. V obchodech, ve kterých se prodávají baterie, a na sběrných místech města jsou k dispozici kontejnery na vypotřebované baterie. Přesné údaje k typu a chemickému systému baterií naleznete v technických údajích, příslušná označení na samotných bateriích.

Děti si v žádném případě nesmějí hrát s plastovými sáčky a obalovým materiálem, protože existuje nebezpečí úrazu příp. udušení. Takový materiál bezpečně skladujte nebo zlikvidujte způsobem šetrným k životnímu prostředí.



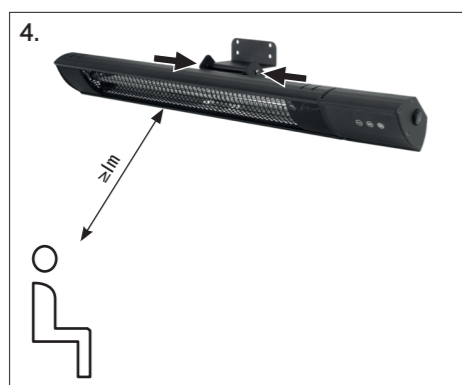
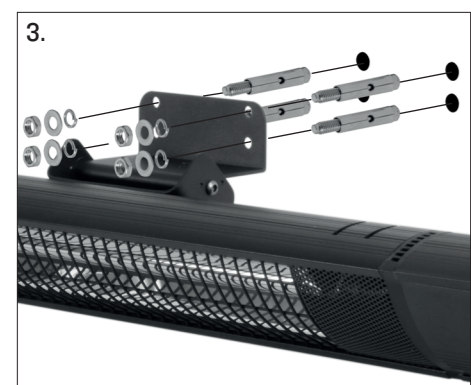
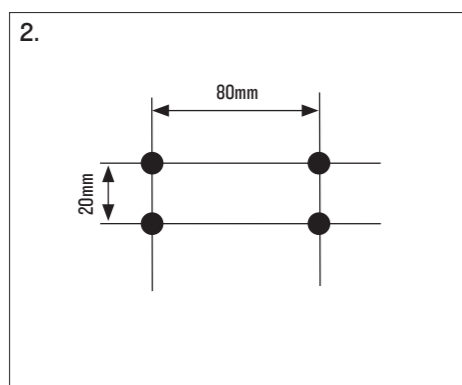
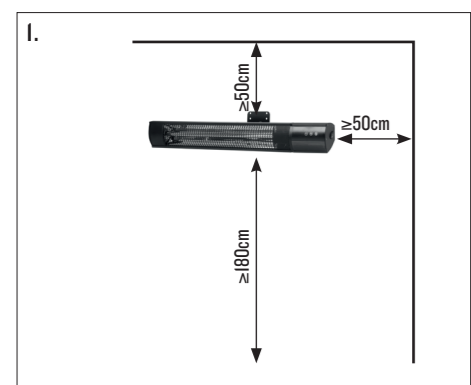
## I. Popis

- 1 Topná jednotka
- 2 Nástěnný držák
- 3 Tlačítko „Nízká“
- 4 Tlačítko „Střední“
- 5 Tlačítko „Vysoká“
- 6 Hlavní vypínač
- 7 Napájecí kabel
- 8 Kotvící šrouby
- 9 Klíč na kotvící šrouby
- 10 Šestihranný klíč
- 11 IR dálkové ovládání

## Technické údaje

Výr. č.	10595441
Jmenovité napětí	220-240 V~
	50-60 Hz
Jmenovitý výkon	2500 W
Třída ochrany	I
Stupeň ochrany	IP 55
Hmotnost	2,35 kg

## II.



## II. Instalace

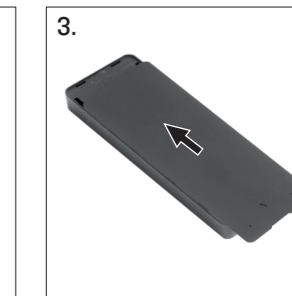
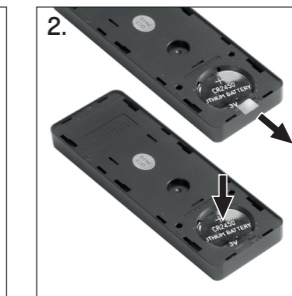
**⚠** Upozornění: Před použitím odstraňte všechny obaly. Obal skladujte mimo dosah dětí a použijte jej k ochraně ohřívače před povětrnostními vlivy v době odstávky. Zkontrolujte, zda ohřívač, napájecí kabel a zástrčka nejsou poškozené. Nepoužívejte ohřívač, pokud jsou na něm viditelné známky poškození.

1. Ohřívač instalujte vodorovně na pevné a stabilní místo bez trubek nebo kabelů za ním. Dodržte vzdálenosti uvedené na obr. 1 na levé odklápěcí straně. Zvolte upevňovací prvky, které odpovídají materiálu stěny. Dodávané kotevní šrouby jsou vhodné pouze pro neizolované pevné betonové stěny.
2. Vyrvejte 4 otvory ve vzdálenostech znázorněných na obr. 2 (55 mm hluboké a o průměru 8 mm při použití dodaných kotevních šroubů).
3. Vložte kotevní šrouby do otvorů a odstraňte matice, pojistné podložky a podložky. Použijte je k upevnění topného tělesa na stěnu. Při použití jiných upevňovacích prvků postupujte podle jejich návodu k použití.
4. Nastavte sklon topné jednotky. Topná jednotka by měla směřovat do prostoru, který má vytápět, ze vzdálenosti větší než 1 m. Zajistěte nastavení upevněním šroubů s vnitřním šestihranem na obou stranách nástěnného držáku.

**⚠** Upozornění: Topná jednotka nesmí směřovat ke stropu.

## III. Baterie

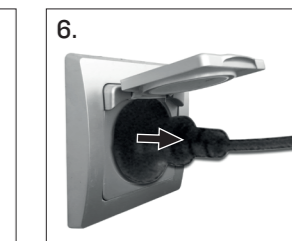
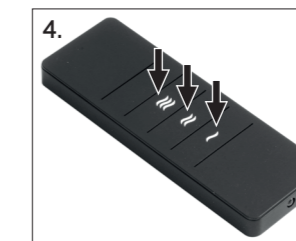
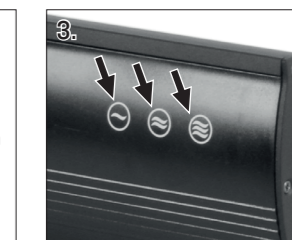
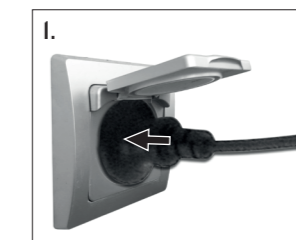
1. Příhrádka na baterie je umístěna v zadní části dálkového ovladače. Zvedněte kryt prostoru pro baterie v mezeře a posuňte jej směrem k vyraženému trojúhelníku.
2. Před prvním použitím odstraňte plastový pásek z příhrádky na baterie.
3. Do příhrádky na baterie vložte 3V baterii CR2450 (lithiovou) s + (plusovým pólem) směrem nahoru.



## IV. Provoz

**⚠** Upozornění: Před použitím odstraňte všechny kryty a po ukončení provozu vždy odpojte ohřívač ze zásuvky.

1. Spotřebič zapojte do vhodné I3 A zásuvky 220-240 V-50/60 Hz s ochranným uzemněním. Kabel držte mimo topnou jednotku a vyhřívaný prostor.
2. Přepněte hlavní vypínač do polohy I (ZAP).
3. Stupeň ohřevu zvolte stisknutím jednoho z dotykových tlačítek na topném tělese nebo pomocí dálkového ovladače zvolte úroveň ohřevu:  
tlačítko ☹ = Nízká  
tlačítko ☺ = Střední  
tlačítko ☼ = Vysoká
4. Jedním stisknutím tlačítka se ohřívač přepne na zvolený stupeň ohřevu. Dalším stisknutím stejného tlačítka se ohřívač přepne do pohotovostního režimu.
5. Přepněte hlavní vypínač do polohy O (VYP) po použití.
6. Po použití odpojte ohřívač ze zásuvky.



## V. Údržba a péče

**⚠** Upozornění: Před jakoukoli údržbou a ošetřováním vždy odpojte ohřívač ze sítě a nechte jej vychladnout. Před delšími odstávkami: Nechte ohřívač vychladnout a zakryjte jej před povětrnostními vlivy.

### Čištění

Ohřívač otírejte pouze měkkým, vlhkým hadříkem. Nikdy nepoužívejte brusné prášky ani chemické čisticí látky. Nikdy nedovolte, aby elektrické součástky zvlhly.





Pred montážou si pozorne prečítajte tento návod a odložte ho na bezpečné miesto na budúce použitie. Riziko poranenia alebo zásahu elektrickým prúdom!



### Bezpečnostné informácie

- Ohrievač sa môže používať až po dokončení montáže popísanej v časti II. Na bezpečné používanie produktu musí byť vykurovacie teleso umiestnené v minimálnej výške 1,8 m od zeme, minimálnej vzdialenosti 0,5 m od stropu, strechy a stien po oboch stranách a vo vzdialenosti 1 m od ohrievaného priestoru.
- Vždy skontrolujte, či váš zdroj napájania zodpovedá typovému štítku tohto zariadenia.
- Keď sa zariadenie nepoužíva, vždy ho odpojte.
- Ohrievač je pri používaní horúci. Aby nedochádzalo k popáleninám, nedovoľte, aby sa nechránená pokožka dotýkala horúcich povrchov.
- Upozornenie: Niektoré časti tohto produktu sa môžu veľmi zohriať a spôsobiť popáleniny. Osobitnú pozornosť je potrebné venovať deťom a zraniteľným osobám.
- Horľavé materiály, ako sú nábytok, vankúše, posteľná bielizeň, papiere, oblečenie a závesy, nedávajte bližšie ako 1 m od ohrievača.
- Ohrevné teleso nesmie smerovať nahor k stropu. Ohrevné teleso by malo smerovať k priestoru, ktorý má ohrievať.
- Toto zariadenie môžu používať deti od veku 8 rokov a osoby so zníženými fyzickými, zmyslovými alebo mentálnymi schopnosťami alebo nedostatočnými skúsenosťami a znalosťami, pokiaľ majú zabezpečený dozor alebo boli poučené o používaní zariadenia bezpečným spôsobom a porozumeli príslušným rizikám.
- Deti sa nesmú hrať so zariadením. Čistenie a používateľskú údržbu zariadenia nesmú vykonávať deti bez dozoru.
- Deti mladšie ako 3 roky sa musia udržiavať mimo dosahu, pokiaľ nie sú neustále pod dozomom.
- Deti vo veku od 3 rokov do 8 rokov môžu zapínať/vypínať spotrebič iba za predpokladu, že bol umiestnený alebo inštalovaný v určenej štandardnej prevádzkovej polohe a budú pod dohľadom alebo poučené o používaní spotrebiča bezpečným spôsobom a porozumejú súvisiacim nebezpečenstvám. Deti vo veku od 3 rokov do 8 rokov nesmú spotrebič zapájať, regulovať a čistiť, ani vykonávať užívateľskú údržbu.
- Produkt nepoužívajte, ak vykazuje akékoľvek viditeľné známky poškodenia.
- Ohrievač neobsahuje žiadne diely, ktoré by mohol opravovať používateľ. Elektrické práce a opravy musí vykonávať kvalifikovaný elektrikár.
- Ak je napájací kábel poškodený, musí ho vymeniť výrobca alebo jeho servisný zástupca či iné osoby s podobnou kvalifikáciou, aby nevzniklo riziko ohrozenia.
- Spotrebič sa nesmie žiadnym spôsobom upravovať. Nebezpečenstvo zásahu

elektrickým prúdom a nehody. Nevymieňajte, ani sa nepokúšajte vymieňať ohrevné teleso.

- Tento produkt je určený výhradne na použitie v exteriéri. Spotrebič nepoužívajte na priamom slnečnom svetle, v blízkosti zdrojov tepla, vo vlhkom prostredí alebo na miestach v blízkosti vody alebo iných tekutín, ako sú kúpeľne, sprchy alebo bazény.
- Ohrievač sa nesmie nechávať v exteriéri vystavený poveternostným vplyvom po dlhšiu dobu.
- Zariadenie neobsluhujte mokrymi rukami. Na spotrebič, sieťový kábel alebo zástrčku nelejte vodu ani iné tekutiny.
- Napájací kábel ani predlžovací kábel nevedzte popod koberec. Kábel nezakrývajte koberčekmi, behúňmi ani podobnými krytinami. Kábel umiestnite mimo dosahu okoloidúcich a zabezpečte, aby oň nezakopli.
- Neomotávajte kábel okolo jednotky.
- Nevkladajte ani nedovoľte, aby sa cudzie predmety dostali do ventilácie alebo otvoru na ohrievači, inak môže dôjsť k úrazu elektrickým prúdom, požiaru alebo poškodeniu ohrievača.
- Aby nedošlo k požiaru, neblokujte vetracie otvory.
- Spotrebič nepoužívajte v priestoroch, kde sa používa alebo skladuje benzín, farby či iné horľavé látky.
- Spotrebič vždy umiestnite tak, aby sieťová zástrčka bola na prístupnej pozícii. Používajte len predlžovacie káble, ktoré sú kompatibilné s typmi H07RN-F a ktoré sú určené na použitie v exteriéri a chránené pred pošpliechaním vodou. Min. priemer kábla: 2,5 mm<sup>2</sup>. Max. dĺžka kábla: 10 m.
- Vždy dbajte na to, aby bol ohrievač zapojený

do vhodnej zásuvky, ktorá je testovaná na použitie v exteriéri.

- Ak chcete ohrievač odpojiť, otočte ovládače do vypnutej polohy a vytiahnite zástrčku zo zásuvky. Neodpájajte ťahaním za napájací kábel.
- Pred premiestňovaním, čistením, zakrývaním alebo uskladnením jednotku vždy odpojte zo siete a uistite sa, že je úplne studená.
- Tento ohrievač je určený len na domáce použitie a nemal by sa používať komerčne. Akékoľvek alternatívne použitie, ktoré neodporúča výrobca, môže spôsobiť požiar, zásah elektrickým prúdom alebo zranenie osôb.
- Použitie nastavcov na ohrievači sa neodporúča.
- Výstraha: Tento ohrievač nie je vybavený zariadením na reguláciu teploty v miestnosti. Ohrievač používajte výhradne v exteriéri.
- Skontrolujte vonkajšie steny, či v nich nie sú komunikačné a elektrické káble a potrubia. Ak sa v bezprostrednej blízkosti nachádzajú nejaké servisné vedenia, nájdite alternatívne miesto na inštaláciu tohto produktu.
- Ohrievač nesmie byť umiestnený bezprostredne nad alebo pod zásuvkou.

### Použitie batérií

- **POZOR!** Nebezpečenstvo explózie pri nesprávnej výmene batérií. Pri výmene použite len rovnaký alebo ekvivalentný typ. Dávajte pozor na správnu polaritu.
- Batérie (jednotka batérie alebo nainštalované batérie) sa nesmú vystavovať nadmernému teplu, napríklad slnečnému žiareniu, ohňu a pod. Chráňte ich pred mechanickými

nárazmi. Udržiavajte v suchu a čistote.

Nedávajte do blízkosti detí.

- Batérie neotvárajte, nerozoberajte, nerozrezávajte ani neskratujte. Nekombinujte staré a nové batérie.
- Nikdy nepoužívajte poškodenú batériu.
- Zlikvidujte vhodným spôsobom. Pri likvidácii batérií venujte pozornosť environmentálnym hľadiskám. Neodhadzujte ich do komunálneho odpadu.
- Pozrite bezpečnostné a ďalšie pokyny na batérii alebo jej obale.
- Ak niektorá batéria vyteká, vyberte batérie a dôkladne vyčistite pričinok na batérie. Dbajte na to, aby nedošlo ku kontaktu s pokožkou a očami.
- Nenabíjateľné batérie nenabíjajte.
- V prípade dlhšej doby nečinnosti vyberte batérie.
- Konektory neskratujte.
- Batériu nedávajte do blízkosti ostrých a malých kovových predmetov, môžu spôsobiť poškodenie alebo skrat.
- Batériu nepožívajte, hrozí riziko chemického popálenia.

#### Použité symboly



Upozornenie: Riziko pre zdravie a produkt.



Zariadenie triedy I.

#### Likvidácia odpadu



Symbol „priečiarknutý kontajner na odpadky“ požaduje oddelenú likvidáciu elektrických a elektronických použitých prístrojov (WEEE).

Takéto prístroje môžu obsahovať cenné, ale nebezpečné látky, ohrozujúce životné prostredie. Ste zo zákona povinní nelikvidovať tieto produkty v netriedenom domovom odpade, ale na vykázanom zbernom mieste na recykláciu elektrických a elektronických prístrojov. Tým prispějete k ochrane zdrojov a životného prostredia.

HORNBACH je v Nemecku povinný:

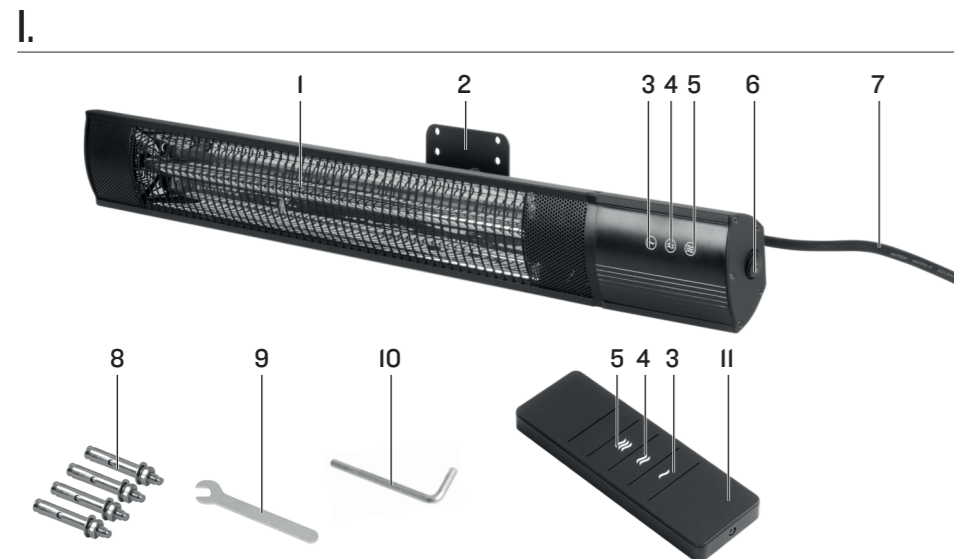
- pri novej kúpe elektrického alebo elektronického prístroja zobrať do predajne HORNBACH bezodplatne späť použitý prístroj rovnakého druhu.
- aj bez novej kúpy zobrať do predajne HORNBACH bezodplatne späť až 3 elektrické a elektronické použité prístroje rovnakého druhu (do dĺžky hrany max. 25 cm).
- pri dodávke nového elektrického alebo elektronického prístroja do súkromnej domácnosti vyzdvihnúť bezodplatne použitý prístroj rovnakého druhu alebo vám umožniť vrátenie vo vašej bezprostrednej blízkosti.

Pre ďalšie informácie sa obráťte, prosím, na vášho predajcu [www.hornbach.com](http://www.hornbach.com) alebo na miestne úrady.

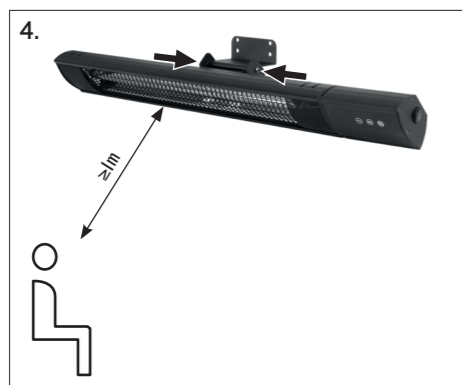
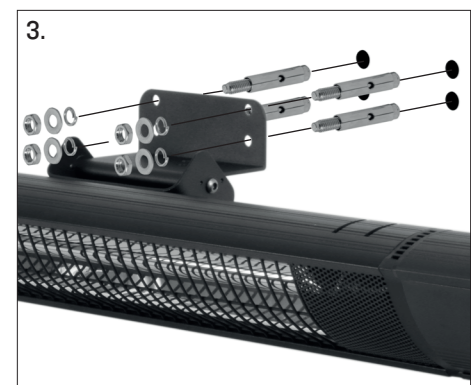
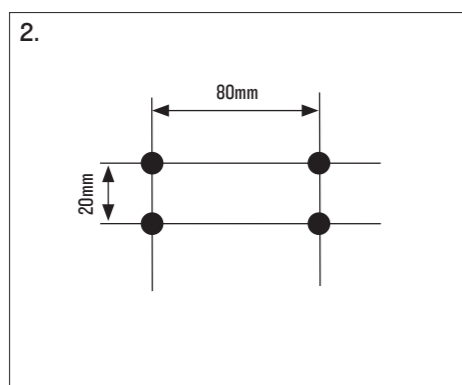
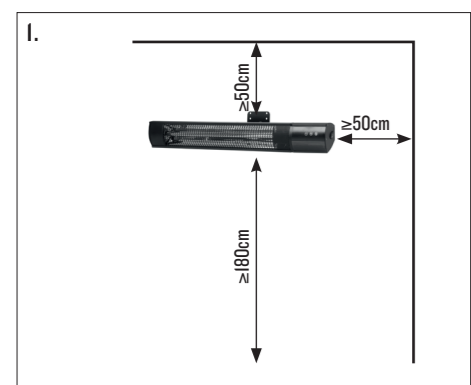
Uistite sa, že všetky batérie boli pred likvidáciou prístroja z neho odstránené. Pokyny k tomu nájdete v návode na obsluhu (pozri kapitolu „Batéria“).

Použité batérie a akumulátory riadne zlikvidujte. V obchodoch, v ktorých sa predávajú batérie a na mestských zberných miestach sú k dispozícii kontajnery pre staré batérie. Presné údaje k typu a chemickému systému batérií nájdete v technických údajoch, zodpovedajúce označenia na samotných batériách.

Deti sa nesmú v žiadnom prípade hrať s plastovými vreckami a obalovým materiálom, pretože existuje nebezpečenstvo poranenia, resp. zadusenia. Takýto materiál skladujte bezpečne alebo zlikvidujte ekologickým spôsobom.



## II.



## I. Popis

- 1 Ohrevné teleso
- 2 Stenová konzola
- 3 Tlačidlo „nízka“
- 4 Tlačidlo „stredná“
- 5 Tlačidlo „vysoká“
- 6 Hlavný spínač
- 7 Napájací kábel
- 8 Kotviace svorníky
- 9 Maticový kľúč na kotviace svorníky
- 10 Šesťhranný kľúč
- II Infračervené diaľkové ovládanie

## Technické údaje

Č. dielu	I059544I
Menovité napätie	220–240 V~
	50–60 Hz
Menovitý výkon	2500 W
Trieda ochrany	I
Stupeň ochrany	IP 55
Hmotnosť	2,35 kg

## II. Inštalácia

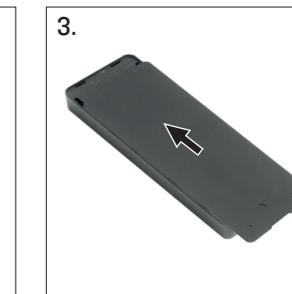
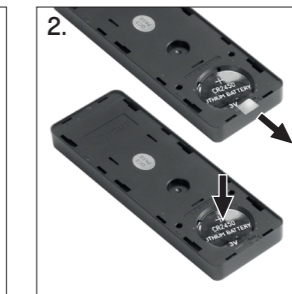
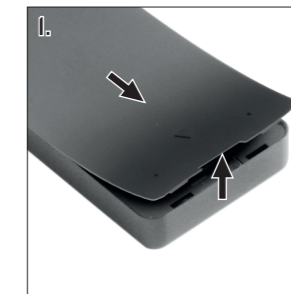
**!** Upozornenie: Pred použitím odstráňte všetky obaly. Obal skladujte mimo dosahu detí a používajte ho na ochranu ohrievača pred poveternostnými vplyvmi počas obdobia nepoužívania. Skontrolujte ohrievač, napájací kábel a zástrčku, či nie sú poškodené. Ohrievač nepoužívajte, ak vykazuje akékoľvek viditeľné známky poškodenia.

1. Ohrievač nainštalujte vodorovne na pevné a tuhé miesto, za ktorým nie sú rúrky ani káble. Dodržujte vzdialenosti zobrazené na obr. 1 na ľavej otváracíj strane. Vyberte upínacie prvky, ktoré zodpovedajú materiálu steny. Dodávane kotviace svorníky sú vhodné len pre neizolované pevné betónové steny.
2. Vyvrtajte 4 otvory vo vzdialenostiach vyobrazených na obr. 2 (hĺbka 55 mm a priemer 8 mm pri použití priložených kotviacich svorníkov).
3. Vložte kotviace svorníky do otvorov a odstráňte matice, poistné podložky a podložky. Použite ich na pripevnenie ohrievača na stenu. Pri použití iných upínacích prvkov postupujte podľa ich návodu na použitie.
4. Nastavte sklon ohrevného telesa. Ohrevné teleso by malo smerovať k priestoru, ktorý má ohrievať, vo vzdialenosti minimálne 1 m. Zaisťte nastavenie utiahnutím skrutiek s vnútorným šesťhranom po oboch stranách stenovej konzoly.

**!** Pozor: Ohrevné teleso nesmie smerovať nahor k stropu.

## III. Batéria

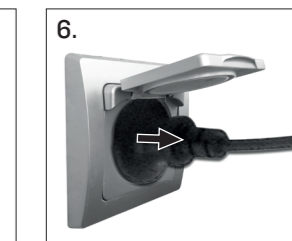
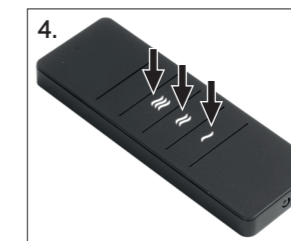
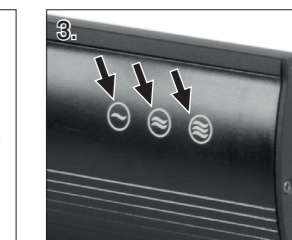
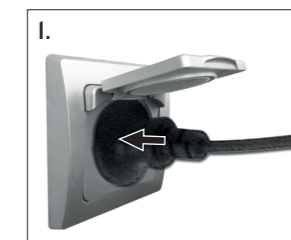
1. Priechinok na batériu sa nachádza v zadnej časti diaľkového ovládania. Nadvihnite kryt priechinoku na batérie za medzeru a posuňte ho v smere vyrazeného trojuholníka.
2. Pred prvým použitím odstráňte z priehradky na batérie plastový pásik.
3. Do priechinoku na batérie vložte 3 V (lítiovú) batériu CR 2450 symbolom + (kladný pól) smerom nahor. Zatvorte priechinok.



## IV. Obsluha

**!** Upozornenie: Pred použitím odstráňte akékoľvek zakrytie a po použití ohrievač vždy odpojte.

1. Zapojte spotrebič do vhodnej zásuvky I3 A 220–240 V-50/60 Hz s ochranným uzemnením. Kábel vedte ďalej od ohrevného telesa a ohrievaného priestoru.
2. Prepnite hlavný spínač do polohy I (zapnuté).
3. Zvoľte úroveň ohrevu buď stlačením jedného z dotykových tlačidiel na ohrievači alebo pomocou diaľkového ovládača vyberte úroveň ohrevu:
  - tlačidlo ☹ = nízka
  - tlačidlo ☺ = stredná
  - tlačidlo ☼ = vysoká
 Jedným stlačením tlačidla prepnete ohrievač na zvolenú úroveň ohrevu. Opätovným stlačením toho istého tlačidla prepnete ohrievač do pohotovostného režimu.
5. Po použití prepnite hlavný spínač do polohy O (vypnuté).
6. Po použití ohrievač odpojte.



## V. Údržba a starostlivosť

**!** Upozornenie: Pred vykonávaním akejkoľvek údržby a starostlivosti vždy odpojte ohrievač a nechajte ho vychladnúť. Pred dlhšími obdobiami nepoužívania: Nechajte ohrievač vychladnúť a prikryte ho na ochranu pred vplyvmi počasia.

## Čistenie

Ohrievač utierajte iba mäkkou vlhkou tkaninou. Nikdy nepoužívajte brúsne prášky alebo chemické čistiace prostriedky. Nikdy nedovoľte, aby elektrické komponenty navlhli.





Vă rugăm să citiți cu atenție aceste instrucțiuni și păstrați-le într-un loc sigur pentru o eventuală utilizare ulterioară. Risc de rănire sau de electrocutare!



### Informații privind securitatea

- Corpul de încălzire poate fi folosit numai după efectuarea asamblării descrise în capitolul II. Pentru utilizarea sigură a produsului unitatea de încălzire trebuie plasată la o înălțime minimă de 1,8 m față de sol și la o distanță minimă de 0,5 m de la plafon, acoperiș și pereți din ambele direcții și la o distanță de 1 m față de aria ce trebuie încălzită.
- Asigurați-vă întotdeauna că sursa de alimentare este conformă cu eticheta de caracteristici a produsului.
- Scoateți din priză aparatul de fiecare dată când nu-l utilizați.
- Acest corp de încălzire este fierbinte în timpul funcționării. Pentru prevenirea arsurilor evitați atingerea cu pielea goală a suprafețelor fierbinți.
- Atenție: Anumite părți ale acestui produs pot deveni foarte fierbinți și pot cauza arsuri. O atenție deosebită este necesară atunci când sunt prezent copii sau persoane vulnerabile.
- Țineți materialele combustibile – cum ar fi mobila, pernele, așternuturile de pat, hârtiile, hainele și perdelele – la o distanță minimă de 1 m față de corpul de încălzire.
- Unitatea de încălzire nu trebuie orientată spre plafon. Unitatea de încălzire trebuie orientată spre aria care trebuie încălzită.
- Acest aparat poate fi folosit de copii peste 8 ani și de persoane cu capacități fizice, senzoriale sau mentale diminuate sau fără experiențe și cunoștințe aferente, dacă sunt supravegheate sau au fost instruite cu privire la utilizarea aparatului în mod sigur și dacă înțeleg riscurile aferente.
- Se interzice joaca copiilor cu aparatul. Curățarea și întreținerea nu pot fi efectuate nesupravegheat de către copii.
- Copii sub 3 ani trebuie ținute la distanță sau supravegheate permanent.
- Copii între 3 și 8 ani pot porni sau opri aparatul furnizat numai dacă aparatul a fost plasat sau instalat în poziția normală de funcționare și dacă copiii sunt supravegheați sau au fost instruiți cu privire la utilizarea aparatului în mod sigur și dacă înțeleg riscurile aferente. Copii între 3 și 8 ani nu au voie să bage în priză și să curețe aparatul, sau să efectueze întreținerea care revine utilizatorului.
- Nu utilizați produsul în cazul în care sunt vizibile semne ale deteriorării pe aparat.
- Corpul de încălzire nu conține piese ce pot fi servitate de client. Lucrările electrice și reparațiile trebuie efectuate de electricieni calificați.
- Atunci când cablul de alimentare este deteriorat, acesta trebuie înlocuit de către producător, agentul de service al acestuia sau de persoane cu o calificare similară, în scopul prevenirii pericolului.
- Aparatul nu trebuie modificat în nici un fel.

Pericol de electrocutare și de accidentare. Nu înlocuiți și nu încercați să înlocuiți elementul de încălzire.

- Acest produs poate fi folosit numai în aer liber. Nu utilizați aparatul în lumina directă a soarelui, în apropierea surselor de căldură, medii umede sau în locuri din apropierea apelor sau altor lichide, cum ar fi de exemplu băile, dușurile sau piscinele.
- Corpul de încălzire nu trebuie lăsat în aer liber, expus la intemperii pentru o perioadă îndelungată.
- Nu operați, dacă aveți mâinile ude. Nu stropiți cu apă sau cu alte lichide aparatul, nici cablul de alimentare sau fișa.
- Nu amplasați cablul de alimentare sau cablul prelungitor sub covor. Nu acoperiți cablul cu carpete, covoare sau alte acoperiri. Amplasați cablul în locuri îndepărtate de traficul de pietoni și asigurați-vă că nu va fi călcat.
- Nu înfășurați cablul în jurul unității.
- Nu introduceți și nu permiteți pătrunderea obiectelor străine în orificiile de ventilare sau în deschiderile corpului de încălzire, deoarece aceasta poate duce la electrocutare, incendiu sau deteriorarea corpului de încălzire.
- Pentru evitarea unui eventual incendiu, nu acoperiți orificiile de aerisire.
- Nu folosiți aparatul în zone unde se folosesc sau se depozitează benzină, vopsele sau alte materiale inflamabile.
- Întotdeauna poziționați aparatul în așa fel ca fișa de alimentare să fie într-o poziție accesibilă. Folosiți numai cabluri de prelungire care sunt conforme cu tipul H07RN-F și care sunt destinate utilizării în aer liber și sunt protejate împotriva stropirii cu

apă. Diametrul minim al cablului: 2,5 mm<sup>2</sup>; lungimea maximă a cablului: 10 m.

- Asigurați întotdeauna conectarea corpului de încălzire la o priză adecvată, testată la utilizarea în aer liber.
- Pentru deconectarea corpului de încălzire, opriți aparatul prin comutarea în poziția OPRIT (OFF), apoi scoateți aparatul din priză. Pentru scoaterea din priză nu trageți de cablul de alimentare.
- Înainte de a muta, curăța, acoperi sau depozita corpul de încălzire, asigurați-vă că acesta este complet răcit.
- Acest corp de încălzire este destinat utilizării casnice și nu trebuie folosit pentru scopuri comerciale. Orice utilizare alternativă, nerecomandată de producător poate cauza incendiu, electrocutare sau vătămarea corporală a persoanelor.
- Nu este recomandată utilizarea unor atașamente pe corpul de încălzire.
- Avertizare: Acest corp de încălzire nu este echipat cu un dispozitiv pentru controlul temperaturii camerei. Folosiți corpul de încălzire numai în aer liber.
- Verificați pereții exteriori, ca să nu fie în acestea cabluri de comunicare, cabluri electrice și conducte de țevă. Dacă în imediata apropiere sunt prezente conducte, căutați un alt loc pentru instalarea produsului.
- Corpul de încălzire trebuie să fie imediat deasupra sau sub o priză.

### Utilizarea bateriilor

- **PRECAUȚIE!** Pericol de explozie dacă bateriile se înlocuiesc incorect. Înlocuiți-le doar cu același tip sau echivalent. Respectați polaritatea corectă.
- Este interzisă expunerea bateriilor (pachet

de baterii sau baterii montate) la căldură excesivă cum ar fi soarele, focul sau similare. Protejați-le de șocuri mecanice. Păstrați-le uscate și curate. Țineți departe de copii.

- Nu deschideți, demontați, spargeți sau scurtcircuitați bateriile. Nu amestecați baterii uzate cu cele noi.
- Nu utilizați niciodată o baterie deteriorată.
- Dispuneți-le corespunzător ca deșeu. Fiți atenți la aspectele ambientale ale dispunerii ca deșeu a bateriilor. Nu aruncați la gunoiul menajer.
- Uitați-vă la instrucțiunile de siguranță și alte instrucțiuni de pe baterie sau ambalajul acesteia.
- În cazul scurgerii bateriei scoateți bateria și curățați bine compartimentul pentru baterii. Evitați contactul cu pielea și ochii.
- Nu încărcăți bateriile nereîncărcabile.
- În cazul unui repaus mai îndelungat scoateți bateria din carcasă.
- Nu scurtcircuitați polurile.
- Feriți bateria de obiectele ascuțite și de obiecte metalice mici, deoarece acestea pot cauza deteriorări sau scurtcircuit.
- Nu ingerați bateria, pericol de arsuri chimice.

#### Simboluri folosite



Atenție: Periclitează sănătatea și produsul.



Clasa I de aparate.

#### Eliminarea deșeurilor



Simbolul de „tombon tăiat” impune eliminarea separată ca deșeu a aparatelor electrice și electronice (WEEE) uzate. Astfel de aparate pot conține substanțe valoroase, dar periculoase și poluante. Legislația nu vă permite să eliminați aceste produse ca deșeu la gunoiul menajer, ci sunteți obligați să le predați unui centru de colectare indicat pentru reciclarea aparaturii electrice și electronice. În acest mod contribuiți la protejarea resurselor și a mediului înconjurător.

Compania HORNBACH are următoarele obligații în Germania:

- să recepționeze fără costuri un aparat uzat de același tip în sectorul comercial HORNBACH, la achiziționarea unui aparat electric sau electronic nou.
- să recepționeze fără costuri până la 3 aparate electrice sau electronice uzate de același tip (cu o lungime max. a muchiei de 25 cm) în sectorul comercial HORNBACH, și fără achiziționarea unui aparat nou.
- la livrarea unui aparat electric sau electronic nou într-o gospodărie privată, să recepționeze fără costuri un aparat uzat de același tip sau să vă ofere posibilitatea de returnare a acestuia în vecinătatea dvs.

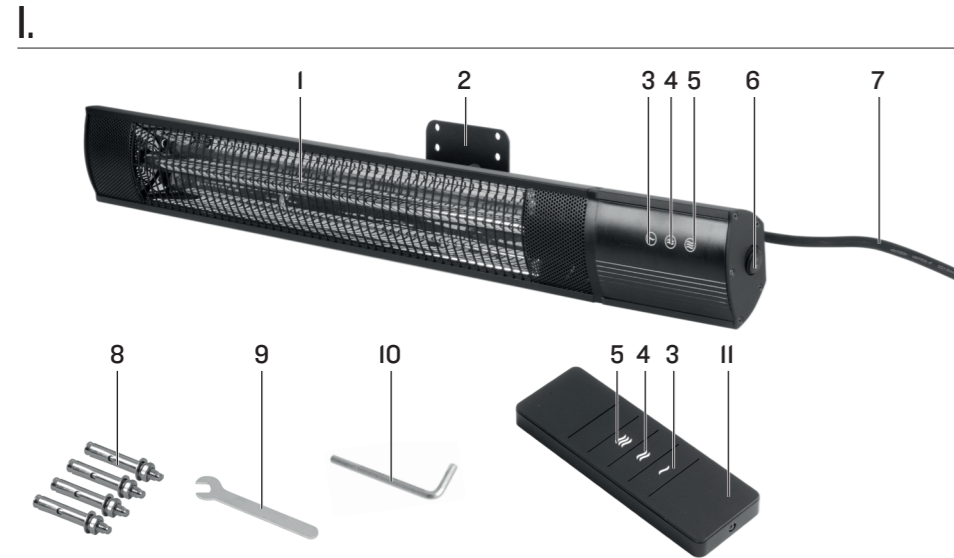
Pentru mai multe informații vizitați pagina [www.hornbach.com](http://www.hornbach.com) sau adresați-vă organelor locale competente.

Înainte de eliminarea aparatului ca deșeu, asigurați-vă că au fost îndepărtate toate bateriile din aparat (a se vedea capitolul „Baterie”).

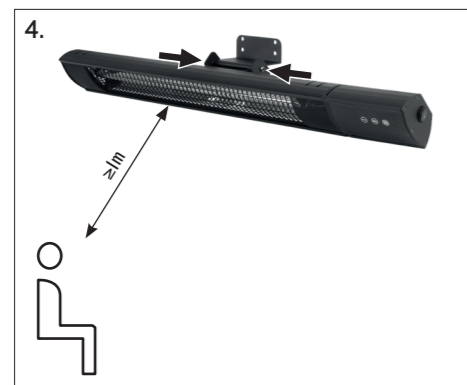
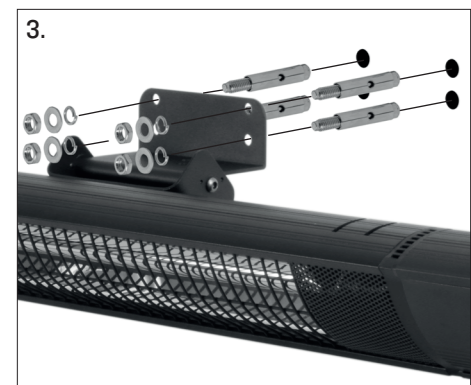
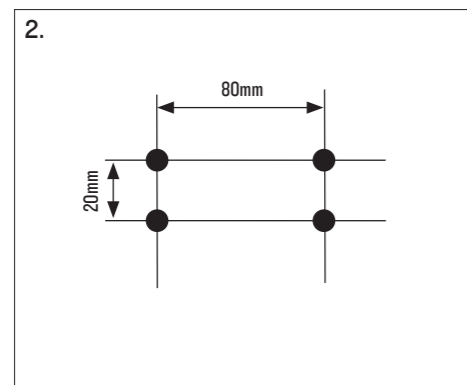
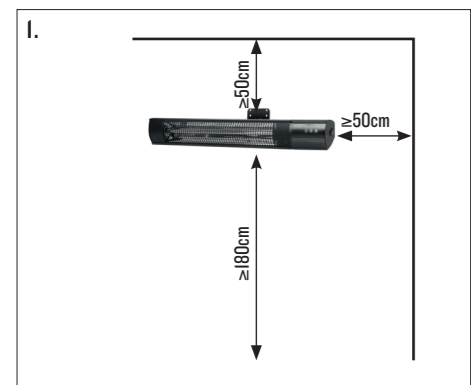
Eliminați bateriile și acumulatorii uzate ca deșeu, conform prevederilor. În magazinele unde se comercializează baterii și în punctele de colectare comunale vă stau la dispoziție containere pentru bateriile uzate. Date exacte despre tipul și sistemul chimic al bateriilor se găsesc în datele tehnice, respectiv pe marcasele corespunzătoare de pe baterii.

Copiii nu au voie în niciun caz să se joace cu pungile din plastic și cu materialul de ambalare, deoarece există pericol de rănire, respectiv de asfixiere. Depozitați în siguranță astfel de materiale sau eliminați-le ca deșeu în mod ecologic.





## II.



## I. Descriere

- 1 Unitate de încălzire
- 2 Clemă de perete
- 3 Buton de nivel scăzut
- 4 Buton de nivel mediu
- 5 Buton de nivel de încălzire puternică
- 6 Comutator principal
- 7 Cablu electric
- 8 Șurub de ancorare
- 9 Cheie pentru șuruburile de ancorare
- 10 Cheie hexagonală
- II Telecomandă IR

## Date tehnice

Nr. articol	I059544I
Tensiunea nominală	220-240 V-
	50-60 Hz
Puterea nominală	2500 W
Clasa de protecție	I
Grad de protecție	IP55
Greutate	2,35 kg

## II. Instalare



Atenție: Îndepărtați orice ambalaj înainte de utilizare. Depozitați ambalajul într-un loc neaccesibil copiilor și folosiți-l pentru a proteja corpul de încălzire de influențele vremii în timpul neutilizării. Verificați corpul de încălzire, cablul de alimentare și fișa de alimentare cu privire la deteriorări. Nu utilizați corpul de încălzire în cazul în care sunt vizibile semne ale deteriorării.

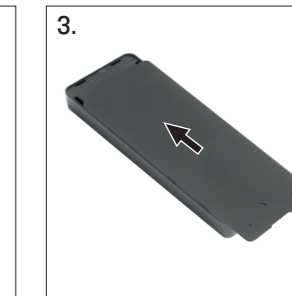
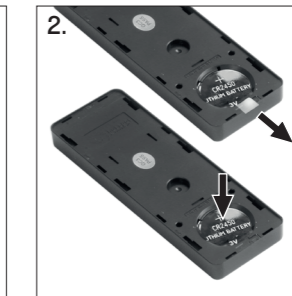
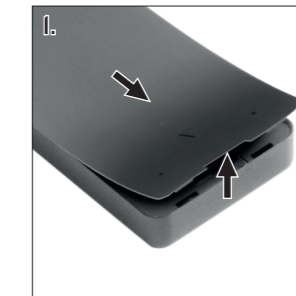
1. Instalați corpul de încălzire în poziție orizontală într-un loc rezistent, ferm, fără să aibă în spate conducte de țevă și cabluri. Respectați distanțele indicate în Fig. 1 de pe pagina pliată din stânga. Alegeți materiale de fixare adecvate pentru materialul peretelui. Șuruburile de ancorare sunt potrivite numai pentru pereții de beton neizolați.
2. Găuriți 4 găuri la distanța indicată în Fig. 2 (la o adâncime de 55 mm și cu un diametru de 8 mm, dacă se folosesc șuruburile de ancorare furnizate).
3. Introduceți șuruburile de ancorare în găuri și îndepărtați piulițele, șaibele de siguranță și șaibele. Folosiți-le pentru fixarea corpului de încălzire pe perete. Dacă utilizați alte soluții de fixare, urmăriți instrucțiunile acestora.
4. Reglați înclinarea unității de încălzire. Unitatea de încălzire trebuie orientată spre aria care trebuie încălzită și trebuie să fie de aceasta la o distanță mai mare de 1 m. Fixați reglajul prin strângerea șurubului imbus de pe ambele laturi ale clemei de perete.



Atenție: Unitatea de încălzire nu trebuie orientată cu fața spre plafon.

## III. Baterie

1. Compartimentul bateriei este amplasat pe spatele telecomenzii. Ridicați capacul compartimentului de la fantă și glisați pentru a-l deschide în direcția indicată de triunghiul reliefat.
2. Înainte de prima utilizare îndepărtați dunga de plastic din locașul bateriei.
3. Introduceți bateria 3 V CR2450 (litiu) cu polul + (plus) în sus în compartimentul pentru baterie. Închideți compartimentul pentru baterie.

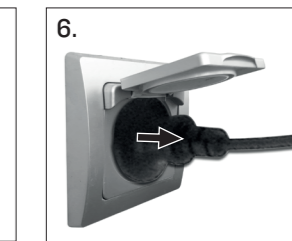
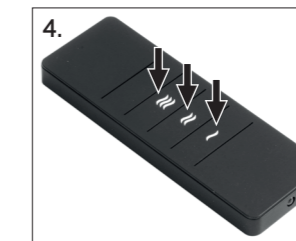
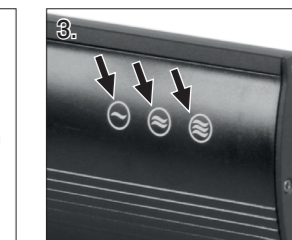
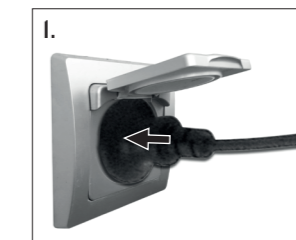


## IV. Utilizare



Atenție: Înainte de utilizare îndepărtați orice acoperire și după fiecare utilizare scoateți corpul de încălzire din priză.

1. Conectați aparatul la o priză cu împământare adecvată de I3 A 220-240 V-50/60 Hz. Feriți cablul de unitatea de încălzire și de aria încălzită.
2. Comutați întrerupătorul principal pe I (pornit).
3. Alegeți nivelul de încălzire ori prin atingerea unuia dintre butoanele de atingere de pe corpul de încălzire ori prin folosirea telecomenzii pentru selectarea nivelului de încălzire:  
 butonul ☹ = nivel scăzut  
 butonul ☺ = nivel mediu  
 butonul ☼ = nivel de încălzire puternică
- Apăsând odată unul dintre întrerupătoare comută corpul de încălzire la nivelul de încălzire dorit Apăsând încă odată același buton se comută corpul de încălzire în standby.
5. După utilizare comutați comutatorul de alimentare în poziția O (oprit).
6. Scoateți corpul de iluminat din priză după fiecare utilizare.



## V. Întreținere și îngrijire



Atenție: Înainte de efectuarea lucrărilor de întreținere și îngrijire întotdeauna scoateți corpul de încălzire din priză și lăsați-l să se răcească. Înainte de perioade de repaus mai îndelungate: lăsați corpul de încălzire să se răcească și acoperiți-l împotriva intemperiilor.

## Curățare

Corpul de încălzire se va șterge numai cu o cârpă moale și umedă. Nu folosiți în niciun caz prafuri abrazive sau substanțe chimice de curățare. Feriți componentele electrice de aburi.





Please read these instructions carefully and keep them safe for later use. Risk of injury or electrical shock!



### Safety information

- The heater may only be used after the assembly described in section II is completed. For safe use of the product the heating unit must be located at a minimum height of 1.8 m from the ground, a minimum distance of 0.5 m from ceiling, roof and walls on both sides, and at a distance of 1 m from the area to be heated.
- Always ensure that your power supply matches this appliance's rating label.
- Always unplug the appliance when not in use.
- This heater is hot when in use. To avoid burns, do not let bare skin touch hot surfaces.
- Caution: Some parts of this product can become very hot and cause burns. Particular attention has to be given when children and vulnerable people are present.
- Keep combustible materials such as furniture, pillows, bedding, papers, clothes and curtains at least 1 m from the heater.
- The heating unit must not face upwards towards the ceiling. The heating unit should face the area it is meant to heat.
- This appliance can be used by children aged from 8 years and above and persons with reduced physical, sensory or mental capabilities or lack of experience and knowledge if they have been given supervision or instruction concerning use of the appliance in a safe way and understand the hazards involved.
- Children shall not play with the appliance. Cleaning and user maintenance shall not be made by children without supervision.
- Children of less than 3 years should be kept away unless continuously supervised.
- Children aged from 3 years and less than 8 years shall only switch on/off the appliance provided that it has been placed or installed in its intended normal operating position and they have been given supervision or instruction concerning the use of the appliance in a safe way and understand the hazards involved. Children aged from 3 years and less than 8 years shall not plug in, regulate and clean the appliance or perform user maintenance.
- Do not use the product if there are any visible signs of damage to the appliance.
- The heater does not contain any user serviceable parts. Electrical work and repairs must be performed by a qualified electrician.
- If the mains cable is damaged it must be replaced by the manufacturer, its service agent, or similarly qualified persons in order to avoid a hazard.
- The appliance must not be modified in any way. Risk of electric shock and accident. Do not replace or attempt to replace the heating element.
- This product is suitable for outdoor use only. Do not operate the appliance in

direct sunlight, near heat sources, humid environments or in places near water or other liquids such as bathrooms, showers or swimming pools.

- The heater must not be left outdoors exposed to the elements over long periods of time.
- Do not operate with wet hands. Do not spill water or other liquids on to the appliance, the mains cable or plug.
- Do not run the power cable or extension cable under carpeting. Do not cover the cable with rugs, runner, or similar coverings. Arrange the cable away from foot traffic and ensure it will not be tripped over.
- Do not wind the cable around the unit.
- Do not insert or allow foreign objects to enter any ventilation or opening on the heater, as this may result in electric shock, fire, or damage to the heater.
- To prevent a possible fire, do not block the air vents.
- Do not use the appliance in areas where petrol, paints or other flammable substances are used or stored.
- Always position the appliance with the mains plug in an accessible position. Only use extension cables that comply with H07RN-F and which are intended for outdoor use and are protected against splashes of water. Min. cable diameter: 2.5 mm<sup>2</sup>; max. cable length: 10 m.
- Always ensure the heater is plugged into a suitable socket, one that is tested for outdoor use.
- To disconnect the heater, turn controls to OFF, then remove plug from socket. Do not unplug by pulling the power cable.
- Always unplug the unit and ensure the unit

is completely cold before moving, cleaning, covering or storing.

- This heater is intended for domestic use only and should not be used commercially. Any alternative use not recommended by the manufacturer may result in fire, electric shock, or injury to persons.
- The use of attachments on the heater is not recommended.
- Warning: This heater is not equipped with a device to control the room temperature. Only use the heater outdoors.
- Check exterior walls for communication and electrical cables and pipelines. Should any service lines be present in the immediate vicinity, find an alternative location to install this product.
- The heater must not be located immediately above or below a socket-outlet.

### Use of batteries

- CAUTION! Danger of explosion if batteries are incorrectly replaced. Replace only with the same or equivalent type. Observe correct polarity.
- Batteries (battery pack or batteries installed) shall not be exposed to excessive heat such as sunshine, fire or the like. Protect from mechanical shock. Keep dry and clean. Keep away from children.
- Do not open, dismantle, shred or short-circuit batteries. Do not mix old and new batteries.
- Never use a damaged battery.
- Dispose of properly. Pay attention to environmental aspects of battery disposal. Do not dispose of in household waste.

- Refer to safety and other instructions on the battery or its packaging.
- In case of battery leakage, remove the batteries and clean the battery compartment thoroughly. Avoid contact with skin and eyes.
- Do not charge non-rechargeable batteries.
- Remove the batteries in case of longer stand-still times.
- Do not short-circuit the terminals.
- Keep the battery away from pointed and small metal objects as they can cause damage or short-circuit.
- Do not ingest the battery, chemical burn hazard.

#### Used symbols



Caution: Risk to health and the product.



Class-I-appliance.

#### Waste disposal



The crossed-out wheeled bin symbol requires separate disposal for waste electrical and electronic equipment (WEEE). Such equipment may contain valuable, but dangerous and hazardous substances. You are required by law to return these products to a designated collection point for the recycling of WEEE and must not under any circumstances dispose of them as unsorted municipal waste. In this way, you can help to conserve resources and protect the environment.

In Germany, HORNBAACH is obliged:

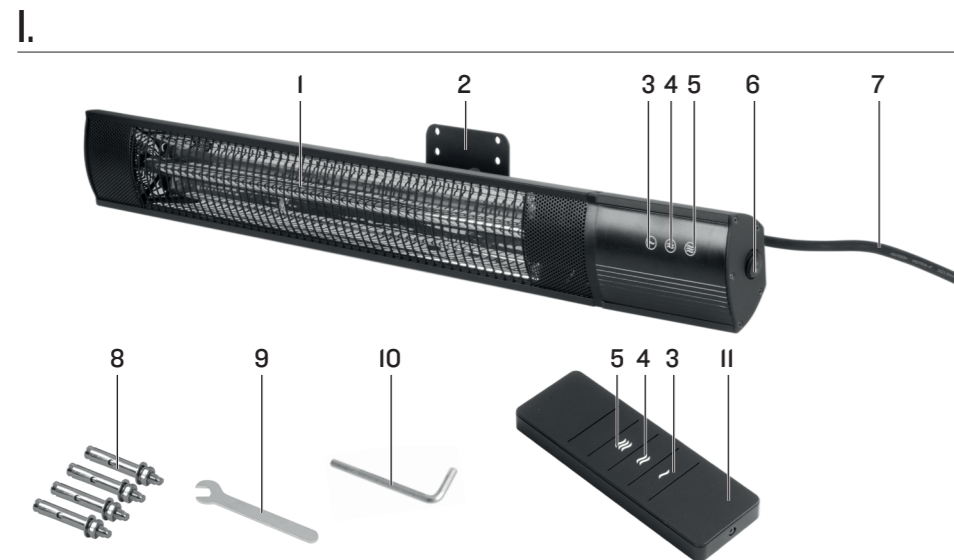
- to take back old appliances of the same type free of charge in HORNBAACH stores when you purchase a new electrical or electronic appliance.
- to take back up to 3 WEEE of the same type (up to max. 25 cm edge length) free of charge in HORNBAACH stores, even if you do not purchase a new appliance.
- when delivering a new electrical or electronic appliance to a private household, to collect an old appliance of the same type free of charge or to enable you to return it in your immediate vicinity.

For further details, please consult [www.hornbach.com](http://www.hornbach.com) or your local authorities.

Make sure that all batteries have been removed from the appliance before disposing of it (see chapter "Battery").

Used batteries and rechargeable batteries must be disposed of properly. Battery selling stores and municipal collection points offer special containers for battery disposal. Precise data on the type and chemical system of the batteries can be found in the technical data, corresponding markings on the batteries themselves.

Children must not play with plastic bags and packaging material, due to the risk of injury and suffocation. Store such material safely or dispose of it in an environmentally friendly way.



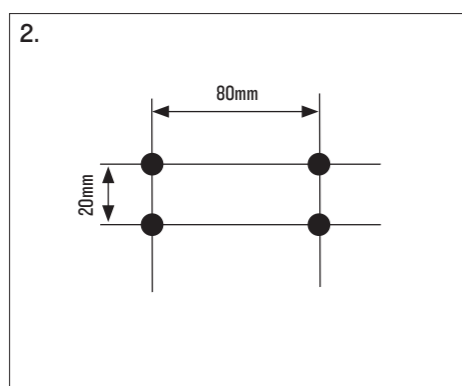
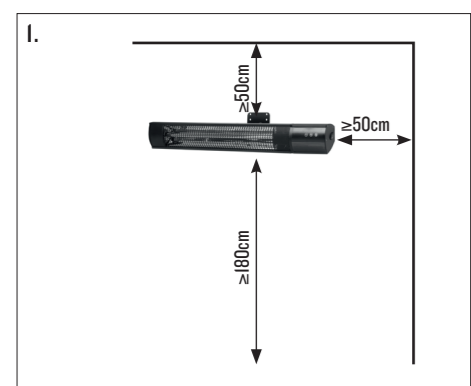
## I. Description

- |    |                          |
|----|--------------------------|
| 1  | Heating unit             |
| 2  | Wall bracket             |
| 3  | Button "Low"             |
| 4  | Button "Medium"          |
| 5  | Button "High"            |
| 6  | Main switch              |
| 7  | Power cord               |
| 8  | Anchor bolts             |
| 9  | Spanner for anchor bolts |
| 10 | Hex key                  |
| 11 | IR Remote control        |

## Technical data

Article No.	I0595441
Nominal voltage	220-240 V~
	50-60 Hz
Rated power	2500 W
Protection class	I
Degree of protection	IP 55
Weight	2.35 kg

## II.



## II. Installation

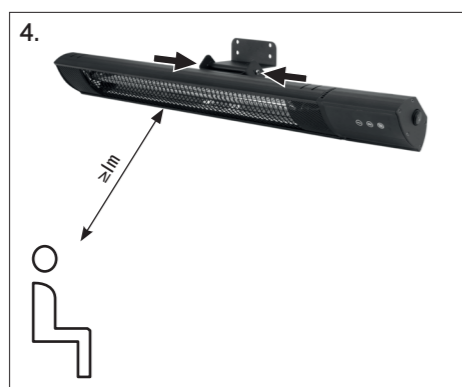
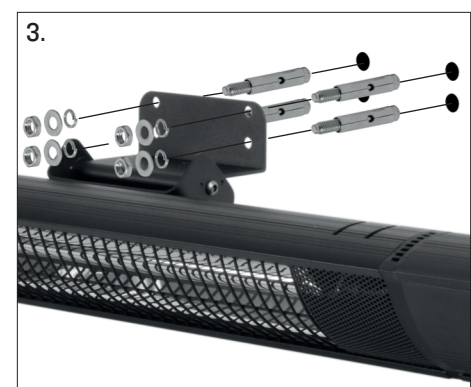


Caution: Remove any packaging before use. Store packaging out of reach of children and use it to protect the heater from influence of weather during standstill. Check the heater, the power cord, and the power plug for damages. Do not use the heater if there are any visible signs of damage.

1. Install the heater horizontally to a strong, firm location without pipes or cables behind it. Observe the distances shown in fig. 1 on the left flap-out-page. Select fastenings that match the wall material. The supplied anchor bolts are suitable for non-insulated solid concrete walls only.
2. Drill 4 holes at the distances shown in fig. 2 (55 mm deep and with a diameter of 8 mm when using the supplied anchor bolts).
3. Insert the anchor bolts in the holes and remove the nuts, lock washers and washers. Use them to attach the heater to the wall. When using other fastenings follow their instruction manual.
4. Adjust the inclination of the heating unit. The heating unit should face the area it is meant to heat from a distance of more than 1 m. Secure the setting by fastening the hexagon socket screws on both sides of the wall bracket.

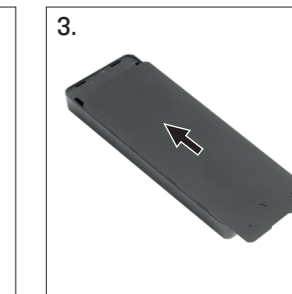
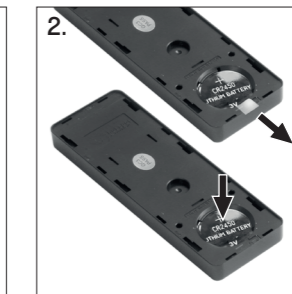


Caution: The heating unit must not face upwards towards the ceiling.



## III. Battery

1. The battery compartment is located on the back of the remote control. Lift the battery compartment cover at the gap and slide it open in direction of the embossed triangle.
2. Remove the plastic strip from the battery compartment before first use. Place a 3 V CR2450 (Lithium) battery with + (plus pole) facing upwards into the battery compartment.
3. Close the compartment.

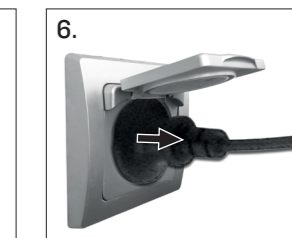
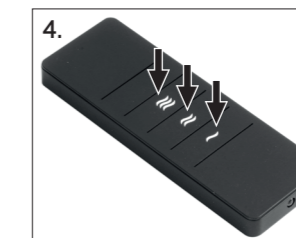
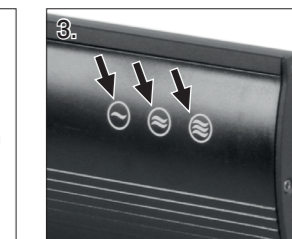
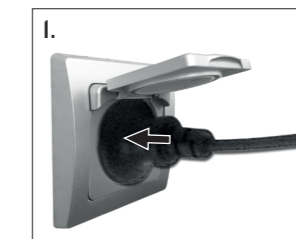


## IV. Operation



Caution: Remove any covering before use and always unplug the heater after operation.

1. Plug the appliance to a suitable I3 A 220-240 V-50/60 Hz socket with protective earth. Keep the cord away from the heating unit and the heated area.
2. Switch the main switch to I (on).
3. Select the heat level either by pushing one of the touch buttons on the heater or use the remote control to select the heat level:
  - button = Low
  - button = Medium
  - button = High
 Pushing a button once switches the heater to the selected heat level. Pushing the same button again switches the heater to standby.
5. Switch the main switch to O (off) after use.
6. Unplug the heater after use.



## V. Maintenance and care



Caution: Before performing any maintenance and care always unplug the heater and let it cool down. Before longer standstill periods: Let the heater cool down and cover it from the influence of weather.

### Cleaning

Wipe the heater with a soft, damp cloth only. Never use scouring powders or chemical cleaning agents. Never allow the electrical components to become damp.





VSM I059544I\_VI.5\_2024/10



[www.hornbach.com/productcompliance](http://www.hornbach.com/productcompliance)

Manufactured for  
HORNBACH Baumarkt AG  
Hornbachstraße II  
76879 Bornheim / Germany  
[product@hornbach.com](mailto:product@hornbach.com)  
[www.hornbach.com](http://www.hornbach.com)

Battery imported by  
HORNBACH Baumarkt AG  
Hornbachstraße II  
76879 Bornheim / Germany  
[product@hornbach.com](mailto:product@hornbach.com)  
[www.hornbach.com](http://www.hornbach.com)