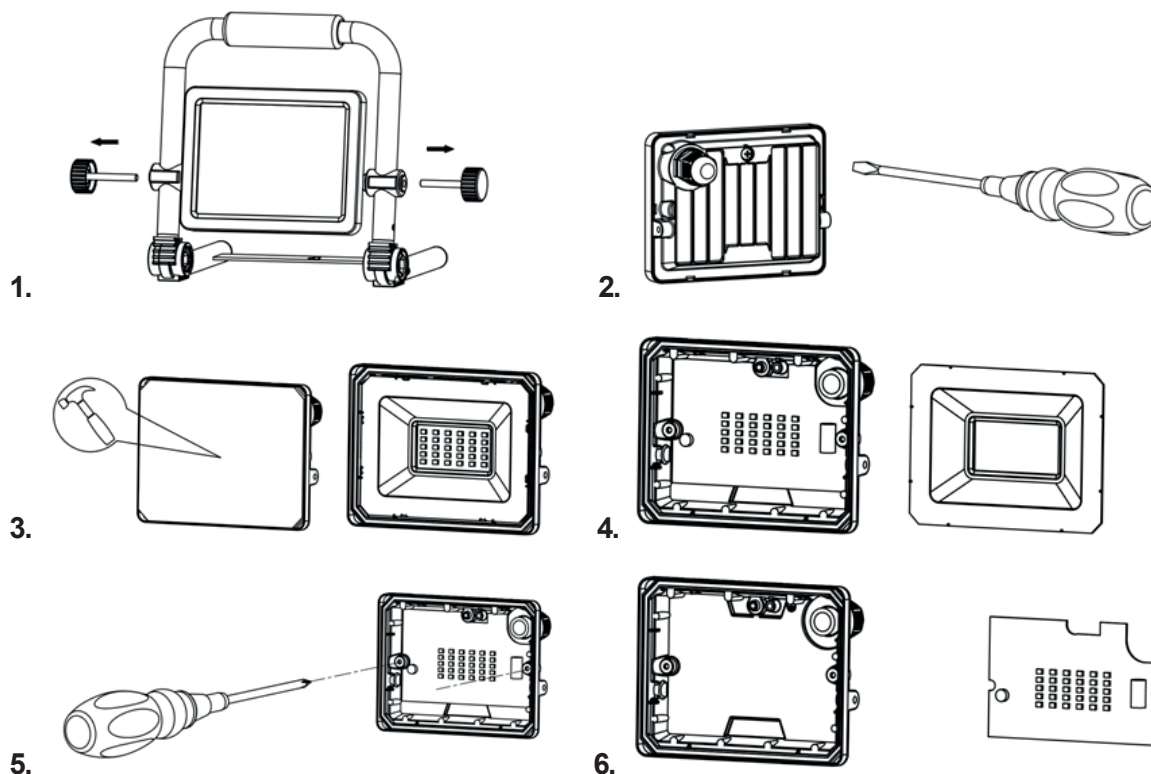


# 12178180 / 12178186

## LED-ARBEITSLEUCHE

### Demontage und Entsorgung

I.



**⚠️ Warnung:** Die folgenden Arbeitsschritte dürfen nur von Elektrofachkräften durchgeführt werden.

II.

#### Benötigtes Werkzeug

Kreuzschlitzschraubendreher

Hammer

**⚠️ Vorsicht:** Vor jeglichen Arbeiten am Gerät die Leuchte vom Netz trennen.

#### Demontage

1. Den Leuchtenfuß abschrauben.
2. Den Rahmen abschrauben .
3. Das fest verklebte Schutzglas zerstören und vorsichtig entfernen.
4. Den Schirm abnehmen.
5. Die Schrauben der integrierten Leuchteinheit mit Betriebsgerät lösen .
6. Das Kabel lösen und die integrierte LED-Platine mit Betriebsgerät entnehmen.

III.

Die einzelnen Bauteile entsprechend geltenden Vorschriften entsorgen!

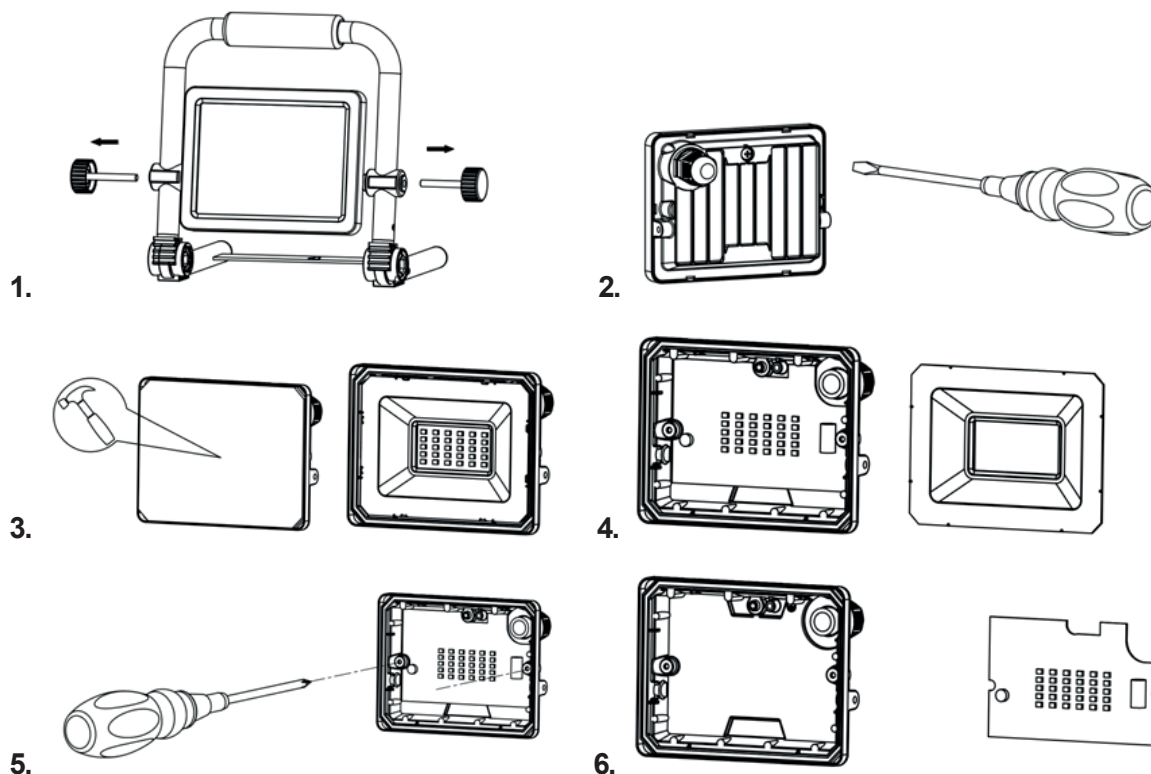
HORNBACH Baumarkt AG  
Hornbachstraße 11  
76879 Bornheim / Deutschland  
product@hornbach.com  
www.hornbach.com

# 12178180 / 12178186

## LAMPE DE TRAVAIL À LED

### Démontage et mise au rebut

I.



**⚠ Avertissement : Les opérations suivantes doivent être effectuées par un électricien qualifié.**

II.




#### Outils nécessaires

 Tournevis cruciforme

 Marteau

**⚠ Attention : Débranchez du secteur avant d'intervenir sur l'appareil.**

#### Démontage

1. Dévissez le socle.
2. Dévissez le châssis .
3. Brisez la verre de protection  et retirez-le soigneusement.
4. Retirez la plaque.
5. Dévissez les vis de l'unité à LED intégrée avec un tournevis .
6. Desserrez le câble et retirez la carte à LED intégrée avec un tournevis.

III.

**Mettez les différents composants au rebut selon les réglementations applicables !**

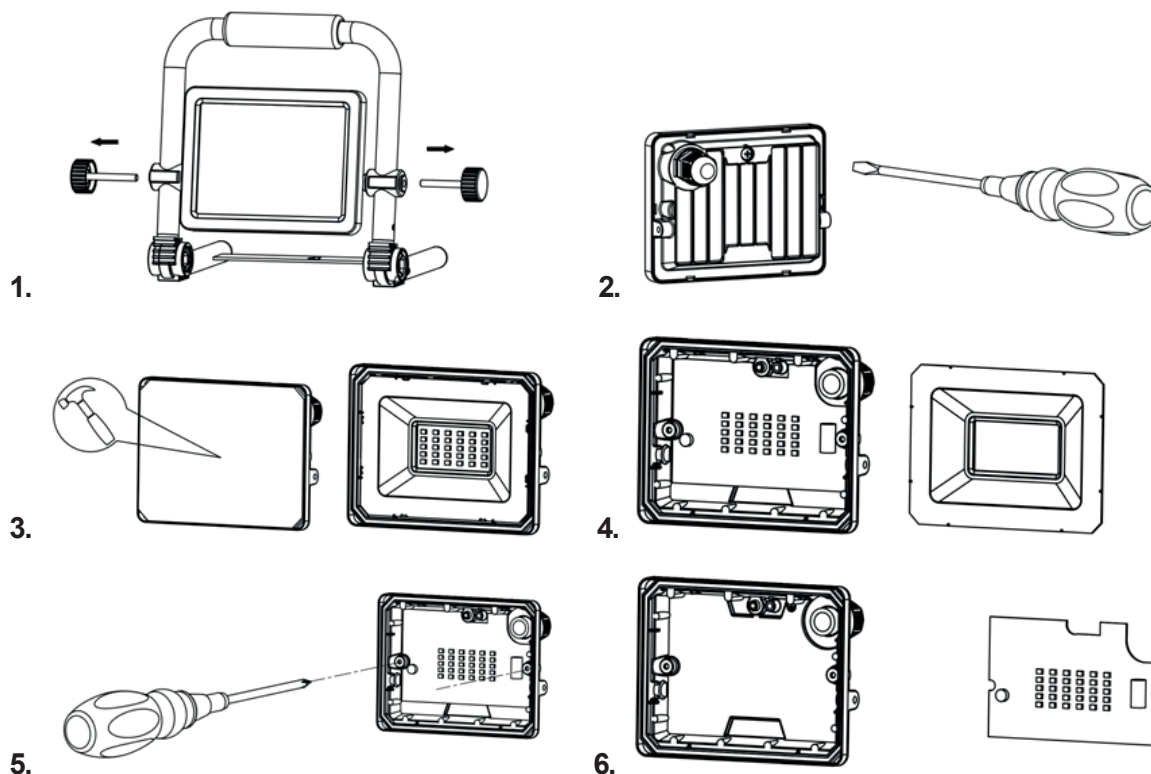
HORNBACH Baumarkt AG  
Hornbachstraße 11  
76879 Bornheim / Deutschland  
product@hornbach.com  
www.hornbach.com

# 12178180 / 12178186

## LAMPADA DA LAVORO LED

### Smontaggio e smaltimento

I.



**⚠ Avvertenza: I lavori seguenti devono essere eseguiti da un elettricista qualificato.**

II.




#### Utensili richiesti

 Cacciavite con punta a croce

 Martello

**⚠ Attenzione: Scollegare il dispositivo dalla rete elettrica prima di effettuare qualsiasi intervento.**

#### Smontaggio

1. Svitare il supporto.
2. Svitare il telaio .
3. Rompere il vetro protettivo  e rimuoverlo con attenzione.
4. Rimuovere lo schermo.
5. Allentare le viti dell'unità LED integrata con il cacciavite .
6. Allentare il cavo e rimuovere la scheda LED integrata con il cacciavite.

III.

**Smaltire i componenti specifici secondo le normative vigenti!**

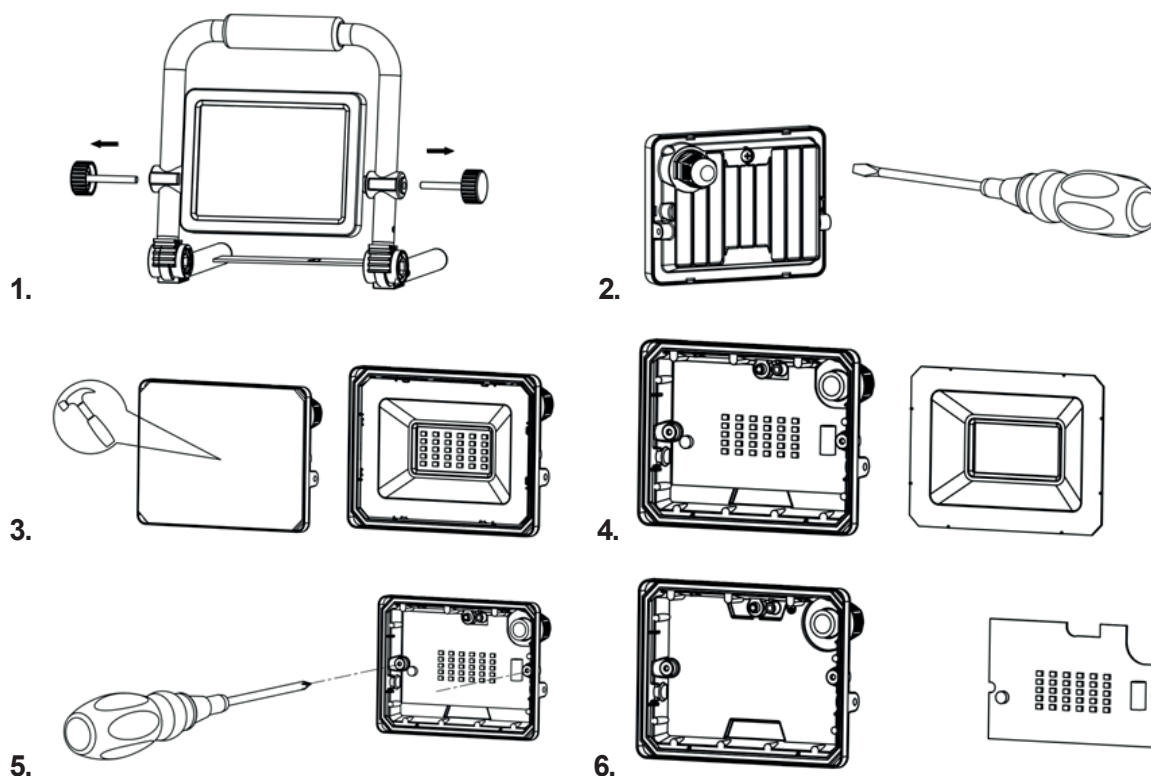
HORNBACH Baumarkt AG  
Hornbachstr. 11  
76879 Bornheim / Germania  
product@hornbach.com  
www.hornbach.com

# 12178180 / 12178186

## LED-WERKARMATUUR

### Demontage en verwijdering

I.



**⚠ Waarschuwing: Laat de volgende werkzaamheden aan een vakbekwame elektricien over.**

II.




#### Benodigd gereedschap

 Kruiskopschroevendraaier

 Hamer

**⚠ Voorzichtig: Haal de stekker uit het stopcontact voordat u werkzaamheden aan het apparaat uitvoert.**

#### Demontage

1. Schroef de standaard los.
2. Schroef het frame los .
3. Breek het beschermende glas  en verwijder het voorzichtig.
4. Verwijder het scherm.
5. Draai de schroeven van de geïntegreerde LED-eenheid met driver  los.
6. Maak de kabel los en verwijder de geïntegreerde LED-print met driver.

III.

**Gooi de individuele onderdelen weg volgens de geldende voorschriften!**

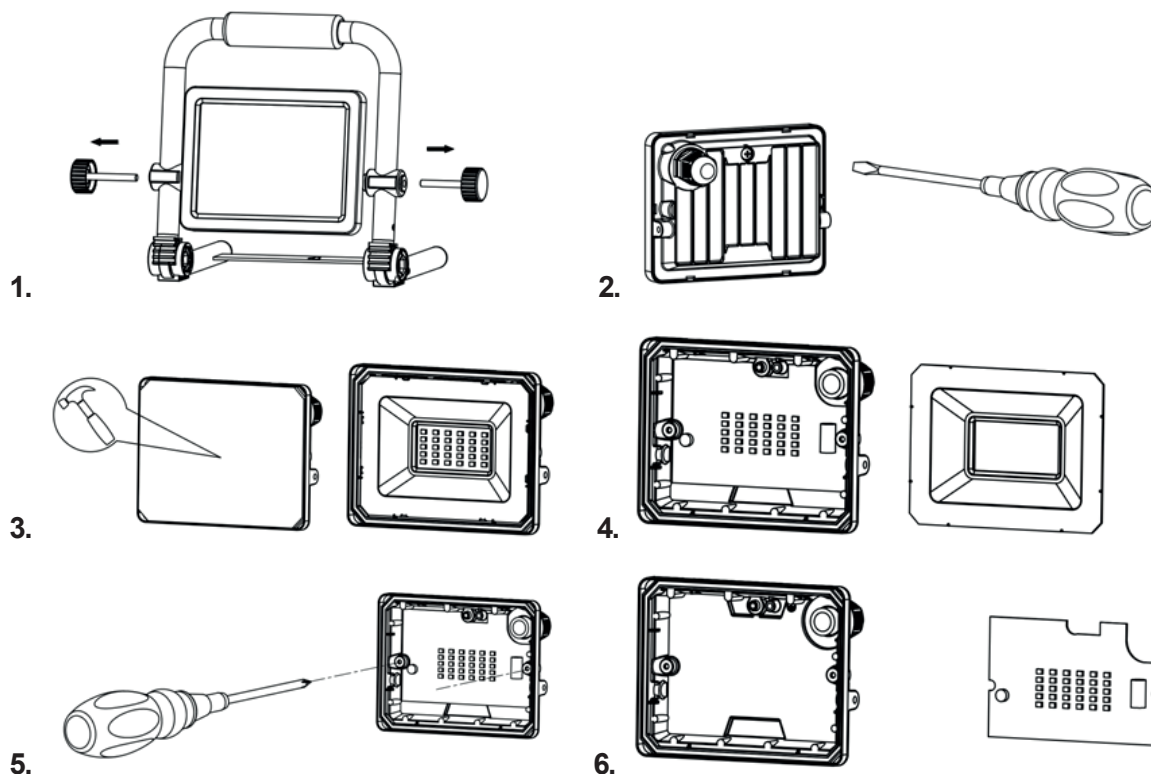
HORNBACH Baumarkt AG  
Hornbachstr. 11  
76879 Bornheim / Duitsland  
product@hornbach.com  
www.hornbach.com

# 12178180 / 12178186

## LED-ARBETSBELYSNING

### Demontering och kassering

I.



**⚠ Varning: Följande arbeten måste utföras av en behörig elektriker.**

II.




#### Verktyg som krävs

 Stjärnskruvmejsel

 Hammare

**⚠ Observera: Koppla bort från elnätet innan något arbete på enheten påbörjas.**

#### Demontera

1. Skruva loss stativet.
2. Skruva loss ramen .
3. Slå sönder skyddsglasat  och plocka försiktigt bort det.
4. Ta bort skärmen.
5. Lossa skruvarna på den integrerade LED-enheten med drivenhet .
6. Lossa kabeln och ta bort det integrerade LED-kortet med drivrutin.

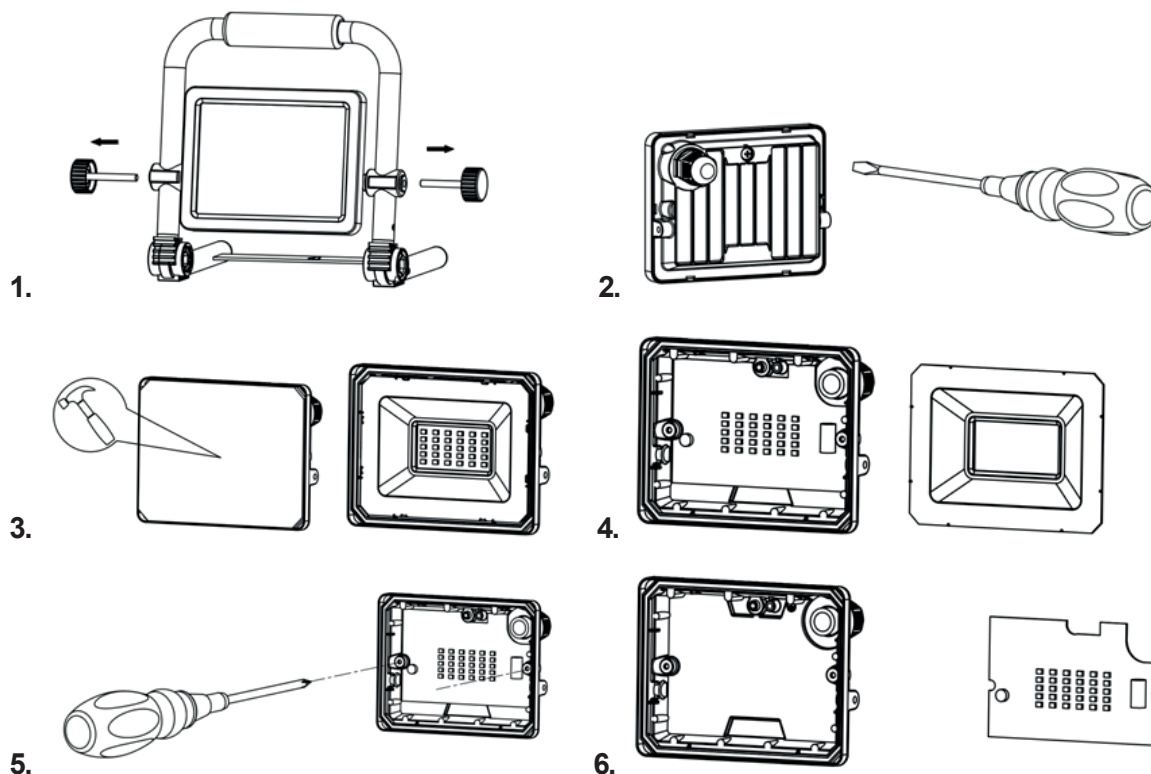
III.

**Kassera de enskilda delarna enligt gällande bestämmelser!**

HORNBACH Baumarkt AG  
Hornbachstr. 11  
76879 Bornheim / Tyskland  
product@hornbach.com  
www.hornbach.com

# 12178180 / 12178186 PRACOVNÍ LED SVÍTIDLO Demontáž a likvidace

I.



**⚠ Výstraha: Následující práce smí provádět pouze kvalifikovaný elektrikář.**

II.




## Potřebné nářadí

 Křížový šroubovák

 Kladivo

**⚠ Upozornění: Před jakýmkoli úkonem na zařízení jej odpojte od elektrické sítě.**

## Demontáž

1. Odšroubujte stojánek.
2. Odšroubujte rám .
3. Rozbijte ochranné sklo  a opatrně je sejměte.
4. Odstraňte stínidlo.
5. Šroubovákem povolte šrouby integrované LED jednotky .
6. Uvolněte kabel a odstraňte integrovanou desku LED s ovladačem.

III.

**Jednotlivé součásti zlikvidujte v souladu s platnými předpisy!**

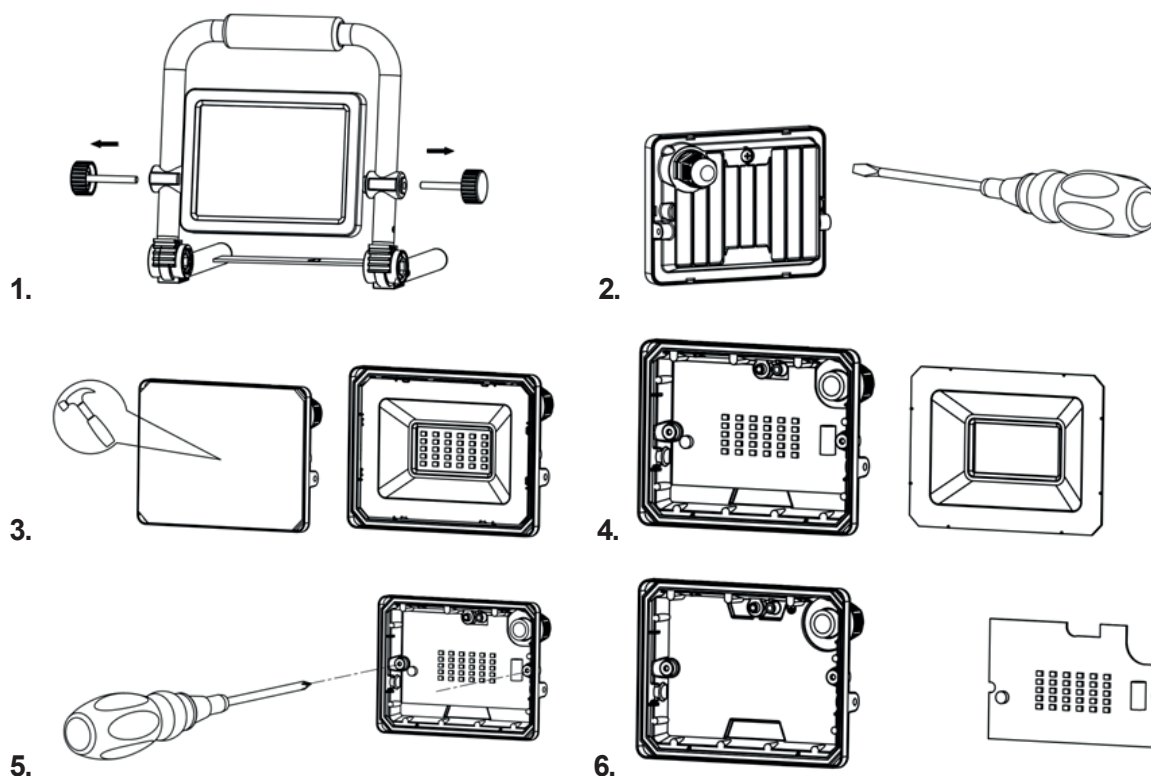
HORNBACH Baumarkt AG  
Hornbachstr. 11  
76879 Bornheim / Německo  
product@hornbach.com  
www.hornbach.com

# 12178180 / 12178186

## LED PRACOVNÉ SVIETIDLO

### Demontáž a likvidácia

I.



**⚠ Výstraha: Nasledujúce práce musí vykonávať kvalifikovaný elektrikár.**

II.




#### Požadované nástroje

 Skrutkovač s krížovým hrotom

 Kladivo

**⚠ Upozornenie: Pred akoukoľvek operáciou so zariadením ho odpojte od elektrickej siete.**

#### Demontáž

1. Odskrutkujte stojan.
2. Odskrutkujte rám .
3. Rozbite ochranné sklo  a opatrne ho vyberte.
4. Odstráňte tienidlo.
5. Uvoľnite skrutky integrovanej LED jednotky s ovládačom .
6. Uvoľnite kábel a vyberte integrovanú dosku LED s ovládačom.

III.

**Jednotlivé komponenty zlikvidujte v súlade s platnými predpismi!**

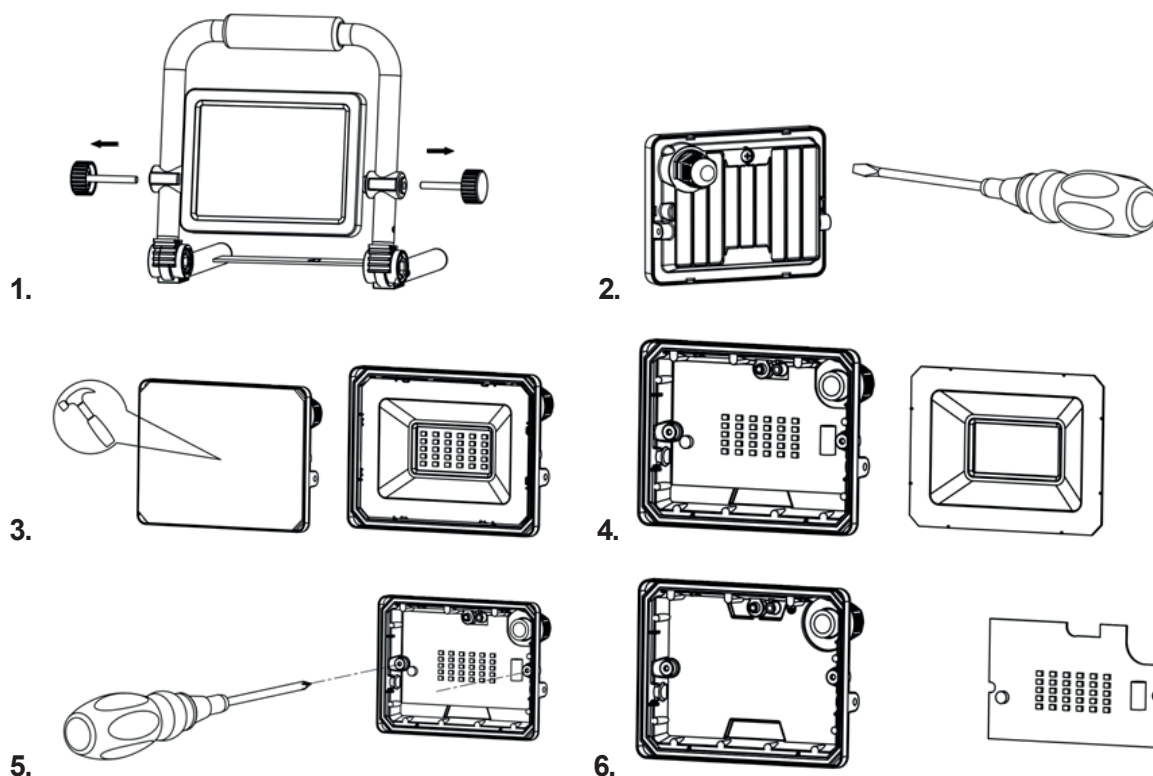
HORNBACH Baumarkt AG  
Hornbachstr. 11  
76879 Bornheim / Nemecko  
product@hornbach.com  
www.hornbach.com

# 12178180 / 12178186

## LAMPĂ DE LUCRU CU LED

### Demontare și eliminare

I.



**⚠ Avertisment: Lucrările de mai jos trebuie efectuate de un electrician calificat.**

II.




#### Scule necesare

 Șurubelniță în cruce

 Ciocan

**⚠ Atenție: Deconectați de la rețeaua electrică înainte de orice operațiune asupra dispozitivului.**

#### Demontarea

1. Deșurubați suportul.
2. Deșurubați cadrul .
3. Spargeți geamul de protecție  și îndepărtați-l cu grijă.
4. Îndepărtați ecranul.
5. Slăbiți șuruburile unității cu LED integrate cu unitatea de control .
6. Slăbiți cablul și scoateți placa cu LED integrată cu unitatea de control.

III.

**Eliminați componentele individuale conform reglementărilor în vigoare!**

HORNBACH Baumarkt AG  
Hornbachstr. 11  
76879 Bornheim / Germania  
product@hornbach.com  
www.hornbach.com

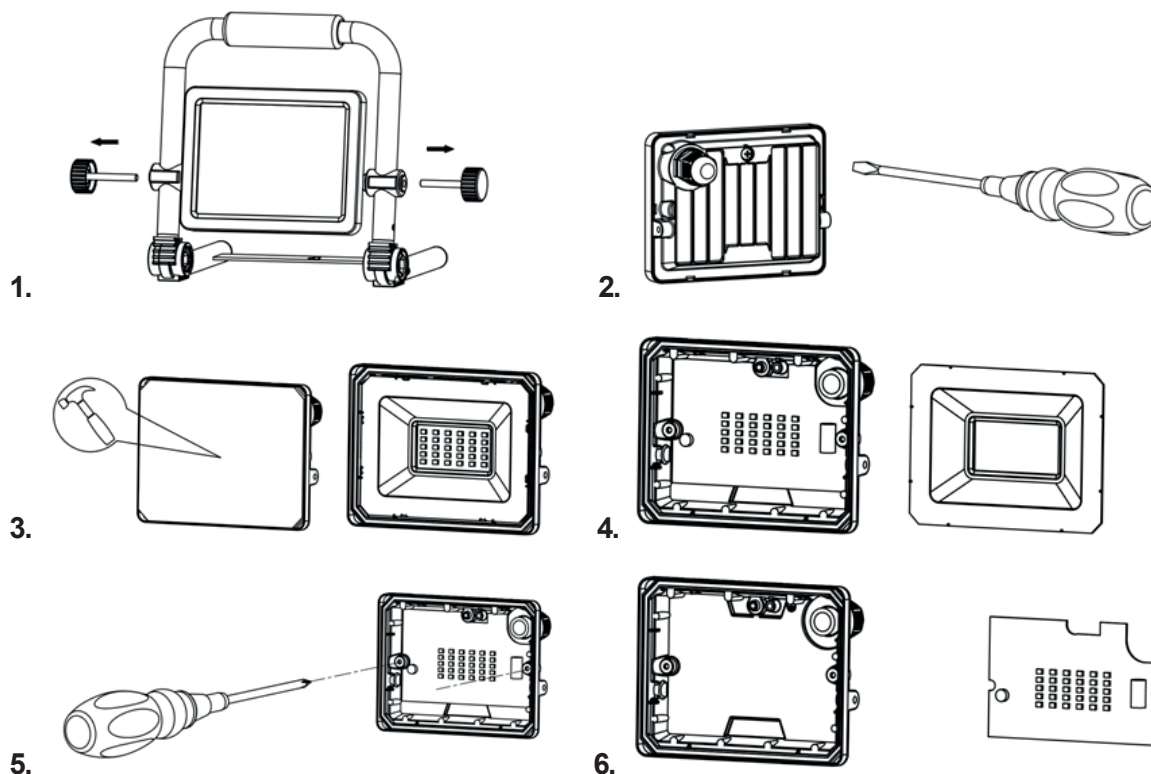


# 12178180 / 12178186

## LED WORK LUMINAIRE

### Dismounting and disposal

I.



**⚠ Warning: The following work must be performed by a qualified electrician.**

II.




#### Required tools

 Cross-tip screwdriver

 Hammer

**⚠ Caution: Disconnect from power mains prior to any operations on the device.**

#### Dismounting

1. Unscrew the stand.
2. Unscrew the frame .
3. Break the protective glass  and remove it carefully.
4. Remove the screen.
5. Loosen the screws of the integrated LED unit with driver .
6. Loosen the cable and remove the the integrated LED board with driver.

III.

**Dispose of the individual components according to the applicable regulations!**

HORNBACH Baumarkt AG  
Hornbachstr. 11  
76879 Bornheim / Germany  
product@hornbach.com  
www.hornbach.com