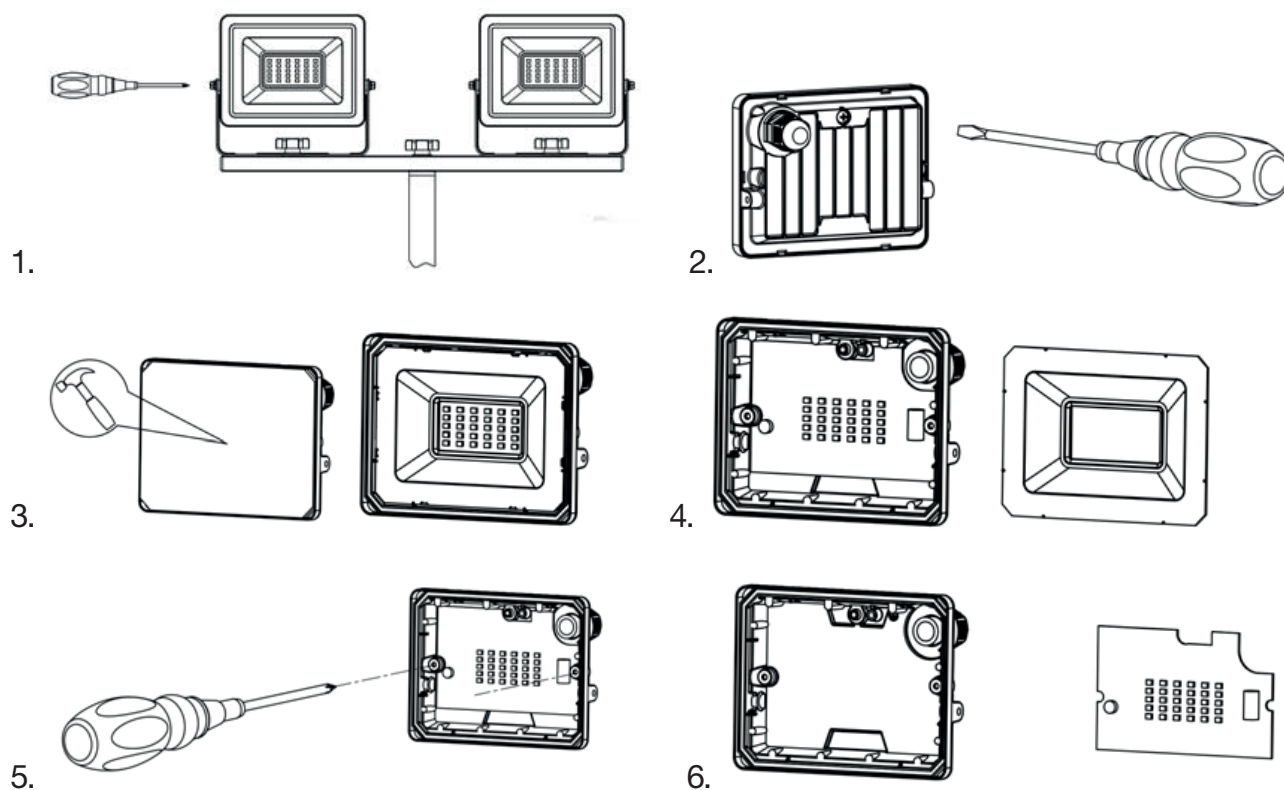


12178182 / 12178188

LED-ARBEITSLEUCHE MIT STATIV

Demontage und Entsorgung

I.



⚠️ Warnung: Die folgenden Arbeitsschritte dürfen nur von Elektrofachkräften durchgeführt werden.

II.





Benötigtes Werkzeug

 Kreuzschlitzschraubendreher

 Hammer

⚠️ Vorsicht: Vor jeglichen Arbeiten am Gerät die Leuchte vom Netz trennen.

Demontage

1. Das Stativ abschrauben .
2. Den Rahmen abschrauben .
3. Das fest verklebte Schutzglas zerstören  und vorsichtig entfernen.
4. Den Schirm abnehmen.
5. Die Schrauben der integrierten Leuchteinheit mit Betriebsgerät lösen .
6. Das Kabel lösen und die integrierte LED-Platine mit Betriebsgerät entnehmen.

III.

Die einzelnen Bauteile entsprechend geltenden Vorschriften entsorgen!

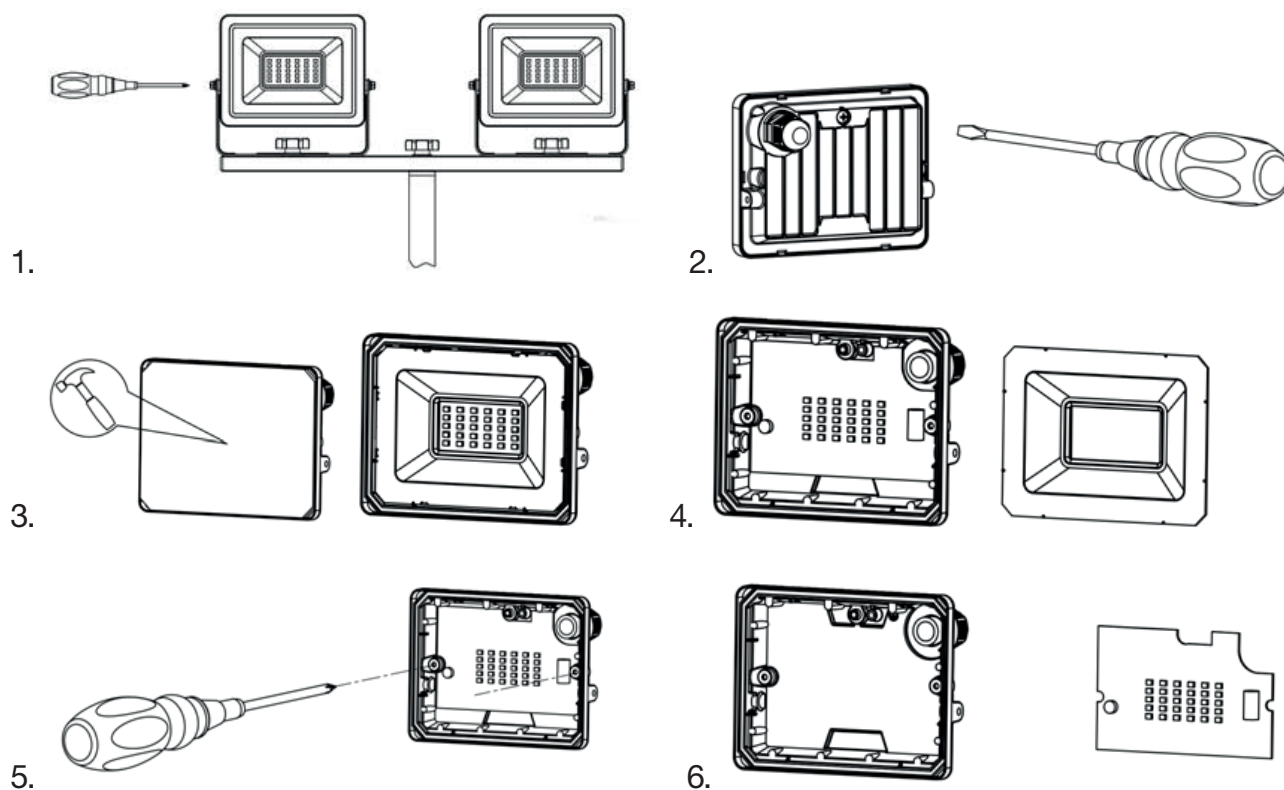
HORNBACH Baumarkt AG
Hornbachstraße 11
76879 Bornheim / Deutschland
product@hornbach.com
www.hornbach.com

12178182 / 12178188

LAMPE DE TRAVAIL À LED AVEC TRÉPIED

Démontage et mise au rebut

I.



⚠ Avertissement : Les opérations suivantes doivent être effectuées par un électricien qualifié.

II.





Outils nécessaires

 Tournevis cruciforme

 Marteau

⚠ Attention : Débranchez du secteur avant d'intervenir sur l'appareil.

Démontage

1. Dévissez le trépied .
2. Dévissez le châssis .
3. Brisez la verre de protection  et retirez-le soigneusement.
4. Retirez la plaque.
5. Dévissez les vis de l'unité à LED intégrée avec un tournevis .
6. Desserrez le câble et retirez la carte à LED intégrée avec un tournevis.

III.

Mettez les différents composants au rebut selon les réglementations applicables !

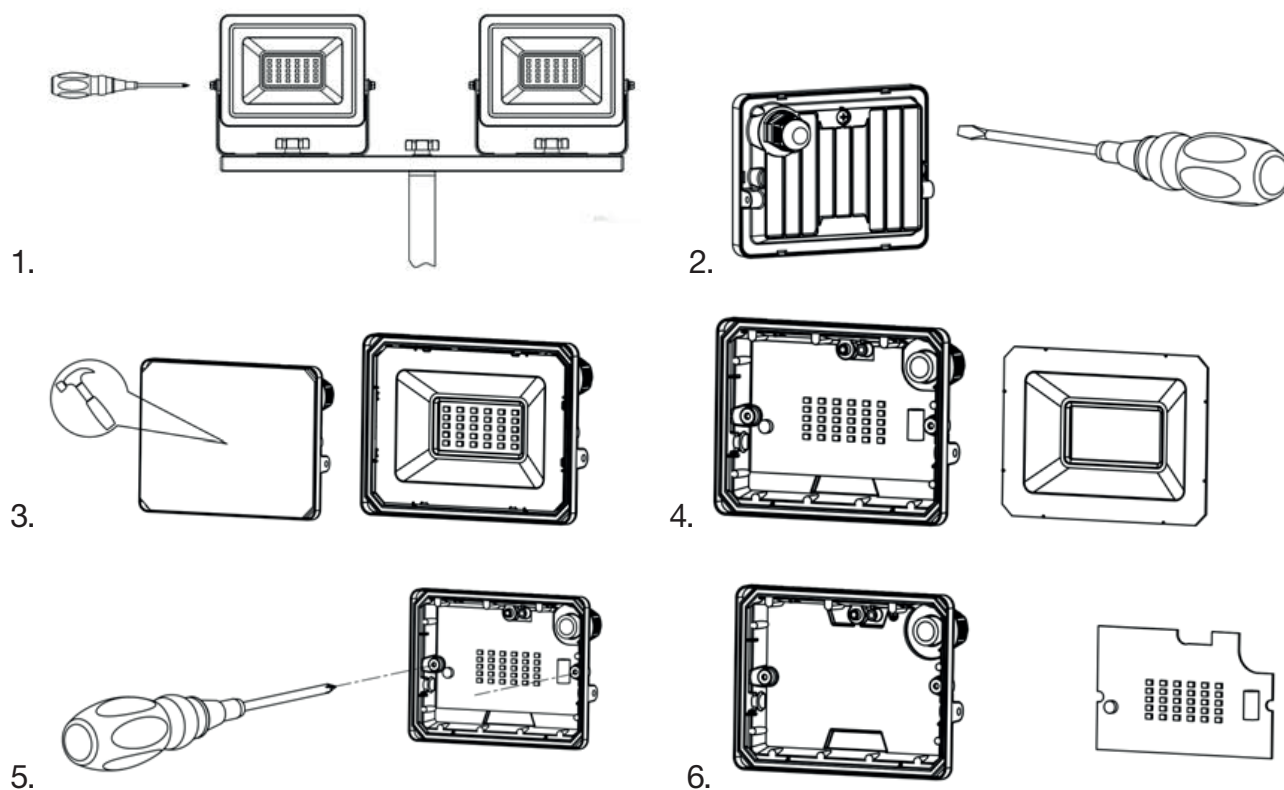
HORNBACH Baumarkt AG
Hornbachstraße 11
76879 Bornheim / Deutschland
product@hornbach.com
www.hornbach.com

12178182 / 12178188

LAMPADA DA LAVORO LED CON TREMPIEDE

Smontaggio e smaltimento

I.



⚠ Avvertenza: I lavori seguenti devono essere eseguiti da un elettricista qualificato.

II.





Utensili richiesti

 Cacciavite con punta a croce

 Martello

⚠ Attenzione: Scollegare il dispositivo dalla rete elettrica prima di effettuare qualsiasi intervento.

Smontaggio

1. Svitare il treppiede .
2. Svitare il telaio .
3. Rompere il vetro protettivo  e rimuoverlo con attenzione.
4. Rimuovere lo schermo.
5. Allentare le viti dell'unità LED integrata con il cacciavite .
6. Allentare il cavo e rimuovere la scheda LED integrata con il cacciavite.

III.

Smaltire i componenti specifici secondo le normative vigenti!

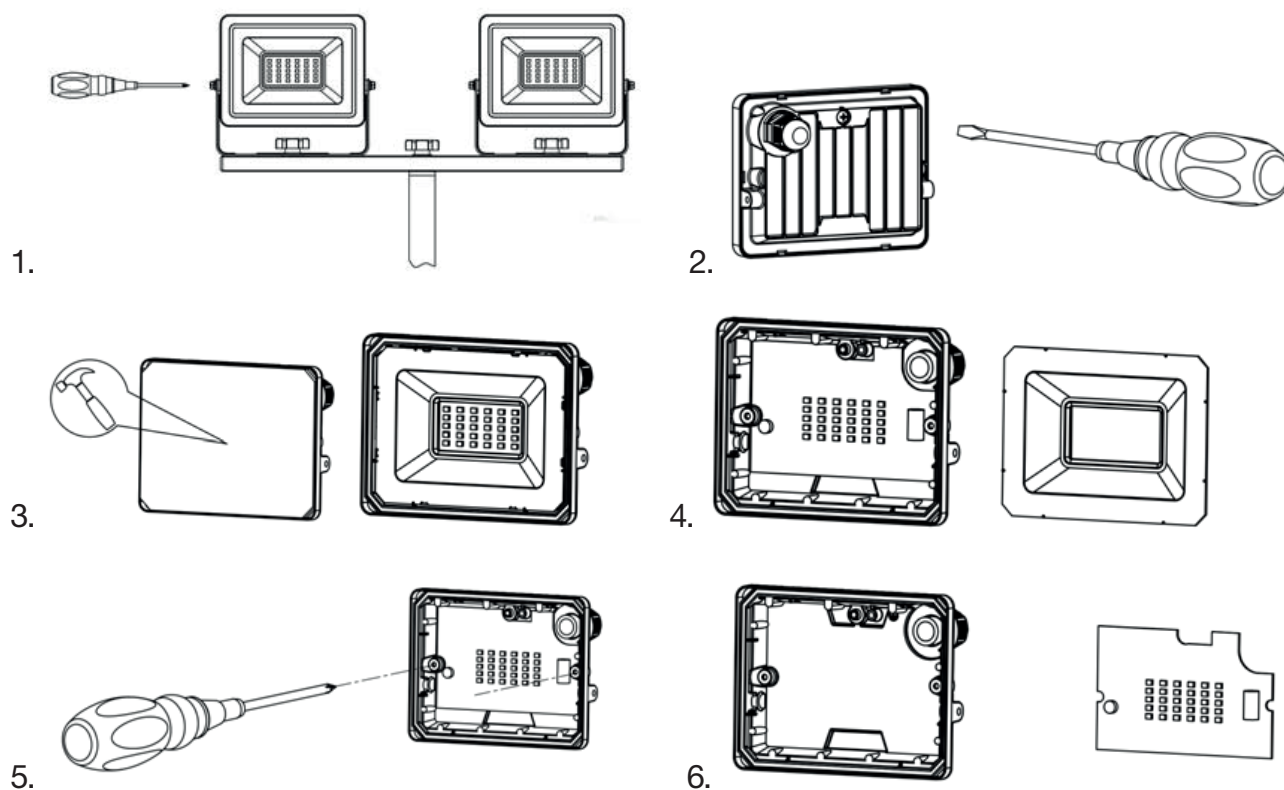
HORNBACH Baumarkt AG
Hornbachstr. 11
76879 Bornheim / Germania
product@hornbach.com
www.hornbach.com

12178182 / 12178188

LED-WERKARMATUUR MET STATIEF

Demontage en verwijdering

I.



⚠ Waarschuwing: Laat de volgende werkzaamheden aan een vakbekwame elektricien over.

II.

Benodigd gereedschap

Kruiskopschroevendraaier

Hamer

⚠ Voorzichtig: Haal de stekker uit het stopcontact voordat u werkzaamheden aan het apparaat uitvoert.

Demontage

1. Schroef het statief los .
2. Schroef het frame los .
3. Breek het beschermende glas en verwijder het voorzichtig.
4. Verwijder het scherm.
5. Draai de schroeven van de geïntegreerde LED-eenheid met driver los.
6. Maak de kabel los en verwijder de geïntegreerde LED-print met driver.

III.

Gooi de individuele onderdelen weg volgens de geldende voorschriften!

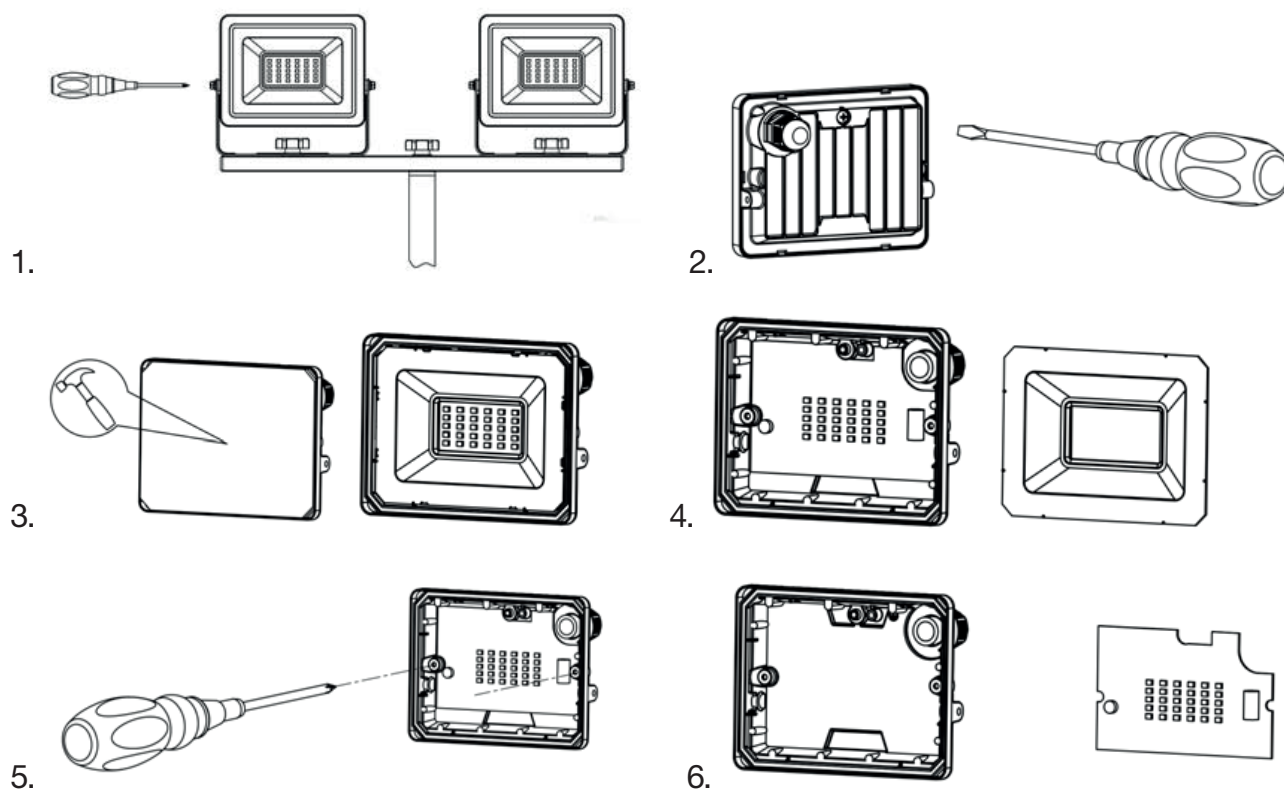
HORNBACH Baumarkt AG
Hornbachstr. 11
76879 Bornheim / Duitsland
product@hornbach.com
www.hornbach.com

12178182 / 12178188

LED-ARBETSBELYSNING MED STATIV

Demontering och kassering

I.



Varning: Följande arbeten måste utföras av en behörig elektriker.

II.

Verktyg som krävs

Stjärnskruvmejsel

Hammare

Observera: Koppla bort från elnätet innan något arbete på enheten påbörjas.

Demontera

1. Skruva loss stativet .
2. Skruva loss ramen .
3. Slå sönder skyddsglasat och plocka försiktigt bort det.
4. Ta bort skärmen.
5. Lossa skruvarna på den integrerade LED-enheten med drivenhet .
6. Lossa kabeln och ta bort det integrerade LED-kortet med drivrutin.

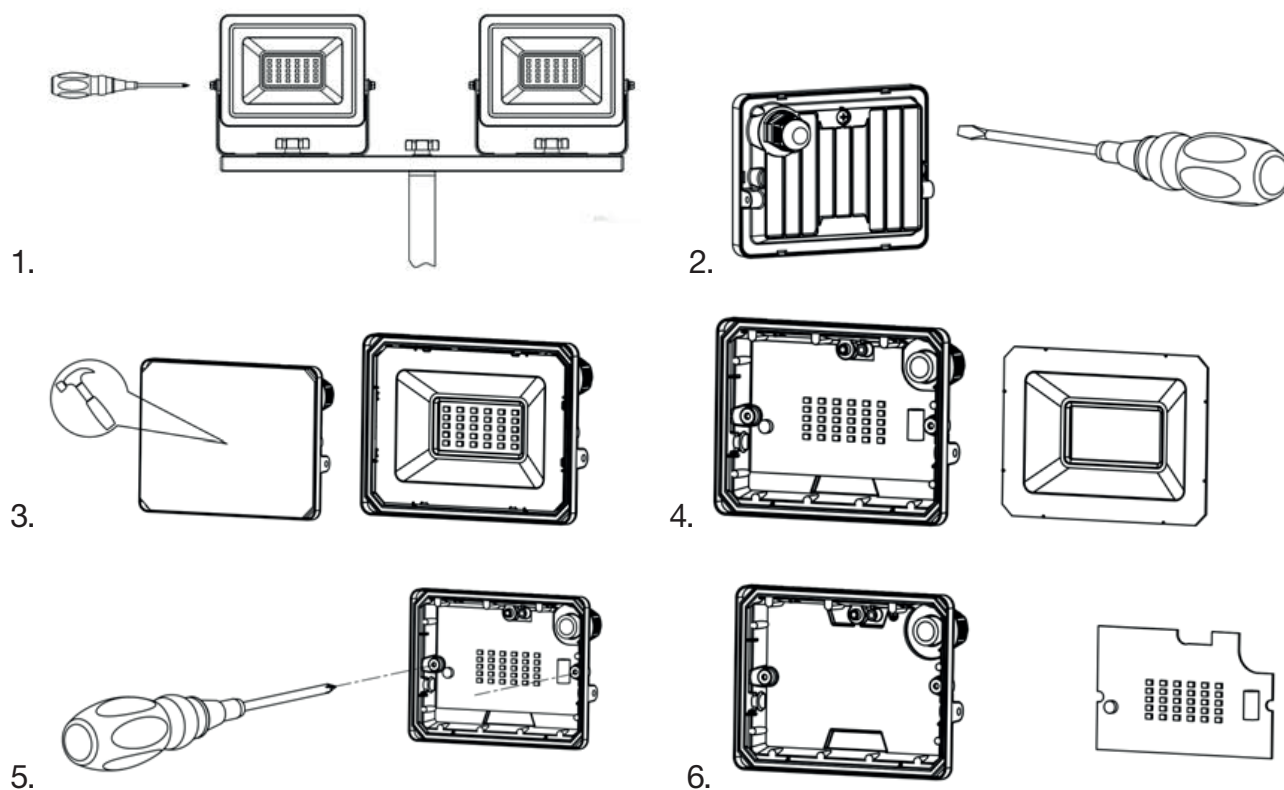
III.

Kassera de enskilda delarna enligt gällande bestämmelser!

HORNBACH Baumarkt AG
Hornbachstr. 11
76879 Bornheim / Tyskland
product@hornbach.com
www.hornbach.com

12178182 / 12178188 PRACOVNÍ LED SVÍTIDLO SE STATIVEM Demontáž a likvidace

I.



⚠ Výstraha: Následující práce smí provádět pouze kvalifikovaný elektrikář.

II.





Potřebné nářadí

 Křížový šroubovák

 Kladivo

⚠ Upozornění: Před jakýmkoli úkonem na zařízení jej odpojte od elektrické sítě.

Demontáž

1. Odšroubujte stativ .
2. Odšroubujte rám .
3. Rozbijte ochranné sklo  a opatrně je sejměte.
4. Odstraňte stínidlo.
5. Šroubovákem povolte šrouby integrované LED jednotky .
6. Uvolněte kabel a odstraňte integrovanou desku LED s ovladačem.

III.

Jednotlivé součásti zlikvidujte v souladu s platnými předpisy!

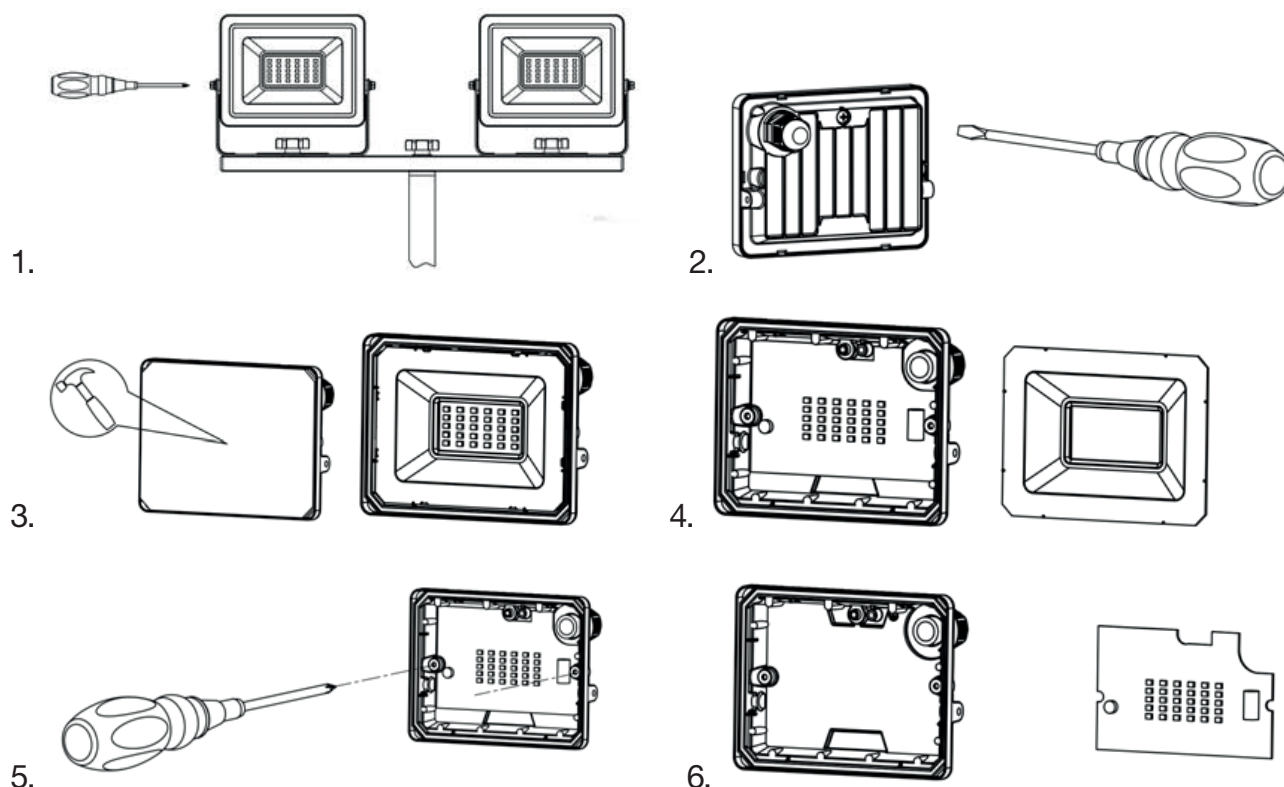
HORNBACH Baumarkt AG
Hornbachstr. 11
76879 Bornheim / Německo
product@hornbach.com
www.hornbach.com

12178182 / 12178188

LED PRACOVNÉ SVIETIDLO S TROJNOŽKOU

Demontáž a likvidácia

I.



⚠ Výstraha: Nasledujúce práce musí vykonávať kvalifikovaný elektrikár.

II.





Požadované nástroje

 Skrutkovač s krížovým hrotom

 Kladivo

⚠ Upozornenie: Pred akoukoľvek operáciou so zariadením ho odpojte od elektrickej siete.

Demontáž

1. Odskrutkujte trojnožku .
2. Odskrutkujte rám .
3. Rozbite ochranné sklo  a opatrne ho vyberte.
4. Odstráňte tienidlo.
5. Uvoľnite skrutky integrovanej LED jednotky s ovládačom .
6. Uvoľnite kábel a vyberte integrovanú dosku LED s ovládačom.

III.

Jednotlivé komponenty zlikvidujte v súlade s platnými predpismi!

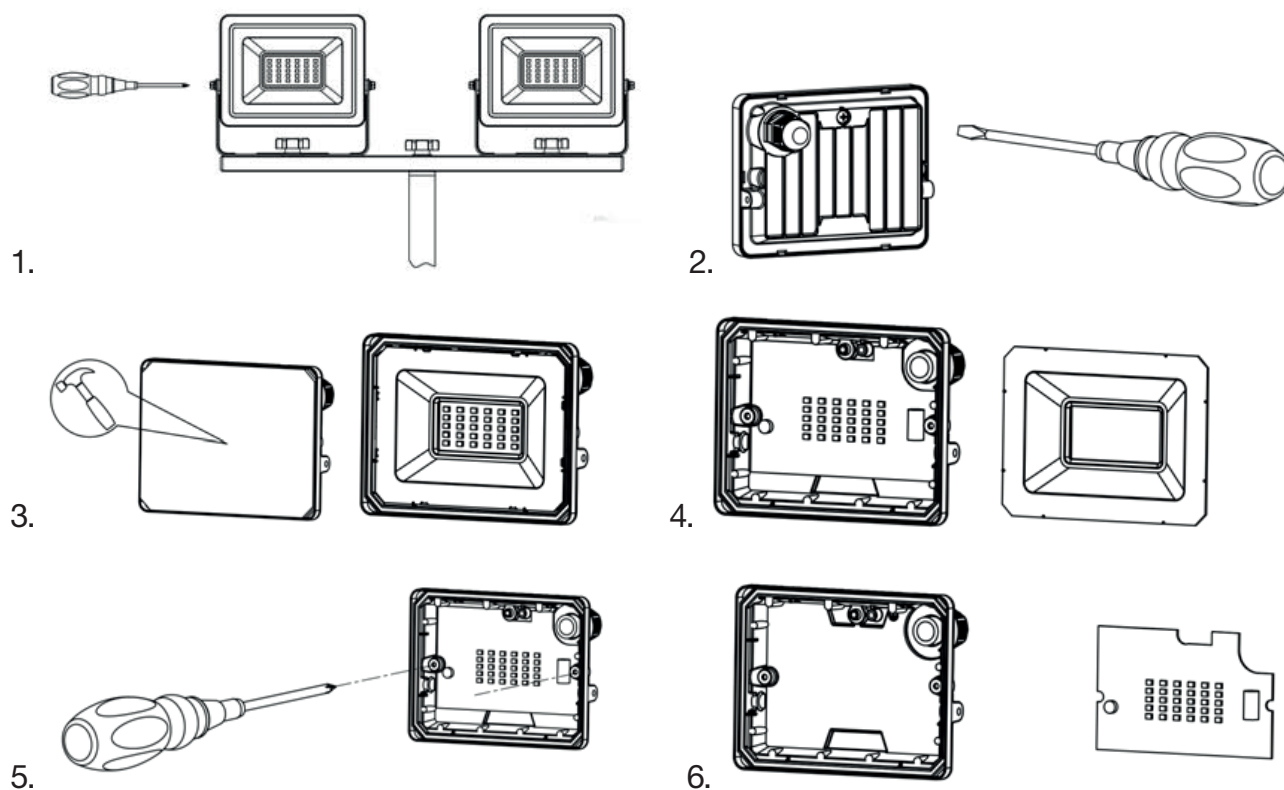
HORNBACH Baumarkt AG
Hornbachstr. 11
76879 Bornheim / Nemecko
product@hornbach.com
www.hornbach.com

12178182 / 12178188

LAMPĂ DE LUCRU CU LED CU TREPIED

Demontare și eliminare

I.



⚠ Avertisment: Lucrările de mai jos trebuie efectuate de un electrician calificat.

II.





Scule necesare

 Șurubelniță în cruce

 Ciocan

⚠ Atenție: Deconectați de la rețeaua electrică înainte de orice operațiune asupra dispozitivului.

Demontarea

1. Deșurubați trepidul .
2. Deșurubați cadrul .
3. Spargeți geamul de protecție  și îndepărtați-l cu grijă.
4. Îndepărtați ecranul.
5. Slăbiți șuruburile unității cu LED integrate cu unitatea de control .
6. Slăbiți cablul și scoateți placa cu LED integrată cu unitatea de control.

III.

Eliminați componentele individuale conform reglementărilor în vigoare!

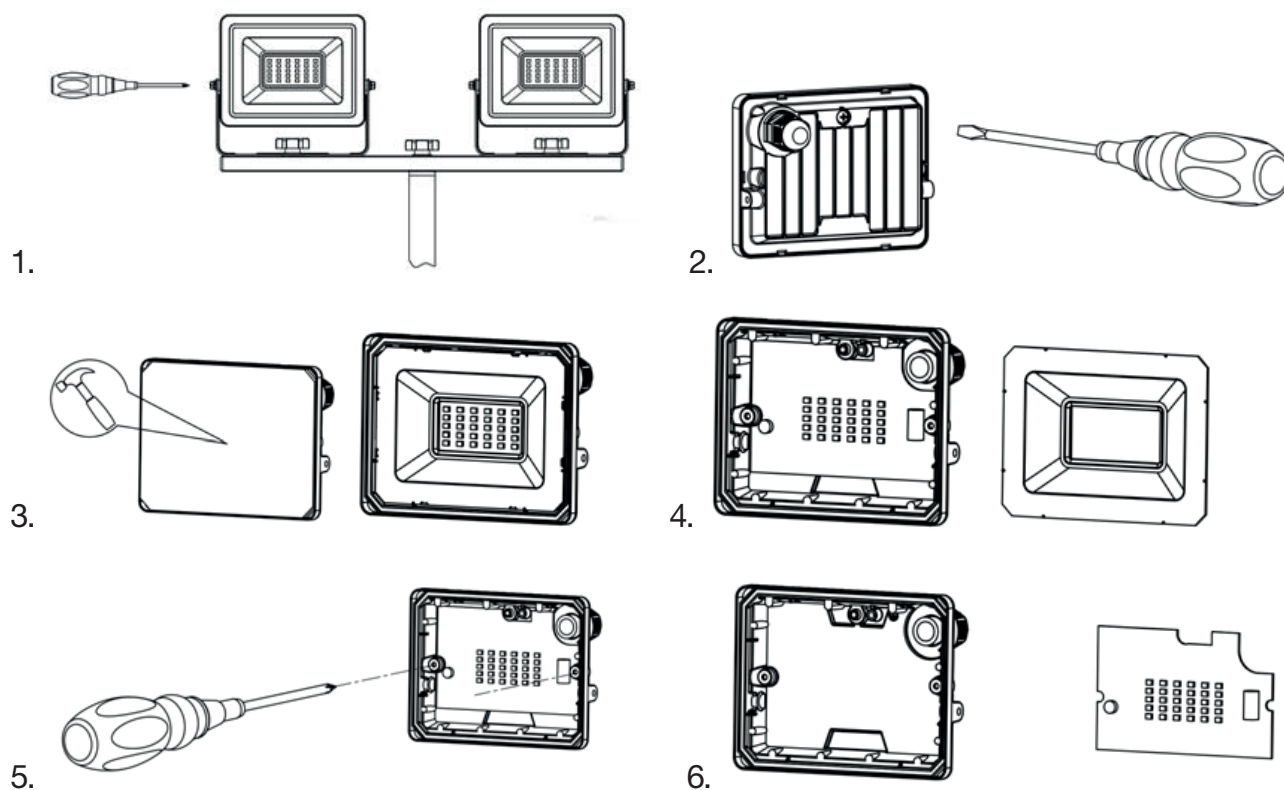
HORNBACH Baumarkt AG
Hornbachstr. 11
76879 Bornheim / Germania
product@hornbach.com
www.hornbach.com

12178182 / 12178188

LED WORK LUMINAIRE WITH TRIPOD

Dismounting and disposal

I.



⚠ Warning: The following work must be performed by a qualified electrician.

II.





Required tools

 Cross-tip screwdriver

 Hammer

⚠ Caution: Disconnect from power mains prior to any operations on the device.

Dismounting

1. Unscrew the tripod .
2. Unscrew the frame .
3. Break the protective glass  and remove it carefully.
4. Remove the screen.
5. Loosen the screws of the integrated LED unit with driver .
6. Loosen the cable and remove the the integrated LED board with driver.

III.

Dispose of the individual components according to the applicable regulations!

HORNBACH Baumarkt AG
Hornbachstr. 11
76879 Bornheim / Germany
product@hornbach.com
www.hornbach.com