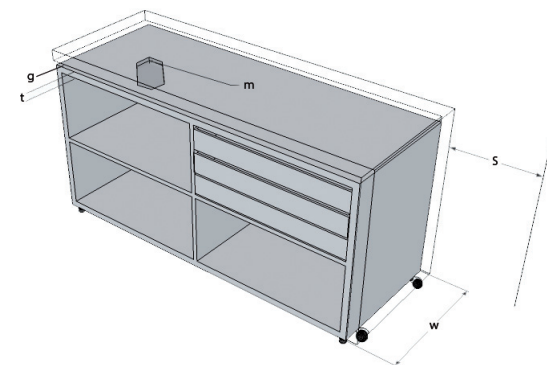


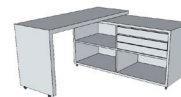


Spezifikation/Specification

Anwendbare Möbeltiefe des Schwenktisches (w)	480-700 mm
Mindest-Möbeldicke (t)	19 mm
Frästiefe (m)	16.5 mm
Erforderlicher Schwenkradius (s)	240 mm
Abstand zwischen Möbelplatten (g)	9.3 mm
Gewicht	2350 g
Applicable furniture width of desk (w)	480-700 mm
Minimum furniture thickness (t)	19 mm
Milling depth for installation (m)	16.5 mm
Required clearing distance (s)	240 mm
Gap between furniture parts (g)	9.3 mm
Weight	2350 g



Anwendungsoptionen/Application Options



Anwendung links/applied left



Anwendung rechts/applied right

Sicherheitshinweis:

CM4070 darf nur mit Seitenfuss installiert werden, um Beschädigungen zu vermeiden.

Safety Note:

CM4070 can only be installed with a supporting side leg to avoid damage.

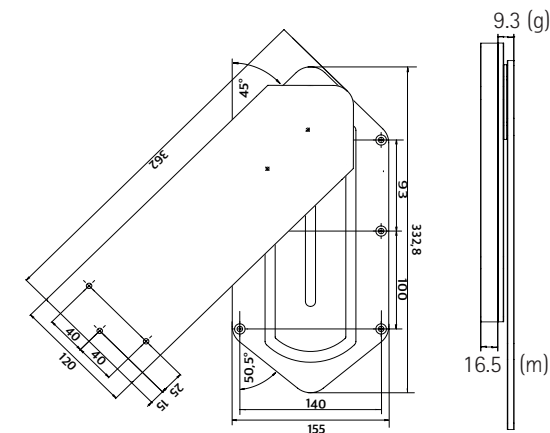
Teile/Parts

Mechanismus – Hauptteil 1x

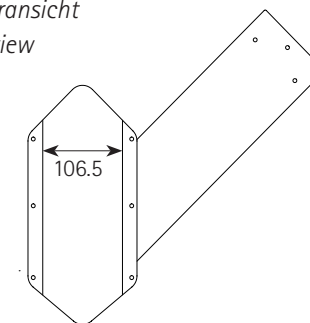
Mechanism – Main Body 1x

Drauf- und Seitenansicht

top and side view



Unteransicht
sub view

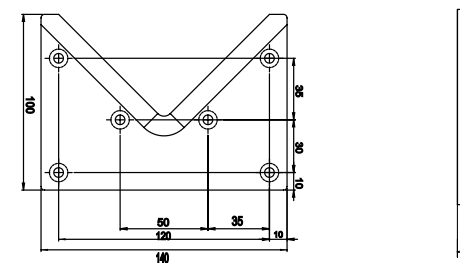


Gegenlager 1x

Locking Plate 1x

Drauf- und Seitenansicht

top and side view



Schrauben/Screws 15x D 5 mm – L 20 mm

Dämpfer/Spacer 2x

© Copyright casetur mechanism GmbH - 09/2016

Make your
furniture
work



CM4070

Artikelnummer 1001 - Article number 1001

Einbauanleitung - Technische Daten
DEUTSCH

Installation Instruction - Technical Specification
ENGLISH

casetur
MECHANISM

casetur.com

Email info@casetur.com

Schritt A

Fräsen

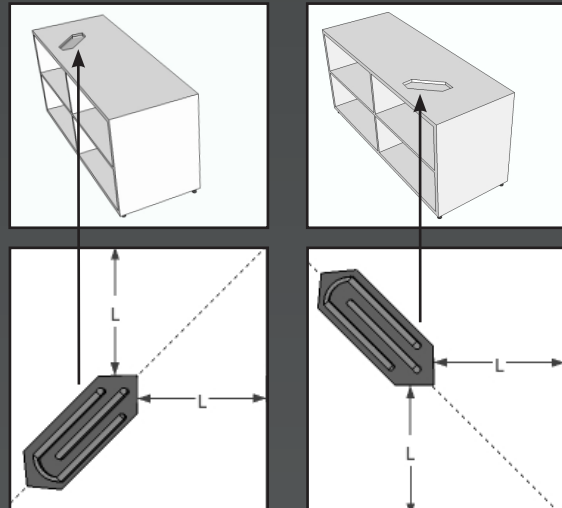
Wählen Sie die Einbauseite des CM4070 für links oder rechts aus. Berechnen Sie die Abstände und Lage des CM4070 nach der Formel für den **Kantenabstand L**.

Fräsen Sie die Basisform in die Oberfläche des Möbelkorpus mit der **Frästiefe m = 16.5 mm**.

$$L = 0.5 * w - 23 \text{ mm}$$

Anwendung links

Anwendung rechts



application left

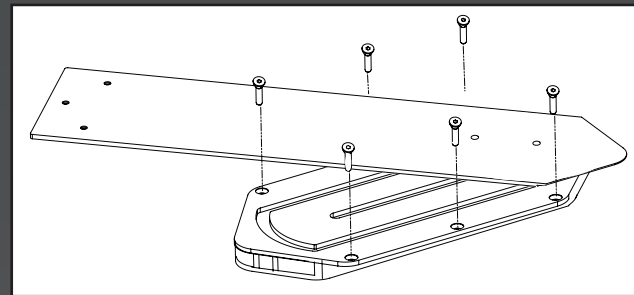
application right

Schritt B

Einsetzen CM4070 in Korpus

Setzen Sie den Mechanismus in die Ausfräsung ein und befestigen Sie die Schrauben in den dafür vorgesehenen Löchern. Schraubenköpfe dürfen nicht überstehen, da sie sonst die Bewegung behindern.

Um an alle Schraubenlöcher zu gelangen, müssen Sie die schwenkbare Platte hin und her schieben. Nachdem Sie alle Schrauben befestigt haben, bewegen Sie die schwenkbare Platte an die Position, in welcher sie vorne über den Korpus heraus steht, wie in Schritt D gezeigt.



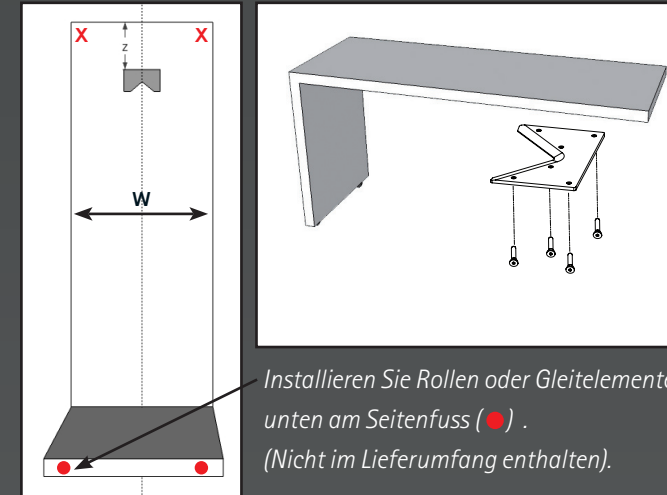
Schritt C

Anschrauben des Gegenlagers

Drehen Sie den zu montierenden Tisch um und schrauben Sie das Gegenlager an die Unterseite. Berechnen Sie die Position und den Kantenabstand des Gegenlagers anhand unten stehender Formel für den **Abstand Z**.

Befestigen Sie die beiden Dämpfer an der markierten Position in beiden Ecken (x).

$$Z = 0.5 * w - 94 \text{ mm}$$



Installieren Sie Rollen oder Gleitelemente unten am Seitenfuss (●).
(Nicht im Lieferumfang enthalten).

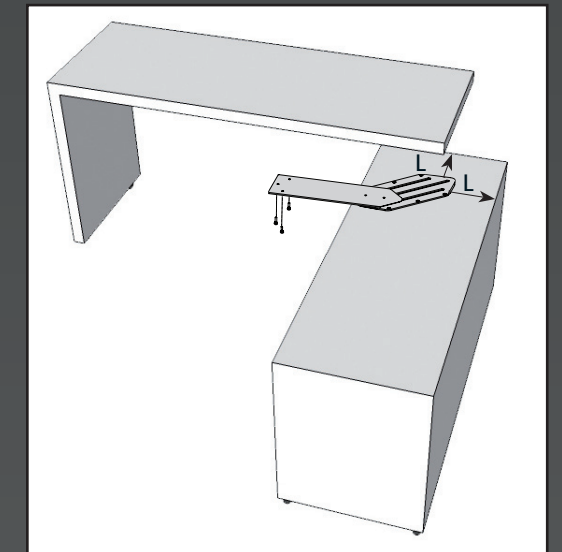
Install wheelers or gliders underneath the side leg (●). (Not supplied).

Schritt D

Einhängen und Befestigen

Drehen Sie den zu montierenden Tisch wieder um und legen ihn auf die Oberseite des Korpus. Bewegen Sie nun den Tisch so, dass die V-Kerbe des Gegenlagers in die passgenaue V-Kerbe der schwenkbaren Platte des CM4070 rutscht. Ziehen Sie die Kerben ineinander bis diese fest sitzen. Befestigen Sie dann die Schrauben an der Schwenkplatte an der Tischunterseite.

Der Tisch kann nun ein- und ausgeklappt werden.



Step A - Milling

Choose right or left installation of CM4070. Calculate the distance and position of the CM4070 in your furniture base according to the above formula for **distance L**.

Mill the shape into the surface of the furniture base, using a **milling depth** of **m = 16.5 mm**.

$$L = 0.5 * w - 23 \text{ mm}$$

Step B - Inserting the Mechanism

Insert the CM4070 main mechanism into the milled form according to the images for right or left application. Fix all the screws. Make sure all screw heads are fully screwed in, otherwise the movement will be blocked.

In order to access all screw holes, move the upper plate back and forth. After fixing all screws bring the upper plate into the position where the moveable plate protrudes the furniture base as show in step D.

Step C - Mounting of Locking Plate

Turn your desk top upside down. Mount the locking plate onto the lower surface. Calculate the distance and position for the locking plate according to the formula above for the **distance Z**.

Install both spacers at the marked position in both corners (x).

$$Z = 0.5 * w - 94 \text{ mm}$$

Step D - Final Mounting of Desk

Turn your desk top upwards again and lift it over the furniture base. The desk should be moved in that way that the v-shape of the locking plate connects to the v-shape of the moveable plate of the CM4070 main mechanism. Pull the locking plate into the corresponding part of the moveable plate until they lock tight.

Fix the screws into screw holes of the moveable plate underneath the desk. The desk is now ready for operation.