



Ai Weiwei

# Safety Jackets

# Zippered the Other Way

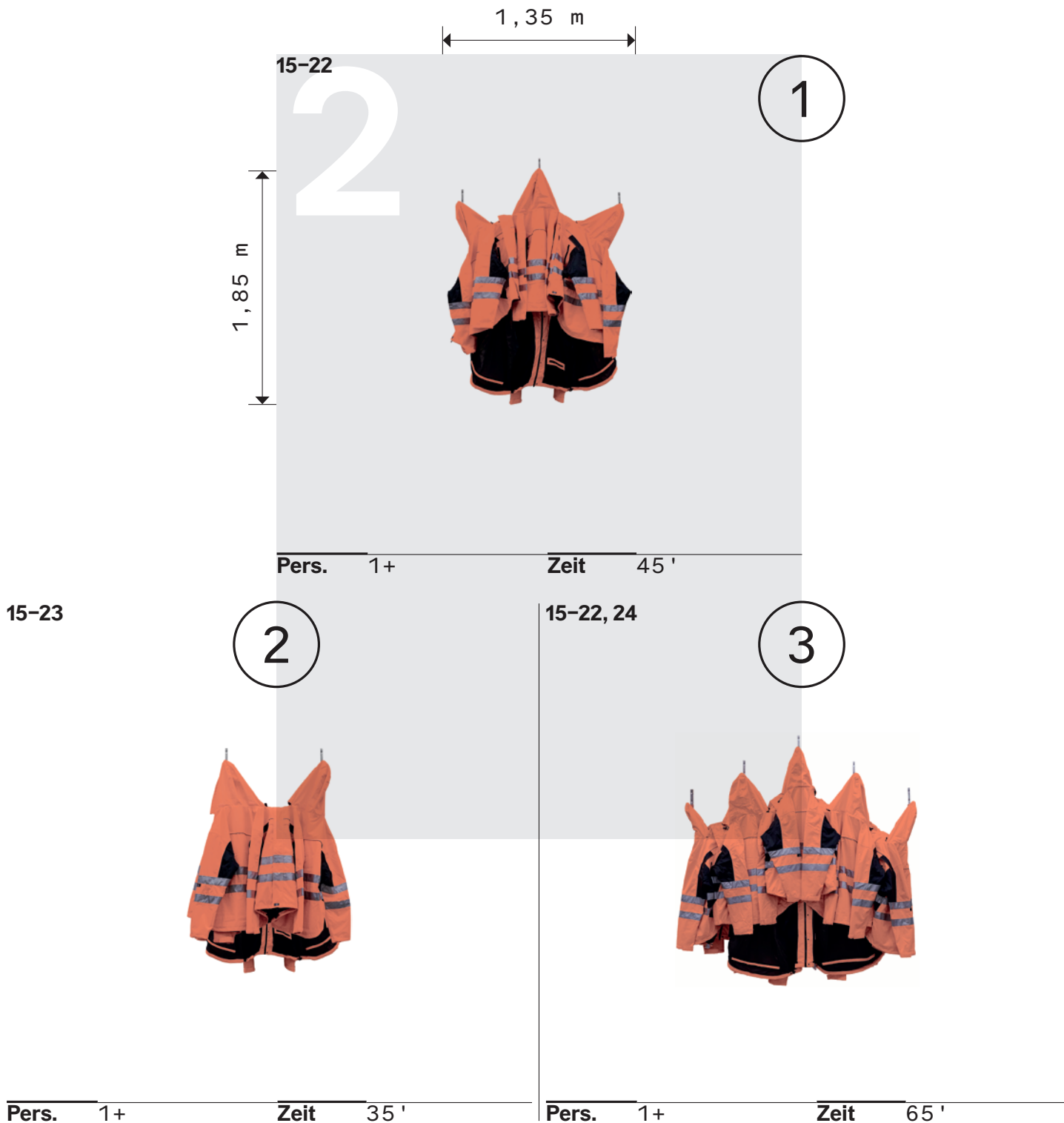
Bevor Du diese Version baust, solltest Du sicher gehen, dass der benötigte Platz vorhanden ist.

## Version Stand



Der Bau dieser Version erfolgt an einer Wand und benötigt eine Fläche von mindestens 2×2 Metern.

## Version Wand



## Version Stand

Diese Anleitung wurde mit größtmöglicher Sorgfalt erstellt. Bau auf eigene Verantwortung, daher unbedingt eigene Fähigkeiten realistisch einschätzen und ggf. fachmännische Unterstützung hinzuziehen.

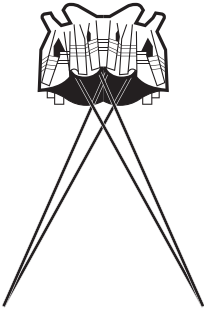



HORNBAACH haftet nicht bei Fehlgebrauch von Materialien und Werkzeugen sowie bei nicht sach- und fachgerechter Montage.

→ Lies Dir die Anleitung einmal komplett durch, um den Aufbau zu verinnerlichen. Es wird das Tragen von geeigneter Schutzausrüstung (z.B. Arbeitshandschuhe, Schutzbrille) und die Ausführung der Arbeiten zu zweit empfohlen.

→ Geeigneten Standort und sicheren Stand (stabiles Fundament) für die Aufstellung des Kunstwerks wählen. Die Stabilität des Kunstwerks ist auf Grund seiner Gestaltung generell bei Erschütterungen (z.B. rütteln, ziehen) und Zugbelastung (z.B. Wind) nur eingeschränkt gewährleistet. Ggf. zusätzliche Sicherung des Kunstwerks an Wand und Boden mit geeigneten Materialien vornehmen. Kinder und Tiere vom Kunstwerk immer fernhalten. Standsicherheit des Kunstwerks und Zustand der Verbindungen (Kabelbinder) in regelmäßigen Abständen überprüfen.



## Materialliste

	<b>Bauanleitung</b> Höhe: Breite:	<b>5-14</b> ca. 4,1 m ca. 2,6 m
6 x 	<b>Warnschutzjacke</b> Empfehlung	<b>neonorange</b> XL
4 x 	<b>Edelstahlrohr</b> Länge Wandstärke	6 m, Ø: 28 mm 1 mm
12 x 	<b>Kabelbinder</b> Empfehlung	<b>schwarz, Nylon</b> min. 250 mm
<b>Werkzeug</b> Metallsäge 180er Schleifpapier Klappböcke 2 Kanthölzer		Einhandzwingen Kreppband Rollbandmaß

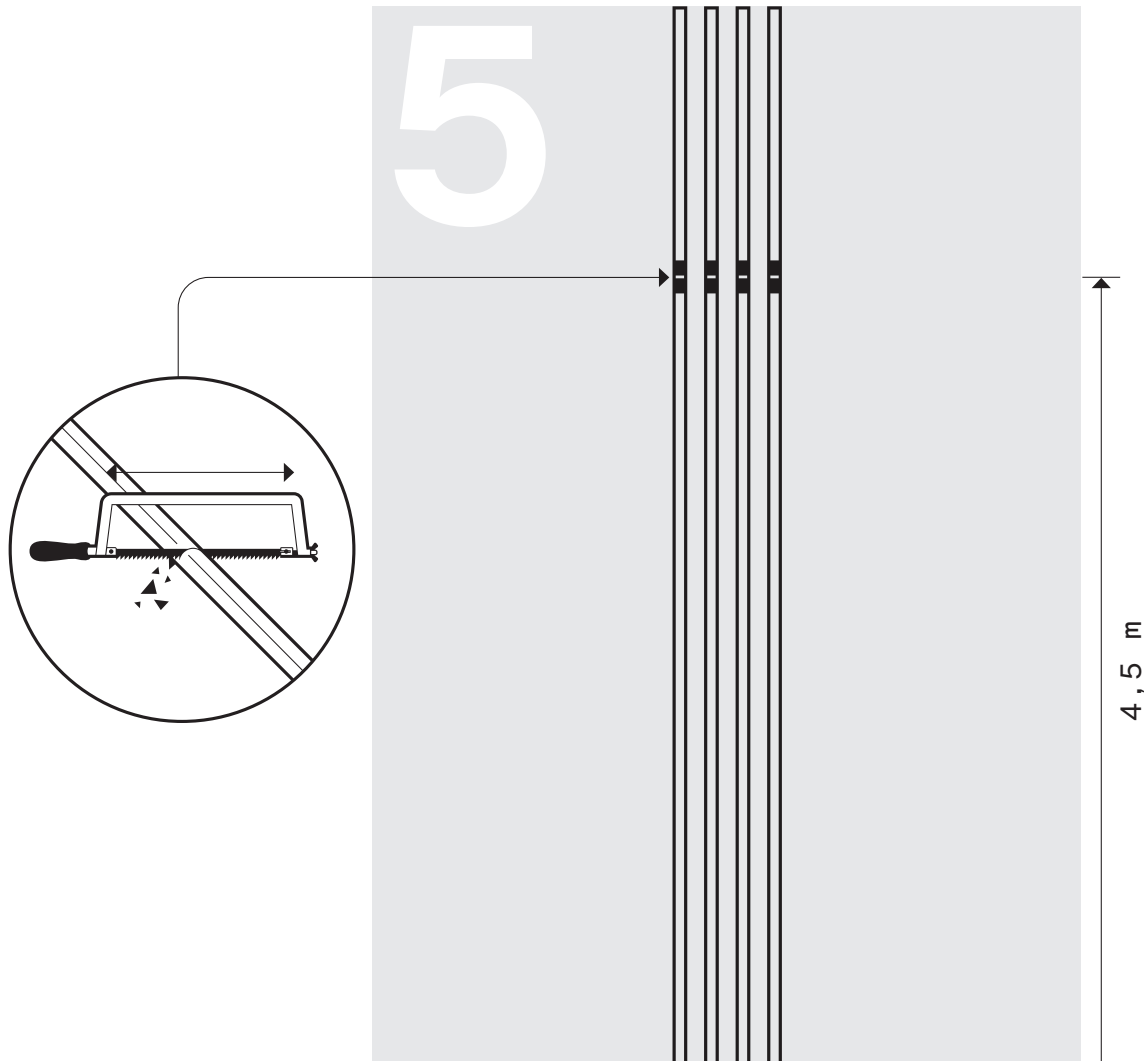
### 3.2 Bauanleitung

### Version Stand

#### Schritt 1

Im ersten Schritt müssen alle vier Rohre auf eine Länge von jeweils 4,50 m zugesägt werden. Markiere die Sägestellen mit Kreppband. Die Rohre sind vor dem Sägen gut zu fixieren, am besten seitlich mit jeweils einem Kantholz und mit Einhandzwingen. So entsteht eine gerade Schnittstelle. Tipp: Du kannst die Rohre zum Sägen auf die Klappböcke legen.

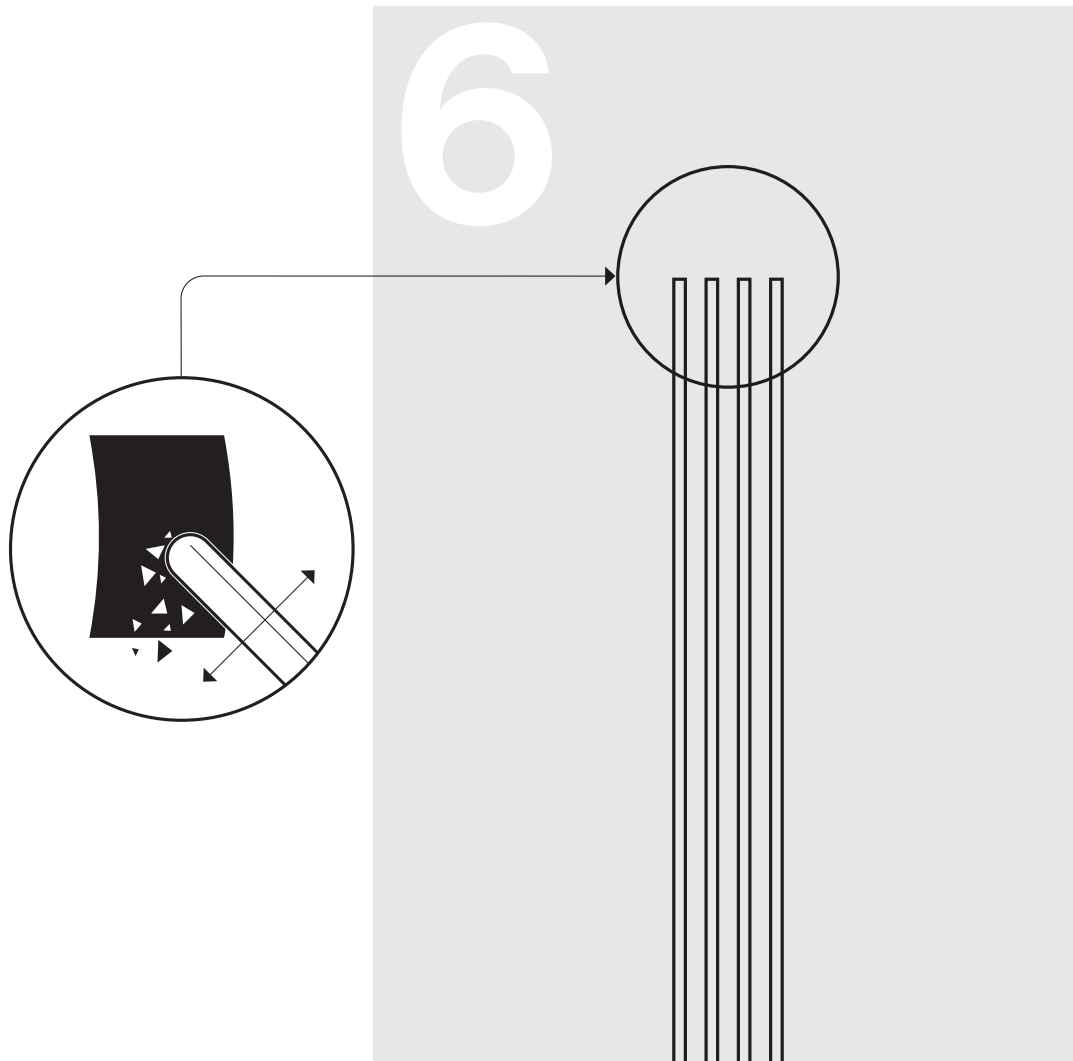
4 x



**3.2 Bauanleitung**  
Schritt 2

**Version Stand**

Es empfiehlt sich unbedingt, die beim Sägen entstandenen Kanten innen und außen mit Schleifpapier zu entgraten. Sollten Deine Edelstahlrohre mit einer gelben Schutzkappe geliefert worden sein, kannst Du diese an den Endstücken wieder als Schutz aufsetzen.



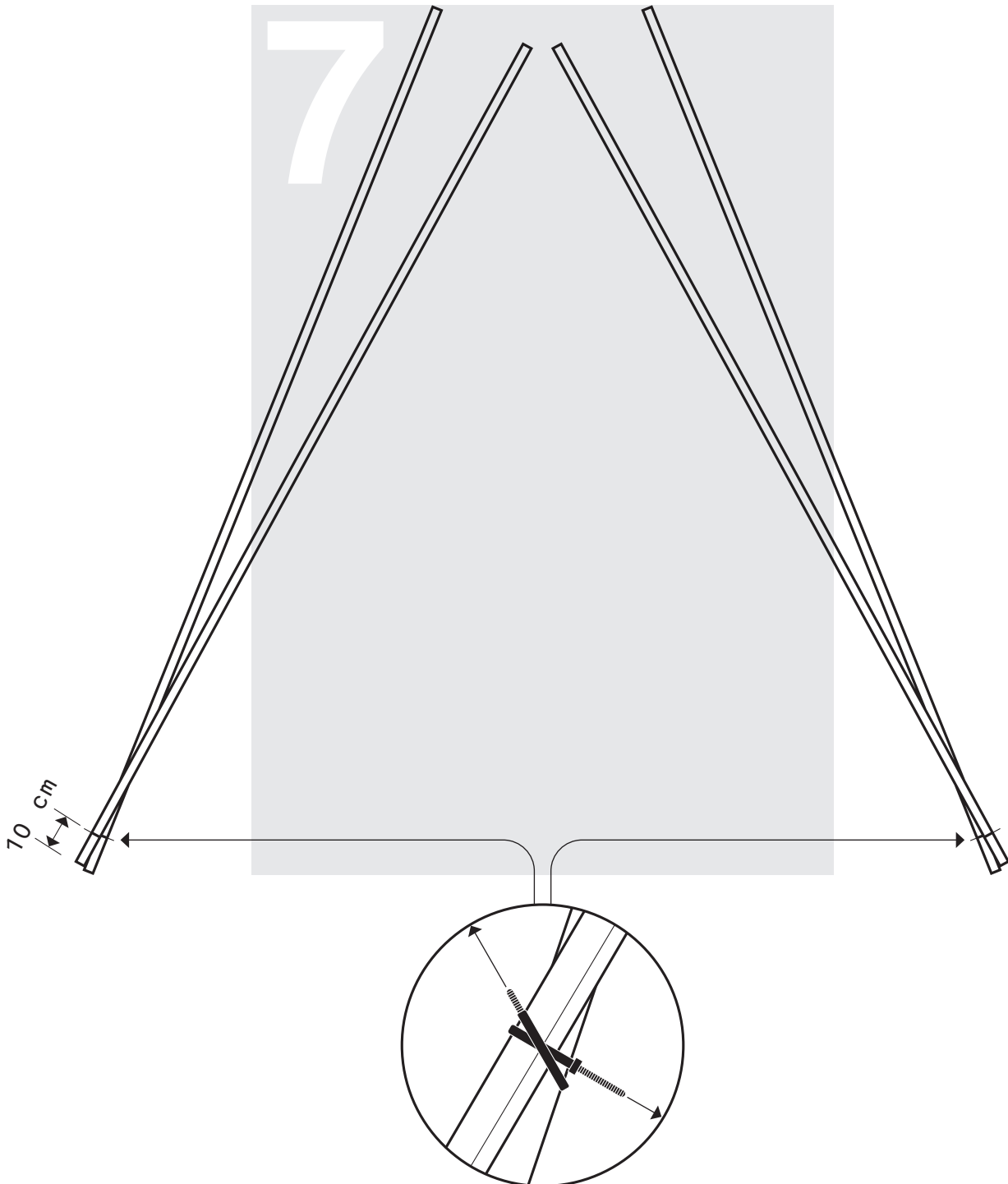
### 3.2 Bauanleitung

### Version Stand

#### Schritt 3

Am leichtesten können die Rohre verbunden werden, wenn Du sie dafür auf den Boden legst.

4x



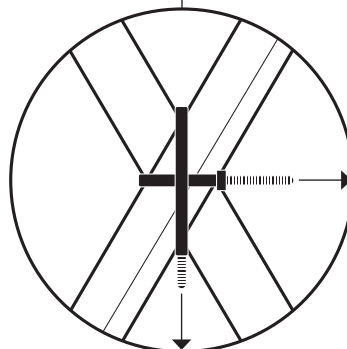
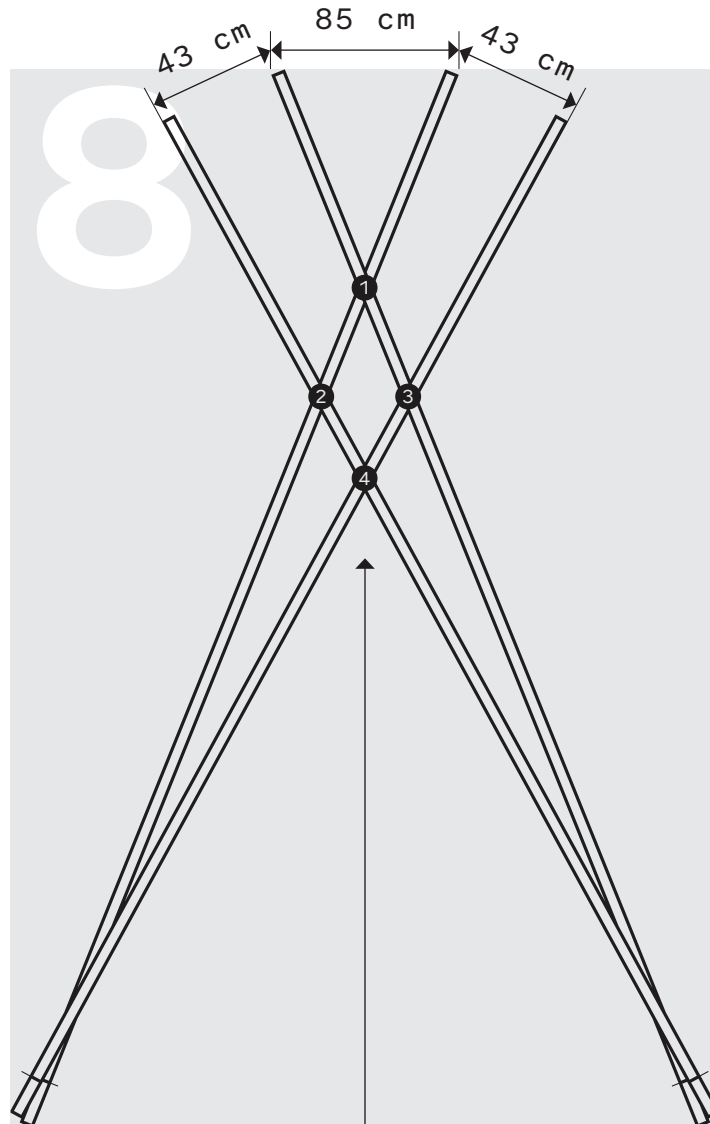
### 3.2 Bauanleitung

### Version Stand

#### Schritt 4

Pro Verbindung werden zwei Kabelbinder benutzt, die sich zugunsten der Stabilität kreuzen müssen (siehe Abbildung.) Achte darauf, die vorgegebenen Abstände der oberen Enden einzuhalten. Tipp: die Rohrabstände auf dem Boden mit Kreppband aufkleben. Die Reihenfolge der Verbindungen sollte den vorgegebenen Ziffern entsprechen.

8x



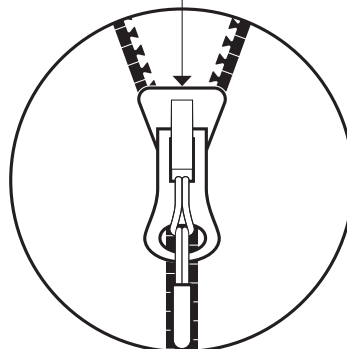
## 3.2 Bauanleitung

## Version Stand

### Schritt 5

Öffne nun sämtliche Jacken und lege sie aus. Die Kapuzen müssen ausgestülpt sein.

6x

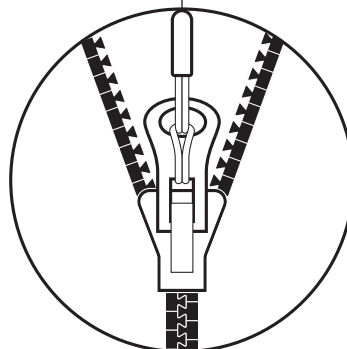
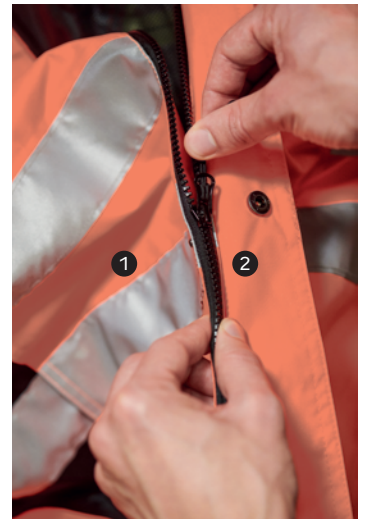
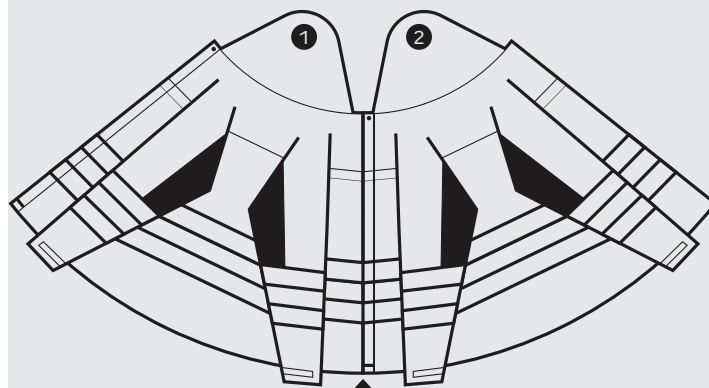


**3.2 Bauanleitung**  
Schritt 6

**Version Stand**

Verbinde nun alle sechs Jacken miteinander, jeweils mit dem Reißverschluss einer anderen.

10

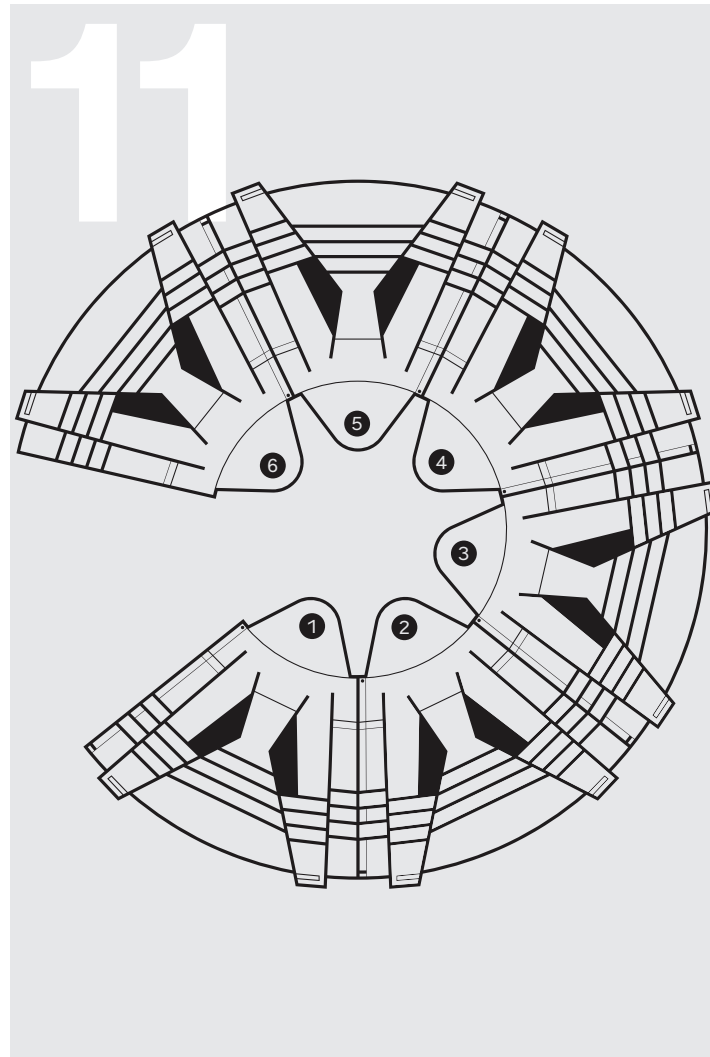


**3.2 Bauanleitung**

**Version Stand**

Schritt 6

SchlieÙe den Kreis jedoch nicht zwischen der ersten und letzten Jacke.

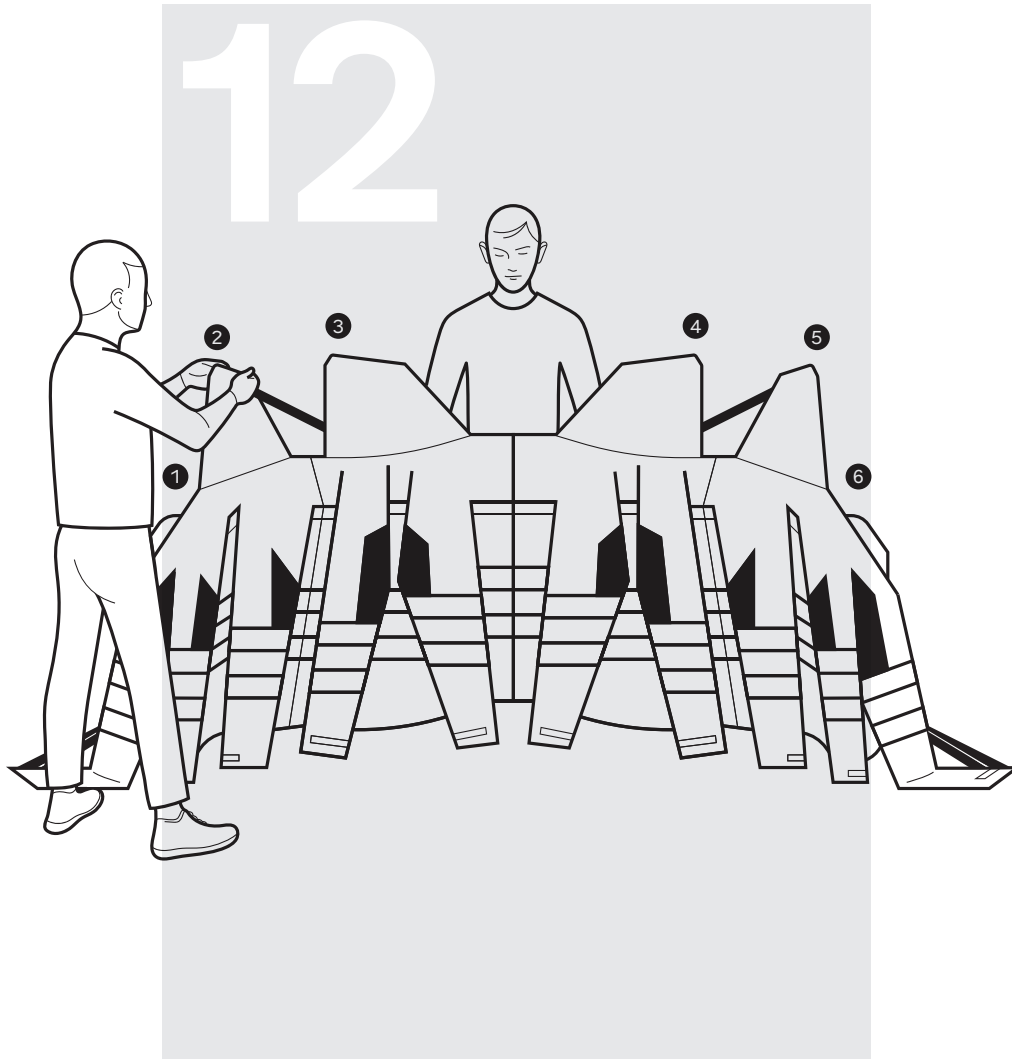




**3.2 Bauanleitung**  
Schritt 7

**Version Stand**

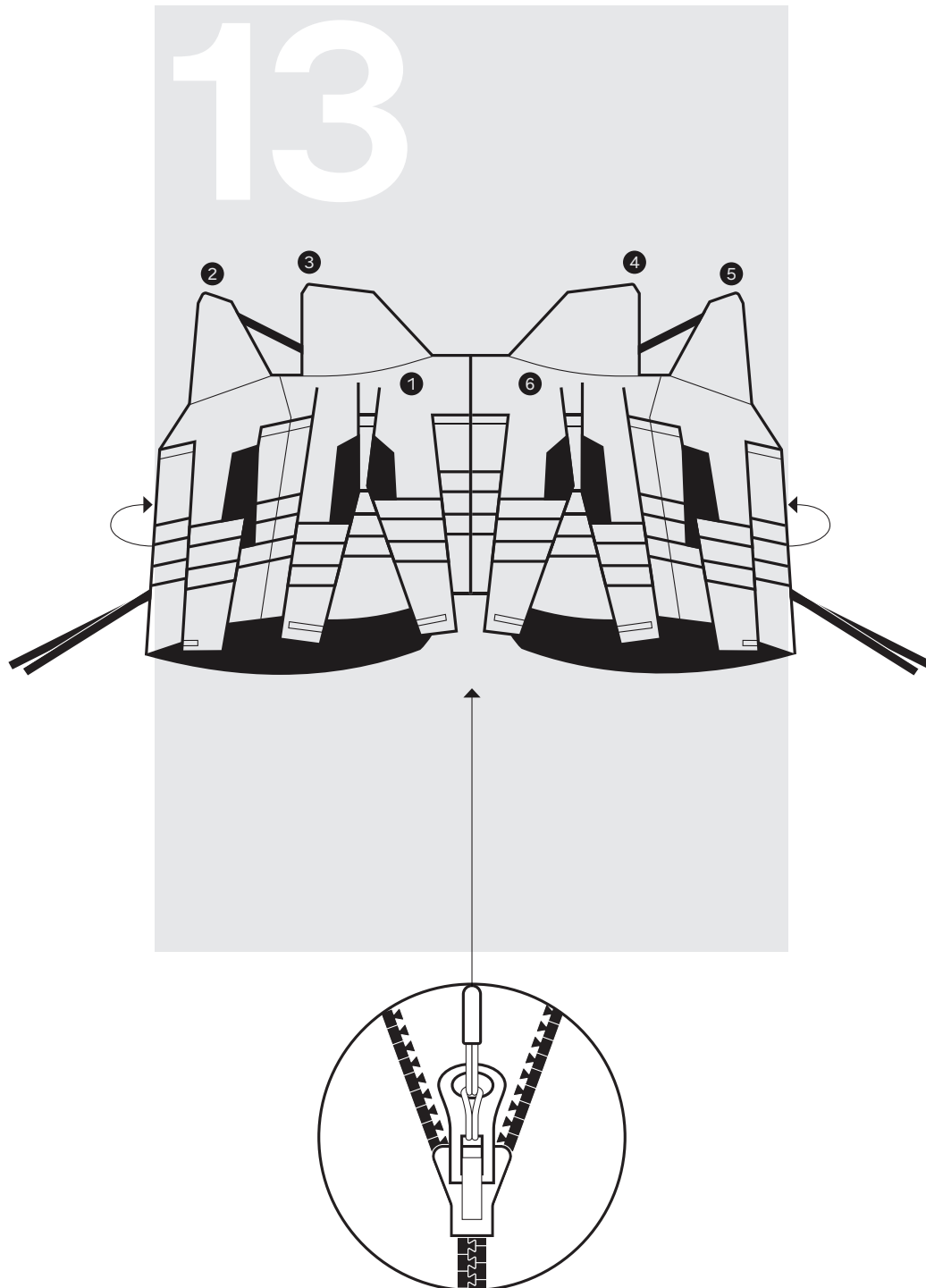
Die Rohrkonstruktion wird nun angehoben, um die Jacken zwei bis fünf mit ihren Kapuzen auf die Rohre zu hängen.



**3.2 Bauanleitung**  
Schritt 8

**Version Stand**

Die beiden übrigen Jacken sollten danach rechts und links herabhängen. Daraufhin werden sie umgeschlagen und können auf den Rohren durch die bisher offen gelassenen Reißverschlüsse verbunden werden.



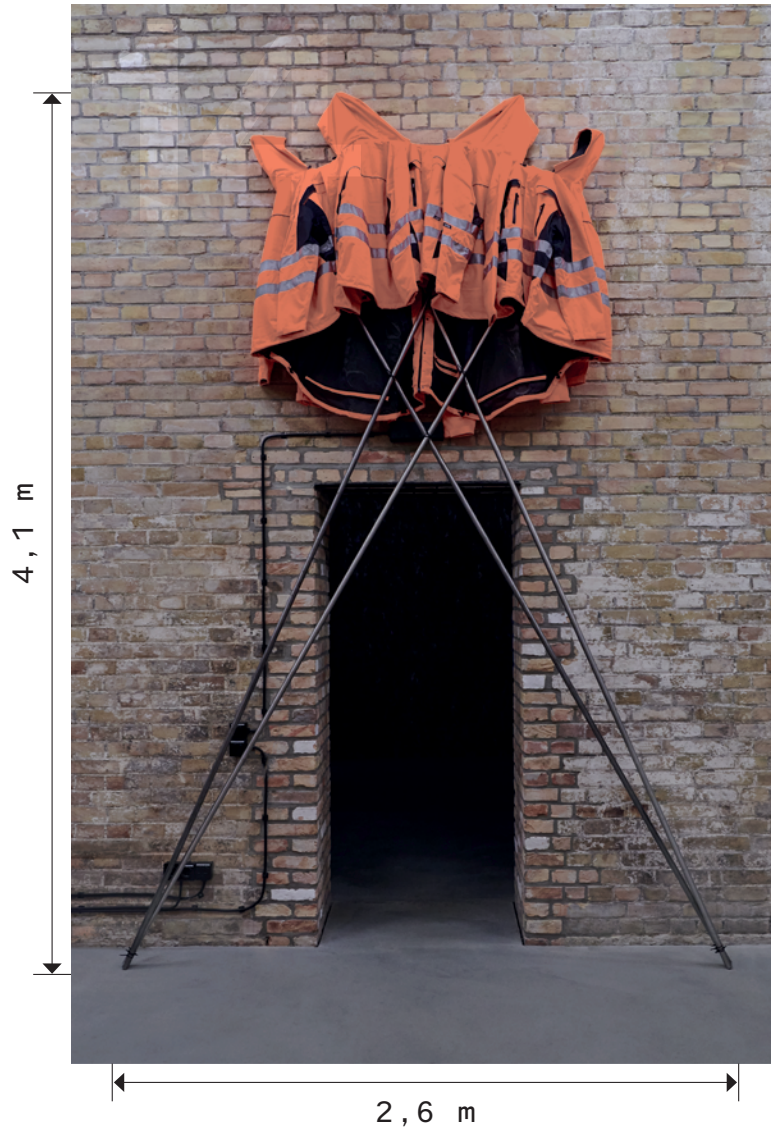
### 3.2 Bauanleitung

### Version Stand

#### Schritt 9

Die gesamte Konstruktion kann nun zu zweit aufgestellt werden und gegen eine Wand oder ein fest stehendes Objekt gelehnt werden. Achte darauf, dass alle Rohre einen festen Stand haben und nicht wegrutschen können.

**Safety Jackets Zipped the Other Way, 2020**








## Version Wand

Diese Anleitung wurde mit größtmöglicher Sorgfalt erstellt. Bau auf eigene Verantwortung, daher unbedingt eigene Fähigkeiten realistisch einschätzen und ggf. fachmännische Unterstützung hinzuziehen.

HORNBACH haftet nicht bei Fehlgebrauch von Materialien und Werkzeugen sowie bei nicht sach- und fachgerechter Montage.

→ Es wird das Tragen von geeigneter Schutzausrüstung (z.B. Schutzbrille) empfohlen.

## Materialliste

	<p><b>Bauanleitung</b> <b>17-22</b></p> <p>Höhe: ca. 1,85 m Breite: ca. 1,35 m</p> <p style="font-size: 48px; font-weight: bold; color: white;">16</p>
<p>5x</p> 	<p><b>Warnschutzjacke</b> <b>neonorange</b></p> <p>Empfehlung L</p>
<p>3x</p> 	<p><b>Wandhaken</b></p> <p>Größe ca. 150 × 210 mm</p>
<p>6x</p> 	<p><b>Allzweckdübel</b></p> <p>Die Auswahl der Dübel solltest Du an Deine Wand anpassen.</p>
<p>6x</p> 	<p><b>Universalschraube</b></p> <p>Die Auswahl der Schrauben muss mit dem Dübel und den Wandhaken abgeglichen werden.</p>
<p><b>Werkzeug</b></p> <p>Bohrmaschine Bohrer Schraubendreher oder Akkuschauber Bandmaß</p>	

Schritt 1

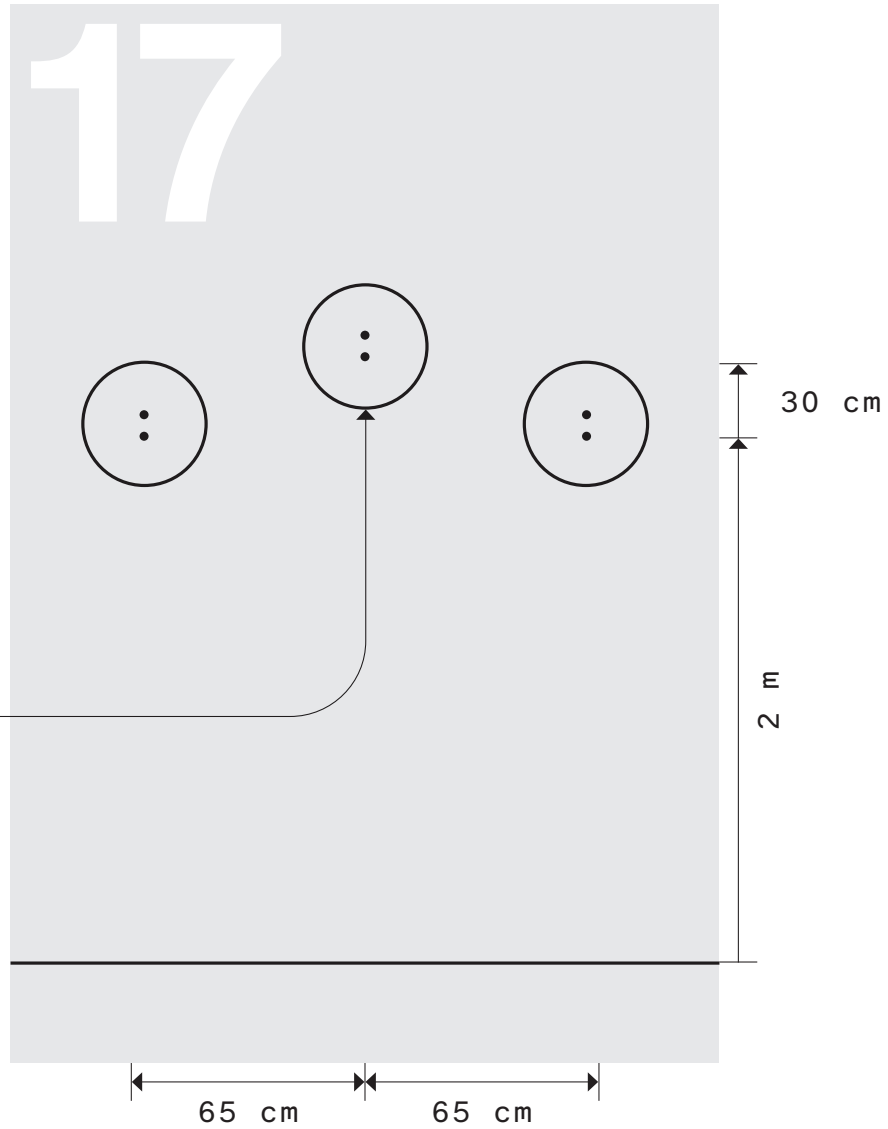
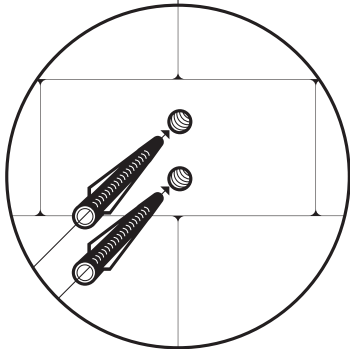
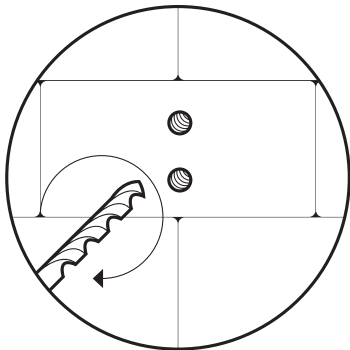
In hängendem Zustand haben die Jacken eine Länge von 1,85 m. Um ihnen genügend Luft zum Boden zu lassen, sollte deshalb der niedrigste Haken auf einer Mindesthöhe von 2 m angebracht werden.

Bohre die Befestigungslöcher ins Mauerwerk. Blase die Bohrlöcher aus und stecke die Dübel ein.

6 x



17



Schritt 2

Montiere nun die Haken mit Hilfe der Schrauben an die Wand.

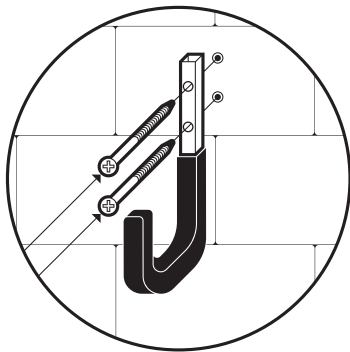
6x



3x



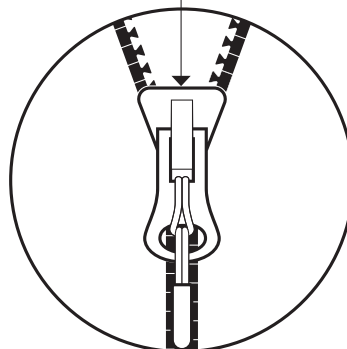
18



Schritt 3

Öffne nun sämtliche Jacken und lege sie aus.  
Die Kapuzen müssen ausgestülpt sein.

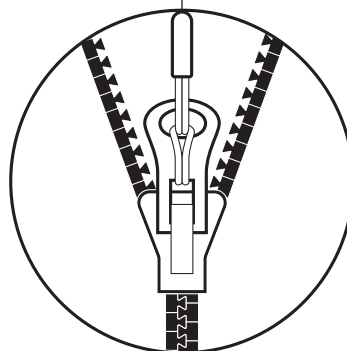
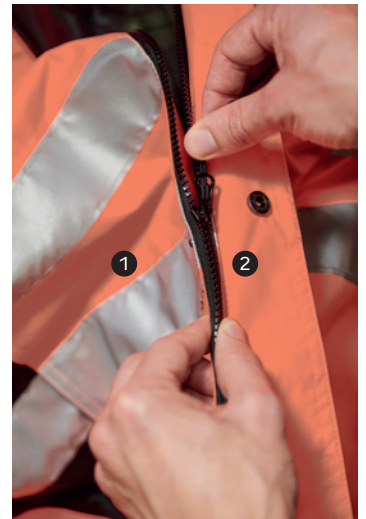
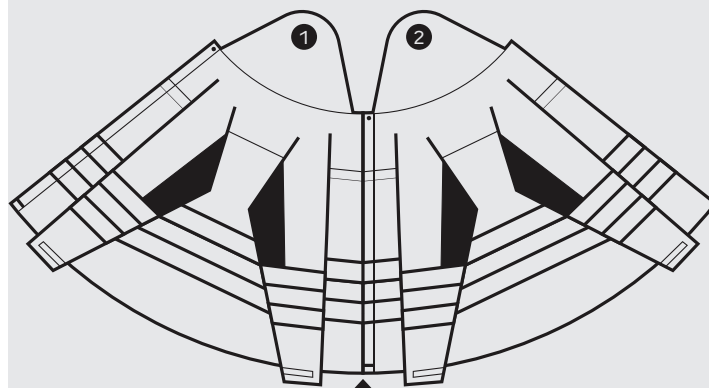
5x



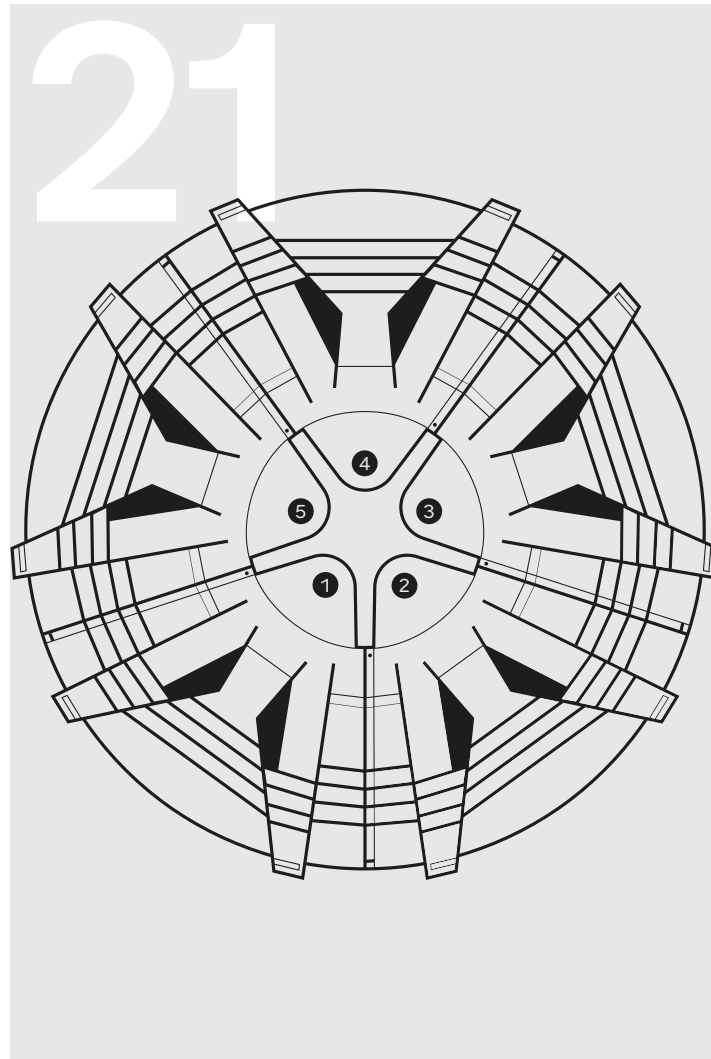


Verbinde nun alle fünf Jacken miteinander, jeweils mit dem Reißverschluss einer anderen.

20



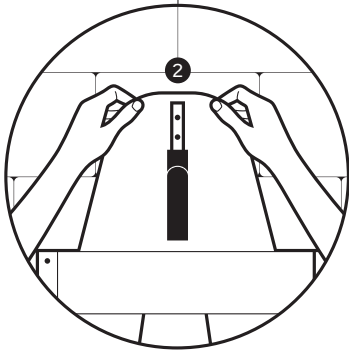
Schließe nun den Kreis und bringe die Jacken ① ② ③ mit der Kapuze an den Haken an.



Safety Jackets Zipped the Other Way, 2020

1,35 m

1,85 m



Entwickle diese Variante anhand der Anleitung der Version Wand auf den vorherigen Seiten. Halte Dich dabei an die Maßangaben und Mengen dieser Seite.

4x



2x



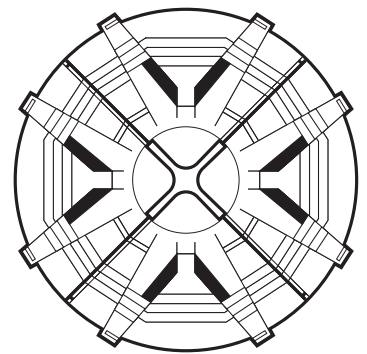
4x



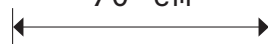
4x



1,80 m



70 cm





Entwickle diese Variante anhand der Anleitung der Version Wand auf den vorherigen Seiten. Halte Dich dabei an die Maßangaben und Mengen dieser Seite.

7x



5x



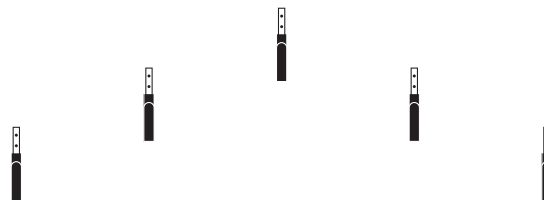
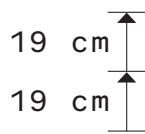
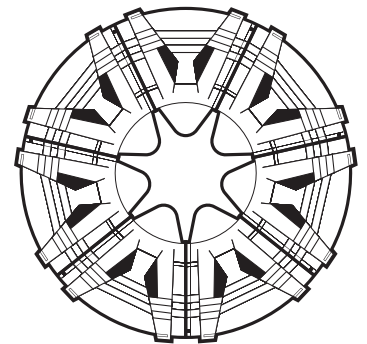
10x



10x



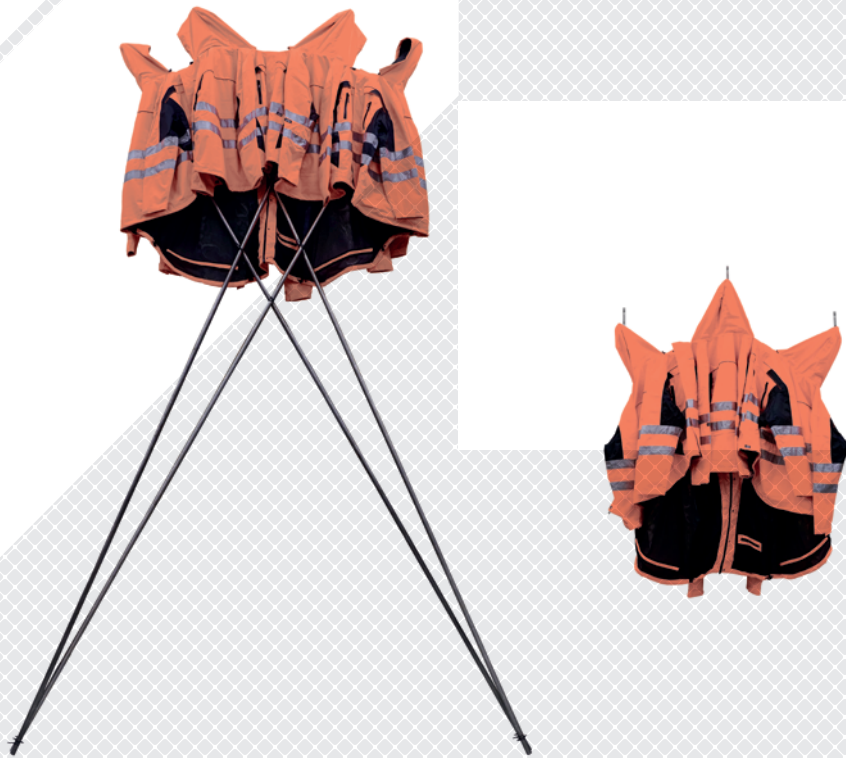
1,92 m



---

Zertifikat

Dieses Zertifikat bestätigt,  
dass das folgende Kunstwerk  
ein Original von Ai Weiwei ist



---

Titel: **Safety Jackets  
Zipped the Other Way**  
Datum: 2020  
Medium: Warnschutzjacken  
Installationsgröße: variabel  
Signatur: auf dem Zertifikat

---

**Ai Weiwei**



Ai Weiwei bestätigt hiermit, dass Du der Besitzer des Kunstwerks „Safety Jackets Zipped the Other Way“ bist.

Mit dem Bau des Kunstwerks wirst Du Teil eines öffentlichen Kunstprojektes. Dieses Projekt ist das Resultat einer Zusammenarbeit von Ai Weiwei und HORN BACH.