

Campingbox Christoph Bettsystem für Ducato/Crafter/ Sprinter

Entdecke das Bett zum Reisen. Mit dem Ausziehbett Christoph von BUILDIFY bist Du für jedes Abenteuer gerüstet. Die große Version bietet viel Platz zum Schlafen, Sitzen und Verstauen. Einfach praktisch: Zusammenstecken, losfahren, ausziehen, ausruhen.

Ausgezogen bietet das Bett wahlweise zwei Größen der Liegefläche:

L: 1900 mm x B: 1180 mm H: 435 mm

oder

L: 1900 mm x B: 995 mm H: 435 mm.

Zusammengeschoben eine Fläche von:

L: 1900 mm x B: 640 mm x H: 435 mm.

Die Bank verfügt über zwei Staufächer mit den Maßen:

L: 1045 mm x B: 580 mm x H: 320 mm und

L: 450 mm x B: 580 mm x H: 320 mm



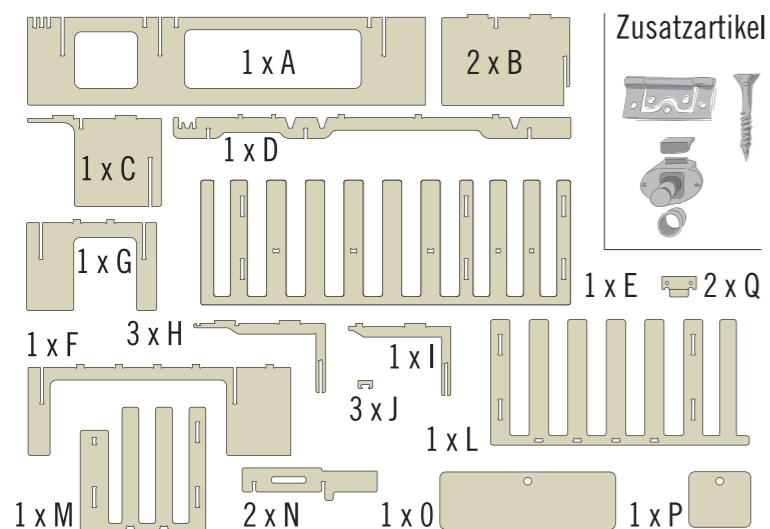
Campingbox Christoph Bettssystem für Ducato/Crafter/Sprinter



FOLLOW
YOUR
BEAT

BUILDIFY PRODUKTE

1 x Buildify Campingbox Christoph Bettssystem asymmetrisch für Ducato/Crafter/Sprinter

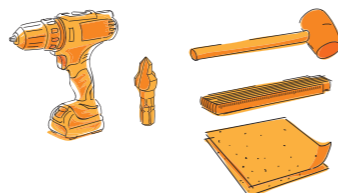


ZUSATZARTIKEL

4 x Lamellentürscharnier vernickelt, 50x23 mm
20 x HECO-TOPIX-plus Holzschraube Senkkopf 3x25 mm
2 x Möbelschloss Push Lock Mini
8 x HECO-TOPIX-plus Holzschraube Senkkopf 3x16 mm

WERKZEUGE

Akkuschrauber
Bit
Gummihammer
Meterstab
Schleifpapier



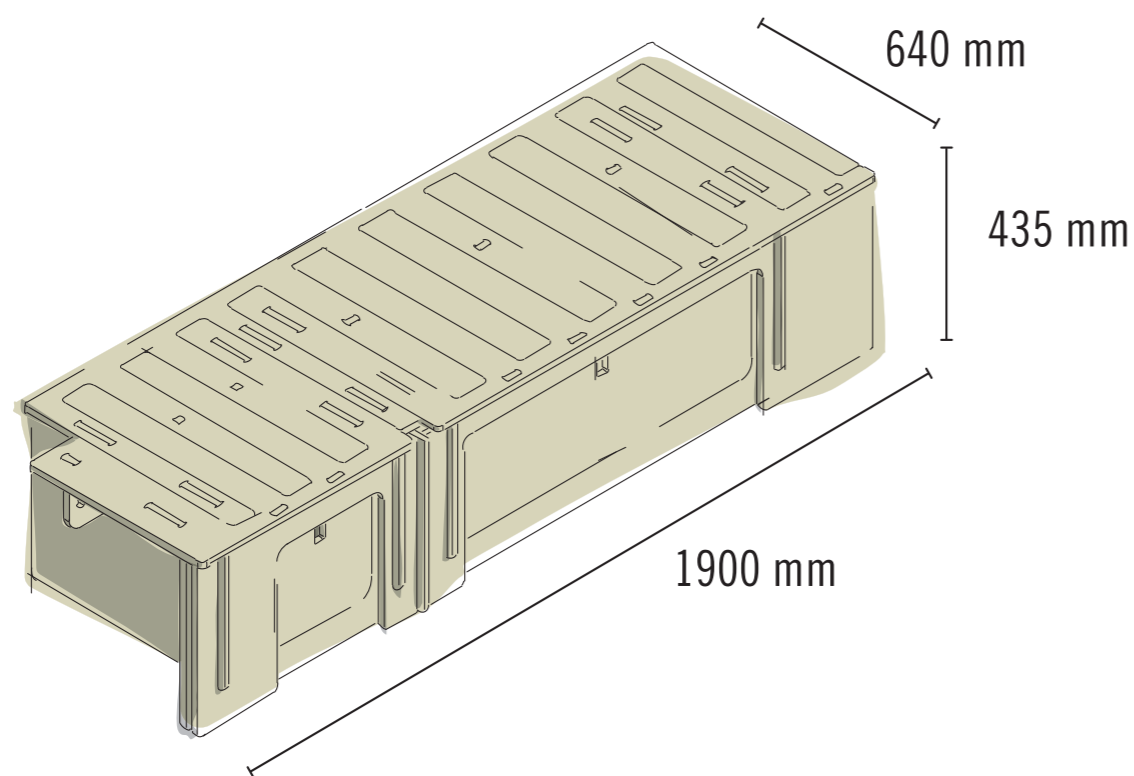
HOLZSCHUTZ

Zum Schutz des Holzes kann auch HORNBACH Holzöl farblos verwendet werden.

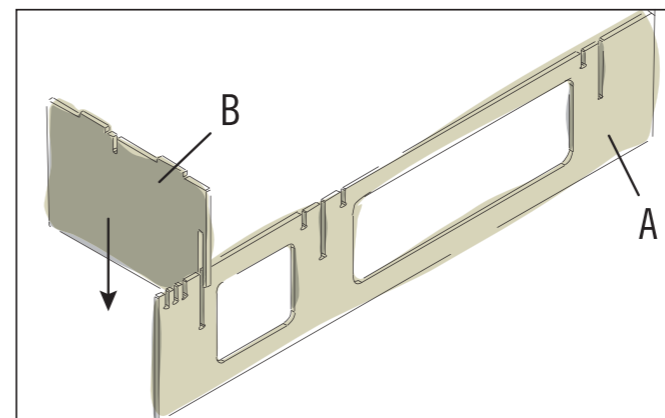
FARBBLICHE GESTALTUNG

Du brauchst mehr Farbe? Natürlich kannst Du die Möbel mit HORNBACH Lack und Lasur auch in Deiner Lieblingsfarbe streichen.

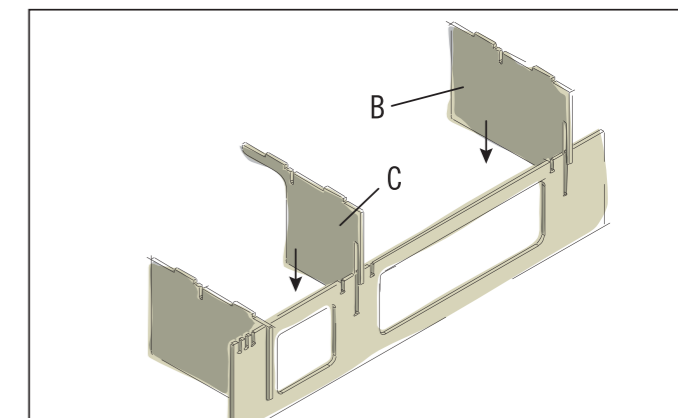
AUFBAUBEISPIEL UND ABMESSUNGEN



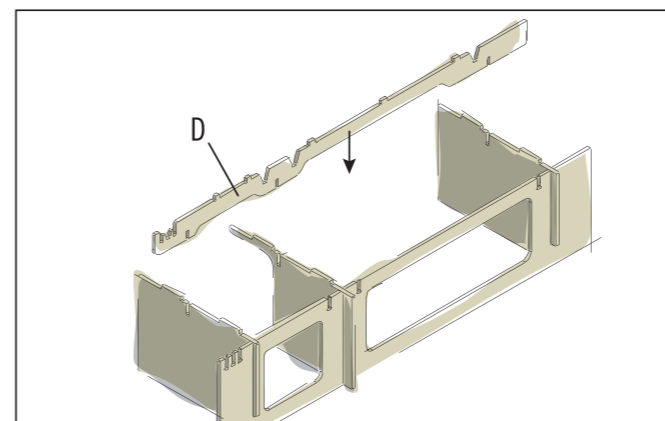
1. Gehäuse montieren



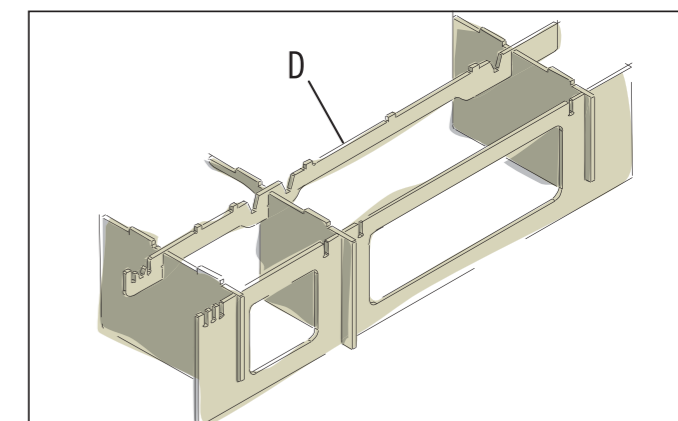
Stelle die Frontseite (A) auf und stecke das erste Wandelement (B) in die linke Aussparung der Frontseite ein.



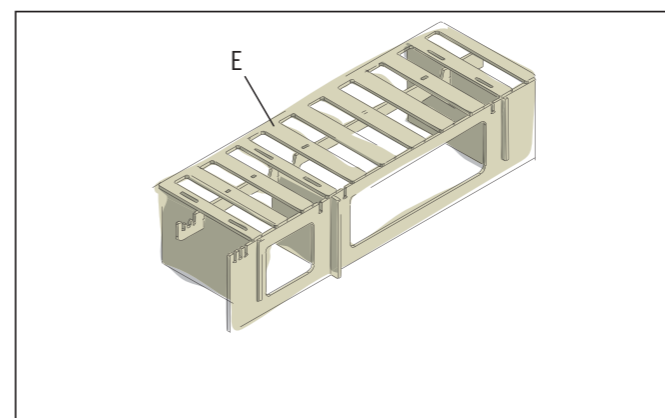
Stecke in die hintere Aussparung das zweite Wandelement (B) und in die mittlere Aussparung die Zwischenwand (C) ein. Die Bauteile müssen danach oben bündig abschließen.



Verbinde mit der Strebe (D) die drei Wandelemente. Die Strebe steht seitlich auf beiden Seiten über.

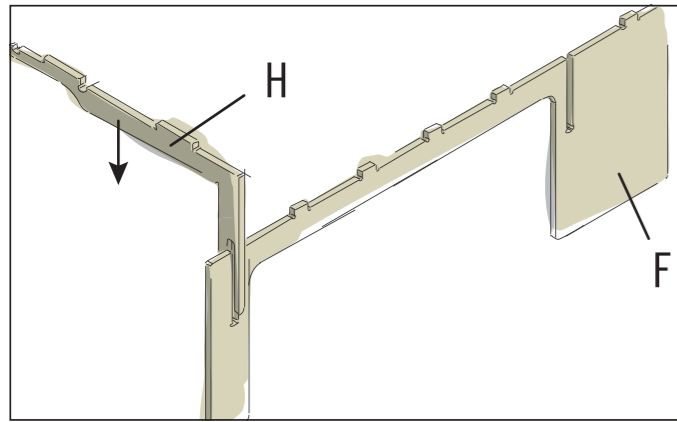


Die Oberkanten der Strebe und der Wände müssen bündig abschließen.

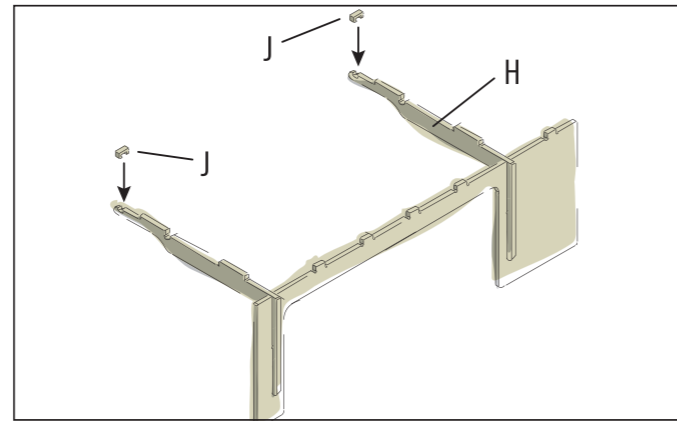


Lege die Finger-Abdeckplatte (E) so auf das vorgefertigte Unterteil auf, dass alle Zapfen in die vorgestanzten Nuten der Abdeckplatte passen. Drücke die Abdeckplatte fest.

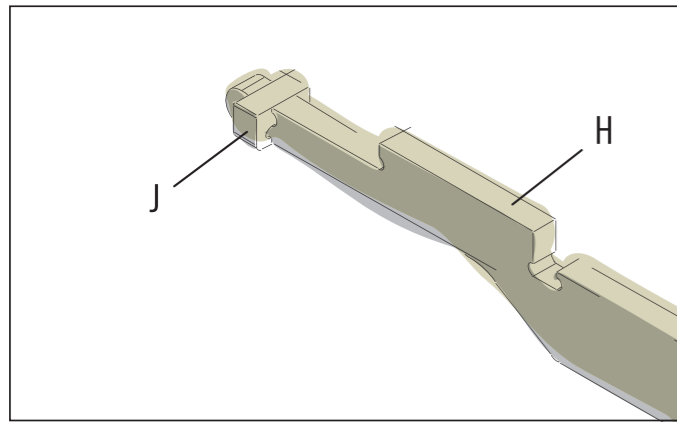
2. Breites Ausziehelement montieren



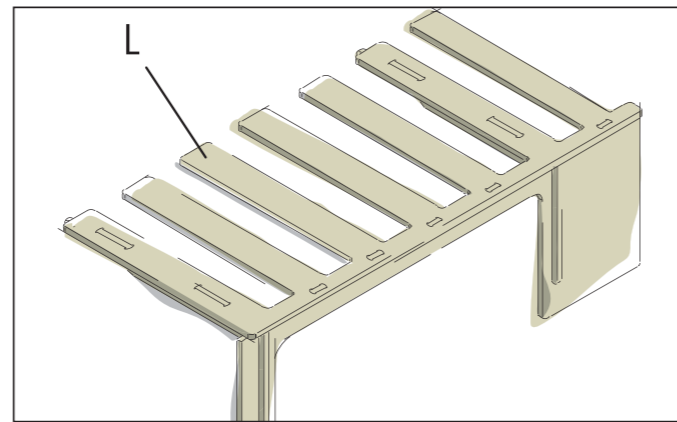
Stecke die erste Winkelstrebe (H) in die linke Aussparung der Frontseite (F) ein.



Entferne an den Stoppern (J) die fertigungsbedingten kleinen Stege mit Schleifpapier. Setze den Stopper (J) in die Nut am Ende der Winkelstrebe ein - siehe auch nachfolgendes Detailbild. Montiere die zweite Winkelstrebe ebenso mit dem Stopper.

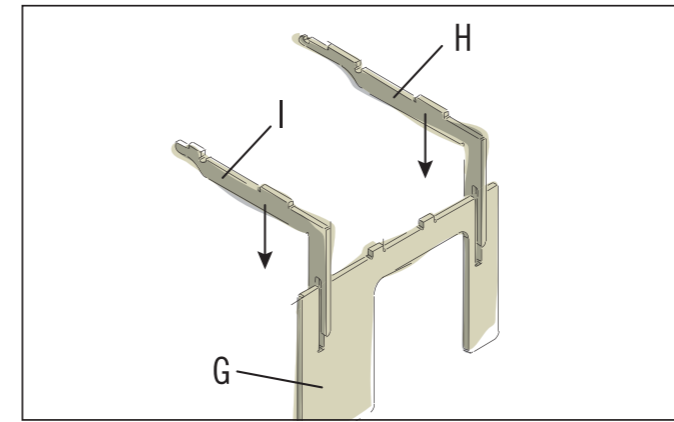


Der Stopper verhindert das Herausfallen des Ausziehelementes aus dem Gehäuse.

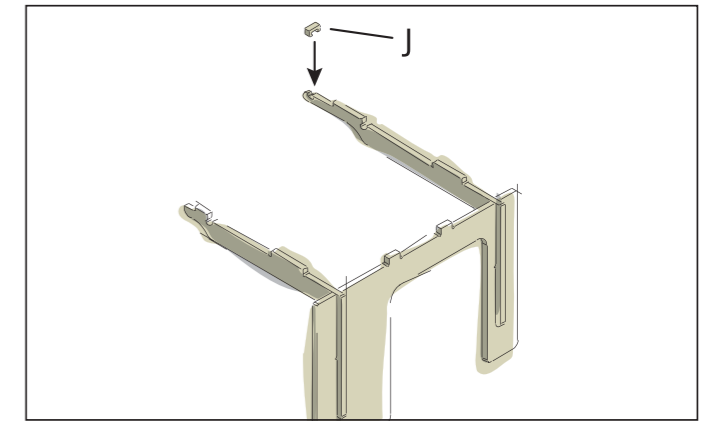


Stecke die Finger-Abdeckplatte (L) auf das vorgefertigte Unterteil auf. Die Zapfen müssen in die vorgestanzten Nuten passen.

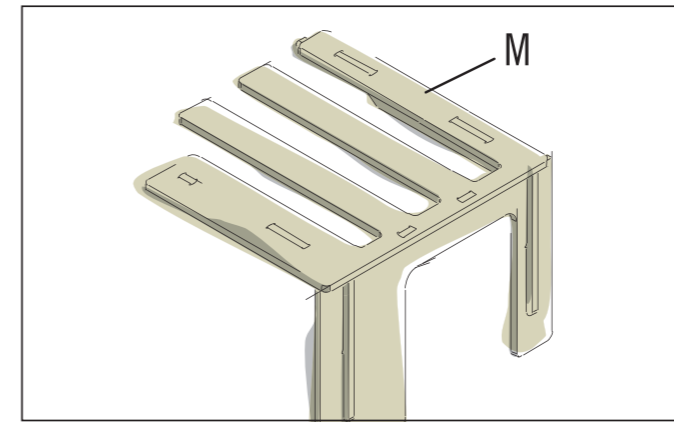
3. Schmales Ausziehelement montieren



Stecke die Winkelstrebe (I) in die linke und die Winkelstrebe (H) in die Rechte Aussparung der Frontseite (G) ein.

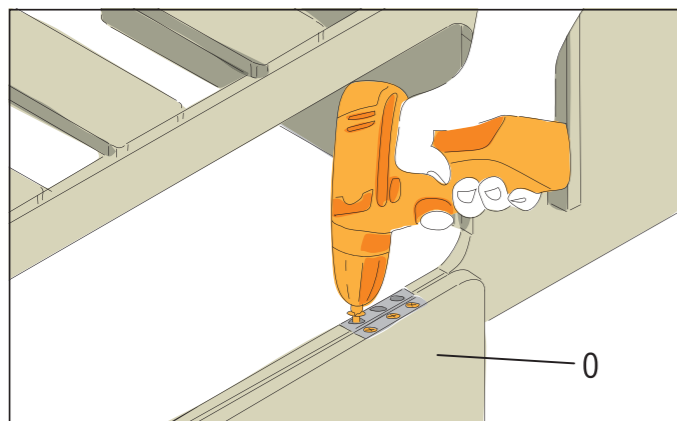


Entferne am Stopper (J) wie zuvor die kleinen Stege mit Schleifpapier. Setze den Stopper in die hintere Nut der Winkelstrebe (H) ein.

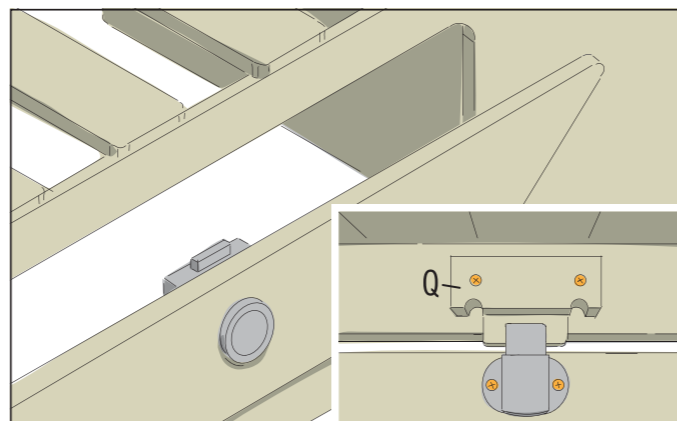


Montiere auf das vorgefertigte Unterteil die Finger-Abdeckplatte (M).

4. Türen montieren

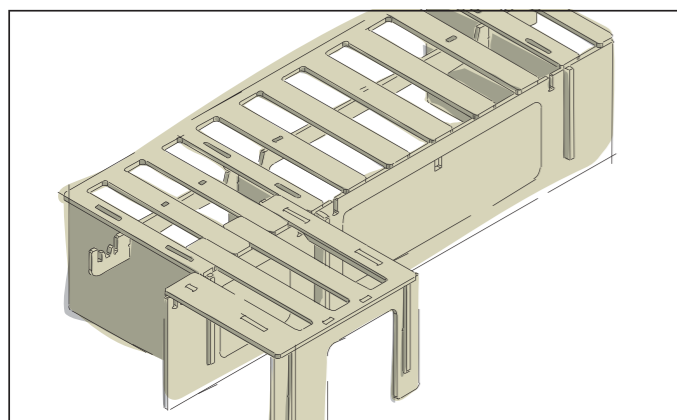


Befestige die Türen (0 + P) mit jeweils zwei Scharnieren an den Gehäuseöffnungen. Verschraube dazu die Scharniere mit Senkkopfschrauben 3x25 mm zuerst an den Schmalseiten der Türen und dann an den Gehäuseöffnung.

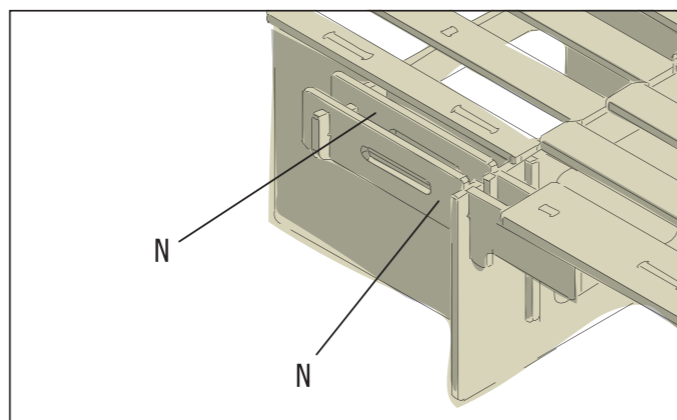


Jetzt wird das Push Lock Möbelschloss montiert. Dazu den bei der Campingbox mitgelieferten Anschlag (Q) von innen passend zum Push Lock Möbelschloss anbringen. Es werden 4 Senkkopfschrauben 3x16 mm benötigt.

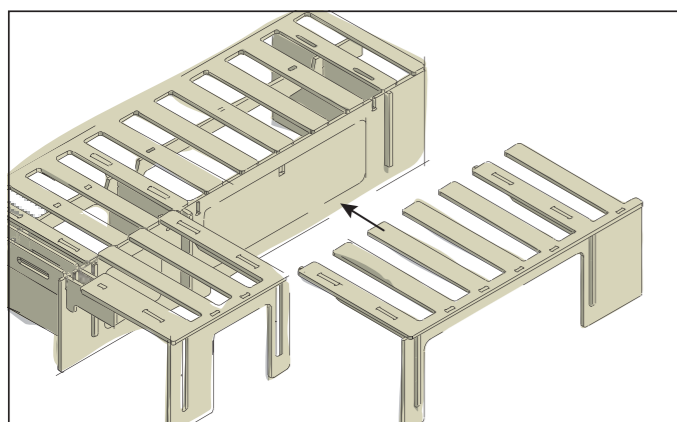
5. Elemente zusammenbauen



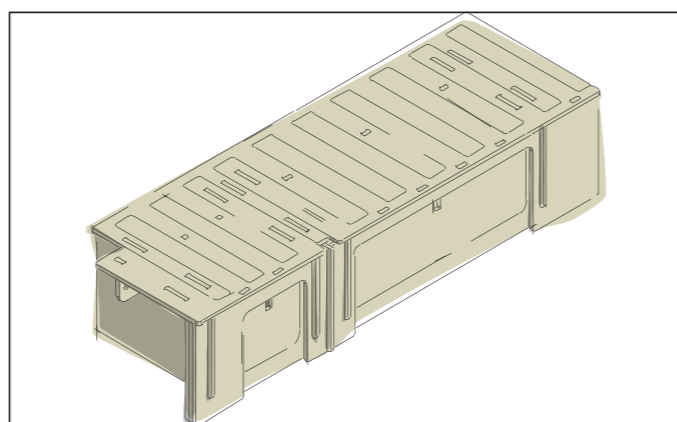
Setze das schmale Ausziehelement am linken Ende des Gehäuses auf und ziehe es nach vorne aus.



Setze die beiden Stützen (N) in die Nuten der überstehenden Strebe (D) und der Frontseite ein.



Setze das breite Ausziehelement ebenfalls auf. Im zusammengeschobenen Zustand entsteht eine ebene Fläche auf der Du sitzen kannst und im ausgezogenen Zustand ein Bett.

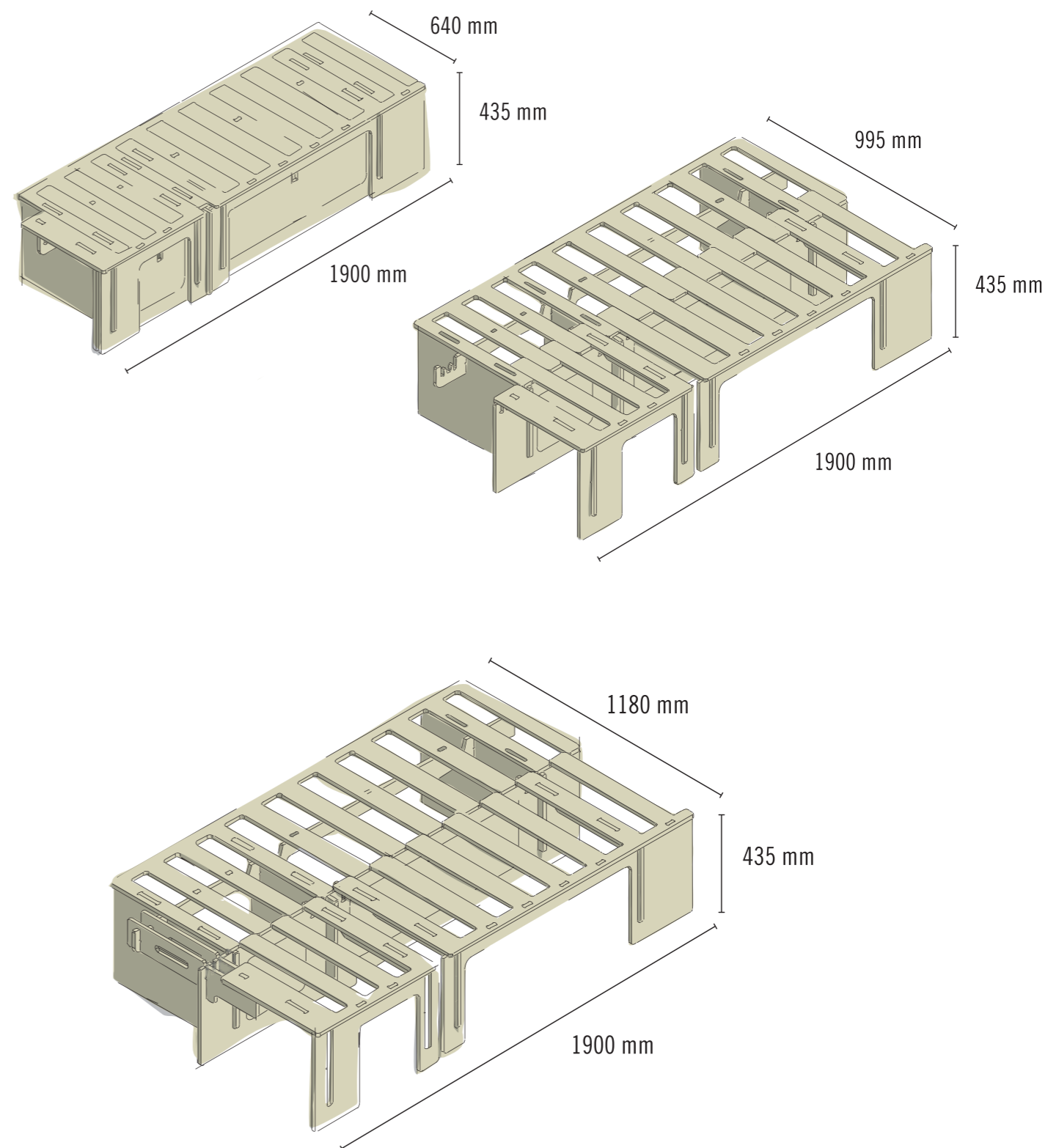


Hinter den beiden Türen befindet sich gut nutzbarer Stauraum. Das Bett muss nun im Auto noch verankert/gesichert werden.

Artikelnummern

FOLLOW
YOUR
BEAT

ART. NR.	BEZEICHNUNG
10327422	Buildify Campingbox Christoph Bettsystem
8673966	Lamellentürscharnier vernickelt, 50x23 mm
10434559	HECO-TOPIX-plus Holzschraube Senkkopf 3x25 mm
10332000	Möbelschloss Push Lock Mini
10434524	HECO-TOPIX-plus Holzschraube Senkkopf 3x16 mm



Sicherheitshinweise



Wichtig! Bitte lies Dir diese Informationen sorgfältig durch.

Diese Anleitung wurde mit größtmöglicher Sorgfalt erstellt, kann aber immer nur ein mögliches Vorgehen aufzeigen. Eigene Fähigkeiten daher realistisch einschätzen und bei Unsicherheit unbedingt fachmännischen Rat hinzu ziehen! HORNBAACH haftet nicht bei Fehlgebrauch von Materialien und Werkzeugen sowie bei nicht sach- und fachgerechter Montage.

- 1. Unsere Produkte sind keine Bestandteile des Fahrzeuges.**
- 2. Es wird ausdrücklich darauf hingewiesen, dass es sich bei unseren Produkten um Ladegut handelt, deren ordnungsgemäße Sicherung nicht in unserem Verantwortungsbereich liegt.**
- 3. Eine Sicherung unserer Produkte durch den Halter / Fahrer des Fahrzeugs ist notwendig und muss den Gegebenheiten des Fahrzeugs entsprechend ausgeführt werden (z.B. mit Zurrgurten verspannen).**
- 4. Informiere Dich über die höchstzulässige Gesamtzuladung Deines Fahrzeuges.**
- 5. Unsere Produkte sind nicht geeignet als Sitzplatz / zur Nutzung während der Fahrt.**
- 6. Die Montageanleitung ist ausschließlich online verfügbar und wird im Reiter „Datenblätter“ als PDF zum Download zur Verfügung gestellt.**