

# Bett und Aufbewahrung Robinson

Erschaffe Dir Deine eigene Traumoase – als überaus praktische Kombination aus Bett und Aufbewahrung. Mit hochwertigen Paletten und mit unterschiedlich angeordneten und farbigen Holzkisten, die Stauraum für alles Mögliche und Unmögliche bieten.

Der besondere Clou dabei: einfach die Lieblingskleidungsstücke für den nächsten Tag an den Gerüstrohren aufhängen. Verwirkliche Deine Träume!



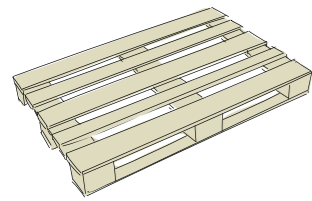
# Bett und Aufbewahrung Robinson



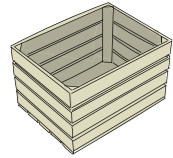
## Anleitung in 10 Schritten

FOLLOW  
YOUR  
BEAT

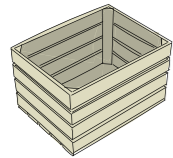
### BUILDIFY PRODUKTE



3 x BUILDIFY Möbelpalette  
gehobelt  
144x800x1200 mm

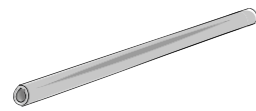


VARIANTE A  
4 x BUILDIFY Obstkiste mittel  
280x330x440 mm

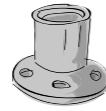


VARIANTE B  
5 x BUILDIFY Obstkiste mittel  
280x330x440 mm

### WEITERE MATERIALIEN



1 x BUILDIFY Gerüstrohr aus Stahl 1000 mm  
2 x BUILDIFY Gerüstrohr aus Stahl 2000 mm



2 x BUILDIFY Fußplatte rund  
2 x BUILDIFY Stelling mit Haken  
2 x BUILDIFY Winkelstück Rohrverbinder 90°

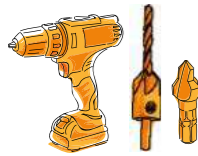


136 x Universalschraube Senkkopf  
m. I-Stern 4,5x20 mm  
(172 x für Variante B)  
16 x Universalschraube Senkkopf  
m. I-Stern 4,5x25 mm  
(20 x für Variante B)

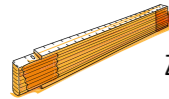


8 x Universalschraube Pan-Head  
4,5x30 mm  
8 x Unterlegscheibe DIN 9021,  
6,4 mm galv. verzinkt

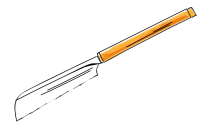
### WERKZEUGE



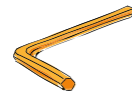
Bohrschrauber  
Vorböhrer mit Senker  
Ø 4,5 mm  
Bohrsenker  
Ø 4-10 mm 6-kt



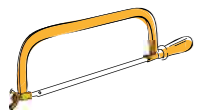
Zollstock



Holzsäge



Stift-  
schlüssel  
(Inbus)



Metallsäge



Pinself



Schleifpapier

### FARBliche GESTALTUNG

2 x Isoliergrund für Kreidefarbe StyleColor – 375 ml

Kreidefarbe Möbelfarbe StyleColor

2x Farbton „light grey“ – 375 ml  
1x Farbton „white“ – 750 ml  
2x Farbton „blue jeans“ – 375 ml

3 x Klarlack für Kreidefarbe StyleColor matt – 375 ml

#### Hinweise:

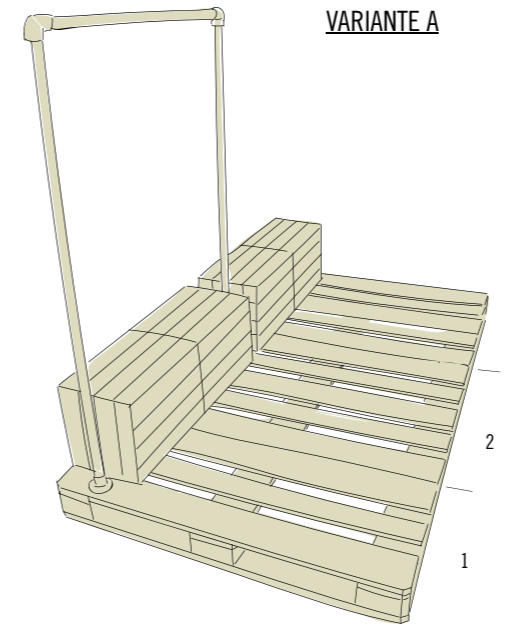
Speziell bei hellen Farbtönen wird ein zweifacher Anstrich mit StyleColor Isoliergrund empfohlen. Damit wird das Durchschlagen von Holzinhaltstoffen verhindert und bräunlichen, unschönen Flecken vorgebeugt.

Es wird ein abschließender Anstrich mit StyleColor Klarlack empfohlen, um Kratzern und Schäden vorzubeugen. Bei allen Produkten sind die Herstellerangaben zu Verarbeitung und Trocknungszeiten zu beachten.

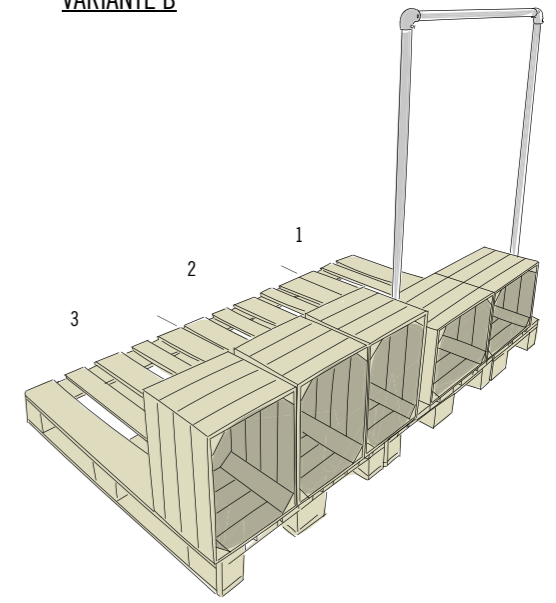
### SICHERHEIT

Bitte beachte die Sicherheitshinweise am Ende dieser Anleitung.

### VARIANTE A

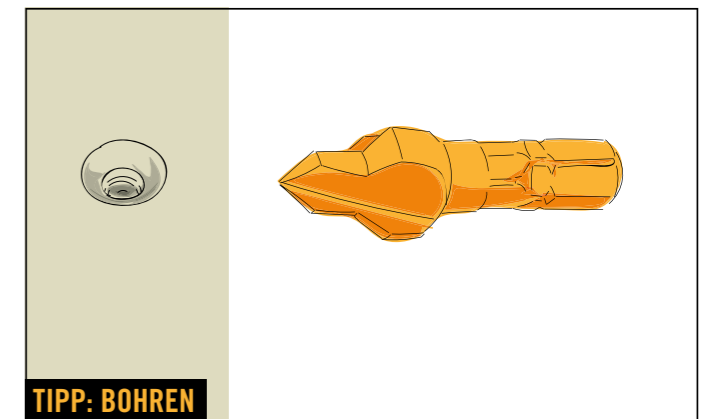


### VARIANTE B



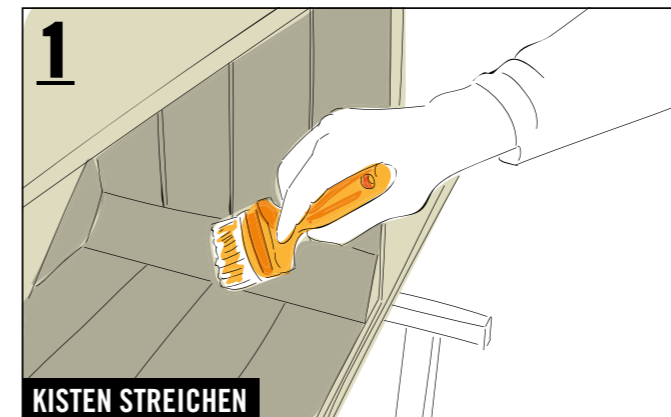
#### VORBEREITUNG: KISTEN VORBOHREN

Zuerst jede Kiste stabilisieren: Alle Kisten vorbohren und anschließend jedes Leisten-Ende mit je einer Schraube (4,5x20 mm) am Dreikantholz fixieren (ca. 25 mm vom Rand der Kiste entfernt).



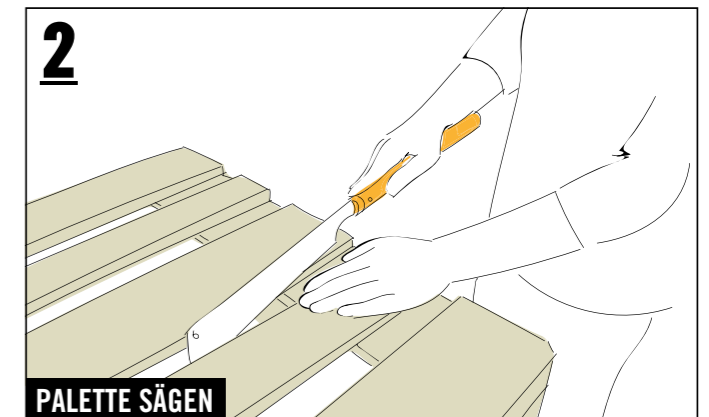
#### TIPP: BOHREN

Für das Bohren empfiehlt sich ein „Bohrsenker“. Dieser sorgt für ein konisches Bohrloch, in dem die Schrauben später perfekt versenkt werden können. Der Schraubenkopf steht dadurch nicht über und Du vermeidest Risse im Holz!



#### 1 KISTEN STREICHEN

Bitte die Hinweise zur Vorbehandlung des Holzes unter „Farbliche Gestaltung“ beachten. Danach die Kisten innen und außen je zwei Mal streichen: eine Kiste mit der Farbe „light grey“, eine Kiste mit der Farbe „white“ und eine Kiste mit der Farbe „blue jeans“.



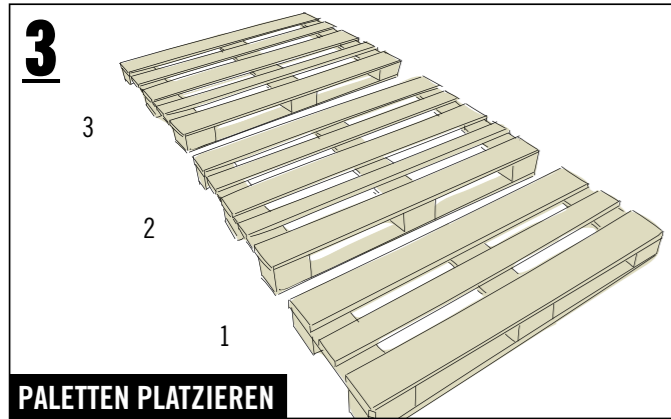
#### 2 PALETTE SÄGEN

Die Palette direkt nach der dritten Leiste bündig durchsägen. Mit dem dreistrebigem Palettenteil weiterarbeiten, den zweistrebigem Palettenteil beiseite legen.

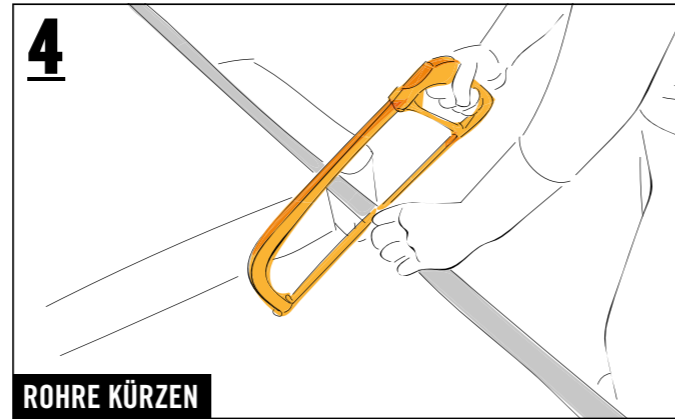
# Bett und Aufbewahrung Robinson



FOLLOW  
YOUR  
BEAT



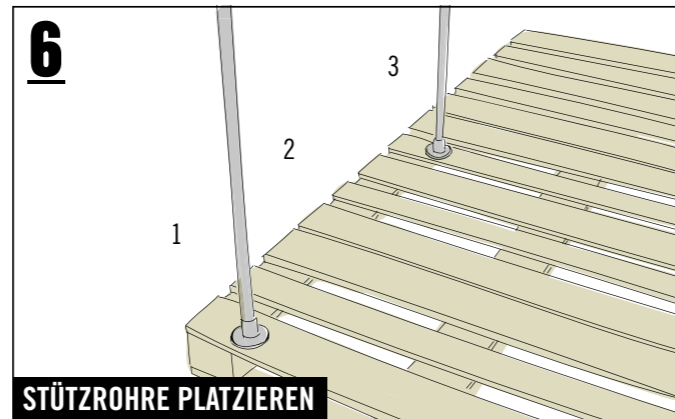
Die Paletten nebeneinander platzieren.



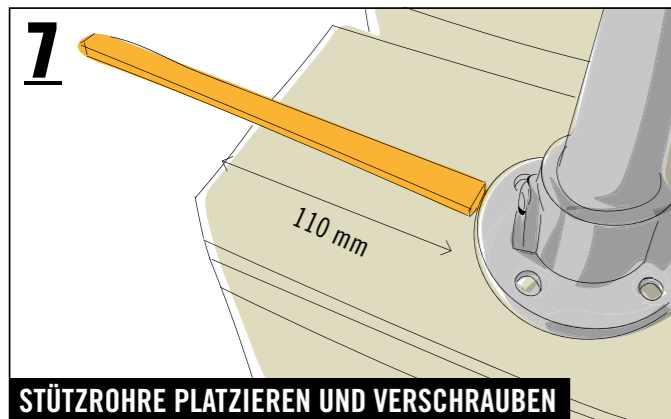
Die zwei 2000 mm langen Rohre jeweils auf 1430 mm kürzen. Das 1000 mm lange Rohr auf 960 mm kürzen.



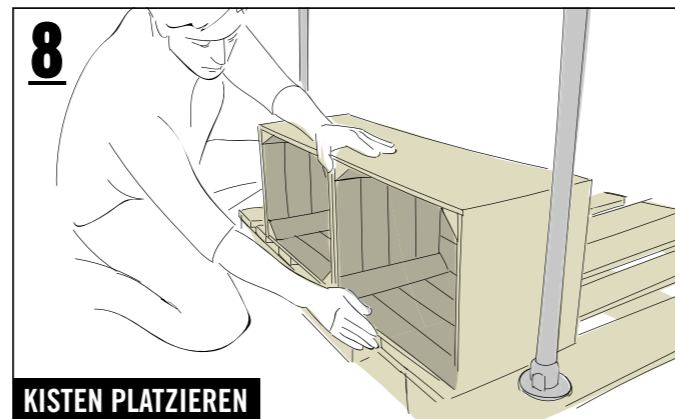
Die Haken auf die Stützrohre stülpen und das auf 960 mm gekürzte Verbindungsrohr mit jeweils einem Winkelstück an den Stützrohren (1430 mm) anbringen und mit einem Stiftschlüssel fixieren.



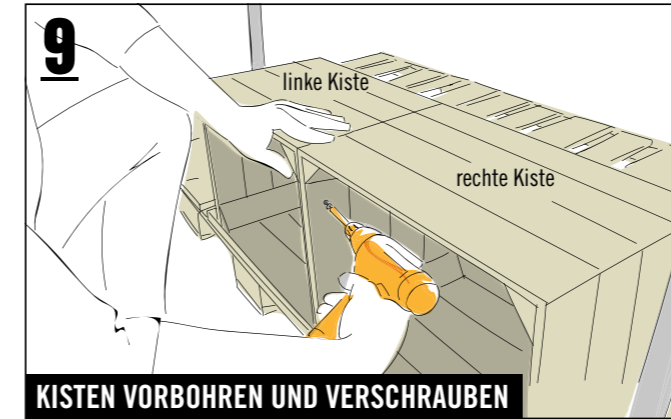
Für die genaue Platzierung siehe Bild 7.



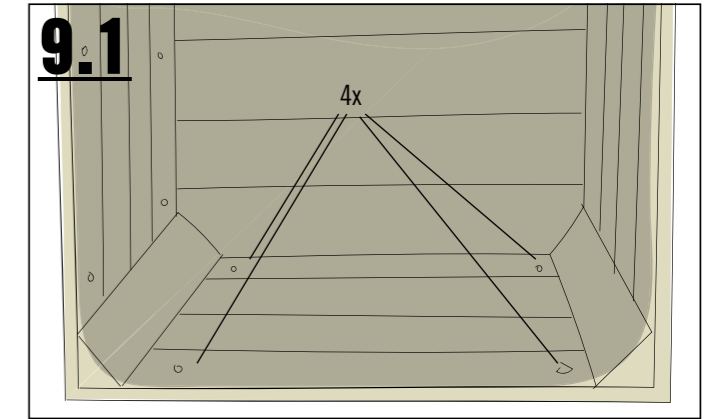
Die Stützrohre 110 mm vom Rand aus mittig auf der ersten Leiste der gekürzten Palette und 110 mm vom Rand auf der vorletzten Leiste der zweiten Palette platzieren. Danach die Fußplatte mit jeweils vier Schrauben (4,5x30 mm Pan-Head) und vier Unterlegscheiben (6,4 mm) fixieren.



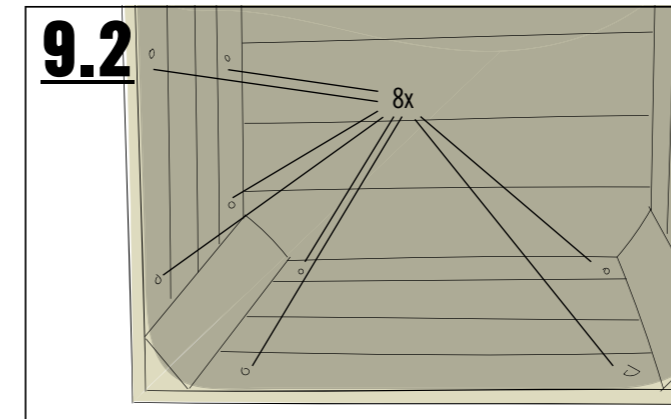
Zwei Kisten zwischen den Rohren bündig zum Palettenrand platzieren.



Im Inneren der Kisten acht Löcher mit dem „Bohrsenker“ vorbohren: vier Löcher, um die Kisten miteinander zu verbinden und jeweils vier Löcher, um die Kisten an der Palette zu befestigen. Anschließend mit Schrauben fixieren (siehe Bilder 9.1 und 9.2).



Die linke Kiste mit vier Schrauben (4,5x25 mm) fixieren.



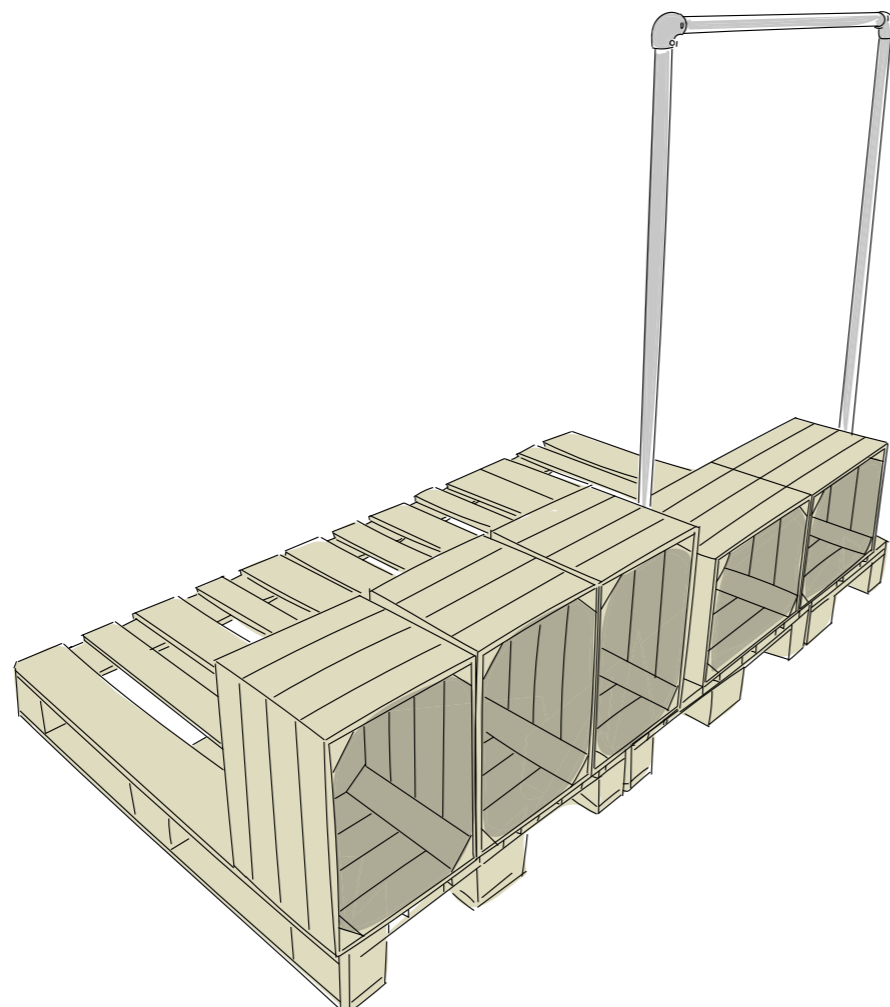
Die rechte Kiste mit vier Schrauben (4,5x25 mm) auf der Palette und mit vier Schrauben (4,5x20 mm) an der benachbarten Kiste fixieren.



Die übrigen zwei Kisten (VARIANTE B: drei Kisten) auf der Palette platzieren und wieder mit jeweils vier Schrauben (4,5x25 mm) auf der Palette sowie mit vier Schrauben (4,5x20 mm) an der benachbarten Kiste fixieren.

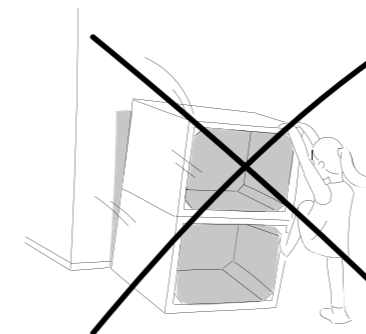


ART. NR.	BEZEICHNUNG
6613239	BUILDIFY Obstkiste mittel, 280x330x440 mm
6386900	BUILDIFY Möbelpalette gehobelt, 144x800x1200 mm
5706731	BUILDIFY Gerüstrohr aus Stahl 2000 mm Ø 33 mm
5706730	BUILDIFY Gerüstrohr aus Stahl 1000 mm Ø 33 mm
5706744	BUILDIFY Fußplatte rund
5706747	BUILDIFY Stellring mit Haken
5706740	BUILDIFY Winkelstück Rohrverbinder 90°
7818022	Universalschraube Senkkopf m. I-Stern 4,5x20 mm galv. verzinkt gelb chromatiert
7818024	Universalschraube Senkkopf m. I-Stern 4,5x25 mm galv. verzinkt gelb chromatiert
6834046	Universalschraube Pan-Head m. I-Stern 4,5x30 mm galv. verzinkt
3830726	Unterlegscheibe DIN 9021, 6,4 mm galv. verzinkt
6280267	Isoliergrund für Kreidefarbe StyleColor 375 ml
6280256	Kreidefarbe Möbelfarbe StyleColor light grey 375 ml
6280263	Kreidefarbe Möbelfarbe StyleColor white 750 ml
6280260	Kreidefarbe Möbelfarbe StyleColor blue jeans 375 ml
6280273	Klarlack für Kreidefarbe StyleColor matt 375ml



## Wichtig! Bitte lies Dir diese Informationen sorgfältig durch.

Diese Anleitung wurde mit größtmöglicher Sorgfalt erstellt, kann aber immer nur ein mögliches Vorgehen aufzeigen. Eigene Fähigkeiten daher realistisch einschätzen und bei Unsicherheit unbedingt fachmännischen Rat hinzu ziehen! HORNBACH haftet nicht bei Fehlgebrauch von Materialien und Werkzeugen sowie bei nicht sach- und fachgerechter Montage.



Beispielabbildung

- Keines der Möbelstücke darf zum Klettern oder Turnen benutzt werden. Um Sturzunfällen vorzubeugen, insbesondere Kindern das Risiko bewusst machen.**
- Bei allen Arbeitsschritten geeignete Schutzausrüstung tragen.**
- Sägeraue Oberflächen vor dem Möbelbau abschleifen, um Verletzungen (z. B. Splitter) vorzubeugen.**
- Alle Kanten sind optimalerweise mit einer Oberfräse (Fräser mit Mindestradius 3 mm) zu bearbeiten. Sollte keine Oberfräse vorhanden sein, muss die Kante von Hand auf einen Mindestradius von 2 mm geschliffen werden.**
- Wird das Möbelstück für das Kinderzimmer gebaut, für Kinderspielzeug geeignete Lacke verwenden. Diese sind mit dem abgebildeten Logo (siehe links) gekennzeichnet.**
- OBSTKISTEN BUILDIFY**  
Die Obstkisten sind nur für das Aufbewahren leichter Gegenstände geeignet. Um dem Reißen und Spalten des Holzes vorzubeugen, die Bohrlöcher mit einem Bohrsenker vorbohren.
- GERÜSTROHRE BUILDIFY**  
Die Stahlrohre sowie die dazu passenden Verbindungsteile und Fußplatten sind Möbelbauteile; die Verwendung als Gerüst oder Konstruktion für tragende Zwecke ist deshalb nicht zulässig.

