

Barhocker Sophie

Das perfekte Pendant zu James. In der Höhe genau passend, um Dir immer ein schönes Plätzchen am Tisch zu sichern – locker vom Hocker. Sophie hat einen gefestigten Charakter und bleibt in jeder Situation ruhig und ausgeglichen! Auch wenn das Wetter mal verrücktspielt.



Barhocker Sophie



Anleitung in 8 Schritten

FOLLOW
YOUR
BEAT

BUILDIFY PRODUKTE

2 x **BUILDIFY Gerüstrohr aus Stahl 3000 mm**
Zuschnitt auf:
4 x 700 mm
8 x 300 mm

8 x **BUILDIFY Eckstück** durchgehend
4 x **BUILDIFY Befestigungsbügel**
4 x **BUILDIFY Abdeckkappe Stahl**

1 x **BUILDIFY Gerüstholz Brett Vintage grau**
30x195x2500 mm
Zuschnitt auf:
2 Stücke à 400 mm
1 Stück à 300 mm

BUILDIFY Innensechskantschlüssel

WERKZEUGE

Bohrschrauber
Vorböhrer mit Senker
Ø 5,0 mm
Bit T25

Schleifpapier

Metallsäge

Handschleifklotz

Zollstock

Halbrundfeile

Bleistift

Hammer

Stichsäge

SICHERHEIT

Bitte beachte die Sicherheitshinweise am Ende dieser Anleitung.

WEITERE MATERIALIEN

4 x **Universalschraube Senkkopf**
m. I-Stern 5,0x30 mm Edelstahl
4 x **Universalschraube Senkkopf**
m. I-Stern 5,0x50 mm Edelstahl

HOLZSCHUTZ

Speziell für Holz im Außenbereich empfehlen wir einen einmaligen Vorstrich mit HORNBACH Holzgrundierung außen als perfekte Vorbereitung für schützende und schöne Anstriche. Für hervorragende Wetterbeständigkeit sind anschließend mindestens zwei Anstriche mit HORNBACH Hybrid Holzlasur farblos erforderlich. Bei allen Produkten sind die Herstellerangaben zu Verarbeitung und Trocknungszeiten zu beachten.

FARBICHE GESTALTUNG

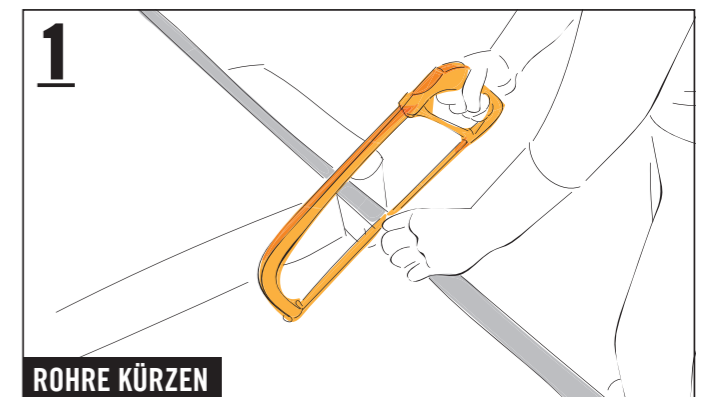
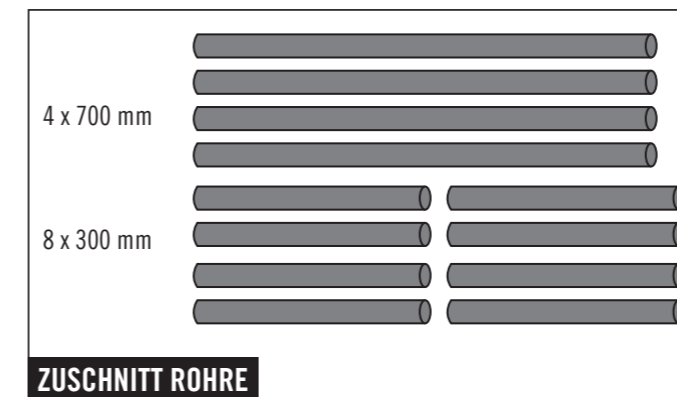
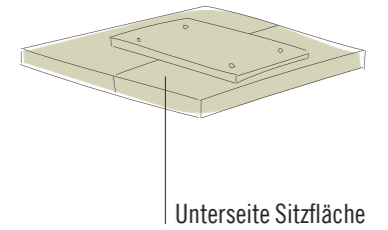
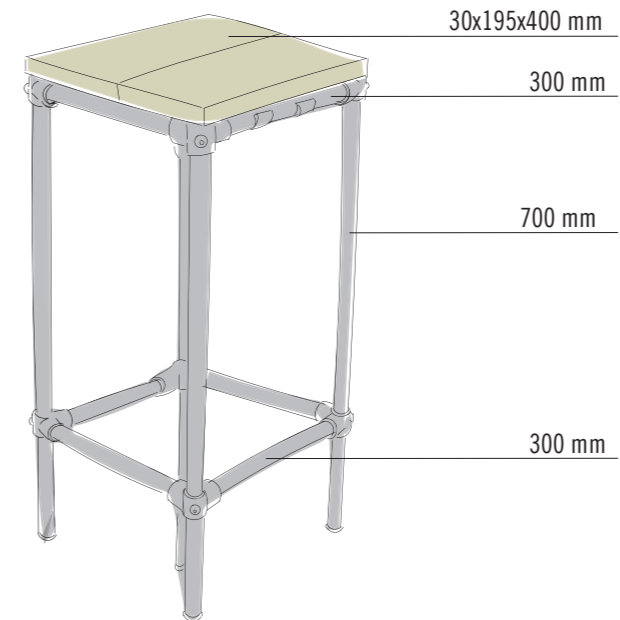
Du brauchst mehr Farbe? Natürlich kannst Du die Möbel mit HORNBACH Lack und Lasur auch in Deiner Lieblingsfarbe streichen.

FESTER, EBENER UNTERGRUND

Werden die Möbel auf dem Rasen oder einem anderen organischen Untergrund aufgestellt? Dann sollten für einen stabilen Stand sowie zum Schutz vor Feuchtigkeit und Schimmel Steinplatten o. Ä. untergelegt werden.

BREITE GERÜSTHOLZBRETTER

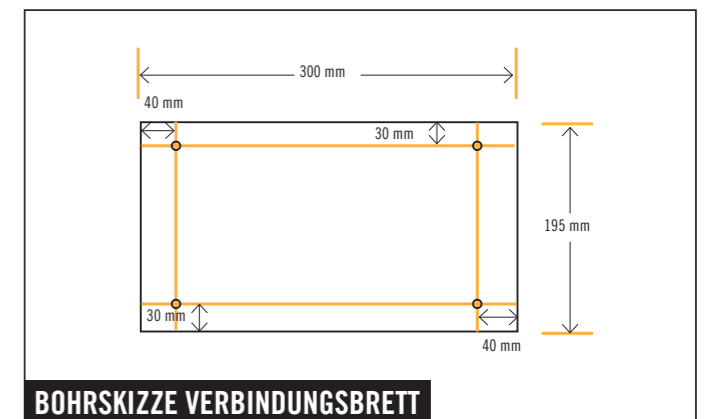
Die Gerüstholzbretter können in der Breite größere Toleranzen aufweisen. Wenn möglich, achte bereits beim Kauf auf eine einheitliche Breite. Sortiere die Bretter nach den vier Baugruppen Seitenwände, Sitzfläche, Rückenfläche und Dach, bevor Du anfängst, und passe die Maße für die Bohrungen bei Bedarf an.



Trage für die folgenden Arbeitsschritte geeignete Schutzhandschuhe. Vier Rohre mit der Metallsäge auf 700 mm kürzen und aus den drei übrigen Rohren acht Stücke mit je 300 mm zuschneiden. Die Enden der abgesägten Rohre innen und außen mit der Halbrundfeile entgraten, um Verletzungen zu vermeiden.



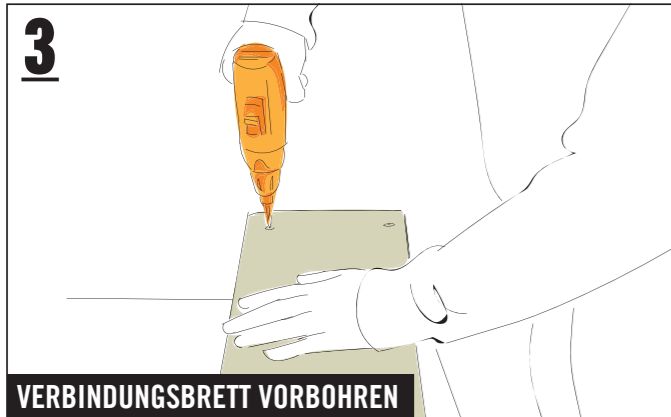
Das Brett (30x195x2500 mm) mit der Stichsäge zuschneiden auf 2 Stücke à 400 mm und 1 Stück à 300 mm. Schleifpapier um den Handschleifklotz wickeln und alle Schnittkanten schleifen, um Verletzungen zu vermeiden.



Barhocker Sophie

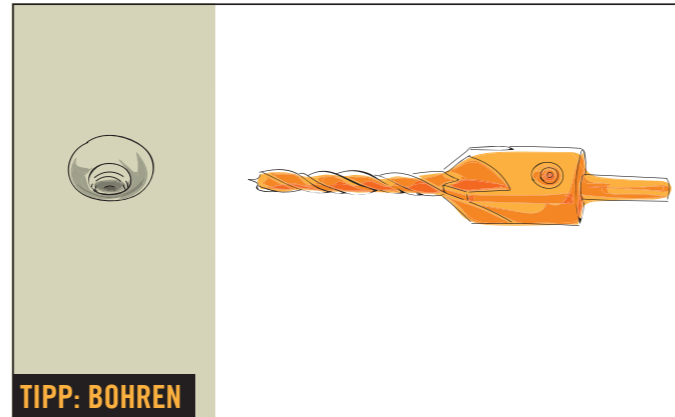


FOLLOW
YOUR
BEAT



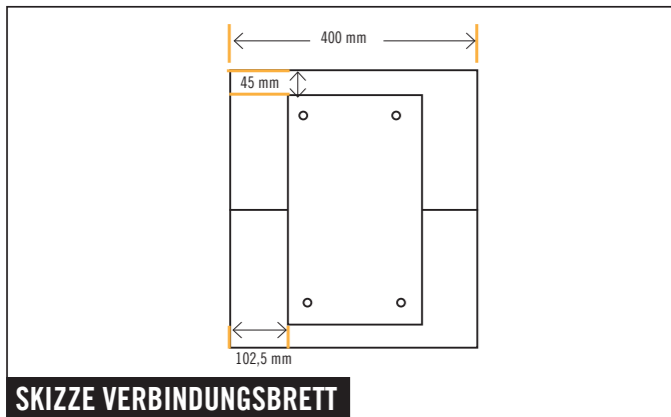
3
VERBINDUNGSBRETT VORBOHREN

Das Verbindungsbrett (300 mm) entsprechend der Bohrskizze mit dem „Vorbohrer mit Senker“ vorbohren.



TIPP: BOHREN

Für das Bohren empfiehlt sich ein „Vorbohrer mit Senker“. Dieser sorgt für konische Bohrlöcher, in denen die Schraubenköpfe später perfekt versenkt werden können. Der Schraubenkopf steht dadurch nicht über, und Du vermeidest Risse im Holz!



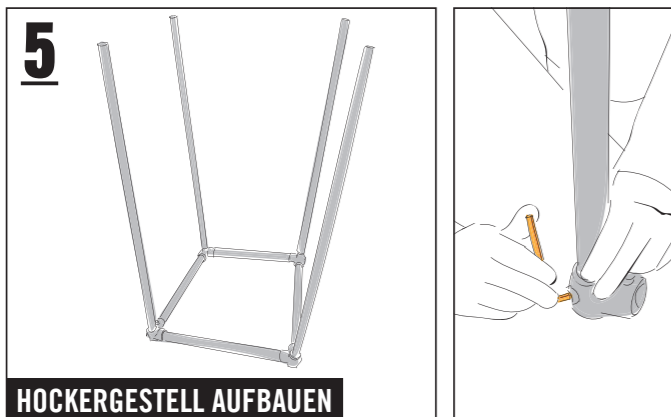
SKIZZE VERBINDUNGSBRETT

Darstellung der Unterseite der Sitzfläche: Die zwei langen Bretter (30x195x400 mm) dicht nebeneinander und allseits bündig ausrichten. Das Verbindungsbrett (300 mm) entsprechend der Skizze ausrichten und ...



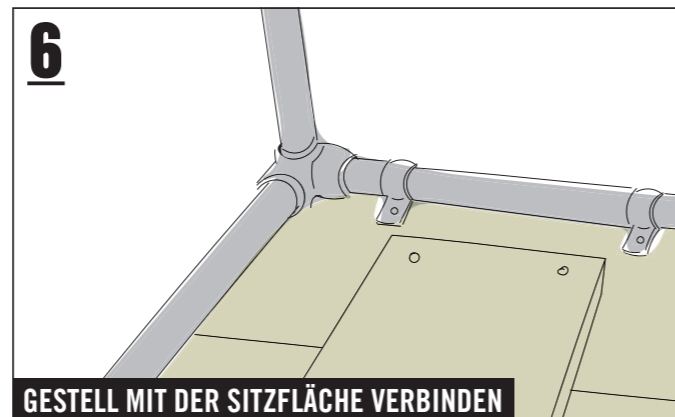
4
VERBINDUNGSBRETT FIXIEREN

... mit vier Schrauben (5,0x50 mm) an der Unterseite der Sitzfläche verschrauben.



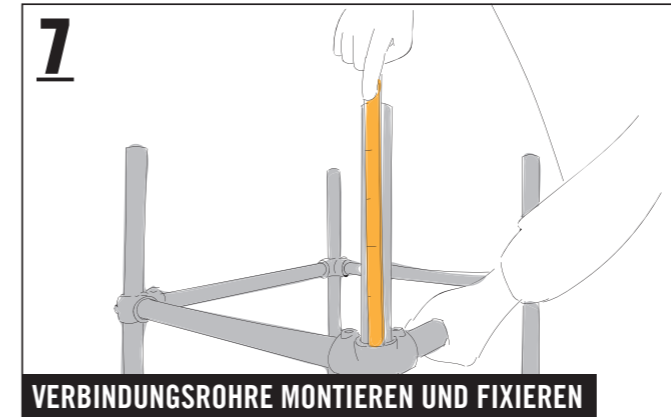
5
HOCKERGESTELL AUFBAUEN

Aus den Rohren (4 x 700 mm und 4 x 300 mm) und vier Eckstücken das Hockergestell zusammenstecken und mit dem Innensechskantschlüssel BUILDIFY fixieren.



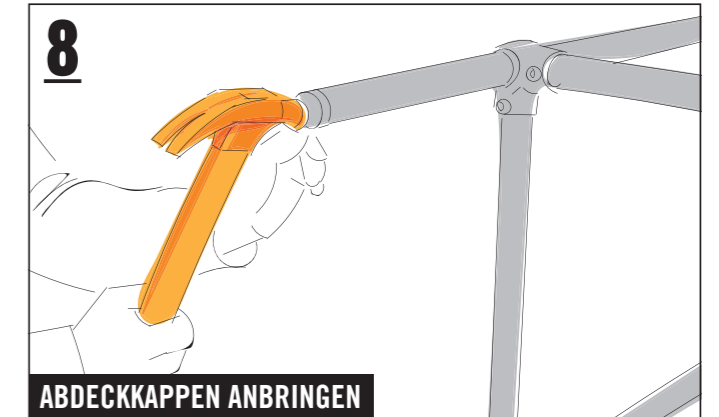
6
GESTELL MIT DER SITZFLÄCHE VERBINDEN

Die Sitzfläche mit den vier Befestigungsbügeln und den Schrauben (5,0x30 mm) am Hockergestell verschrauben; Position der Bügel: jeweils zwei Bügel gegenüber den Enden des Verbindungsbretts.



7
VERBINDUNGSROHRE MONTIEREN UND FIXIEREN

Die vier übrigen Rohre und Eckstücke zu einem Quadrat verbinden und mit dem Innensechskantschlüssel BUILDIFY fixieren. Dann das Quadrat mit den Eckstücken auf die Tischbeine stecken und im Abstand von 250 mm zum Tischbein-Ende mit dem Innensechskantschlüssel BUILDIFY fixieren.



8
ABDECKKAPPEN ANBRINGEN

Die Abdeckkappen mit einem Hammer am Ende der Hockerbeine einschlagen. Nun noch einmal alle Innensechskant-Schrauben festziehen und den Hocker auf seine Füße stellen – fertig.

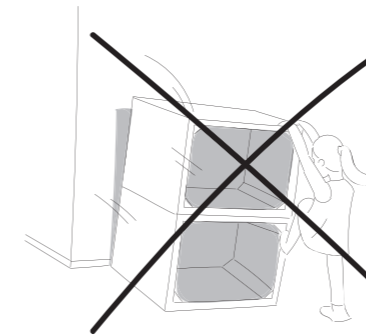


ART. NR.	BEZEICHNUNG
5706732	BUILDIFY Gerüstrohr aus Stahl 3000 mm, Ø 33 mm
5706737	BUILDIFY Eckstück durchgehend
5706743	BUILDIFY Befestigungsbügel
5706749	BUILDIFY Abdeckkappe Stahl
8803245	BUILDIFY Gerüstholz Brett Vintage grau, 30x195x2500 mm
5706751	BUILDIFY Innensechskantschlüssel
7964071	Universalschraube Senkkopf m. I-Stern 5,0x30 mm Edelstahl
7964042	Universalschraube Senkkopf m. I-Stern 5,0x50 mm Edelstahl



Wichtig! Bitte lies Dir diese Informationen sorgfältig durch.

Diese Anleitung wurde mit größtmöglicher Sorgfalt erstellt, kann aber immer nur ein mögliches Vorgehen aufzeigen. Eigene Fähigkeiten daher realistisch einschätzen und bei Unsicherheit unbedingt fachmännischen Rat hinzu ziehen! HORNBAACH haftet nicht bei Fehlgebrauch von Materialien und Werkzeugen sowie bei nicht sach- und fachgerechter Montage.



Beispielabbildung

1. Keines der Möbelstücke darf zum Klettern oder Turnen benutzt werden. Um Sturzunfällen vorzubeugen, insbesondere Kindern das Risiko bewusst machen.
2. Bei allen Arbeitsschritten geeignete Schutzausrüstung tragen.
3. Sägeraue Oberflächen vor dem Möbelbau abschleifen, um Verletzungen (z. B. Splitter) vorzubeugen.
4. Alle Kanten sind optimalerweise mit einer Oberfräse (Fräser mit Mindestradius 3 mm) zu bearbeiten. Sollte keine Oberfräse vorhanden sein, muss die Kante von Hand auf einen Mindestradius von 2 mm geschliffen werden.
5. **GERÜSTROHRE BUILDIFY**
Die Stahlrohre sowie die dazu passenden Verbindungsteile und Fußplatten sind Möbelbauteile; die Verwendung als Gerüst oder Konstruktion für tragende Zwecke ist deshalb nicht zulässig.

