

# Bank Terence

Einfach eine sichere Bank. Auch wenn's mal hoch hergeht. Und die kongeniale Ergänzung zu Bud: Zusammen sind sie ein eingespieltes Team, das gute Laune verbreitet und jede Feier bereichert. Wie geschaffen für Dein Sommerfest draußen!



# Bank Terence



## Anleitung in 8 Schritten

FOLLOW  
YOUR  
BEAT

### BUILDIFY PRODUKTE

1 x BUILDIFY Gerüstrohr aus Stahl 3000 mm  
1 x BUILDIFY Gerüstrohr aus Stahl 1000 mm  
Zuschnitt auf:  
4 x 350 mm  
8 x 230 mm

12 x BUILDIFY Winkelstück Rohrverbinder 90°  
8 x BUILDIFY Befestigungsbügel

2 x BUILDIFY Gerüstholz Brett Vintage grau  
30x195x2500 mm  
Zuschnitt auf:  
2 Stücke à 1800 mm  
2 Stücke à 300 mm

BUILDIFY Innensechskantschlüssel

### WERKZEUGE

Bohrschrauber  
Vorbohrer mit Senker  
Ø 5,0 mm  
Bit T25

Schleifpapier

Metallsäge

Handschleifklotz

Zollstock

Halbrundfeile

Bleistift

### WEITERE MATERIALIEN



8 x **Universalschraube Senkkopf**  
m. I-Stern 5,0x30 mm Edelstahl  
16 x **Universalschraube Senkkopf**  
m. I-Stern 5,0x50 mm Edelstahl

### HOLZSCHUTZ

Speziell für Holz im Außenbereich empfehlen wir einen einmaligen Vorstrich mit HORNACH Holzgrundierung außen als perfekte Vorbereitung für schützende und schöne Anstriche. Für hervorragende Wetterbeständigkeit sind anschließend mindestens zwei Anstriche mit HORNACH Hybrid Holzlasur farblos erforderlich. Bei allen Produkten sind die Herstellerangaben zu Verarbeitung und Trocknungszeiten zu beachten.

### FARBliche GESTALTUNG

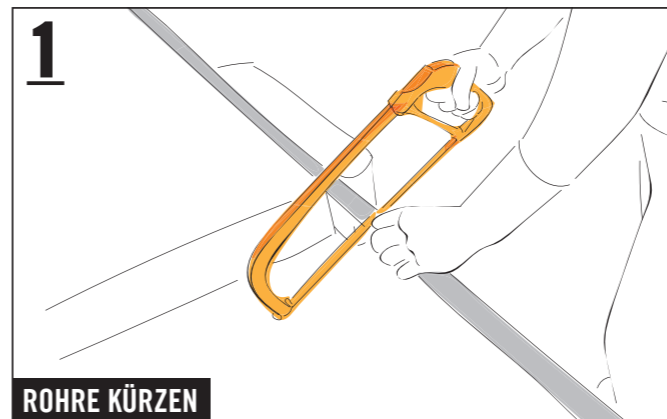
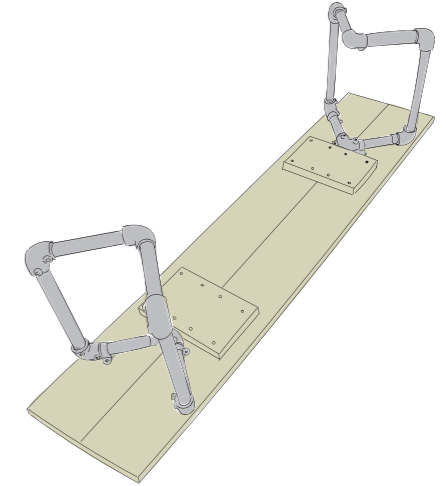
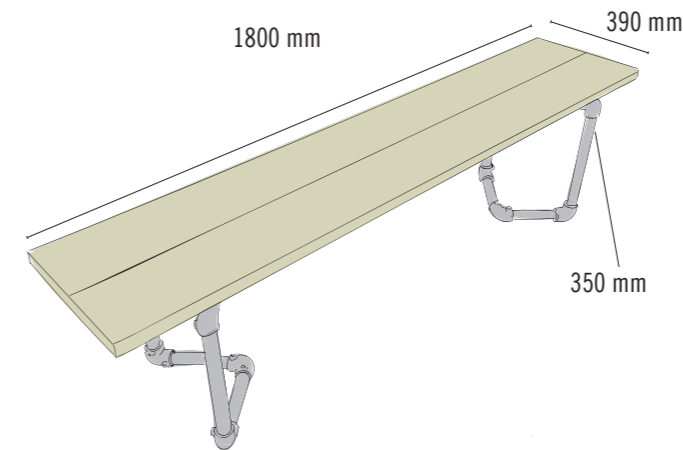
Du brauchst mehr Farbe? Natürlich kannst Du die Möbel mit HORNACH Lack und Lasur auch in Deiner Lieblingsfarbe streichen.

### FESTER, EBENER UNTERGRUND

Werden die Möbel auf dem Rasen oder einem anderen organischen Untergrund aufgestellt? Dann sollten für einen stabilen Stand sowie zum Schutz vor Feuchtigkeit und Schimmel Steinplatten o. Ä. untergelegt werden.

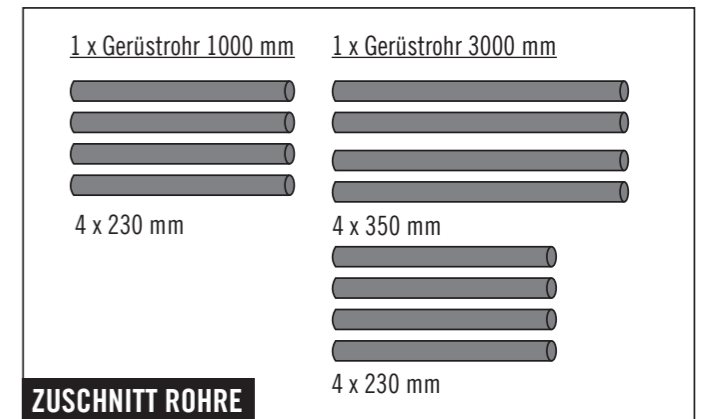
### BREITE GERÜSTHOLZBRETTER

Die Gerüstholz Bretter können in der Breite größere Toleranzen aufweisen. Wenn möglich, achte bereits beim Kauf auf eine einheitliche Breite. Sortiere die Bretter nach den vier Baugruppen Seitenwände, Sitzfläche, Rückenfläche und Dach, bevor Du anfängst, und passe die Maße für die Bohrungen bei Bedarf an.

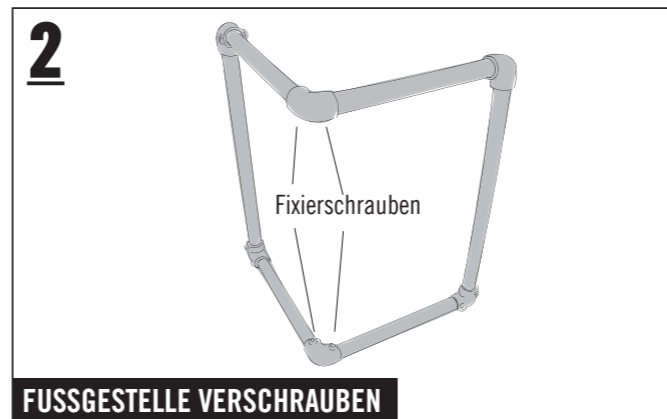


### ROHRE KÜRZEN

Trage für die folgenden Arbeitsschritte geeignete Schutzhandschuhe. Die Rohre (3000 mm und 1000 mm) gemäß den Angaben mit der Metallsäge kürzen. Die Enden der abgesägten Rohre innen und außen mit der Halbrundfeile entgraten, um Verletzungen zu vermeiden.

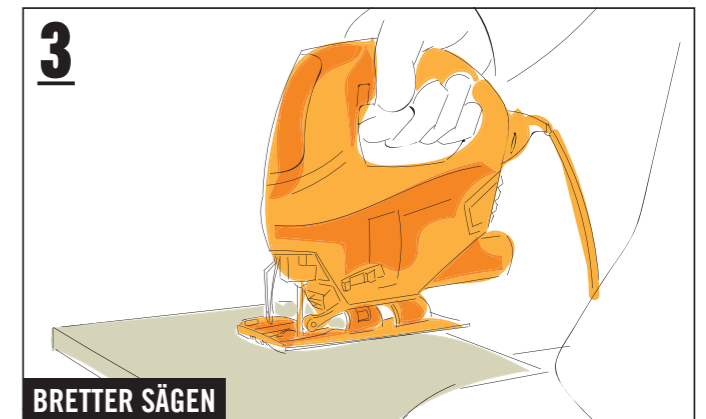


### ZUSCHNITT ROHRE



### FUSSGESTELLE VERSCHRAUBEN

Aus jeweils vier kurzen Rohren (230 mm) und zwei langen Rohren (350 mm) sowie sechs Winkelstücken die Fußgestelle zusammenstecken – dabei müssen die Schrauben der unteren Winkelstücke nach oben zeigen, die der oberen Winkelstücke nach unten. Abschließend alle Schrauben mit dem Innensechskantschlüssel BUILDIFY festziehen.



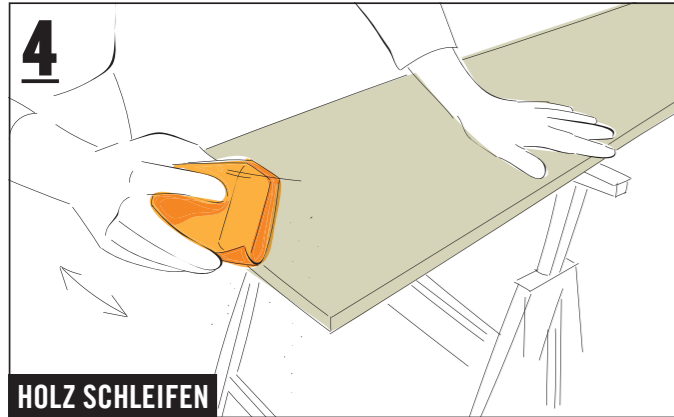
### BRETTER SÄGEN

Die beiden Bretter (30x195x2500 mm) mit der Stichsäge zuschneiden auf 2 Stücke à 300 mm und 2 Stücke à 1800 mm.

### SICHERHEIT

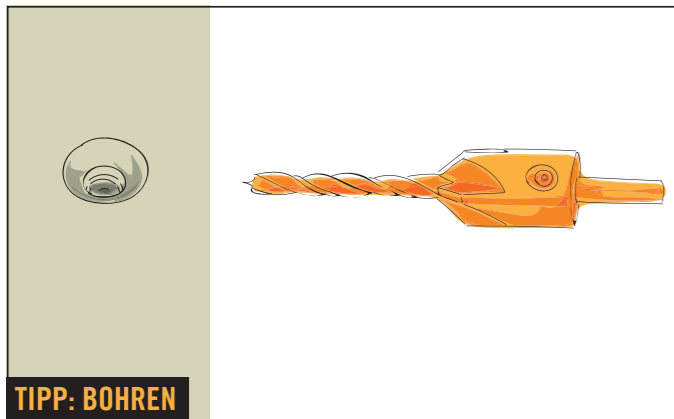
Bitte beachte die Sicherheitshinweise am Ende dieser Anleitung.

# Bank Terence



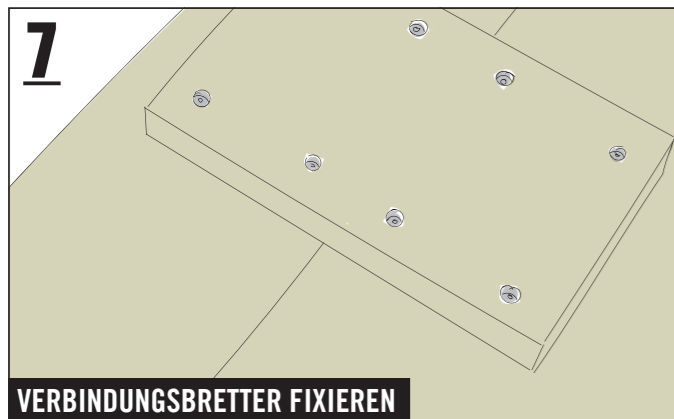
## 4 HOLZ SCHLEIFEN

Schleifpapier um einen Handschleifklotz wickeln und Ecken, Kanten sowie Oberflächen schleifen, bis alle rauen Stellen glatt sind. Nach dem Grundieren stellen sich durch die Feuchtigkeit oft feine Holzfasern wieder auf. Die werden mit einem zweiten Schliff entfernt.



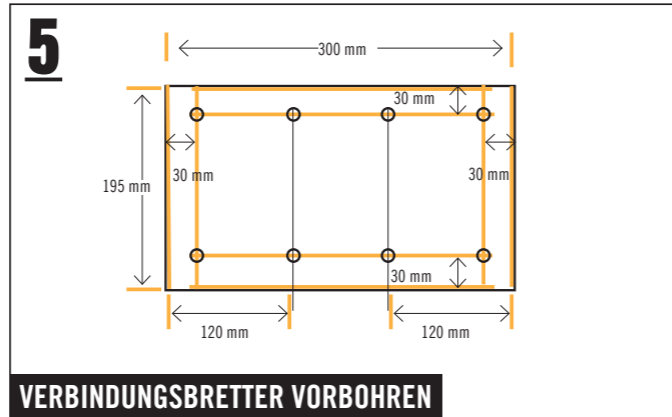
## TIPP: BOHREN

Für das Bohren empfiehlt sich ein „Vorböhrer mit Senker“. Dieser sorgt für konische Bohrlöcher, in denen die Schraubenköpfe später perfekt versenkt werden können. Der Schraubenkopf steht dadurch nicht über, und Du vermeidest Risse im Holz!



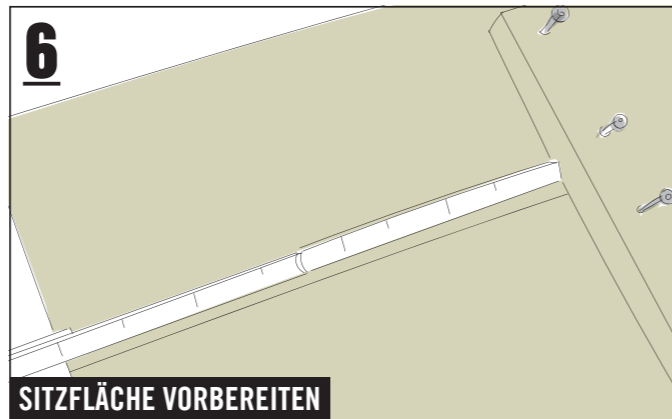
## 7 VERBINDUNGSBRETTER FIXIEREN

Die beiden kurzen Verbindungs Bretter (300 mm) mit acht Schrauben (5,0x50 mm) mit der Sitzfläche verschrauben.



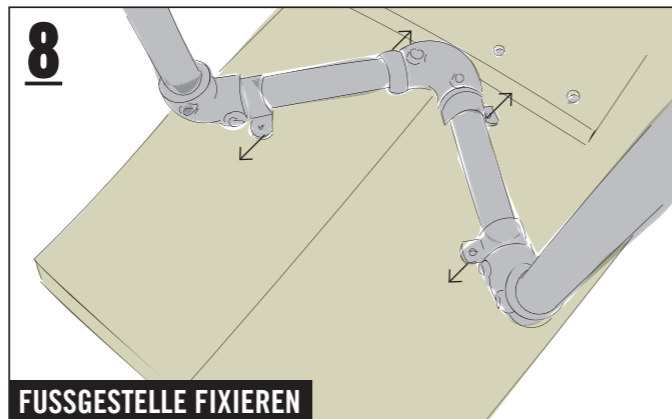
## 5 VERBINDUNGSBRETTER VORBOHREN

Die Verbindungs Bretter (30x195x300 mm) entsprechend der Bohrskizze mit dem „Vorböhrer mit Senker“ vorbohren.



## 6 SITZFLÄCHE VORBEREITEN

Die beiden langen Bretter (1800 mm) nebeneinander bündig ausrichten. Die Verbindungs Bretter parallel zueinander auf die Rückseite der Sitzfläche ausrichten: mit einem Abstand von je 400 mm zum kurzen Rand der Bretter und mit einheitlichen Abständen zu den langen Seiten.



## 8 FUSSGESTELLE FIXIEREN

Die beiden Fußgestelle mit je vier Bügeln und Schrauben (5,0x30 mm) an der Unterseite der Sitzfläche unmittelbar neben den Verbindungs Brettern verschrauben. Dabei sind die äußeren Bügel nach außen gerichtet, die inneren zur Bankmitte. Abschließend alle Schrauben noch einmal nachziehen und die Bank auf die Füße stellen – fertig.

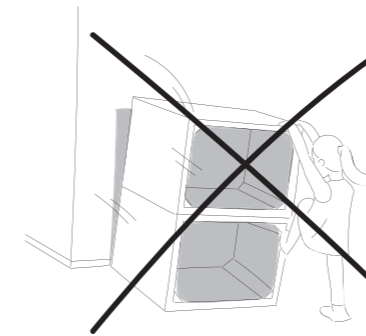


ART. NR.	BEZEICHNUNG
5706732	BUILDIFY Gerüstrohr aus Stahl 3000 mm, Ø 33 mm
5706730	BUILDIFY Gerüstrohr aus Stahl 1000 mm, Ø 33 mm
5706740	BUILDIFY Winkelstück Rohrverbinder 90°
5706743	BUILDIFY Befestigungsbügel
8803245	BUILDIFY Gerüstholz Brett Vintage grau, 30x195x2500 mm
5706751	BUILDIFY Innensechskantschlüssel
7964071	Universalschraube Senkkopf m. I-Stern 5,0x30 mm Edelstahl
7964042	Universalschraube Senkkopf m. I-Stern 5,0x50 mm Edelstahl



## Wichtig! Bitte lies Dir diese Informationen sorgfältig durch.

Diese Anleitung wurde mit größtmöglicher Sorgfalt erstellt, kann aber immer nur ein mögliches Vorgehen aufzeigen. Eigene Fähigkeiten daher realistisch einschätzen und bei Unsicherheit unbedingt fachmännischen Rat hinzu ziehen! HORNBAACH haftet nicht bei Fehlgebrauch von Materialien und Werkzeugen sowie bei nicht sach- und fachgerechter Montage.



Beispielabbildung

1. Keines der Möbelstücke darf zum Klettern oder Turnen benutzt werden. Um Sturzunfällen vorzubeugen, insbesondere Kindern das Risiko bewusst machen.
2. Bei allen Arbeitsschritten geeignete Schutzausrüstung tragen.
3. Sägeraue Oberflächen vor dem Möbelbau abschleifen, um Verletzungen (z. B. Splitter) vorzubeugen.
4. Alle Kanten sind optimalerweise mit einer Oberfräse (Fräser mit Mindestradius 3 mm) zu bearbeiten. Sollte keine Oberfräse vorhanden sein, muss die Kante von Hand auf einen Mindestradius von 2 mm geschliffen werden.
5. **GERÜSTROHRE BUILDIFY**  
Die Stahlrohre sowie die dazu passenden Verbindungsteile und Fußplatten sind Möbelbauteile; die Verwendung als Gerüst oder Konstruktion für tragende Zwecke ist deshalb nicht zulässig.

