

Brennholz- ständer Woody

Alles, was Woody aufbewahrt, wird verheizt. Er selbst bleibt immer der Gleiche. Unverwüstlich. Er ist äußerst platzsparend konzipiert, deshalb kannst Du Dein Brennholz mit ihm hoch nach oben stapeln. Und hast links und rechts noch Platz für Jamie und Bruce.



Brennholzständer Woody

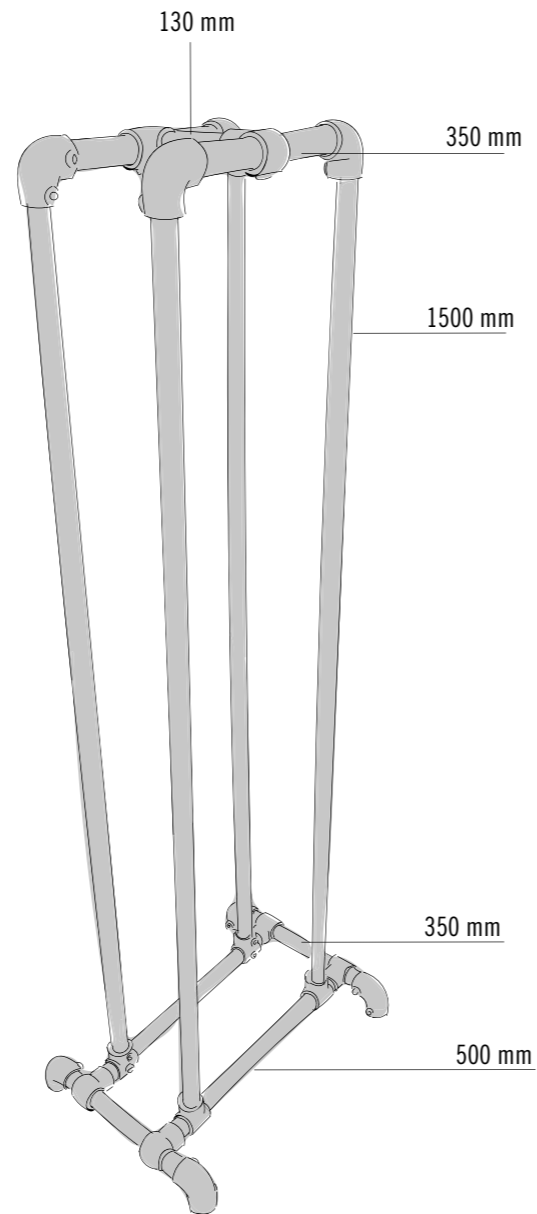
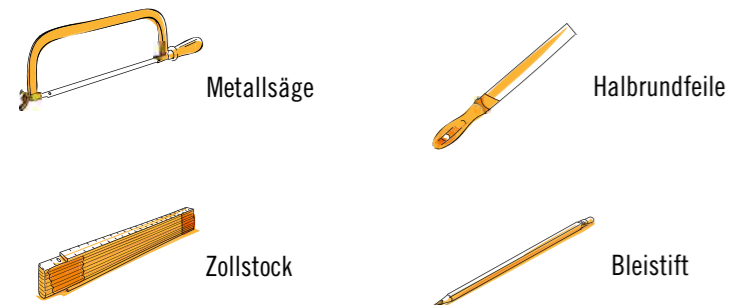


FOLLOW
YOUR
BEAT

BUILDIFY PRODUKTE



WERKZEUGE



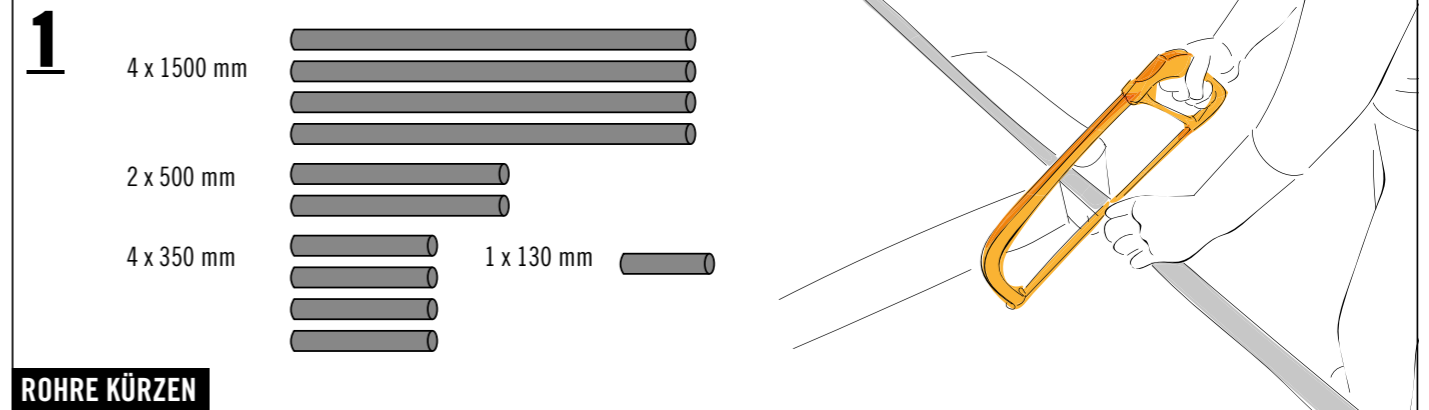
FESTER, EBENER UNTERGRUND

Werden die Möbel auf dem Rasen oder einem anderen organischen Untergrund aufgestellt? Dann sollten für einen stabilen Stand sowie zum Schutz vor Feuchtigkeit und Schimmel Steinplatten o. Ä. untergelegt werden.

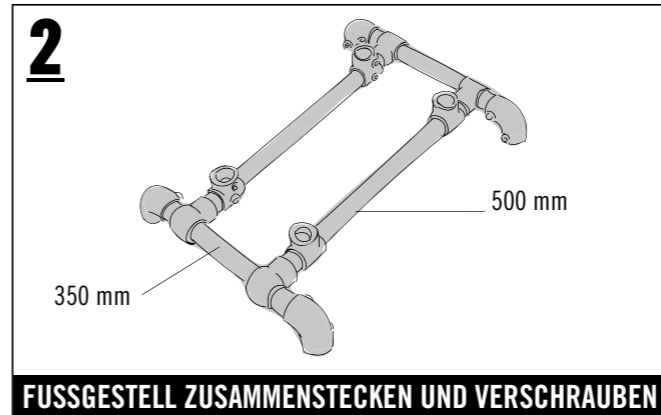
SICHERHEIT

Bitte beachte die Sicherheitshinweise am Ende dieser Anleitung.

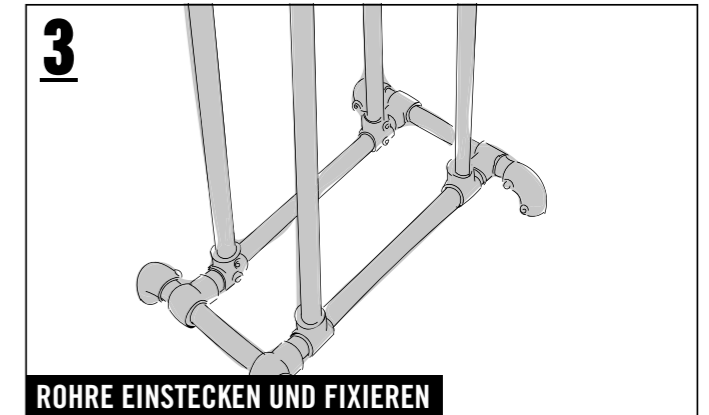
Anleitung in 5 Schritten



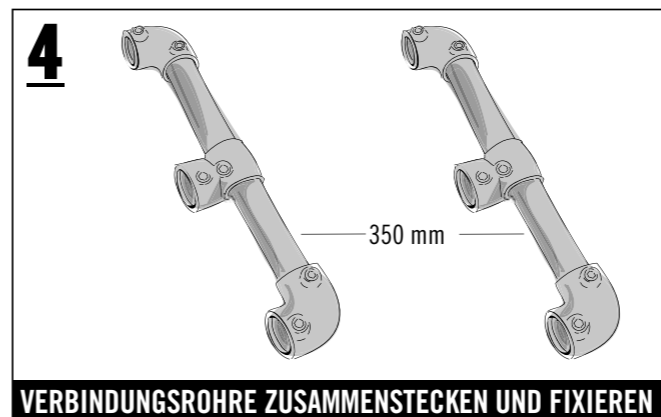
Trage für die folgenden Arbeitsschritte geeignete Schutzhandschuhe. Die drei Rohre (3000 mm) mit der Metallsäge zuschneiden auf 4 x 1500 mm, 2 x 500 mm, 4 x 350 mm und 1 x 130 mm. Die Enden der abgesägten Rohre innen und außen mit der Halbrundfeile entgraten, um Verletzungen zu vermeiden.



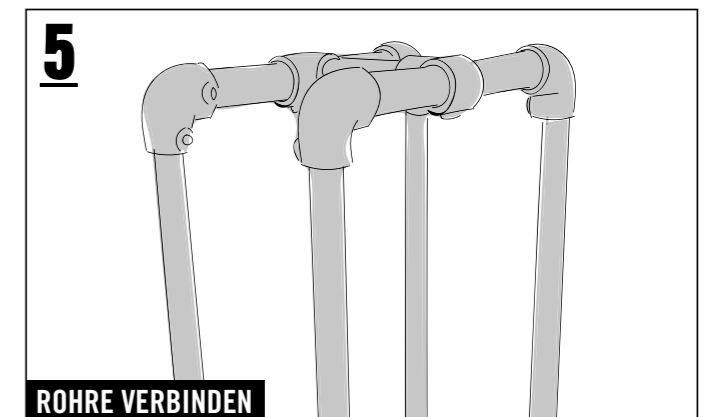
Das Fußgestell aus zwei 350 mm und zwei 500 mm langen Rohren, vier Winkelstücken und acht T-Stücken zusammenstecken. Die T-Stücke für die langen senkrechten Rohre erst einmal lose lassen, die übrigen T-Stücke und die Winkel mit dem Innensechskantschlüssel BUILDIFY fixieren.



Die vier Rohre (1500 mm) in die vier kurzen, nach oben gerichteten T-Stücke des Fußgestells stecken und mit dem Innensechskantschlüssel BUILDIFY fixieren.



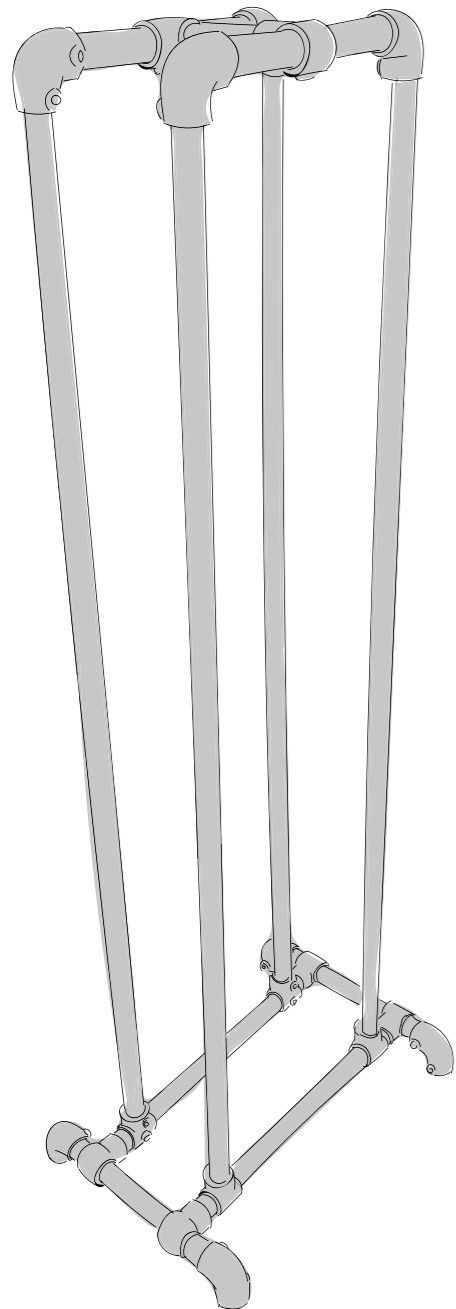
An den verbleibenden 350 mm langen Rohren jeweils in der Mitte ein T-Stück aufstecken. An den Enden jeweils zwei Winkelstücke aufstecken und mit dem Innensechskantschlüssel BUILDIFY fixieren.



Nun die beiden Verbindungsrohre auf die vier Rohre stecken. Die beiden kurzen T-Stücke mittig mit dem 130 mm Rohr verbinden und alle Verbindungsstücke mit dem Innensechskantschlüssel BUILDIFY fixieren. Alle Schraubverbindungen überprüfen und nachziehen. Du hast gleich Feuer gemacht!

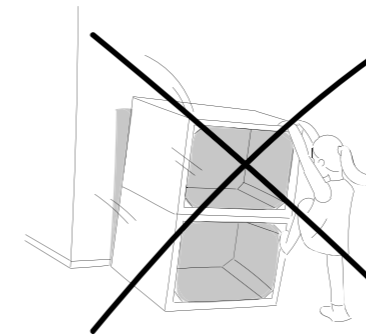
BRENNHOLZSTÄNDER WOODY

| ART. NR. | BEZEICHNUNG |
|----------|--|
| 5706730 | Gerüstrohr BUILDIFY aus Stahl 3000 mm, Ø 33 mm |
| 5706740 | Winkelstück BUILDIFY Rohrverbinder 90° |
| 5706733 | T-Stück BUILDIFY kurz |
| 5706751 | Innensechskantschlüssel BUILDIFY |



Wichtig! Bitte lies Dir diese Informationen sorgfältig durch.

Diese Anleitung wurde mit größtmöglicher Sorgfalt erstellt, kann aber immer nur ein mögliches Vorgehen aufzeigen. Eigene Fähigkeiten daher realistisch einschätzen und bei Unsicherheit unbedingt fachmännischen Rat hinzu ziehen! HORNBAACH haftet nicht bei Fehlgebrauch von Materialien und Werkzeugen sowie bei nicht sach- und fachgerechter Montage.



Beispielabbildung

- 1. Keines der Möbelstücke darf zum Klettern oder Turnen benutzt werden. Um Sturzunfällen vorzubeugen, insbesondere Kindern das Risiko bewusst machen.**
- 2. Bei allen Arbeitsschritten geeignete Schutzausrüstung tragen.**
- 3. Sägeraue Oberflächen vor dem Möbelbau abschleifen, um Verletzungen (z. B. Splitter) vorzubeugen.**
- 4. Alle Kanten sind optimalerweise mit einer Oberfräse (Fräser mit Mindestradius 3 mm) zu bearbeiten. Sollte keine Oberfräse vorhanden sein, muss die Kante von Hand auf einen Mindestradius von 2 mm geschliffen werden.**
- 5. GERÜSTROHRE BUILDIFY**
Die Stahlrohre sowie die dazu passenden Verbindungsteile und Fußplatten sind Möbelbauteile; die Verwendung als Gerüst oder Konstruktion für tragende Zwecke ist deshalb nicht zulässig.