

Große Stauraumbox Alexander aufbauen

Mehr Stauraum im Camper? Mit der schmalen Stauraum-Box Alexander von BUILDIFY schaffst Du Ordnung – Sitzmöglichkeit inklusive!



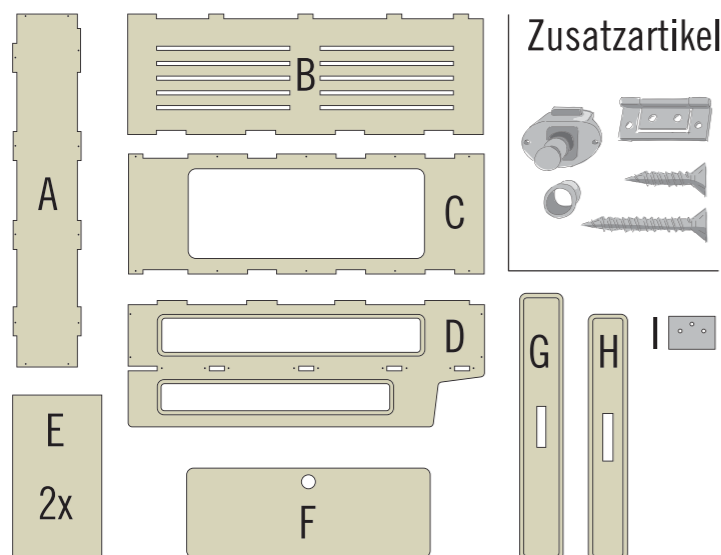
Große Stauraumbox Alexander aufbauen



FOLLOW
YOUR
BEAT

BUILDIFY PRODUKTE

1 x BUILDIFY Campingbox Alexander Multifunktionsbox groß für VW
1200x425x406 mm (LxBxH)



Zusatzartikel

ZUSATZARTIKEL

2 x Lamellentürscharnier 50x23 mm
1 x Möbelschloss Push Lock Mini
18 x Heco Topix plus Holzschrauben Senkkopf 3x25 mm
13 x Heco Topix plus Holzschrauben Senkkopf 3x16 mm

WERKZEUGE

Akku-Bohrschrauber
Bit
Gummihammer
Meterstab

HOLZSCHUTZ

Es empfiehlt sich, nach dem Schleifen der Kanten die Flächen und Kanten zum optimalen Schutz 2-3 mal mit farblosem PU-Parkettlack zu streichen.

Zum Schutz des Holzes kann auch HORNBACK Holzöl farblos (Art-Nr 5509685) verwendet werden.

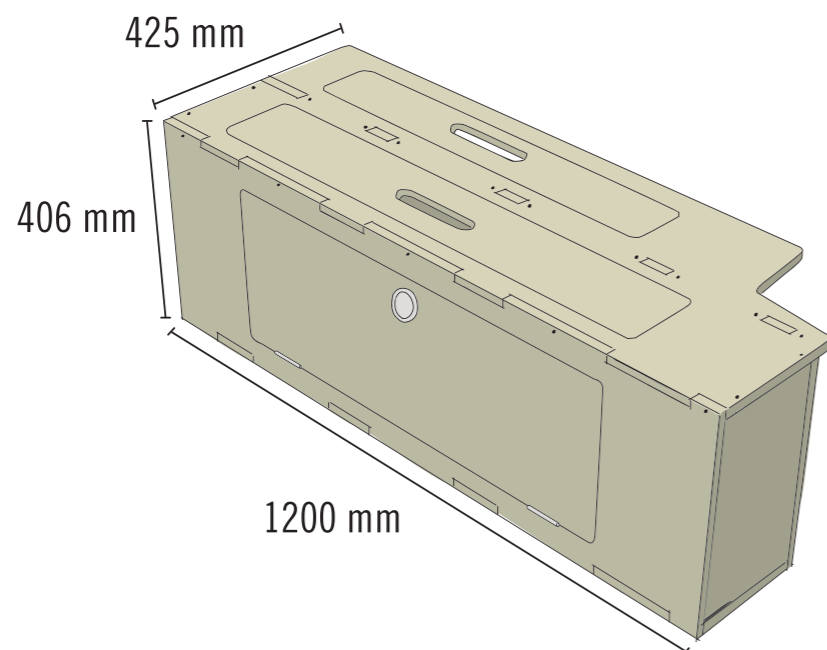
FARBliche GESTALTUNG

Du brauchst mehr Farbe? Natürlich kannst Du die Möbel mit HORNBACK Lack und Lasur auch in Deiner Lieblingsfarbe streichen.

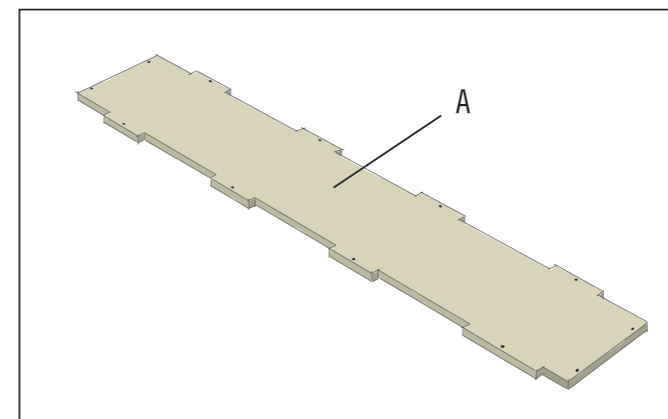
TIPP: VORBOHREN

Es kann hilfreich sein, an manchen Stellen, die nicht vorgebohrt sind, das Holz vor dem Verschrauben mit einem ganz dünnen Universalbohrer leicht vorzubohren.

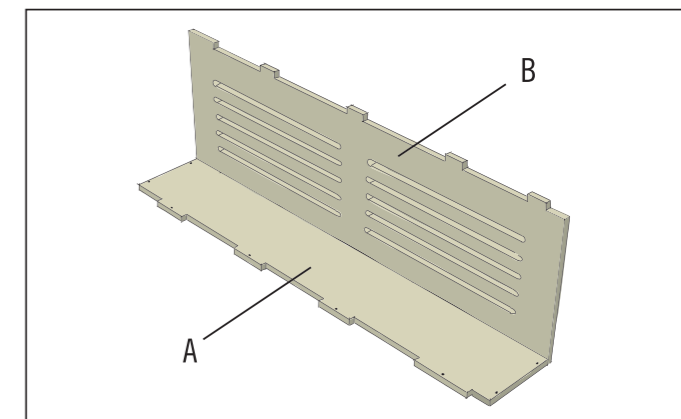
AUFBAUBEISPIEL UND ABMESSUNGEN



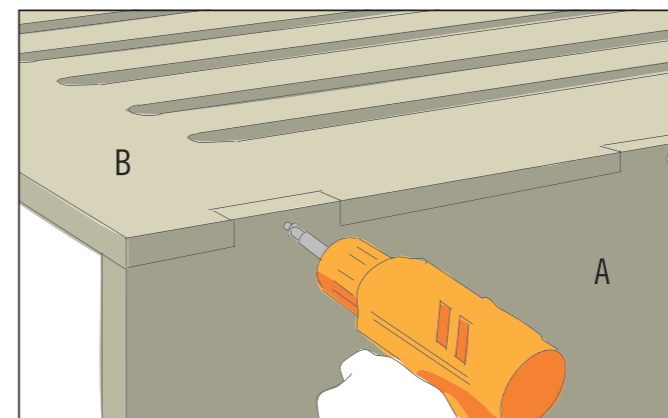
1. Stauraumbox montieren



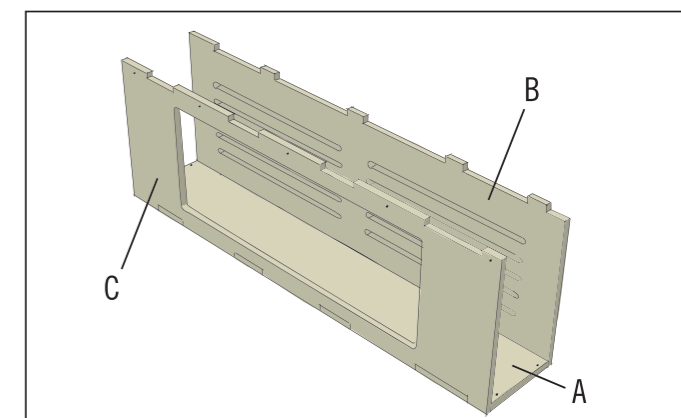
Lege die Bodenplatte (A) auf einen sauberen, ebenen Untergrund. Zum Schutz der Werkstücke und des Bodens kann ein größerer Kartonbogen untergelegt werden.



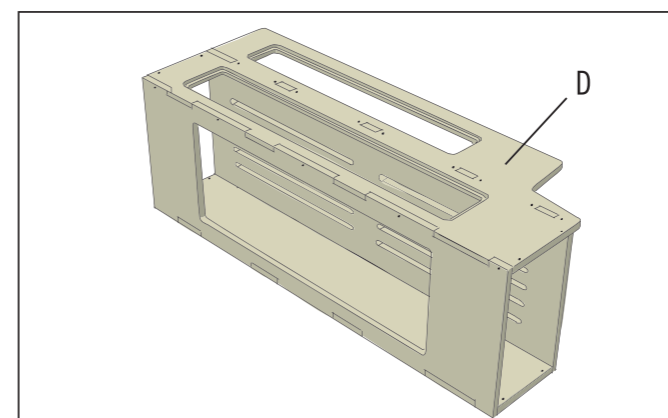
Das Seitenteil (B) wird auf die Bodenplatte (A) gesteckt. Die Verzapfungen der beiden Bauteile greifen genau ineinander.



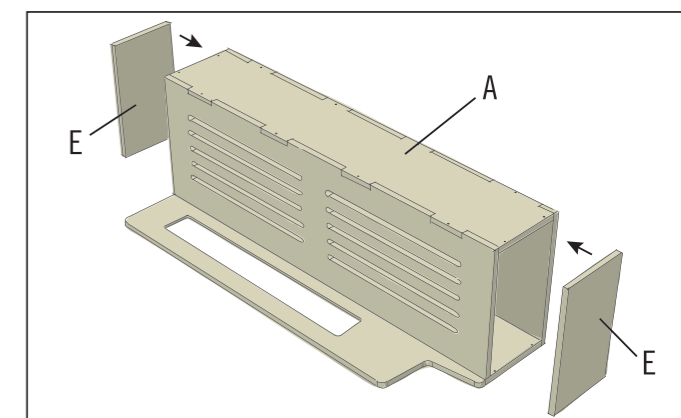
Kippe die Konstruktion für einen Moment auf die Seite, damit Du die Bodenplatte (A) mit dem Seitenteil (B) durch die vorgesehenen Bohrlöcher verschrauben kannst. Verwende hierfür 3x25 mm Holzschrauben.



Das Seitenteil (C) wird parallel zum Seitenteil (B) auf die Bodenplatte (A) gesteckt und von unten durch die vorgebohrten Löcher mit 3x25 mm Holzschrauben verschraubt.

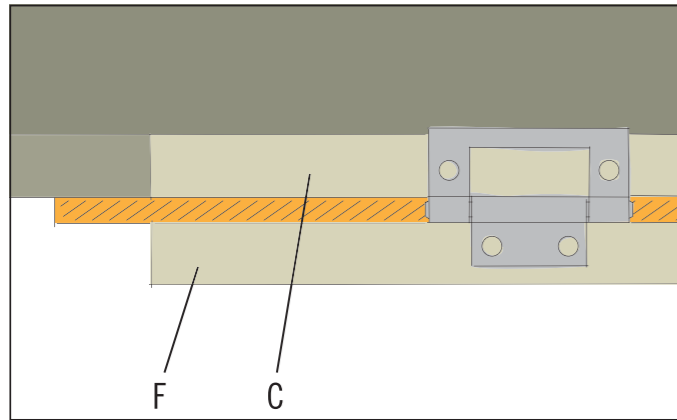


Die Deckplatte (D) wird von oben auf die Konstruktion gesteckt. In diesem Bauteil befinden sich ebenfalls mehrere Bohrlöcher, durch die es mit der Unterkonstruktion verschraubt wird. Verwende auch hier 3x25 mm Holzschrauben.

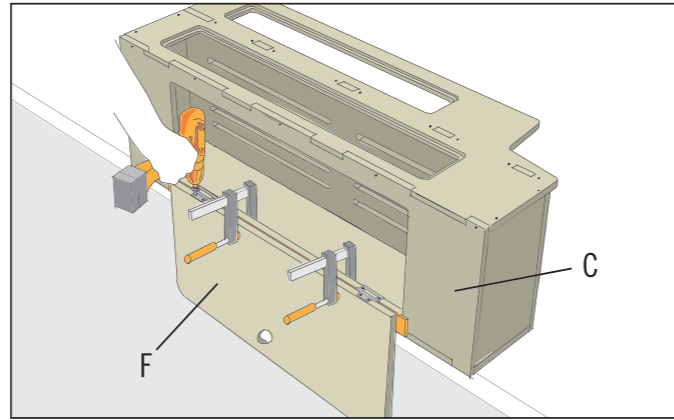


Nun wird das Objekt um 180° gedreht, sodass die Bodenplatte (A) nach oben zeigt. Füge die beiden Deckplatten (E) ein und verschraube diese analog zu den Seitenplatten von unten. Drehe die Stauraumbox dann wieder um und verschraube die Deckplatten (E) auch von oben mit 3x25 mm Holzschrauben.

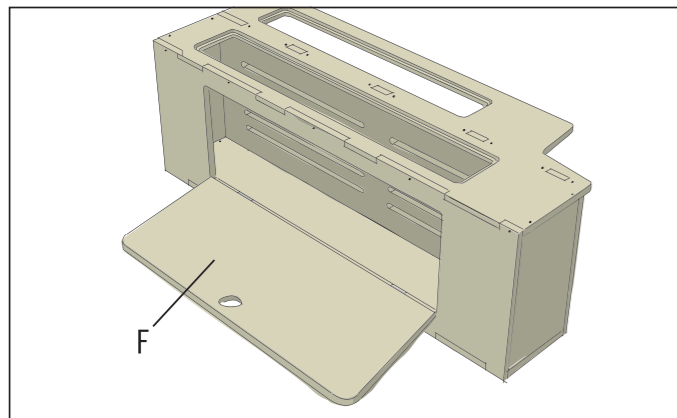
2. Frontklappe und Möbelschloss montieren



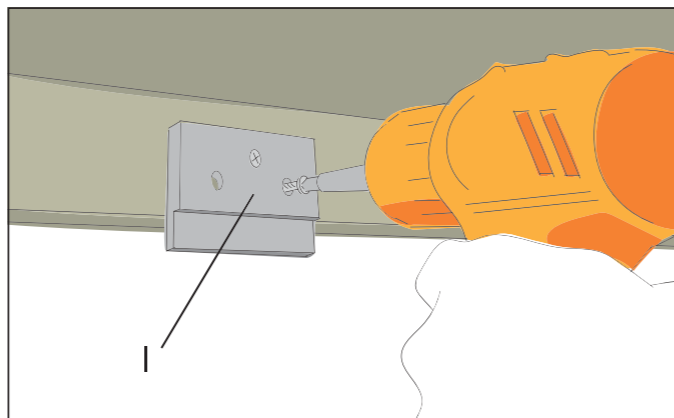
Die Frontklappe (F) wird durch zwei Lamellentürscharniere 50x23 mm mit dem Seitenteil (C) verbunden. Die Scharniere werden an die Schmalseiten von (F) und (C) geschraubt, wobei das Maß der Scharnier-Achse den Abstand zwischen (F) und (C) definiert. Eine Holzleiste mit diesem Maß kann als Abstandhalter eingeklemmt werden.



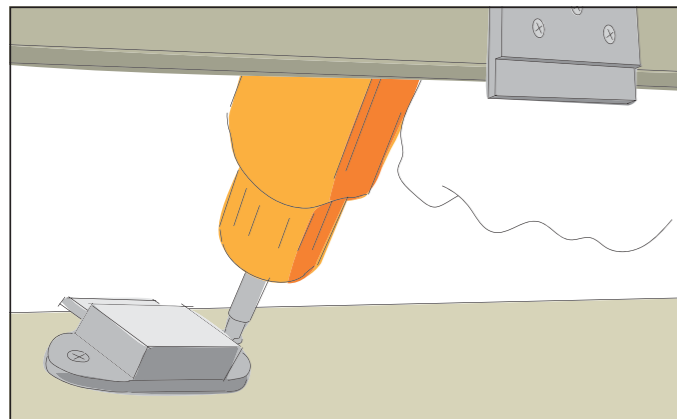
Stelle die Staubox an den Rand eines Arbeitstisches, und klemme die Frontklappe (F) mit Schraubzwingen fest, sodass die Schmalseiten der Klappe und der Klappenöffnung im Seitenteil (C) bündig nebeneinander sitzen. Die dazwischen geklemmte Holzleiste sorgt für den richtigen Abstand zwischen den Bauteilen. Achte darauf, dass die Ausfräsung für das Möbelschloss jetzt unten ist. Die Scharniere schraubst Du mit Holzschrauben Senkkopf 3x16 mm fest.



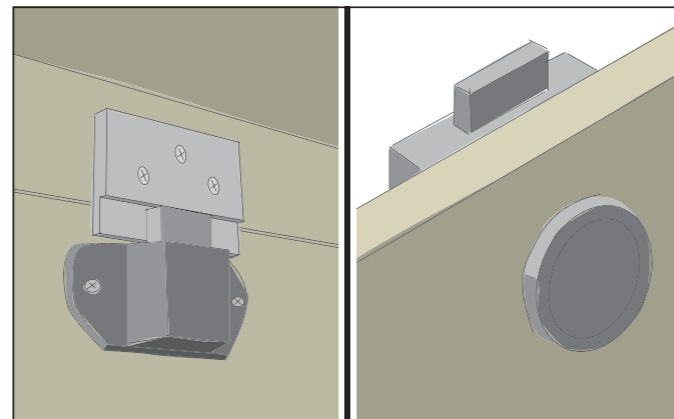
Die Frontklappe (F) ist nun montiert. Prüfe, ob sie sich öffnen und schließen lässt, ohne zu haken.



Der Anschlag (I) für das Möbelschloss der Frontklappe wird im Stauraum von innen in der Mitte der Klappenöffnung angeschraubt. Verwende hierfür Senkkopf Holzschrauben 3x16 mm.

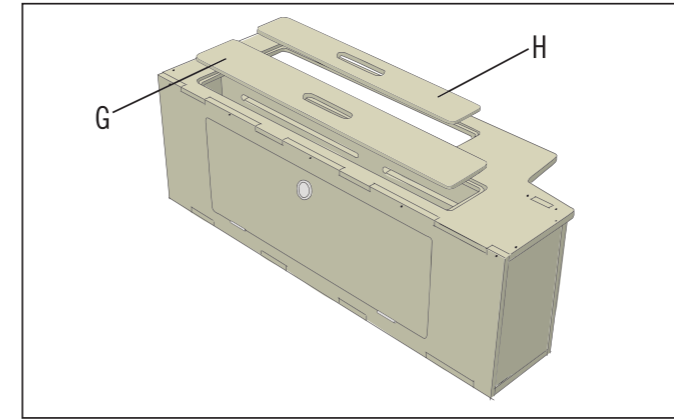


An der oberen Kante der Klappe befindet sich eine Ausfräsung für das Möbelschloss. Verschraube dieses mit Senkkopf Holzschrauben 3x16 mm.



Wenn die Klappe geschlossen ist, greift der Riegel des Möbelschlusses hinter den Anschlag. Von außen lässt sich das Möbelschloss per Knopfdruck bedienen.

3. Abdeckplatten



Zum Schluss werden noch die beiden Abdeckplatten (G) und (H) eingesetzt.

Artikelnummern

ART. NR.	BEZEICHNUNG
10670783	Buildify Campingbox Alexander Multifunktionsbox groß für VW 1200x425x406 mm (LxBxH)
8673966	Lamellentürscharnier 50x23 mm
10332000	Möbelschloss Push Lock Mini
10434559	Heco Topix plus Holzschrauben Senkkopf 3x25 mm
10434524	Heco Topix plus Holzschrauben Senkkopf 3x16 mm

Sicherheitshinweise

FOLLOW
YOUR
BEAT



Wichtig! Bitte lies Dir diese Informationen sorgfältig durch.

Diese Anleitung wurde mit größtmöglicher Sorgfalt erstellt, kann aber immer nur ein mögliches Vorgehen aufzeigen. Eigene Fähigkeiten daher realistisch einschätzen und bei Unsicherheit unbedingt fachmännischen Rat hinzu ziehen! HORNBAACH haftet nicht bei Fehlgebrauch von Materialien und Werkzeugen sowie bei nicht sach- und fachgerechter Montage.

- 1. Unsere Produkte sind keine Bestandteile des Fahrzeuges**
- 2. Es wird ausdrücklich darauf hingewiesen, dass es sich bei unseren Produkten um Ladegut handelt, deren ordnungsgemäße Sicherung nicht in unserem Verantwortungsbereich liegt.**
- 3. Eine Sicherung unserer Produkte durch den Halter / Fahrer des Fahrzeugs ist notwendig und muss den Gegebenheiten des Fahrzeugs entsprechend ausgeführt werden (z.B. mit Zurrgurten verspannen).**
- 4. Alle erreichbare Kanten sind von Hand auf einen Mindestradius von 2 mm zu schleifen.**
- 5. Informiere Dich über die höchstzulässige Gesamtzuladung Deines Fahrzeugs.**
- 6. Unsere Produkte sind nicht geeignet als Sitzplatz / zur Nutzung während der Fahrt.**
- 7. Die Montageanleitung ist ausschließlich online verfügbar und wird im Reiter „Datenblätter“ als PDF zum Download zur Verfügung gestellt.**