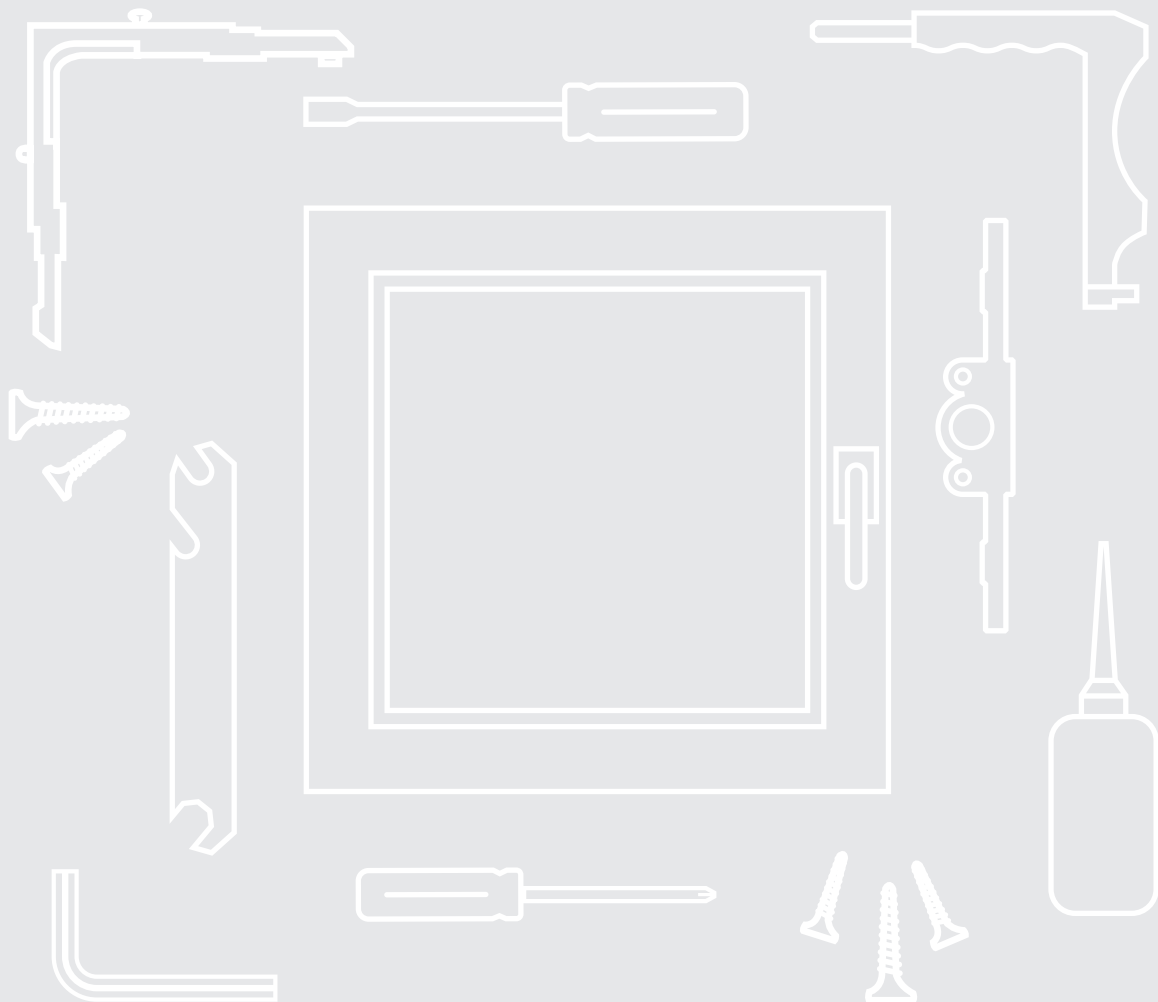


Bedienungs-, Wartungs- und Pflegeanleitung für Kunststoff-Fenster
mit herkömmlichem Dreh-Kipp-Beschlag (Bandseite sichtbar)

ARON Basic | ARON Comfort



Allgemeine und sicherheitsrelevante Hinweise

Diese Anleitung richtet sich an Fenster-Fachbetriebe und beschreibt die wesentlichen Justier- und Wartungsarbeiten. Bitte beachten Sie folgende Hinweise: Die Beschlagteile sind regelmäßig auf festen Sitz zu prüfen und auf Verschleiß zu kontrollieren. Je nach Erfordernis sind die Befestigungsschrauben nachzuziehen bzw. die Teile auszutauschen und auf Funktion zu prüfen. Die Beschläge dürfen nur mit milden, ph-neutralen Reinigungs- und Pflegemitteln in verdünnter Form gereinigt werden, die den Korrosionsschutz der Beschlagteile nicht beeinträchtigen. Keinesfalls dürfen aggressive, säurehaltige oder ätzende Reiniger, Scheuermittel oder scharfe Gegenstände verwendet werden. Bitte beachten Sie bei der Justierung und Wartung ergänzend die Richtlinien Vorgaben/Hinweise zum Produkt und zur Haftung (VHBH). Zu diesen Informationen gelangen Sie über folgende Internet-Adresse: <http://www.beschlagindustrie.de/ggsb/richtlinien.asp>



Produktempfehlung: Um eine einwandfreie Funktion und Langlebigkeit des Fensterbeschlages zu gewährleisten, empfiehlt ARON die Verwendung von harz- und säurefreiem Öl bzw. die Schmierung mit technischer Vaseline oder einem anderen geeigneten Fett.

Bedienung

Drehkippenfenster

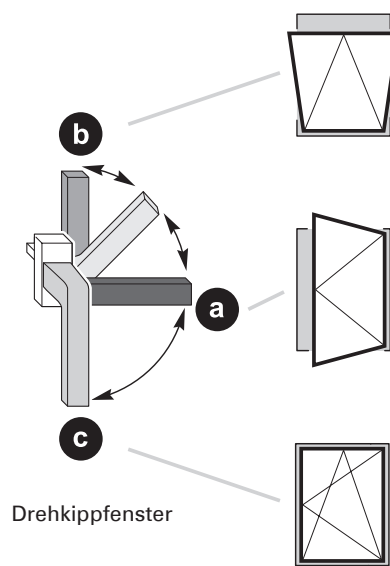
Bedienung des Drehkippenfensters

Siehe Bild: Drehkippenfenster

- Griff nach unten bewegen (c). Das Fenster ist geschlossen.
- Griff in die mittlere Stellung (a) bewegen. Das Fenster ist entriegelt; der Flügel kann komplett in die Drehstellung geöffnet werden.
- Flügel schließen. Griff nach oben bewegen (b). Das Fenster ist entriegelt; der Flügel kann gekippt werden.



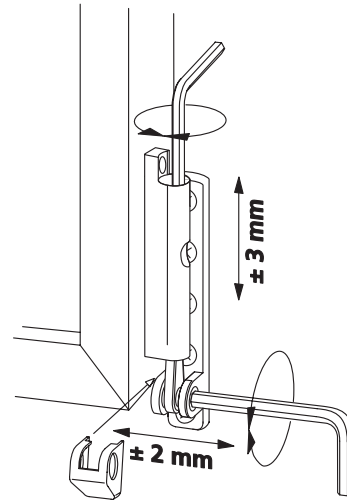
Hinweis: Optional können Drehkippenfenster auch mit einer Spaltlüftungsfunktion ausgestattet werden. Durch Betätigen des Fenstergriffes in dem Bereich zwischen den skizzierten Positionen (a) und (b) wird das Bauteil angesteuert. Die verschiedenen Kippwinkel des Fensterflügels werden durch Arretierung der Beschlagkomponenten erreicht.



Justiermöglichkeiten

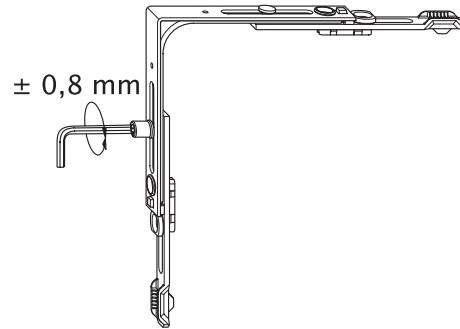
Ecklager/Flügelager

Höhenverstellung (± 3 mm) und Seitenverstellung (± 2 mm) des Ecklagers mittels 4 mm Sechskantschlüssel.



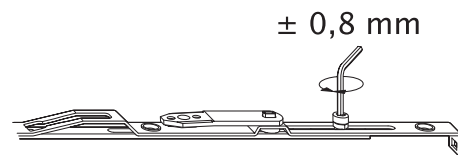
Verschlussbolzen

Regulieren des Anpressdrucks zwischen Flügel und Rahmen ($\pm 0,8$ mm) durch Verstellen des Verschlussbolzens über den Innensechskant (SW 4).



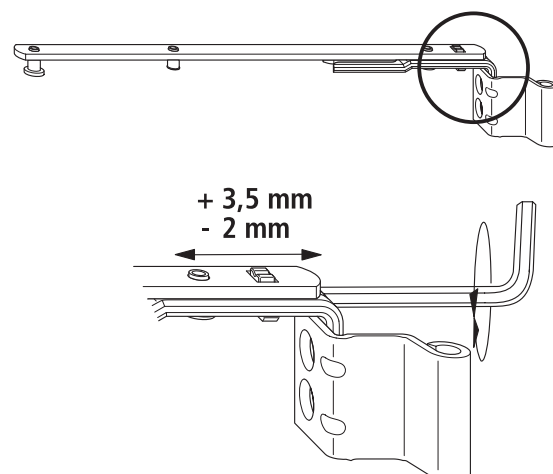
Oberschienen

Regulieren des Anpressdrucks zwischen Flügel und Rahmen ($\pm 0,8$ mm) durch Verstellen des Verschlussbolzens über den Innensechskant (SW 4) oder mit einem 7 mm Maulschlüssel.



Schere

Anheben und Absenken des Flügels (von -2 bis +3,5 mm) mittels 4 mm Sechskantschlüssel.



Wartung

Schmierstellen

Siehe Bild: Schmierstellenübersicht

Das Bild zeigt die Anordnung der möglichen Schmierstellen, die mindestens einmal jährlich geschmiert werden sollten.

Positionen A, C, D = funktionsrelevante Schmierstellen.

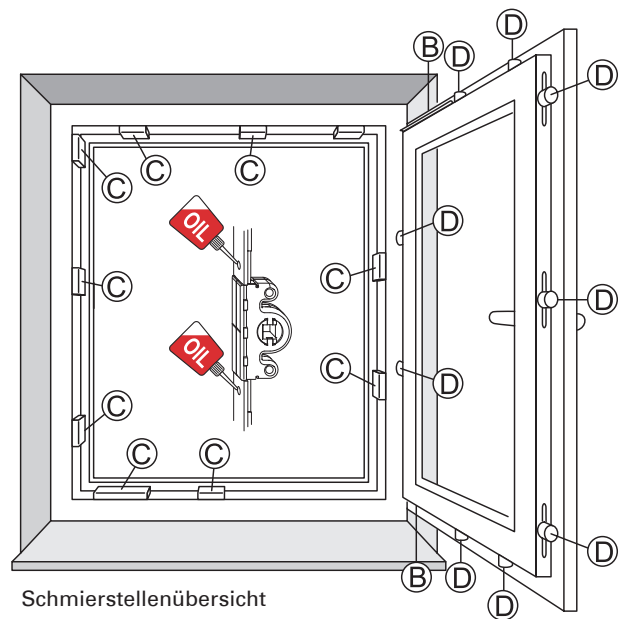
Position B = sicherheitsrelevante Schmierstelle.



Hinweis: Das nebenstehende Beschlagsschema entspricht nicht zwingend dem eingebauten Beschlag. Die Anzahl der Verriegelungsstellen variiert je nach Größe und Ausführung des Fensterflügels.



Achtung! Verletzungsgefahr. Das Fenster kann beim Aushängen herunterfallen und zur Verletzung von Personen führen. Das Fenster zur Wartung nicht aushängen.



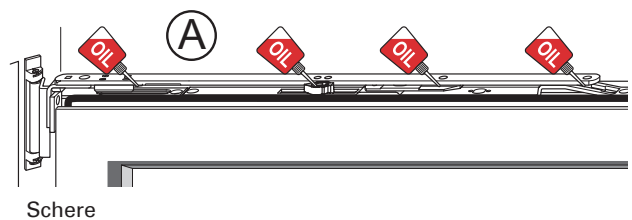
Schmierstellenübersicht

Schere

Siehe Bild: Schere

Die Schere sollte mindestens einmal jährlich an allen Kontaktstellen mit der Oberschiene geölt werden.

Auf die Schmierstellen einige Tropfen harz- und säurefreies Öl träufeln.



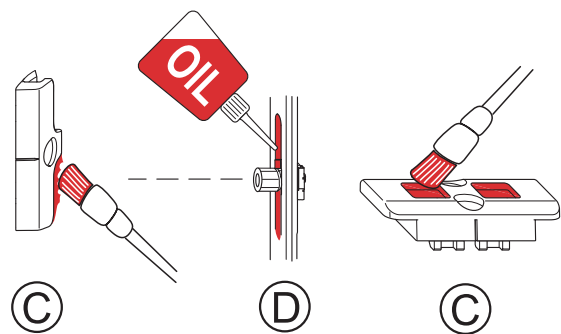
Schere

Schließbleche

Siehe Bild: Schließbleche

Um die Leichtgängigkeit der Beschläge zu erhalten, müssen die Schließbleche mindestens einmal jährlich geschmiert werden.

Schließbleche (C) an den Einlaufseiten mit technischer Vaseline oder einem anderen geeigneten Fett schmieren.

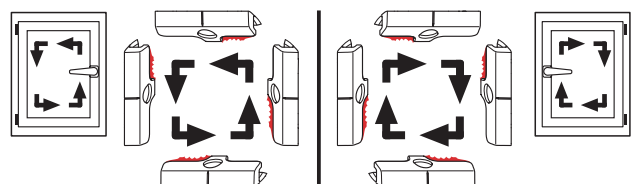


Schließbleche

Bestimmung der Einlaufseiten

Siehe Bild: Einlaufseiten

- links angeschlagenes Fenster; Griffolive rechts
- rechts angeschlagenes Fenster; Griffolive links



Einlaufseiten