

Regal Lee aus Gerüstrohren und Holz selber bauen

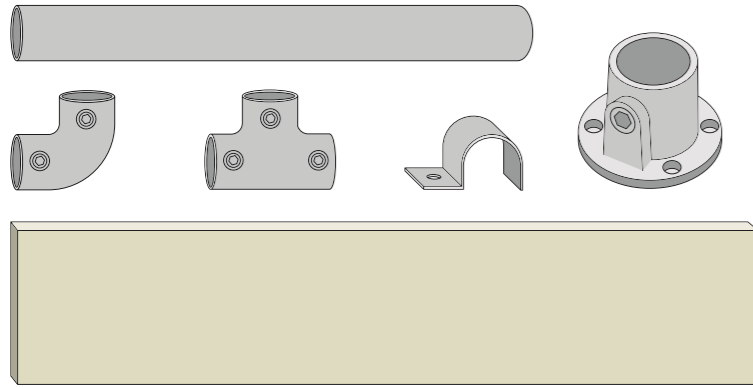
Deinen Stauraum, schaffst Du Dir selbst. Aus Gerüstrohr und Gerüstholz baust Du schnell das Regal Lee von BUILDIFY mit viel Platz für Bücher, Geschirr und was Du sonst noch so verstauen willst. Hier findest Du die Schritt für Schritt Anleitung.



Regal Lee aus Gerüstrohren und Holz selber bauen



BUILDIFY PRODUKTE



Regal Lee, Aufbaubeispiel A:
Länge 1200 mm: 3 Ablageflächen je 1 Gerüstholzbrett

- 8 x BUILDIFY Fußplatte rund für Gerüstrohr, Stahl Ø 33 mm
 - 2 x BUILDIFY Winkelstück Rohrverbinder 90° für Gerüstrohr, Stahl Ø 33 mm
 - 4 x BUILDIFY T-Stück kurz Rohrverbinder für Gerüstrohr, Stahl Ø 33 mm
 - 6 x BUILDIFY Rohrschelle Befestigungsbügel für Gerüstrohr, Stahl Ø 33 mm
 - 2 x BUILDIFY Gerüstrohr aus Stahl 1000 mm Ø 33 mm
- Zuschnitt auf: 2 x 800 mm
 6 x 270 mm
- 2 x BUILDIFY Gerüstholz Brett Vintage grau 30x195x2500 mm
 Zuschnitt auf: 3 x 1200 mm

WERKZEUGE



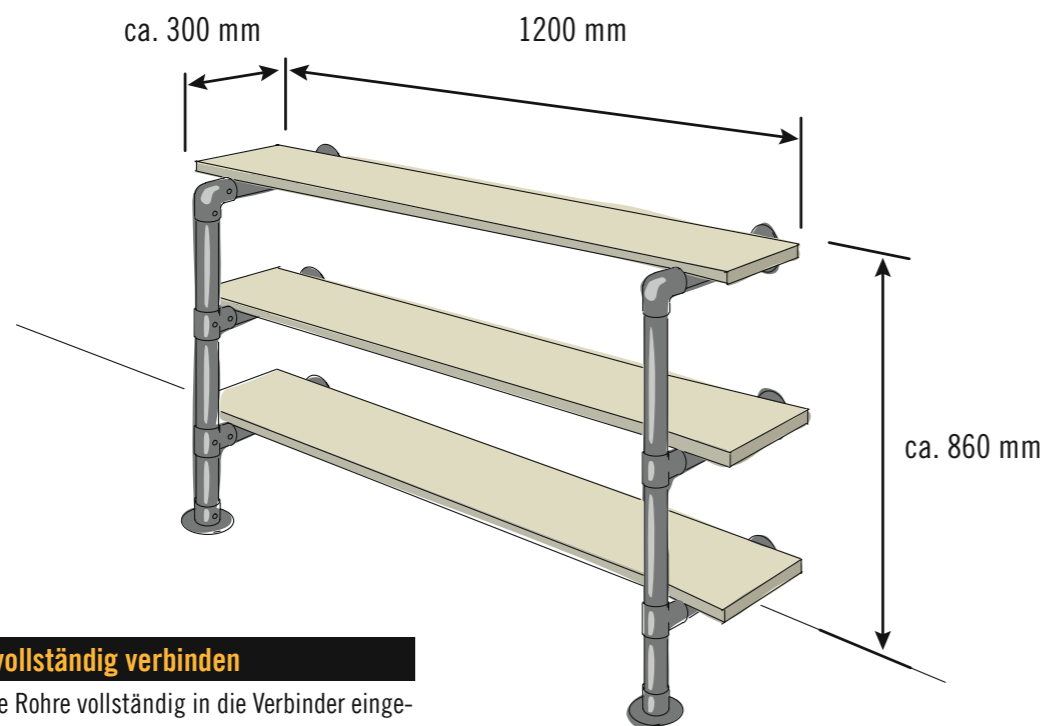
ZUSATZARTIKEL



FARBliche GESTALTUNG

Mit Farbakzenten kann das Regal nach Deinen Wünschen gestaltet werden. Wie Du die Metallteile lackierst, wird in der Anleitung „Gerüstrohre lackieren“ erklärt.

AUFBAUBEISPIEL A



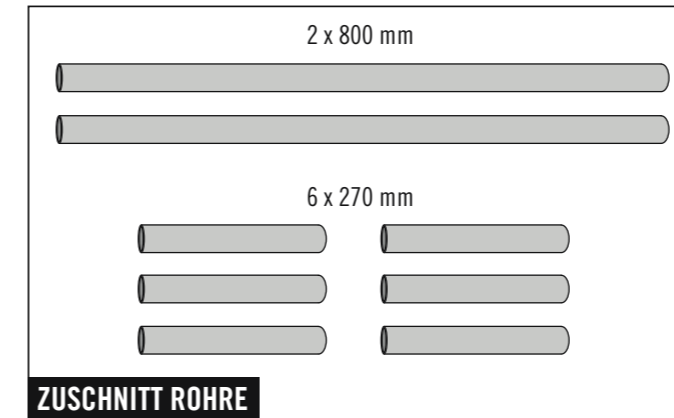
HINWEIS: Rohre vollständig verbinden

Achte darauf, dass die Rohre vollständig in die Verbinder eingeschoben werden, damit die Verbindungen stabil sind und nicht wackeln. Beachte dies schon beim Abmessen der Rohre.

1. Träger aus Gerüstrohren anfertigen

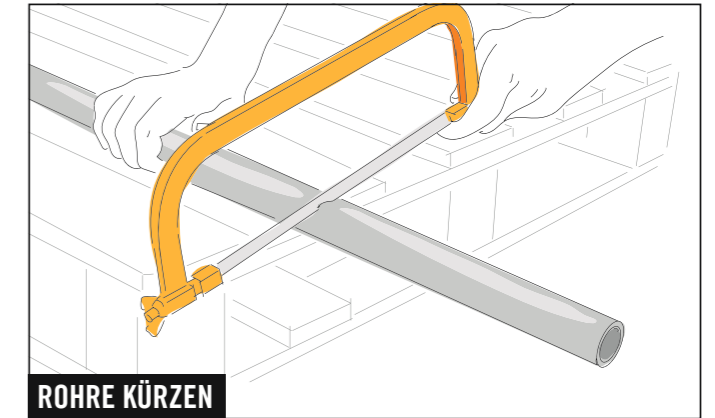


Regalbau am Aufbaubeispiel A: Länge 1200 mm: 3 Ablageflächen je 1 Gerüstholzbrett



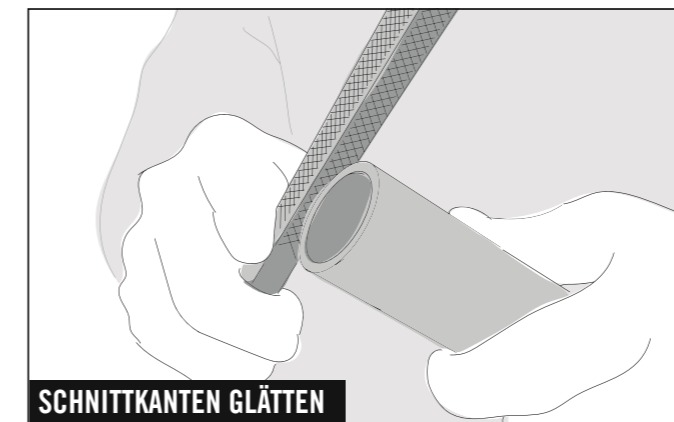
ZUSCHNITT ROHRE

Beachte beim Zuschchnitt, dass das Regal in verschiedenen Größen gebaut werden kann. Die Maße der einzelnen Bauteile ändern sich dadurch.



ROHRE KÜRZEN

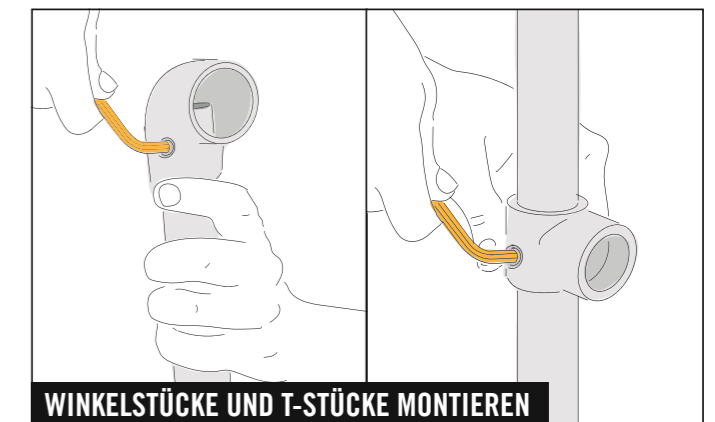
Die Rohre werden mit der Metallsäge auf folgende Längen gekürzt: 2 Stück 800 mm, 6 Stück 270 mm.



SCHNITTKANTEN GLÄTTEN

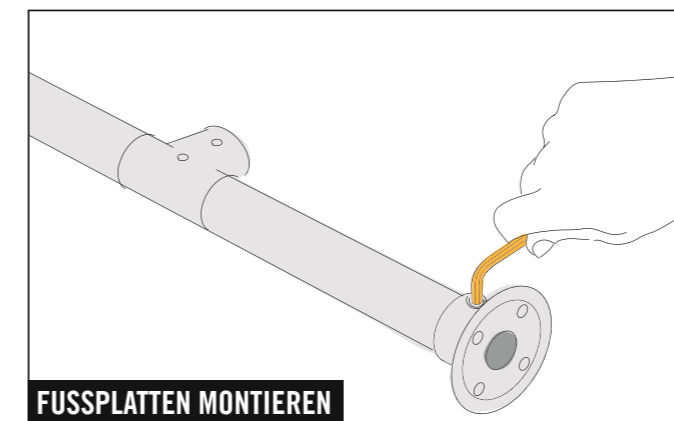
Die Schnittkanten mit einer Feile oder Schleifpapier glätten.

ARBEITSHANDSCHUHE zum Schutz vor Schmutz und Verletzungen ist es sinnvoll geeignete Arbeitshandschuhe zu tragen.



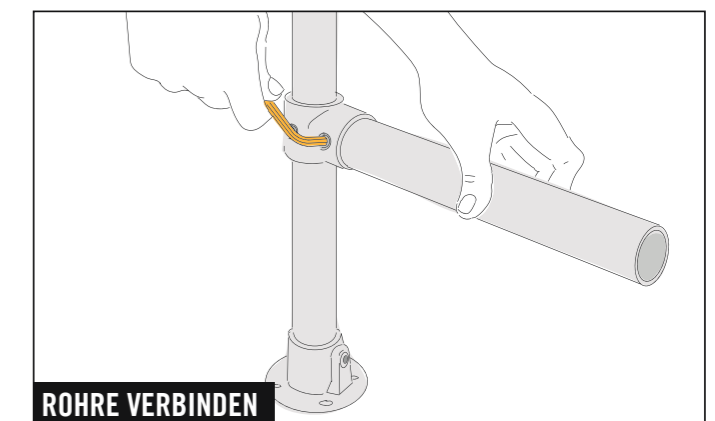
WINKELSTÜCKE UND T-STÜCKE MONTIEREN

Baue zwei gleiche Regalkonsolen zusammen. An den oberen Enden der 800 mm langen Rohre werden Winkelstücke aufgesteckt und angeschraubt. Dann je zwei T-Stücke auf die Rohre aufstecken und in der gewünschten Position für die Regalböden festschrauben.



FUSSPLATTEN MONTIEREN

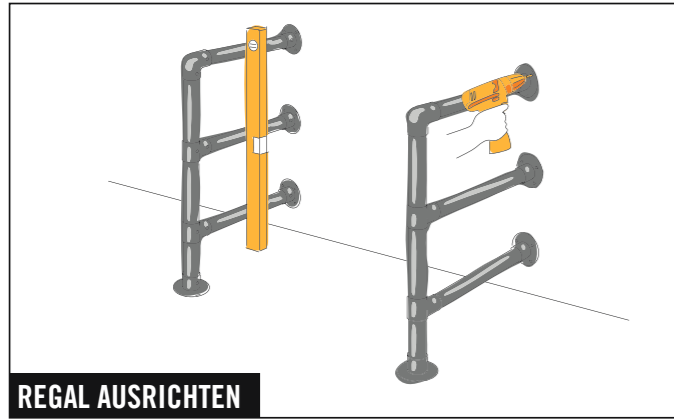
An die Rohrenden werden Fußplatten angeschraubt.



ROHRE VERBINDEN

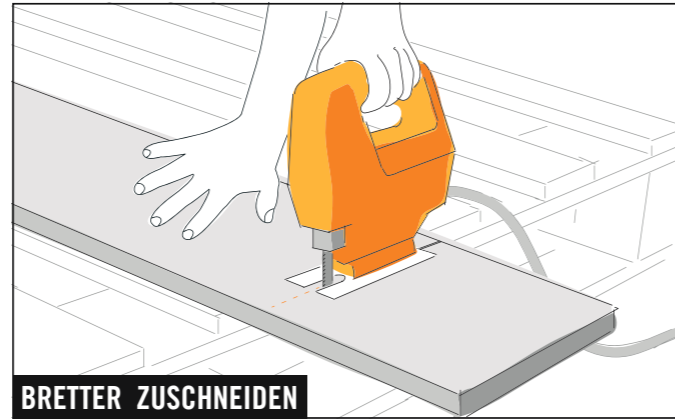
Die Querrohre in die T-Stücke einstecken. Nach dem Ausrichten der Rohre die Schrauben mit dem Innenschlüssel festziehen. Danach kann mit der Lackierung begonnen werden. Details und Infos zur Lackierung gibt es in der Anleitung „Gerüstrohre lackieren“

2. Regal aufbauen



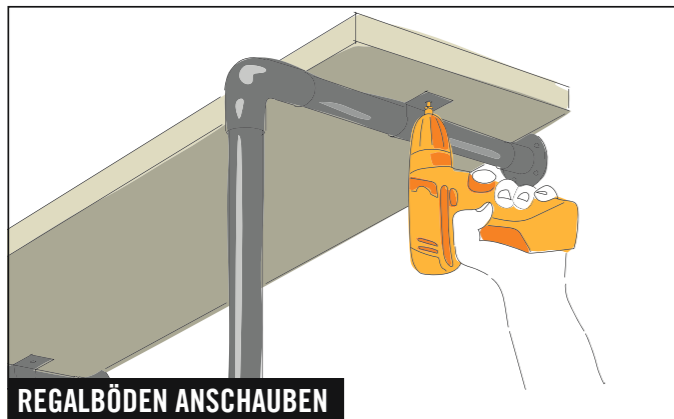
REGAL AUSRICHTEN

Nach der Lackierung die Regalkonsolen aufstellen und mit der Wasserwaage ausrichten. Die Fußplatten an der Wandfläche anschrauben. Je nach Wandbeschaffenheit sind dazu Dübel notwendig. Die Befestigung an der Bodenfläche ist optional.



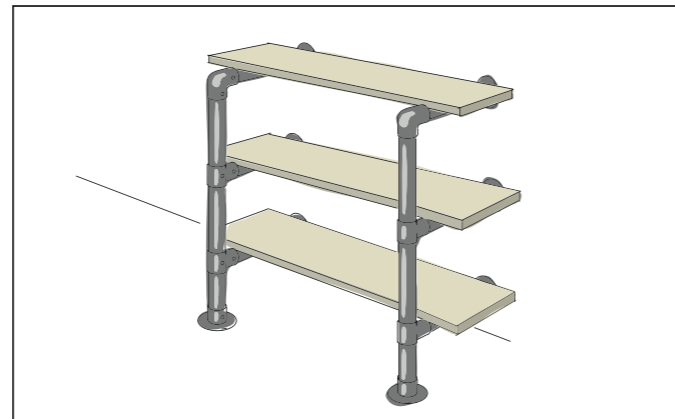
BRETTER ZUSCHNEIDEN

Schneide die 3 Regalböden jeweils auf 1200 mm Länge zu.



REGALBÖDEN ANSCHAUEN

Die Bretter für die Regalböden werden so zusammengesetzt, dass sie zwischen die Fußplatte und das Winkelstück passen. Von unten werden sie jeweils mit einer Rohrschelle angeschraubt.



FERTIG!

Beispiele für Aufbauvarianten Regal Lee

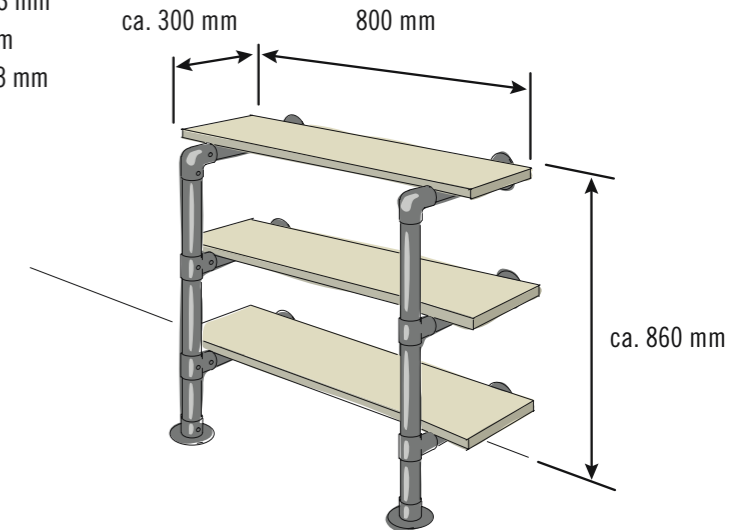
FOLLOW
YOUR
BEAT

BUILDIFY PRODUKTE

Regal Lee, Aufbaubeispiel B:

Länge 800 mm: 3 Ablageflächen je 1 Gerüstholzbrett

- 8 x BUILDIFY Fußplatte rund für Gerüstrohr, Stahl Ø 33 mm
- 2 x BUILDIFY Winkelstück Rohrverbinder 90° für Gerüstrohr, Stahl Ø 33 mm
- 4 x BUILDIFY T-Stück kurz Rohrverbinder für Gerüstrohr, Stahl Ø 33 mm
- 6 x BUILDIFY Rohrschelle Befestigungsbügel für Gerüstrohr, Stahl Ø 33 mm
- 2 x BUILDIFY Gerüstrohr aus Stahl 1000 mm Ø 33 mm
- Zuschnitt auf: 2 x 800 mm
6 x 270 mm
- 1 x BUILDIFY Gerüstholz Brett Vintage grau 30x195x2500 mm
- Zuschnitt auf: 3 x 800 mm

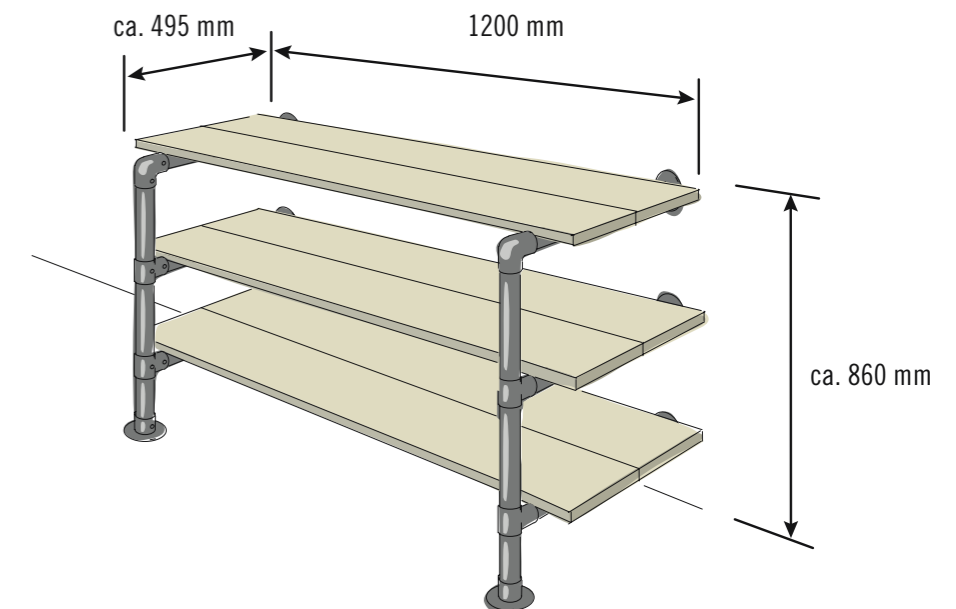


BUILDIFY PRODUKTE

Regal Lee, Aufbaubeispiel C:

Länge 1200 mm: 3 Ablageflächen je 2 Gerüstholzbretter

- 8 x BUILDIFY Fußplatte rund für Gerüstrohr, Stahl Ø 33 mm
- 2 x BUILDIFY Winkelstück Rohrverbinder 90° für Gerüstrohr, Stahl Ø 33 mm
- 4 x BUILDIFY T-Stück kurz Rohrverbinder für Gerüstrohr, Stahl Ø 33 mm
- 12 x BUILDIFY Rohrschelle Befestigungsbügel für Gerüstrohr, Stahl Ø 33 mm
- 2 x BUILDIFY Gerüstrohr aus Stahl 1000 mm Ø 33 mm
- Zuschnitt auf: 2 x 800 mm
6 x 465 mm
- 3 x BUILDIFY Gerüstholz Brett Vintage grau 30x195x2500 mm
- Zuschnitt auf: 6 x 1200 mm

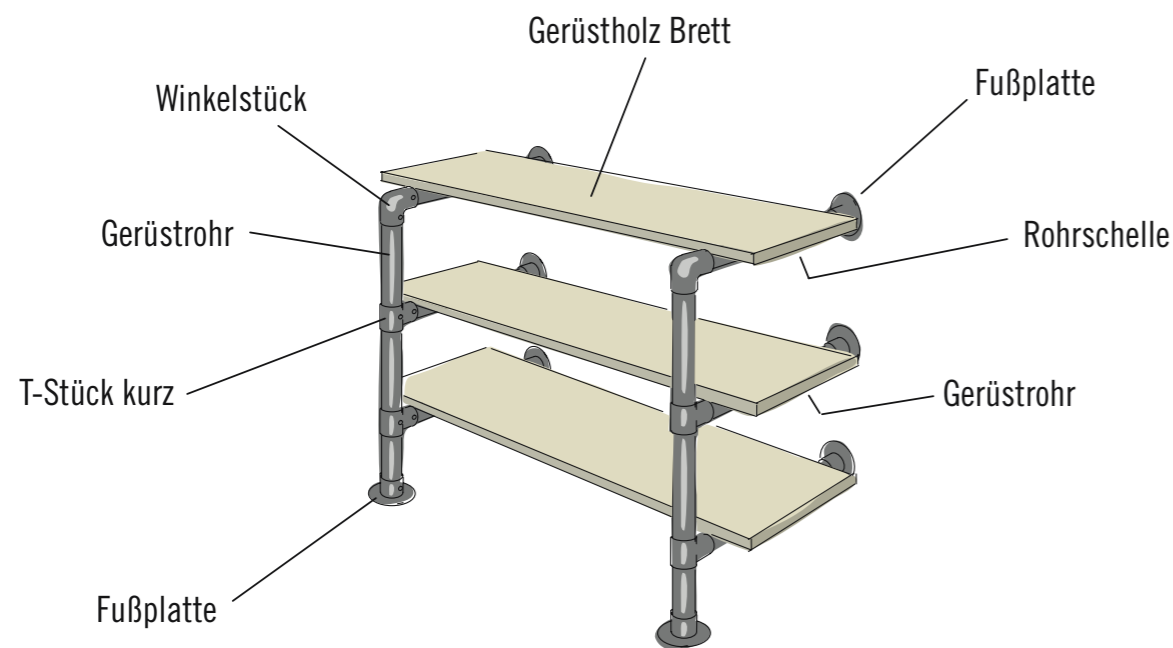


ART. NR.	BEZEICHNUNG
5706744	Fußplatte Buildify rund für Gerüstrohr aus Stahl Ø 33 mm
5706740	Winkelstück Buildify Rohrverbinder 90° für Gerüstrohr aus Stahl Ø 33 mm
5706733	T-Stück Buildify kurz Rohrverbinder für Gerüstrohr aus Stahl Ø 33 mm
5706743	Rohrschelle Buildify Befestigungsbügel für Gerüstrohr aus Stahl Ø 33 mm
5706730	Gerüstrohr Buildify aus Stahl 1000 mm Ø 33 mm
8803245	Gerüstholz Brett Buildify Vintage grau 30x195x2500 mm
7964064	JD Plus Universalschraube Senkkopf m. I-Stern 4x20 mm Edelstahl A2
5706751	Innensechskantschlüssel Buildify für Gerüstholz-Rohrverbinder



Wichtig! Bitte lies Dir diese Informationen sorgfältig durch.

Diese Anleitung wurde mit größtmöglicher Sorgfalt erstellt, kann aber immer nur ein mögliches Vorgehen aufzeigen. Eigene Fähigkeiten daher realistisch einschätzen und bei Unsicherheit unbedingt fachmännischen Rat hinzu ziehen! HORNBAACH haftet nicht bei Fehlgebrauch von Materialien und Werkzeugen sowie bei nicht sach- und fachgerechter Montage.



1. Keines der Möbelstücke darf zum Klettern oder Turnen benutzt werden. Um Sturzunfällen vorzubeugen, insbesondere Kindern das Risiko bewusst machen.
2. Bei allen Arbeitsschritten geeignete Schutzausrüstung tragen.
3. Sägeraue Oberflächen vor dem Möbelbau abschleifen, um Verletzungen (z. B. Splitter) vorzubeugen.
4. Alle Kanten sind optimalerweise mit einer Oberfräse (Fräser mit Mindestradius 3 mm) zu bearbeiten. Sollte keine Oberfräse vorhanden sein, muss die Kante von Hand auf einen Mindestradius von 2 mm geschliffen werden.
5. **GERÜSTROHRE BUILDIFY**
Die Stahlrohre sowie die dazu passenden Verbindungsteile und Fußplatten sind Möbelbauteile; die Verwendung als Gerüst oder Konstruktion für tragende Zwecke ist deshalb nicht zulässig.