

# CARPORT EMSLAND

## Flachdach-Carport

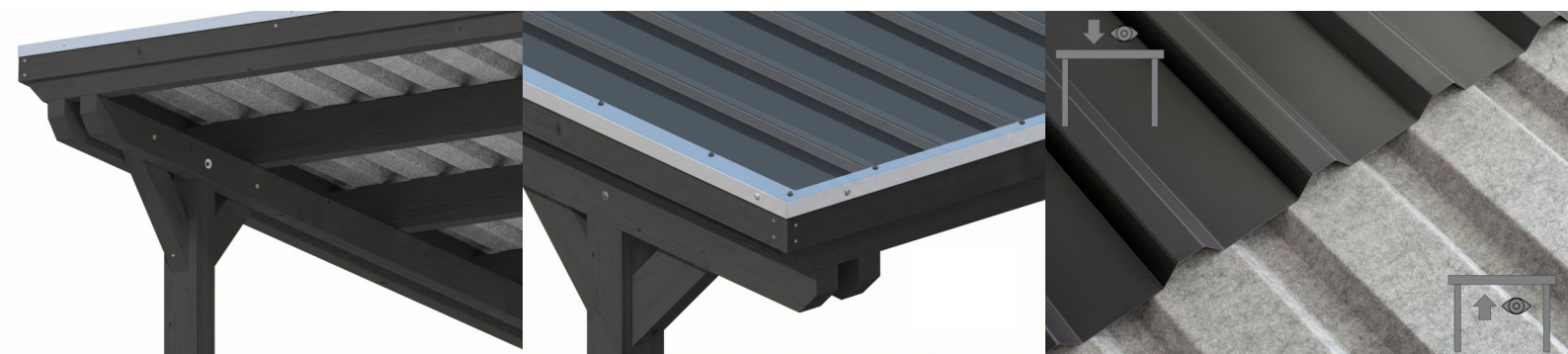


### CARPORT EMSLAND

609 x 846 cm

Gestaltungsbeispiel

- Massive Konstruktion aus hochwertigem Leimholz (BSH-Fichte)
- Farblich behandelt in anthrazit
- Stahl-Dachplatten mit Antikondensvlies
- Pfosten 12 x 12 cm





Carport

**CARPORT EMSLAND 609 X 846 CM, STAHL-DACHPLATTEN MIT ANTIKONDENSVLIES, MIT ABSTELLRAUM, ANTHRAZIT**

### Datenblatt / Baubeschreibung

Material	<b>Leimholz, Fichte</b>
Farbe	<b>Anthrazit</b>
Farbbehandlung	<b>Lasiert</b>
Größe	<b>609 x 846 cm</b>
Aufstellbreite (Sockelmaß)	<b>574 cm</b>
Aufstelltiefe (Sockelmaß)	<b>738 cm</b>
Außenbreite inkl. Dachüberstand	<b>609 cm</b>
Außentiefe inkl. Dachüberstand	<b>846 cm</b>
Firsthöhe	<b>248 cm</b>
Traufenhöhe	<b>231 cm</b>
Gesamthöhe vorne	<b>248 cm</b>
Gesamthöhe hinten	<b>231 cm</b>
Wandart	<b>Deckelschalung</b>
Wandstärke	<b>20 mm</b>
Dachform	<b>Flachdach</b>
Material Dacheindeckung	<b>Stahl-Trapezblech mit Antikondensvlies</b>



Farbe Dach	<b>Anthrazit</b>
Dachstärke	<b>0,5 mm</b>
Dachfläche	<b>51.06 m<sup>2</sup></b>
Dachneigung	<b>nach hinten</b>
Gefälle	<b>1.2 °</b>
Dachüberstand vorne	<b>74 cm</b>
Dachüberstand hinten	<b>34 cm</b>
Dachüberstand links	<b>17.5 cm</b>
Dachüberstand rechts	<b>17.5 cm</b>
Dachblende	<b>Holzblende mit Aluminium-Abschlusskante</b>
Schneelast (sk)	<b>1.25 kN/m<sup>2</sup></b>
Windstaudruck q	<b>0.95 kN/m<sup>2</sup></b>
Grundfläche	<b>51.52 m<sup>2</sup></b>
Umbauter Raum	<b>123.39 m<sup>3</sup></b>
Durchfahrtsbreite	<b>550 cm</b>
Durchfahrtshöhe vorne	<b>223 cm</b>
Durchfahrtshöhe hinten	<b>206 cm</b>
Pfostenstärke	<b>12 x 12 cm</b>
Pfostenlänge	<b>220 cm</b>
Pfostenabstand Breite	<b>550 cm</b>
Pfostenabstand Tiefe	<b>230 cm</b>
Pfostenanzahl	<b>13 Stück</b>
Verankerung	<b>H-Pfostenanker zum Einbetonieren</b>
Montageart	<b>Freistehend</b>
Türen	<b>1x Einzeltür, geschlossen, 86,5 x 192 cm, Profilzylinderschloss mit 3 Schlüsseln</b>
Türanschlag	<b>Anschlag rechts</b>
nicht im Lieferumfang enthalten	<b>Beton</b>
Garantie	<b>5 Jahre gemäß unseren Garantiebedingungen</b>
Verpackungsgewicht gesamt	<b>1621 kg</b>
Anzahl Packstücke	<b>2</b>



Verpackungsmaß

**Breite: 610 cm, Höhe: 58 cm, Tiefe: 120 cm, 1152 kg**  
**Breite: 240 cm, Höhe: 60 cm, Tiefe: 120 cm, 469 kg**

Artikelnummer

**250110-16-41**

EAN-Nummer

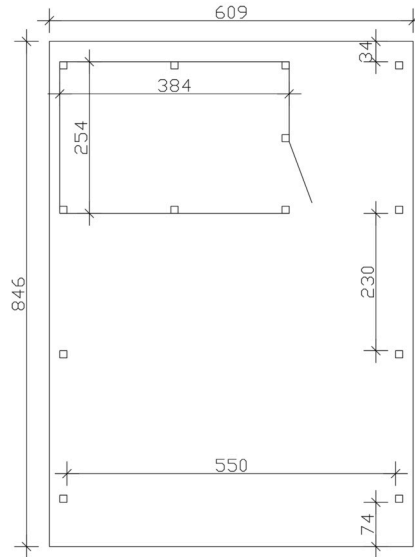
**4018211046928**

## CARPORT EMSLAND

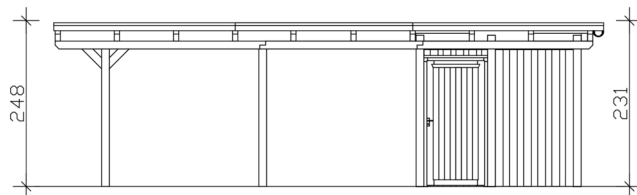
609 x 846 cm



Grundriss



Schnitt



# CARPORT EMSLAND

609 x 846 cm  
Schnitte und Ansichten Maßstab 1:100



Ansicht Vorne

