

CW-Profil 75 x 50 x 0,6 mm



Produktträger

07/18

C-förmiges verzinktes Stahlprofil

Einsatzbereich

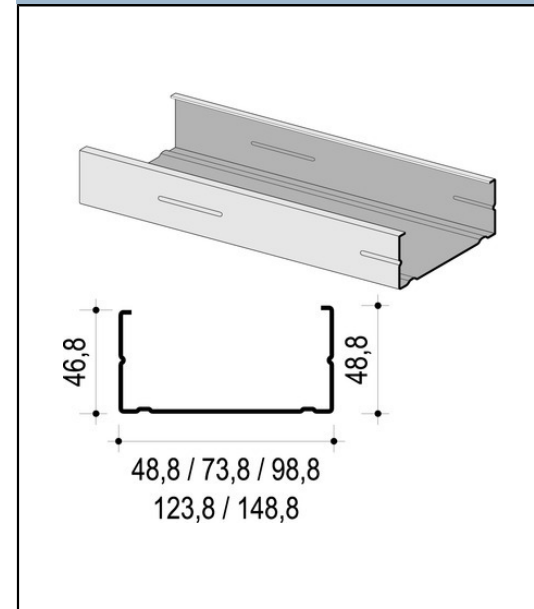
Zur Anwendung als Ständerprofil von Montagewänden, aber auch als Tragprofil von freitragenden Decken.

Der Einsatz ist sowohl als Einfachprofil oder bei erhöhten statischen Anforderungen als auch als Doppelprofil (2 stegseitig miteinander verschraubte CW-Profile) möglich.

Geeignet für: innen, Decke, Wand, Dachausbau, Innenwände.

Produktdetails

- Geprüfte Schallschutz-Systeme
- Gleichbleibende Stabilität
- H-förmige Stanzung für Elektro und Sanitärinstallationen
- Flanschbreite: 50 mm#
- Steghöhen: 50 / 55 / 75 / 100 / 125 / 150 mm#
- Nennblechdicke: 0,6 mm#



Prüfbescheide & Gutachten

Prüfbescheide

Brandverhalten nach EN 13501-1: A1 (Nichtbrennbar)

Ergänzende Hinweise

gemäß ÖNORM-DIN 18182 Teil 1 bzw. EN 14195 Ausführliche Informationen finden Sie in unseren Ratgebern und Broschüren auf unserer Internet-Seite: www.knauf.at.

Lieferform/Verbrauch

176320	9002943015913	2500 mm lang
176321	9002943015630	2600 mm lang
219777	4003982232045	2650 mm lang
60923	9002943015647	2750 mm lang
24587	9002943016088	2800 mm lang
176324	9002943015654	3000 mm lang
176325	9002943015661	3250 mm lang
176326	9002943015678	3500 mm lang
244833	9002943015685	3750 mm lang

176327	9002943015692	4000 mm lang
60939	4003982023049	4500 mm lang
244668	9002943015715	5000 mm lang
97041	9002943016286	6000 mm lang

Knauf Ges.m.b.H.

Knaufstraße 1, Weißenbach b. Liezen/Stmk.

Büro: Strobachgasse 6, 1050 Wien

Knauf Kundenservice

Tel. 050 567 567

E-Mail: kundenservice@knauf.comwww.knauf.com

Der Inhalt dieser Produktinformation entspricht unserem Kenntnisstand zum Zeitpunkt der Drucklegung. Die Produktinformation wird fortlaufend aktualisiert. Die jeweils ausschließlich gültige aktuelle Version erhalten Sie auf unseren Internetseiten oder auf Anfrage über unser Kundenservice. Da die Arbeitsbedingungen am Bau und die Anwendungsgebiete der Produkte sehr unterschiedlich sind, können Produktinformationen nur allgemeine Verarbeitungsrichtlinien aufzeigen. Der Verarbeiter ist verpflichtet, die Eignung und die Anwendungsmöglichkeiten des Produktes für den vorgesehenen Verwendungszweck zu überprüfen. Eine Garantie kann deshalb nur für die Güte unserer Produkte, nicht aber für die erfolgreiche Verarbeitung übernommen werden. Angaben unserer Mitarbeiter, die über den Rahmen dieser Produktinformation hinausgehen, bedürfen der schriftlichen Bestätigung.

Mit diesem Produktdatenblatt werden alle früheren Produktdatenblätter ungültig.