

Logis

Einhebel-Brausemischer Unterputz

Oberflächen: **chrom** Artikelnummer: **71605000**



Beschreibung

Merkmale

- 1 Verbraucher
- Anschlussart: Grundkörper
- Keramikmischsystem
- Temperaturbegrenzung einstellbar
- Lieferumfang: Rosette, Griff, Hülse, Funktionsblock
- SVGW 0411-4903
- DVGW NW-6506CQ0125
- PA-IX 9710/IB
- ETA VA 1.42/18751
- ACS 13 ACC LY 755, valide jusqu'au 01.09.2016
- WRAS 1312046
- SINTEF 1426

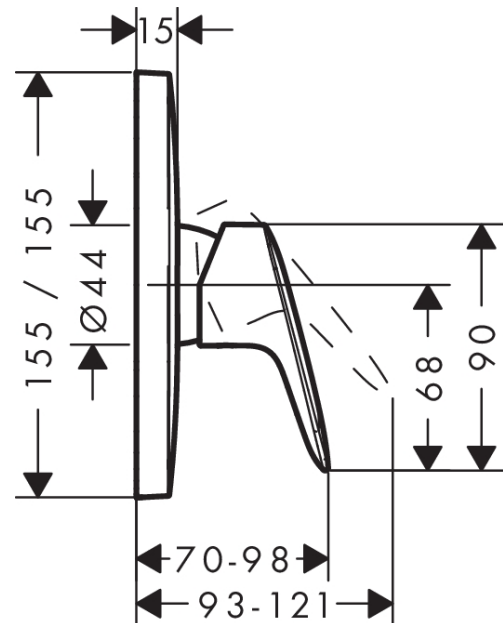
Zertifikate



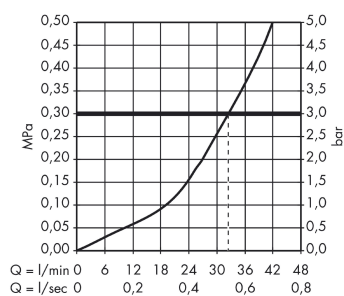
Produktabbildung



Maßzeichnung



Durchflussdiagramm



Logis

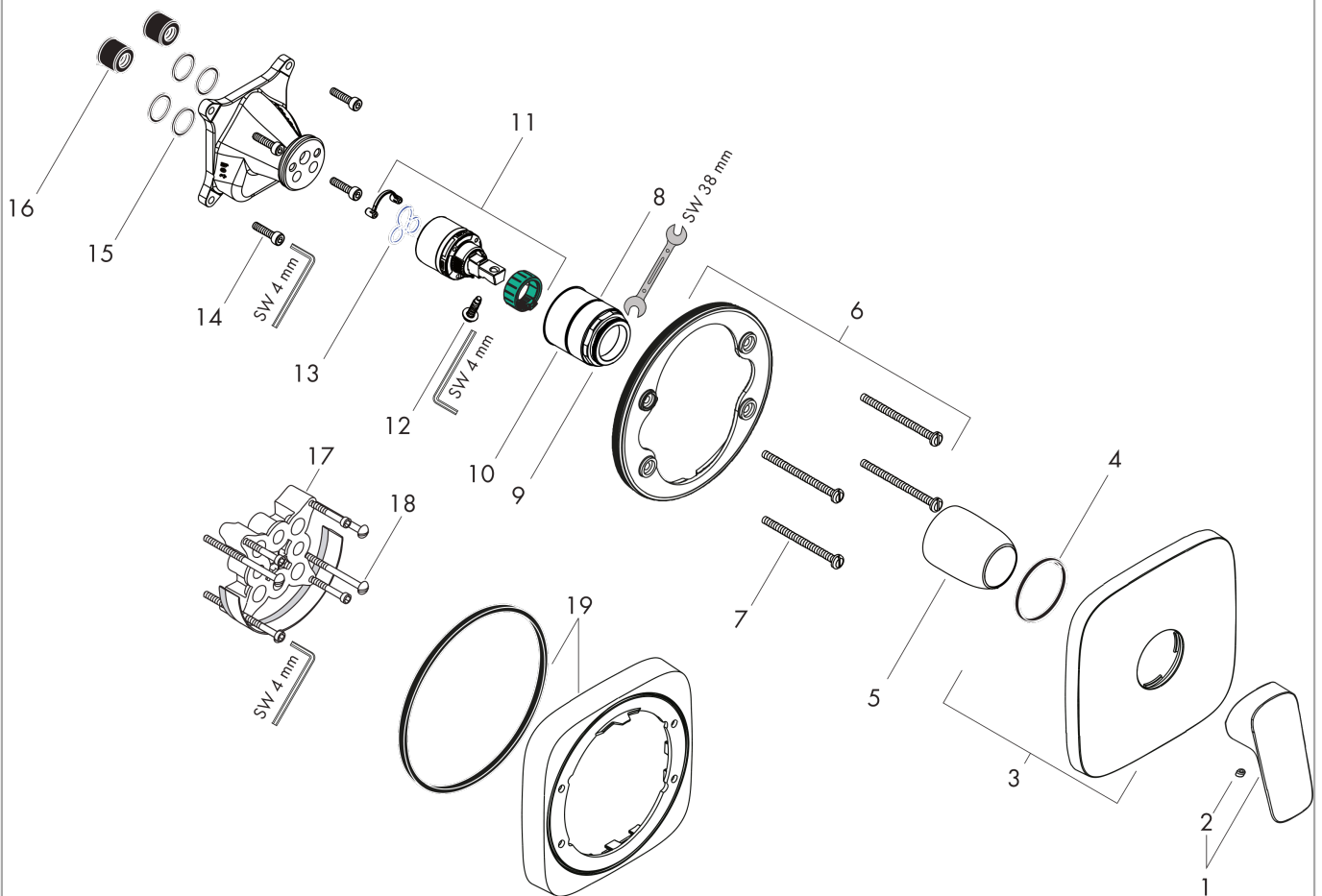
Einhebel-Brausemischer Unterputz

Oberflächen: chrom Artikelnummer: 71605000



Explosionszeichnung

Baujahr: >01/17



Logis
Einhebel-Brausemischer Unterputz

 Oberflächen: **chrom** Artikelnummer: **71605000**

Ersatzteilliste

Baujahr: >01/17

Pos.	Beschreibung	Artikelnummer	PG	VE
1	Griff	92224000	-	1
2	Griffstopfen	96338000	-	1
3	Rosette 155 / 155 mm	95276000	-	1
4	O-Ring 43x3	98418000	-	1
5	Hülse	98790000	-	1
6	Rosettenträger	98793000	-	1
7	Trägerschraubenset	96454000	-	1
8	Mutter	98796000	-	1
9	O-Ring 30x1,5	98433000	-	1
10	O-Ring 39x1,5	98400000	-	1
11	Kartusche kpl.	92730000	-	1
12	Sicherungsschraube	95140000	-	1
13	Dichtung	95008000	-	1
14	Schraubenset	96525000	-	1
15	O-Ring 16x2	98133000	-	1
16	Schalldämpfer	94073000	-	1
17	Verlängerung 25 mm	13595000	-	1
18	Trägerschraubenset	97747000	-	1
19	Verlängerung 22 mm	15597000	-	1
a	Grundset	01800180	-	1