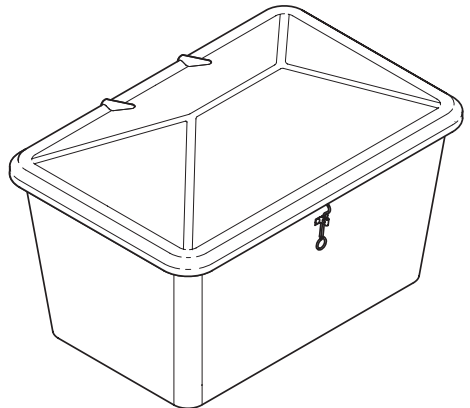
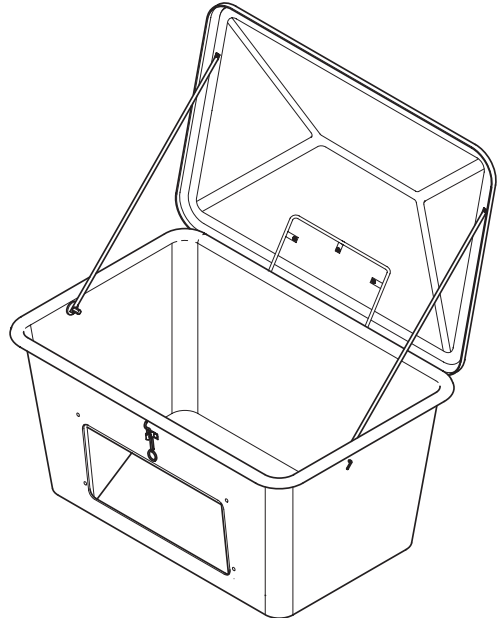




| | | | |
|-------|--------|--------|--------|
| 100 l | 200 l | 400 l | 550 l |
| 700 l | 1100 l | 1500 l | 2200 l |

- D** Streugutbox
- GB** Grit Box
- F** Bac à sel
- I** Box per materiale da spargere
- E** Depósito para gravilla antideslizante
- CZ** Box na posypový materiál
- DK** Gruskasse
- EST** Puisteaine boks
- H** Szórandó anyag tároló
- N** Strømaterialboksen
- NL** Strooigoedbox
- P** Recipiente para material de dispersão
- PL** Skrzynia na materiał do sypania
- RO** Curie pentru materialul de împrăștiat
- RUS** Ящик разбрасываемого материала
- S** Sandlåda
- SK** Box na posypový materiál
- SF** Hiekoiituslaatikko
- SLO** Zabojniki za material za posipanje
- TR** Serpme maddeleri depolama kutusu



- D** Montage Nachrutscheinsatz
- GB** Installation of the deflector insert
- F** Montage du dispositif d'écoulement
- I** Montaggio inserto avanzamento
- E** Montaje del accesorio antideslizante
- CZ** Montáž vložky skluzu
- DK** Montering af indsatsen til spredning i takt

EST Pealevoolusisendi paigaldamine

H Az utáncsúzó betét felszerelése

N Montering etterinnføringsinnsats

NL Montage naglijdinzetstuk

P Montagem do encaixe de deslize

PL Montaż wkładu zsuwowego

RO Montare insertie de avans

RUS Установка скользящей вставки

S Montering av rinninsats

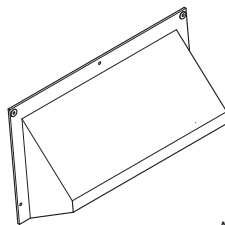
SK Montáž vložky sklzu

SF Liukukappaleen asennus




SLO Montaža vstavka za dotekanje

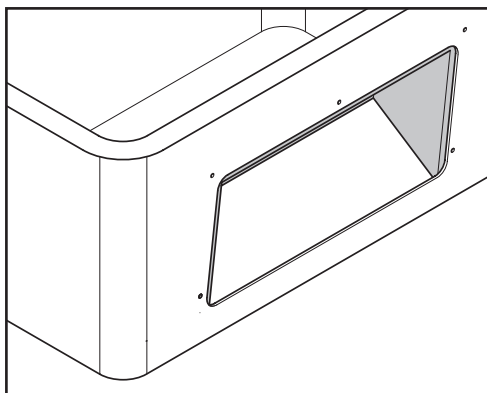
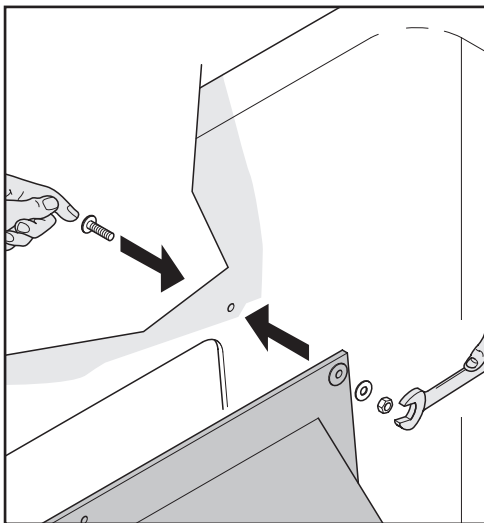
TR Montaj Sarma tertibatı

| | | | |
|--------------|---------------|---------------|---------------|
| | 200 l | 400 l | 550 l |
| 700 l | 1100 l | 1500 l | 2200 l |







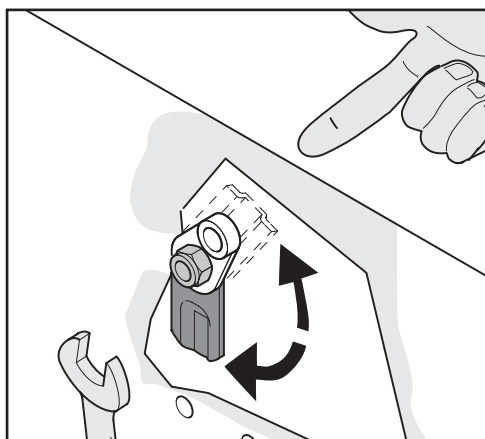
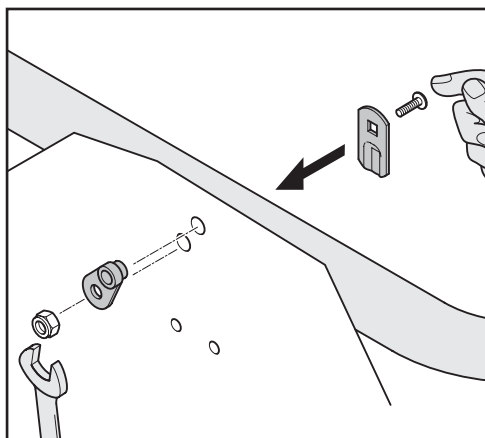
Art.-Nr. 210.1029.013

| | | |
|---------------------------------------------------------------------------------------|-------------------------------|--------------------------|
| 5 x  | M 6 x 20 CEMO-A2 | Art.-Nr. 900.9906.020.A2 |
| 5 x  | A 6,4 DIN EN ISO 7093-1-A2 | Art.-Nr.900.4606.000.A2 |
| 5 x  | M 6 DIN EN 24032-A2 | Art.-Nr. 900.1706.000.A2 |

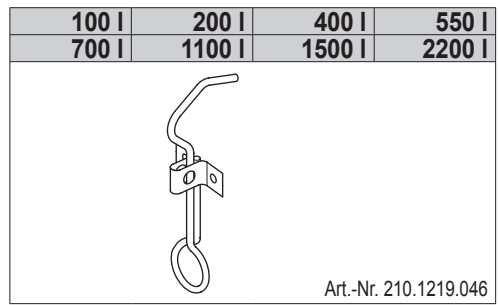





- D** Montage Sperrklappe
- GB** Installation of the locking flap
- F** Montage du clapet de fermeture
- I** Montaggio serranda
- E** Montaje de la compuerta de bloqueo
- CZ** Montáž uzavírací klapky
- DK** Montering blokeringsklap
- EST** Sulgeklapi paigaldamine
- H** A zárócsappantyú felszerelése
- N** Montering sperreklaff
- NL** Montage blokkeerklap
- P** Montagem da aba de bloqueio
- PL** Montaż kłapy blokującej
- RO** Montare clapetă de închidere
- RUS** Установка запорной заслонки
- S** Montering av spärranordning
- SK** Montáž uzatváracej klapky
- SF** Sulkuläpän asennus
- SLO** Montaža zaporne lopute
- TR** Montaj Kilit kapağı

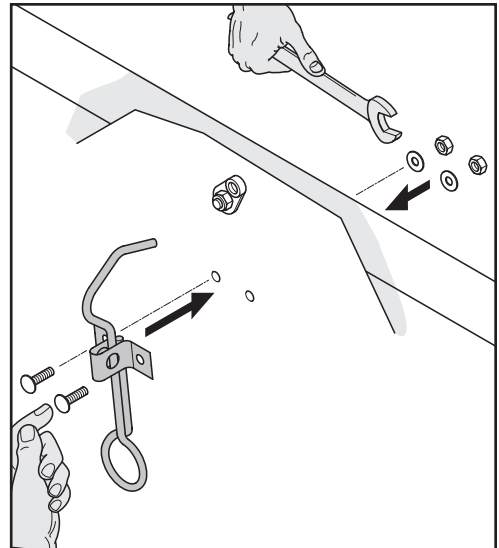
| 100 l | 200 l | 400 l | 550 l |
|-----------------------------------------------------------------------------------|----------------------------------------------------------------------------------------------------------|--------------------------|--------|
| 700 l | 1100 l | 1500 l | 2200 l |
|  | | | |
| Art.-Nr. 210.1219.044 | | | |
|  | | | |
| Art.-Nr. 210.2119.041 | | | |
| 1 x |  M6x16 DIN 603-A2 | Art.-Nr. 900.1206.016.A2 | |
| 1 x |  M6 DIN EN ISO 10511-A2 | Art.-Nr. 900.2006.000.A2 | |



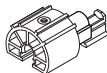
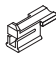
- D** Montage Federbügel
- GB** Installation of the spring clip
- F** Montage de l'étrier de manutention
- I** Montaggio staffa a molla
- E** Montaje de la abrazadera de muelle
- CZ** Montáž spony pružiny
- DK** Montering fjederbøjle
- EST** Vedruklambri paigaldamine
- H** A rugókengyel felszerelése
- N** Montering fjærbøyle
- NL** Montage veerbeugel
- P** Montagem do estribo de mola
- PL** Montaż drążka sprężynującego
- RO** Montare etrier elastic
- RUS** Установка пружинной скобы
- S** Montering av fjäderbygel
- SK** Montáž spony pružiny
- SF** Joustosangan asennus
- SLO** Montaža vzmetnega stremena
- TR** Montaj Yay köprüsü





| | | | |
|-----|-----------------------------------------------------------------------------------|-------------------------------|--------------------------|
| 2 x |  | M 6 x 15 CEMO-A2 | Art.-Nr. 900.9906.015.A2 |
| 2 x |  | A 6.4 DIN EN ISO 7093-1-A2 | Art.-Nr.900.4606.000.A2 |
| 2 x |  | M 6 DIN EN 24032-A2 | Art.-Nr. 900.1706.000.A2 |

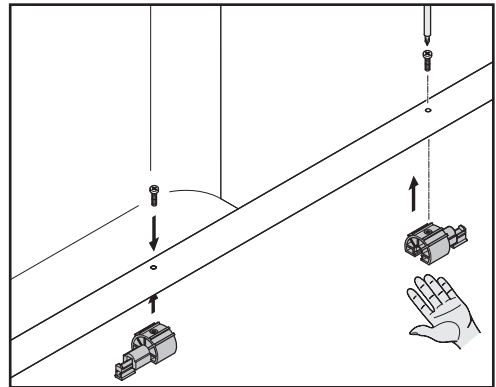


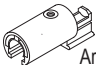

- D** Montage Lagerbuchse
- GB** Installation of the bearing bushing
- F** Montage du coussinet
- I** Montaggio bronzina
- E** Montaje del casquillo del cojinete
- CZ** Montáž pouzdra ložiska
- DK** Montering lejbøsning
- EST** Laagripuksi paigaldamine
- H** A csapágypersely felszerelése
- N** Montering lagerbøsning
- NL** Montage lagerbus
- P** Montagem da bucha do mancal
- PL** Montaż tulei łożyskującej
- RO** Montare bucșă rulment
- RUS** Установка втулки подшипника
- S** Montering av lagerbussning
- SK** Montáž puzdra ložiska
- SF** Laakerin holkin asennus
- SLO** Montaža ležajne puše
- TR** Montaj Yatak kovani


| | | | |
|-----|-----------------------------------------------------------------------------------|-----------------------------------------------------------------------------------|--------------|
| | | | 550 I |
| | 700 I | 1100 I | |
| 2 x |  |  | |
| | Art.-Nr. 210.1019.038 | Art.-Nr. 210.2119.037 | |


| | | | |
|-----|-----------------------------------------------------------------------------------|--------------------------------|--------------------------|
| | | | 550 I |
| | 700 I | | |
| 2 x |  | M 6 x 20 DIN EN ISO 7045-A2 | Art.-Nr. 900.2206.020.A2 |

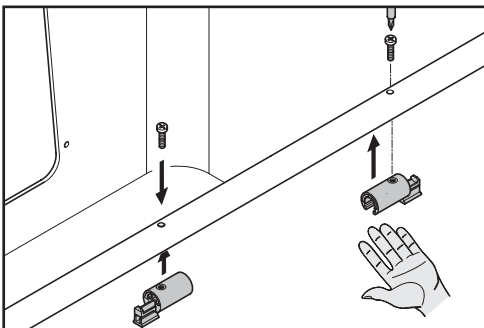
| | | | |
|-----|-----------------------------------------------------------------------------------|--------------------------------|--------------------------|
| | | 1100 I | |
| 2 x |  | M 6 x 25 DIN EN ISO 7045-A2 | Art.-Nr. 900.2206.021.A2 |

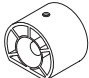



| | | | |
|-----|-----------------------------------------------------------------------------------|-----------------------------------------------------------------------------------|--------------|
| | 100 I | 200 I | 400 I |
| 2 x |  |  | |
| | Art.-Nr. 210.2119.039 | Art.-Nr. 210.2119.037 | |

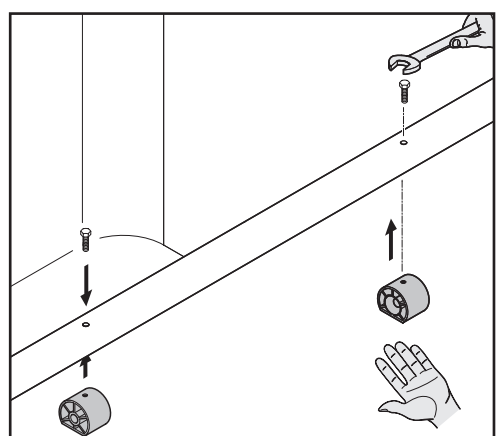
| | | | |
|-----|------------------------------------------------------------------------------------|--------------------------------|--------------------------|
| | 100 I | 200 I | |
| 2 x |  | M 6 x 20 DIN EN ISO 7045-A2 | Art.-Nr. 900.2206.020.A2 |

| | | | |
|-----|------------------------------------------------------------------------------------|--------------------------------|--------------------------|
| | | 400 I | |
| 2 x |  | M 6 x 25 DIN EN ISO 7045-A2 | Art.-Nr. 900.2206.021.A2 |

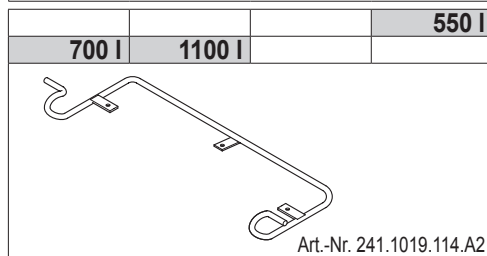
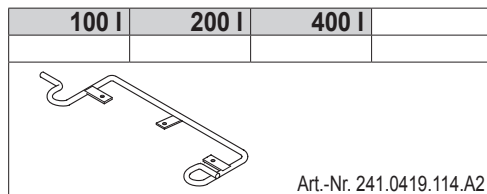




| | | | |
|-----|-----------------------------------------------------------------------------------|---------------|-----------------------|
| | | 1500 I | 2200 I |
| 2 x |  | | Art.-Nr. 241.1419.119 |

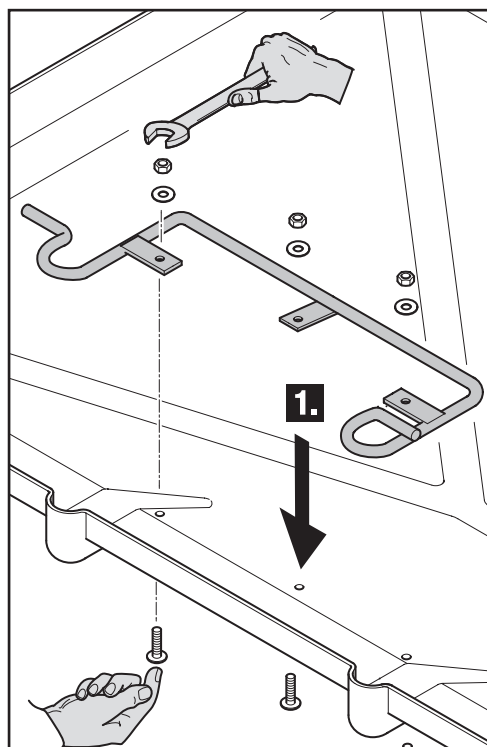
| | | | |
|-----|-------------------------------------------------------------------------------------|------------------------------|--------------------------|
| 2 x |  | M 10 x 25 DIN EN 24017-A2 | Art.-Nr. 900.1610.021.A2 |
|-----|-------------------------------------------------------------------------------------|------------------------------|--------------------------|



- D** Montage Drehstab mit Deckel
- GB** Installation of the hinge rod with lid
- F** Montage de la barre de torsion avec couvercle
- I** Montaggio barra girevole con coperchio
- E** Montaje varilla de giro con tapa
- CZ** Montáž torzní tyče s víkem
- DK** Montering torsionsstang med låg
- EST** Torsiooni paigaldamine kaanega
- H** A forgatórúd felszerelése a fedéllel
- N** Montering dreiestav med deksel
- NL** Montage draaistaaf met deksel
- P** Montagem da barra de torção com tampa
- PL** Montaż drążka obracanego z pokrywą
- RO** Montare bară de rotire cu capac
- RUS** Установка поворотной штанги с крышкой
- S** Montering av gångjärns-pinne med lock
- SK** Montáž torznej tyče s vekom
- SF** Kannen ja vääntösauvan asennus
- SLO** Montaža vrtljive palice s pokrovom
- TR** Montaj Burulma çubuğu, kapaklı

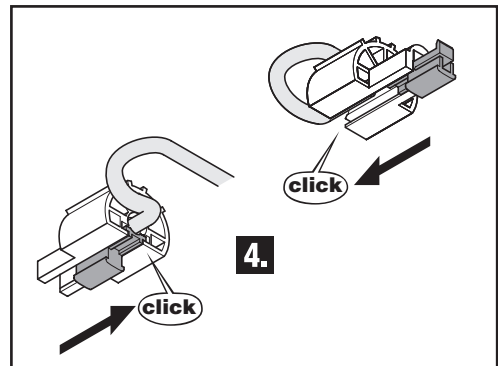
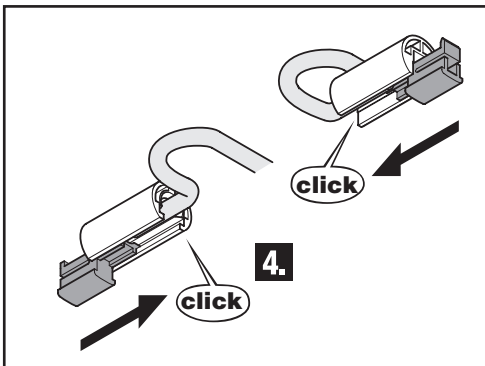
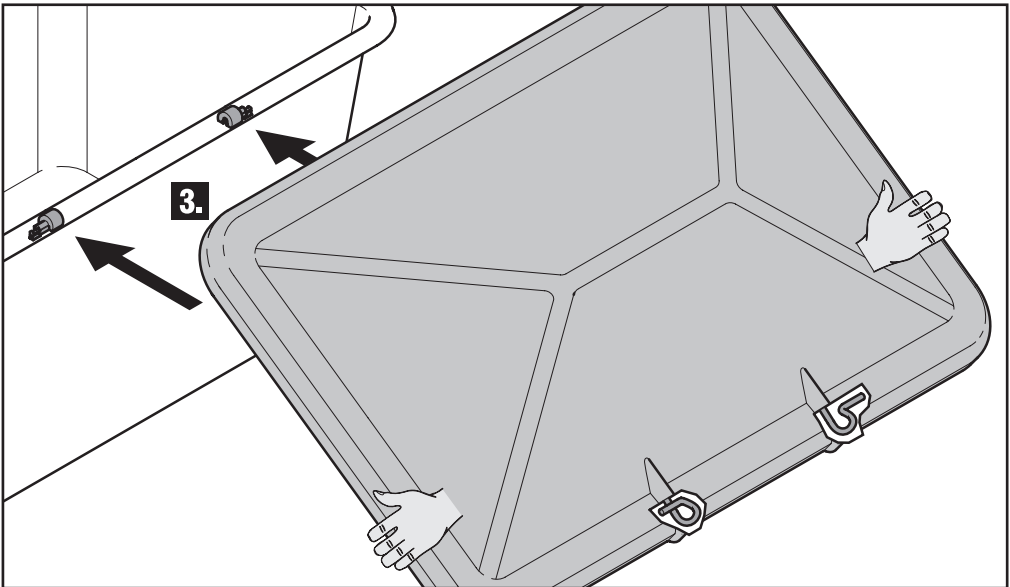
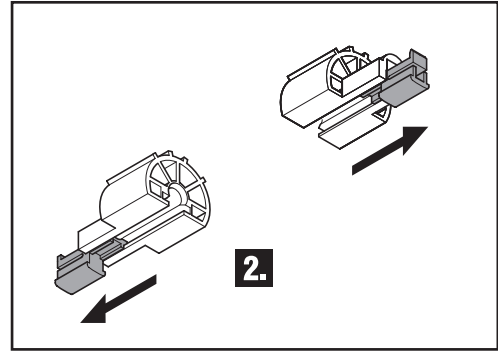
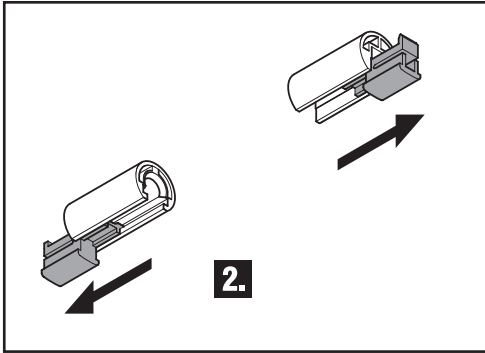


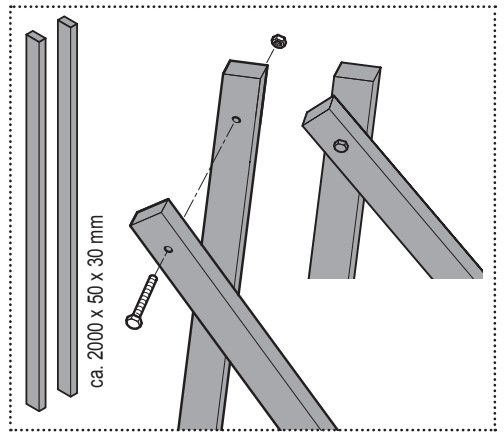
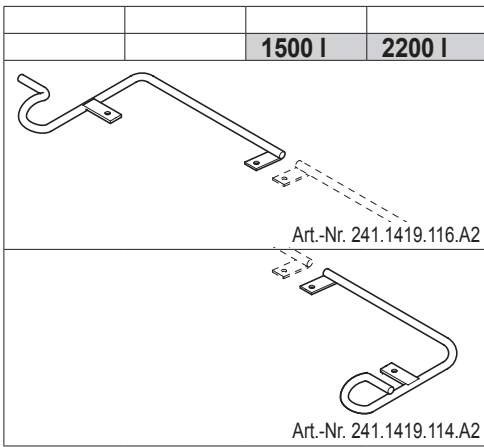
| | | | |
|-----|-----------------------------------------------------------------------------------|------------------------|--------------------------|
| 3 x |  | M 6 x 15 CEMO-A2 | Art.-Nr. 900.9906.015.A2 |
| 3 x |  | M 6 DIN EN 24032-A2 | Art.-Nr. 900.1706.000.A2 |





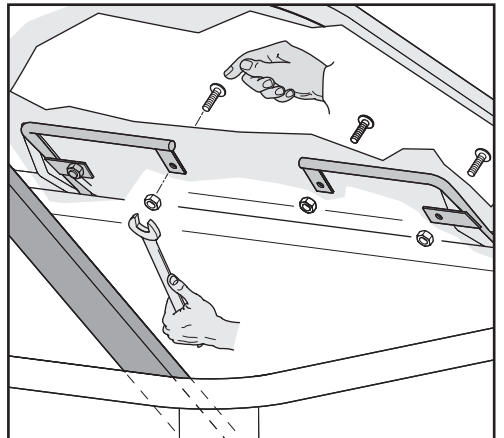
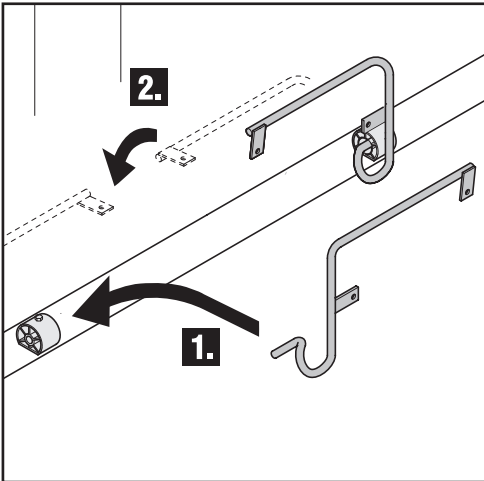
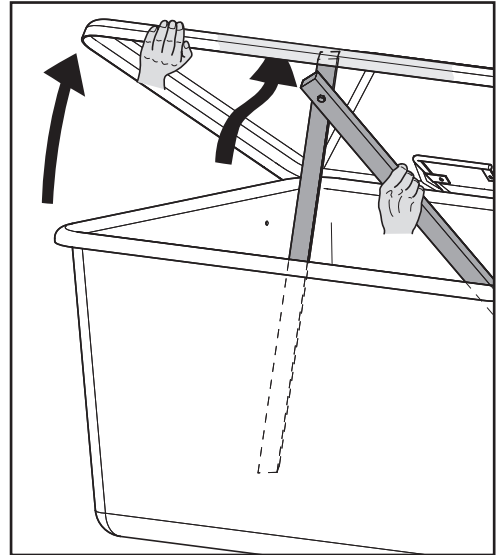
| | | | |
|-------|-------|-------|--|
| 100 l | 200 l | 400 l | |
| | | | |

| | | | |
|-------|--------|--|-------|
| | | | 550 l |
| 700 l | 1100 l | | |

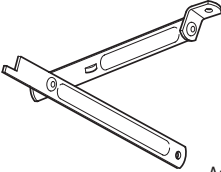






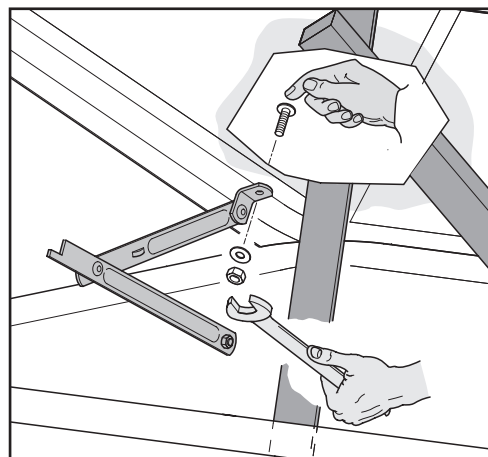
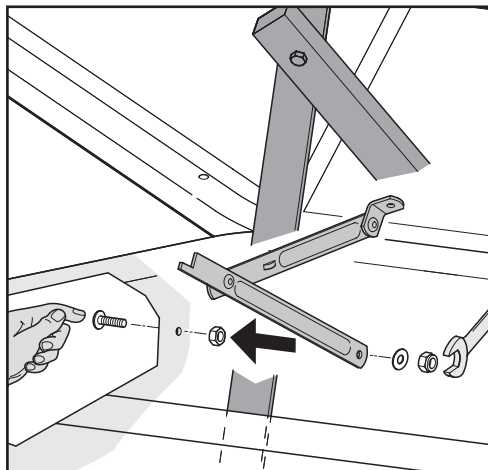


| | | |
|-----|---------------------------------------------------------------------------------------------------------|--------------------------|
| 4 x |  M 6 x 15 CEMO-A2 | Art.-Nr. 900.9906.015.A2 |
| 4 x |  M 6 DIN EN 24032-A2 | Art.-Nr. 900.1706.000.A2 |

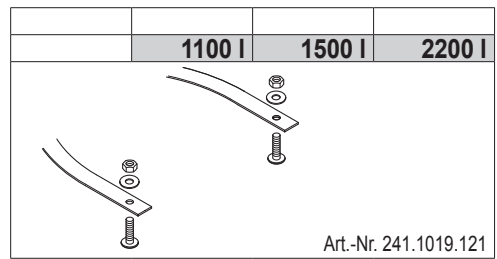





- D** Montage Hochstellschere
- GB** Installation of the lid stay
- F** Montage du compas de position haute
- I** Montaggio meccanismo di apertura a pantografo
- E** Montaje de las tijeras de ajuste de altura
- CZ** Montáž přestavovací podpěry
- DK** Montering forskydning
- EST** Fikseerimisklambri paigaldamine
- H** A villás felállító támasz felszerelése
- NL** Montage hoogstelschaar
- N** Montering høystillingssaks
- P** Montagem do mecanismo de abertura em forma de tesoura
- PL** Montaż nożyc pionowych
- RO** Montare braț articulată de fixare
- RUS** Установка раздвижного держателя
- S** Montering av uppställningsarm
- SK** Montáž prestavovacej podpěry
- SF** Kanna aukilukitusmekanismiin asennus
- SLO** Montaža držala položaja
- TR** Montaj Yükseltme makası

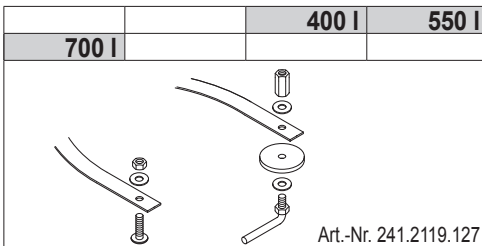
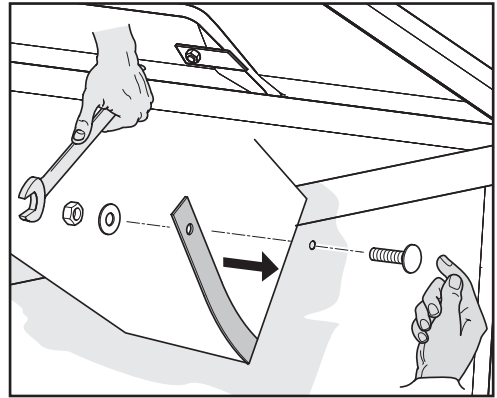
| | 1100 l | 1500 l | 2200 l |
|---------------------------------------------------------------------------------------|----------------------------|--------------------------|--------|
|  | | | |
| Art.-Nr. 210.0040.900 | | | |
| 2 x  | M 6 x 25 DIN EN 24017-A2 | Art.-Nr. 900.1606.021.A2 | |
| 2 x  | M 6 DIN EN 24032-A2 | Art.-Nr. 900.1706.000.A2 | |
| 1 x  | A 6,4 DIN EN ISO 7093-1-A2 | Art.-Nr.900.4606.000.A2 | |
| 1 x  | M6 DIN EN ISO 10511-A2 | Art.-Nr. 900.2006.000.A2 | |






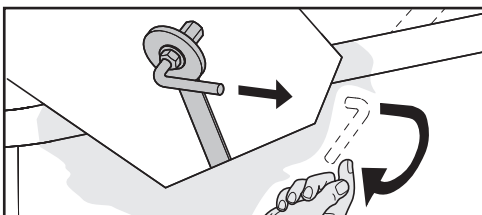
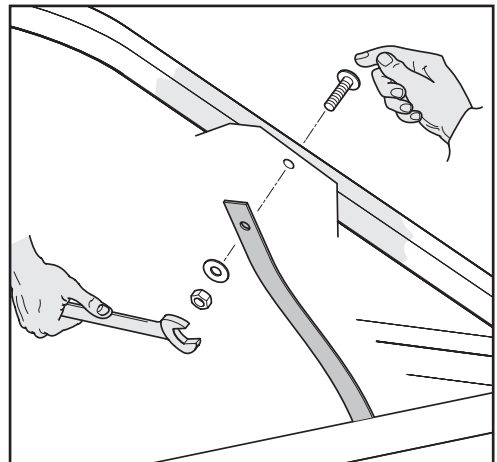
- D** Montage Halteband
- GB** Installation of the retaining strap
- F** Montage de la sangle de maintien
- I** Montaggio nastro di fermo
- E** Montaje de la banda de retención
- CZ** Montáž přídržovacího pásu
- DK** Montering holdestrop
- EST** Kinnitusriba paigaldamine
- H** A heveder felszerelése
- N** Montering holdebånd
- NL** Montage klemband
- P** Montagem da fita de fixação
- PL** Montaż pasa ustalającego
- RO** Montare bandă de reținere
- RUS** Установка удерживающей ленты
- S** Montering av fasthållningsband
- SK** Montáž prídržného pásu
- SF** Kiinnitysnauhan asennus
- SLO** Montaža držalnega traku
- TR** Montaj Tutma kayışı




| | | | |
|-----|-----------------------------------------------------------------------------------|-------------------------------|--------------------------|
| 2 x |  | M 6 x 20 CEMO-A2 | Art.-Nr. 900.9906.020.A2 |
| 2 x |  | A 6,4 DIN EN ISO 7093-1-A2 | Art.-Nr.900.4606.000.A2 |
| 2 x |  | M 6 DIN EN 24032-A2 | Art.-Nr. 900.1706.000.A2 |








| | | | |
|-----|------------------------------------------------------------------------------------|-------------------------------|--------------------------|
| 2 x |  | M 6 x 20 CEMO-A2 | Art.-Nr. 900.9906.020.A2 |
| 2 x |  | A 6,4 DIN EN ISO 7093-1-A2 | Art.-Nr.900.4606.000.A2 |
| 2 x |  | M 6 DIN EN 24032-A2 | Art.-Nr. 900.1706.000.A2 |

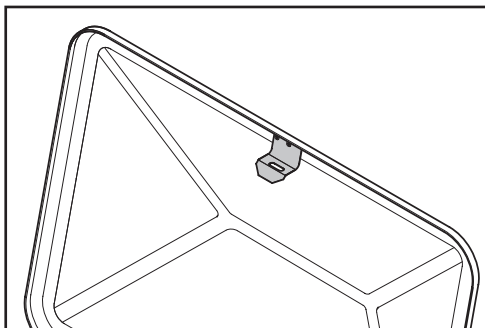
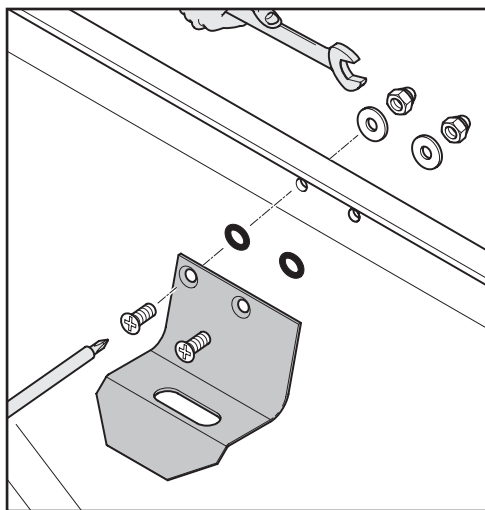


- D** Montage Fanghaken
- GB** Installation of the catch hook
- F** Montage du crochet de fermeture
- I** Montaggio gancio di presa
- E** Montaje del gancho de sujeción
- CZ** Montáž záchytných háků
- DK** Montering fangekrog
- EST** Kinnituskonksu paigaldamine
- H** A fogóhorog felszerelése
- N** Montering fangekrok
- NL** Montage vanghaak
- P** Montagem do gancho de retenção
- PL** Montaż haka chwytającego
- RO** Montare cârlig de prindere
- RUS** Установка крюка
- S** Montering av fånghake
- SK** Montáž záchytných hákov
- SF** Tarttumakoukun asennus
- SLO** Montaža lovilnega kavlja
- TR** Montaj Tutma kancası

| | | | |
|-----------------------------------------------------------------------------------|-------|-------|--|
| 100 l | 200 l | 400 l | |
| | | | |
|  | | | |
| Art.-Nr. 210.2119.040 | | | |

| | | | |
|-----------------------------------------------------------------------------------|--------|--------|--------|
| | | | 550 l |
| 700 l | 1100 l | 1500 l | 2200 l |
|  | | | |
| Art.-Nr. 210.1019.040 | | | |

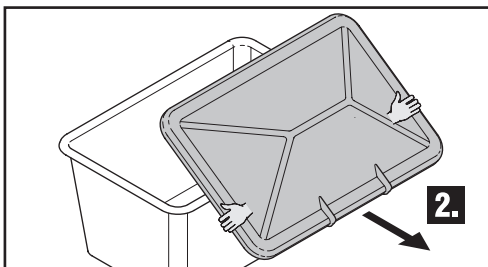
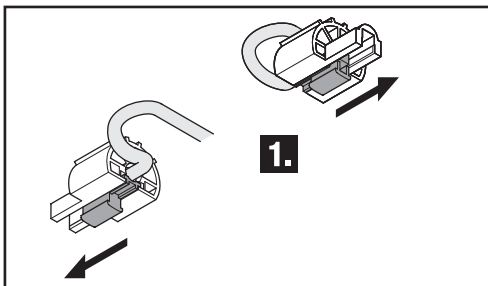
| | | |
|---------------------------------------------------------------------------------------|-------------------------------|--------------------------|
| 2 x  | M 6 x 16 DIN EN ISO 7046-1-A2 | Art.-Nr. 900.3806.016.A2 |
| 2 x  | 8 x 3,5 mm NBR | Art.-Nr. 914.1008.035 |
| 2 x  | A 6,4 DIN EN ISO 7093-1-A2 | Art.-Nr. 900.4606.000.A2 |
| 2 x  | M 6 DIN 986-A2 | Art.-Nr. 900.2106.000.A2 |



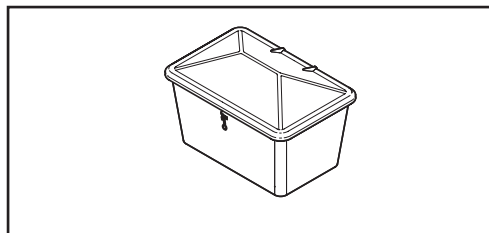
- D** Deckel aushängen
- GB** Unhinging the lid
- F** Déboîter le couvercle
- I** Sganciare il coperchio
- E** Desenganchar la tapa
- CZ** Víko vysadit
- DK** Hænge låget ud
- EST** Kaane väljariputamine
- H** A fedél kiakasztása
- N** Henge ut dekselet
- NL** Deksel uit de hengsels lichten
- P** Soltar a tampa
- PL** Odczepienie pokrywy
- RO** Montarea capacului
- RUS** Навешивание крышки
- S** Borttagning av locket
- SK** Veko vysadiť
- SF** Kannen poistaminen paikaltaan
- SLO** Odstranitev pokrova
- TR** Kapağı çıkartın

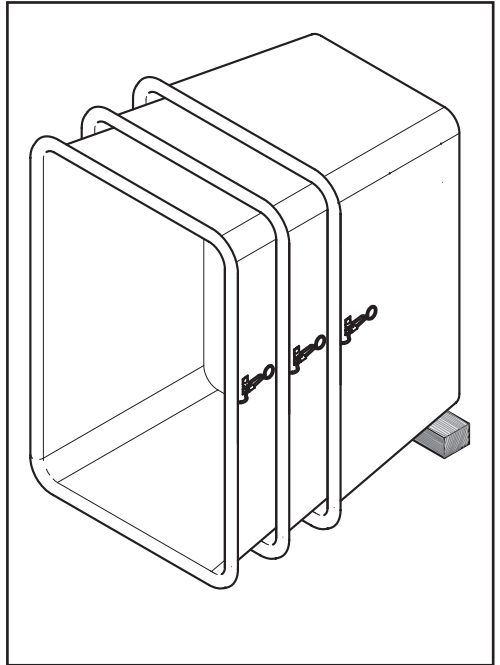
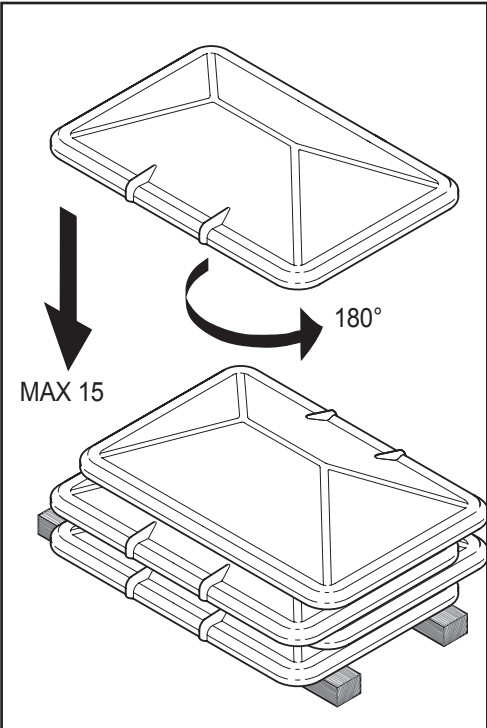
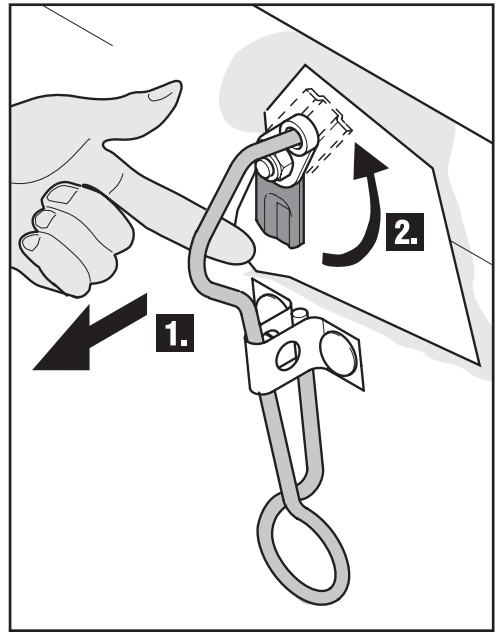
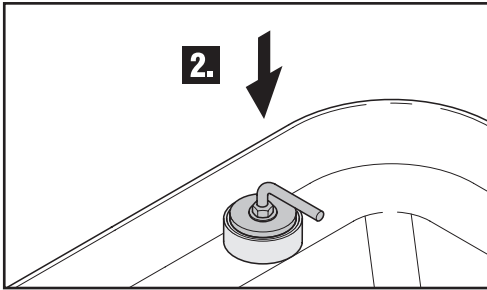
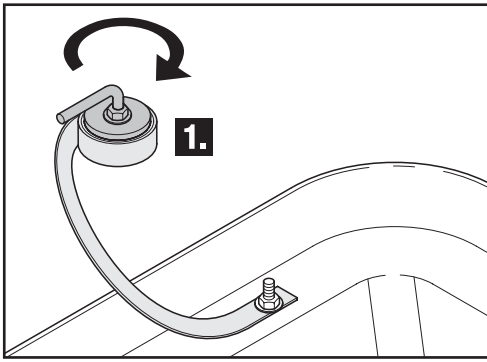
- D** Lagerung
- GB** Storage
- F** Stockage
- I** Stoccaggio
- E** Almacenaje
- CZ** Uložení
- DK** Lejring
- EST** Laagerdus
- H** Csapágyazás
- N** Lagring
- NL** Opslag
- P** Armazenamento
- PL** Przechowywanie
- RO** Depozitare
- RUS** Опоа
- S** Förvaring
- SK** Uloženie
- SF** Laakerointi
- SLO** Shranjevanje
- TR** Depolama

| | | | |
|-------|--------|-------|-------|
| 100 l | 200 l | 400 l | 550 l |
| 700 l | 1100 l | | |

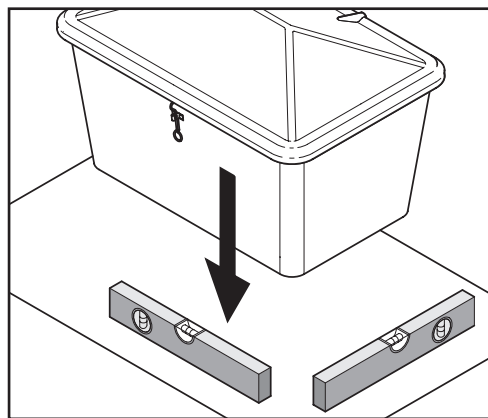


| | | | |
|-------|--------|-------|-------|
| 100 l | 200 l | 400 l | 550 l |
| 700 l | 1100 l | | |

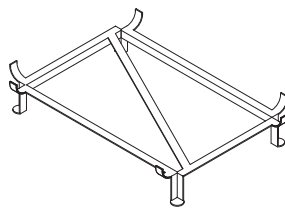




- D** Behälteraufstellung
- GB** Container setup
- F** Installation des bacs
- I** Installazione contenitori
- E** Colocación del depósito
- CZ** Postavení zásobníků
- DK** Opstilling af beholderen
- EST** Mahuti püstitamine
- H** A tartály felállítása
- N** Beholderopstilling
- NL** Containeropstelling
- P** Colocação do recipiente
- PL** Ustawienie skrzyni
- RO** Amplasarea rezervoarelor
- RUS** Установка емкости
- S** Uppställning av låda
- SK** Postavenie zásobníkov
- SF** Säiliön asennus käyttöpaikalle
- SLO** Postavitev zabojnikov
- TR** Deponun konumlandırılması

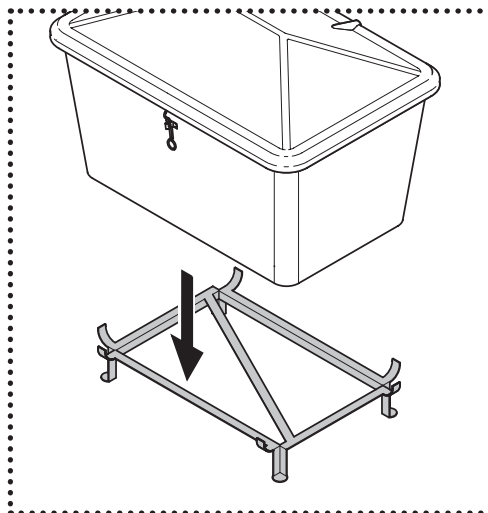
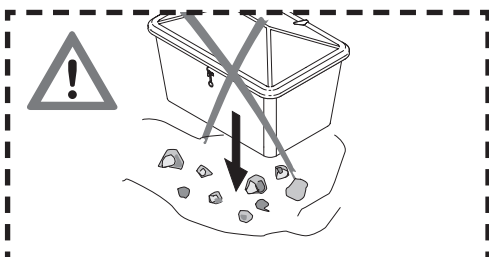
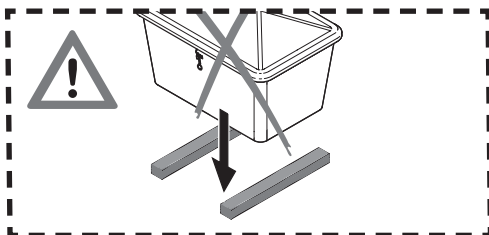


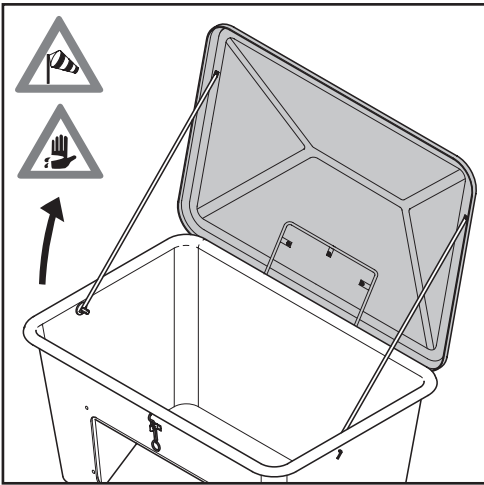
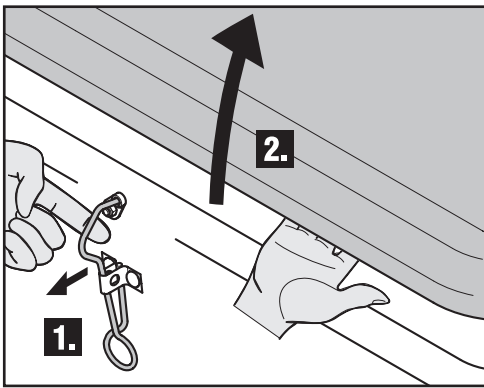
| | | | |
|-------|--------|--------|--------|
| 100 l | 200 l | 400 l | 550 l |
| 700 l | 1100 l | 1500 l | 2200 l |



| | |
|--------|----------------|
| 100 l | Best.-Nr. 7784 |
| 200 l | Best.-Nr. 7786 |
| 400 l | Best.-Nr. 7788 |
| 550 l | Best.-Nr. 7789 |
| 700 l | Best.-Nr. 7790 |
| 1100 l | Best.-Nr. 7591 |
| 1500 l | Best.-Nr. 8010 |
| 2200 l | Best.-Nr. 8011 |

| | | | |
|-------|--------|--------|--------|
| 100 l | 200 l | 400 l | 550 l |
| 700 l | 1100 l | 1500 l | 2200 l |



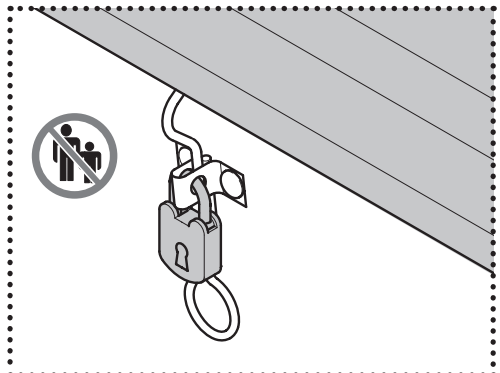


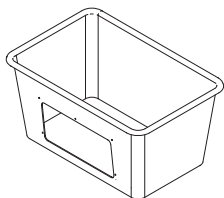
- D** Sicherheitsverschluss
- GB** Safety lock
- F** Fermeture de sécurité
- I** Chiusura di sicurezza
- E** Cierre de seguridad
- CZ** Bezpečnostní uzávěr
- DK** Sikkerhedslås
- EST** Turvalukk
- H** Biztonsági zár
- N** Sikkerhetslås
- NL** Veiligheidssluiting
- P** Fecho de segurança
- PL** Zamknięcie zabezpieczające
- RO** Încizător de siguranță
- RUS** Защитный запор
- S** Säkerhetslåsordning
- SK** Bezpečnostný uzáver
- SF** Turvalukitus
- SLO** Varnostna zapora
- TR** Güvenlik kapağı

| | | | |
|-------|--------|--------|--------|
| 100 l | 200 l | 400 l | 550 l |
| 700 l | 1100 l | 1500 l | 2200 l |

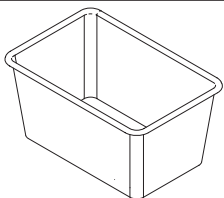


Best.-Nr. 1490

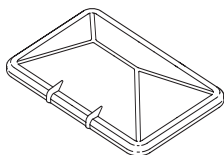




200 l Art.-Nr. 210.0429.032
400 l Art.-Nr. 210.2129.032
550 l Art.-Nr. 210.1929.032
700 l Art.-Nr. 210.1029.032
1100 l Art.-Nr. 210.1229.032
1500 l Art.-Nr. 210.1429.032
2200 l Art.-Nr. 210.1829.032

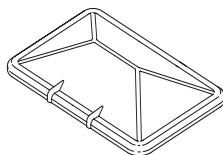


100 l Art.-Nr. 210.0119.032
200 l Art.-Nr. 210.0419.032
400 l Art.-Nr. 210.2119.032
550 l Art.-Nr. 210.1919.032
700 l Art.-Nr. 210.1019.032
1100 l Art.-Nr. 210.1219.032
1500 l Art.-Nr. 210.1419.032
2200 l Art.-Nr. 210.1819.032



100 l Art.-Nr. 241.0119.113
200 l Art.-Nr. 241.0119.113
400 l Art.-Nr. 241.2119.113
550 l Art.-Nr. 241.1019.113
700 l Art.-Nr. 241.1019.113
1100 l Art.-Nr. 241.1219.113
1500 l Art.-Nr. 241.1419.113
2200 l Art.-Nr. 241.1819.113

- D** Vandalismusdeckel
- GB** Vandal-proof lid
- F** Couvercle antivandalisme
- I** Coperchio antivandalismo
- E** Tapa antivandalismo
- CZ** Kryt na ochranu proti vandalizmu
- DK** Vandalismelåg
- EST** Vandalismivastane kaas
- H** Rongálásvédő fedél
- N** Vandalismedeksel
- NL** Vandalismedeksel
- P** Tampa anti-vandalismo
- PL** Pokrywa ochronna
- RO** Capac de protecție
- RUS** Антивандальная крышка
- S** Vandalismlock
- SK** Kryt na ochranu proti vandalizmu
- SF** Suojakansi
- SLO** Pokrov za preprečevanje vandalizma
- TR** Vandalizm kapağı



400 l Art.-Nr. 241.2119.124
550 l Art.-Nr. 241.1019.124
700 l Art.-Nr. 241.1019.124

