



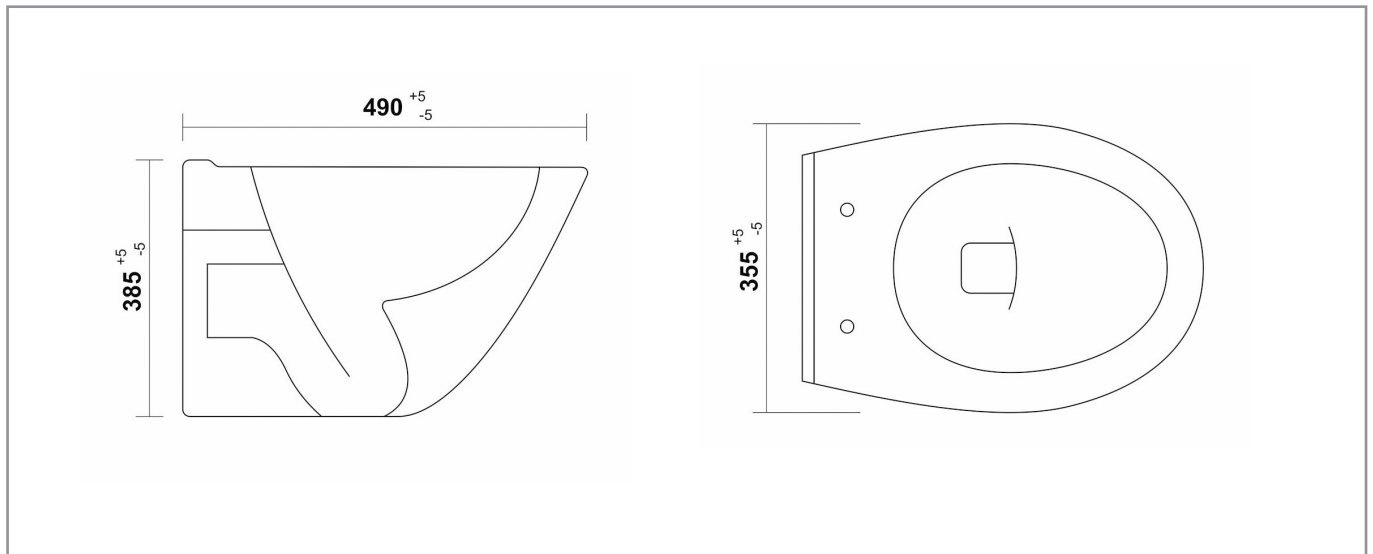
Wand-WC

Abgang waagrecht

SPÜLRANDLOS

Wand-WC, Abgang waagrecht, spülrandlos

Art. Nr.: RS-HU340



Format 490x355x385 mm

Eigenschaften

- Material WC: Keramik
- Tiefspüler
- Abgang waagrecht
- spülrandlos
- Wand-WC

Anwendungsbereich • für die persönliche Hygiene

Qualität • Qualitätskriterien gemäß EN 997:2012

EAN 9006947061921

Verpackungseinheit

1 Stück		15,5 kg	
1 Palette	16 Stück	273 kg	
1 Container	60 Paletten		

Zolltarifnummer 69101000

Zulassungen/Normen DOP Nr. 16
DIN EN 997:2012

