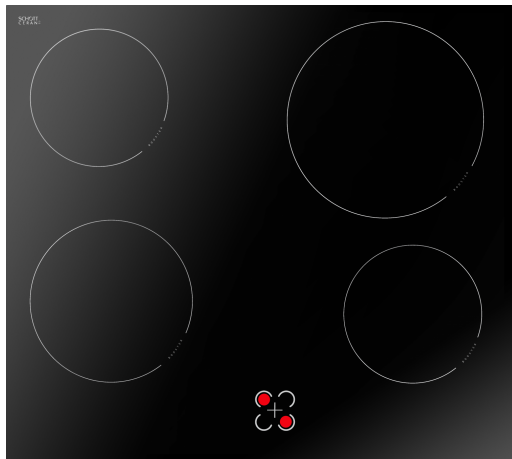


Glaskeramikkochfeld, 60 cm EC 744 000 C



rahmenlos

- Sieben Takt-Schaltung
- Knebelsteuerung Herd
- Restwärmeanzeige

Glaskeramikkochfeld

- Ø vorne links 180 mm, Leistung: 1,7 kW
- Ø hinten links 145 mm, Leistung: 1,2 kW
- Ø vorne rechts 145 mm, Leistung: 1,2 kW
- Ø hinten rechts 210 mm, Leistung: 2,1 kW

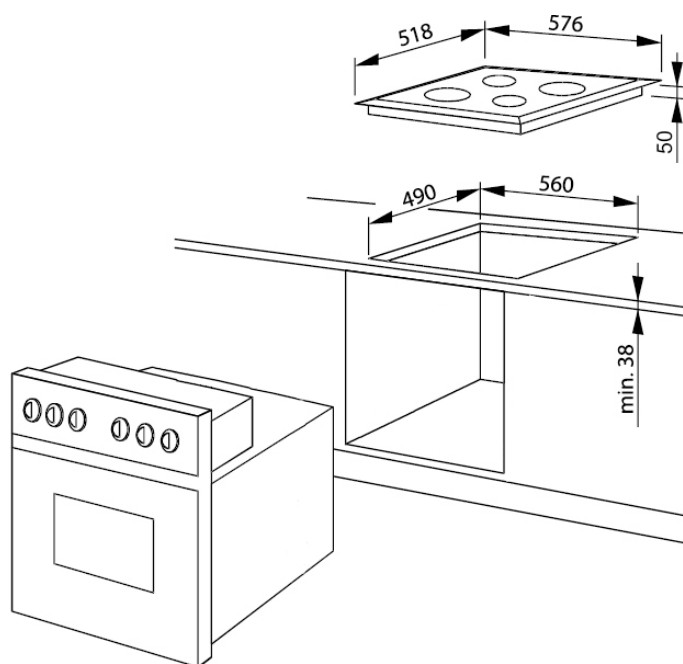
Kochfeld kombinierbar mit Herd(en):

- EH 927 600 E
- EH 921 600 E

Technische Daten*

- Gerätemaß (BxT): 576,0 x 518,0 mm
- Ausschnittmaß (BxT): 560,0 x 490,0 mm
- Anschlusswert: 6,20 kW
- Spannung/Frequenz: 3N ~ 400 V / 50 Hz
- Gewicht: 7,8 kg

EAN 5906006236021



* Technisch bedingte Änderungen, Maß- und Farbabweichungen, Druckfehler und Irrtümer bleiben vorbehalten. Farbliche Abweichungen in den Abbildungen gegenüber den Original-Gerätefarben sind drucktechnisch bedingt.

Technische Daten

Modell / Art.-Nr.	EC 744 000 C
Kochfeldvariante	Glaskeramik-Kochfeld
Breite in cm	60,0
Farbe	schwarz

Beheizungsart

Induktion	-
TopSpeed-Kochzonen	-
Normal Kochzonen	•
Kochplatten	-
Gasbrenner	-

Rahmenvariante Glaskeramik

Facettenschliff	-
Edelstahlrahmen, FlatDesign	-
Aluminiumrahmen, FlatDesign	-
rahmenlos, flächig einbaubar	•

Bedienung

Slider SensorTouch	-
SensorTouch	-
Knebelsteuerung	-

Ausstattung

elektronische Anzeigen Heizstufen	-
Kochzonen illuminierend	-
Octazones	-
Topferkennung	-
Booster Funktion	-
Ankochautomatik	-
Bridge-Zones / AutoBridge / Anzahl	- / - / -
3 Gar-Temperaturstufen	-
Hob'n Go = automatische Zonenaktivierung bei Aufsetzen des Topfes	-
Pausenfunktion = Stop-and-Go	-
Warmhaltefunktion	-
digitaler Timer	-
Kurzzeitwecker	-
Restwärmeanzeige	•
Kindersicherung	-
Betriebsanzeigelampe	-
Erdgas (20 mbar), umrüstbar auf Flüssig-Gas (50 mbar), Düsen-Set beiliegend	-
Topfträger, zur Reinigung abnehmbar (Gusseisen / emailliert)	- / -

Kochzonen

Anzahl Kochzonen/-platten/-Gasbrenner	4
vorne links: Ø mm / kW	180 / 1,7 / -
hinten links: Ø mm / kW	145 / 1,2 / -
vorne rechts: Ø mm / kW	145 / 1,2 / -
hinten rechts: Ø mm / kW	210 / 2,1 / -
mittig: Ø mm / kW	- / - / -
Leistung Brücke / Booster	- / -
Gasbrennertyp: VL / HL / VR / HR / mittig	- / - / - / - / -
Ausstattung Gas-Düsen (beiliegend)	-

Technische Daten

Gerätemaße B x T (mm)	576,0 x 518,0
Ausschnittmaße B x T (mm)	560,0 x 490,0
Einbau-Tiefe (mm)	50,0
Spannung / Frequenz	3N ~ 400 / 50
Kabel mit Schukostecker, Länge (cm)	-
Anschlusswert Strom (kW)	6,20
kombinierbar mit Solo-Herd	EH 927 600 E / EH 921 600 E / - / - / - / - / -

Nennwärmebelastung Gas (kWh)	-
Transportmaße H x B x T in mm	125 x 595 x 695
Gewicht netto / brutto	7,8 / 9,3

EAN	5906006236021
-----	---------------