



PLATIO



# PLATIO SOLARPFLASTER

## ■ Datenblatt

**PLATIO SOLAR** ist ein grünes Technologieunternehmen mit Sitz in Budapest, das sich auf die Entwicklung nachhaltiger Baumaterialien und Baustoffe spezialisiert. Unser Unternehmen ist der Entwickler und Hersteller des Solarpflasters **PLATIO**.

**PLATIO** ist ein innovativer **Solarpflasterstein**, der eine saubere Energiequelle bietet und gleichzeitig ein umweltfreundliches Produkt ist, da seine Basis aus wiederverwertetem Kunststoff besteht. Durch die Kombination dieser Eigenschaften ist unser Produkt ein **doppelt grünes** Baumaterial. **PLATIO** funktioniert wie ein Sonnenkollektor, und wir bieten eine ästhetische und platzsparende Lösung für Bereiche, in denen herkömmliche Solartechnologien nicht eingesetzt werden können.

Die Anwendungsbereiche von **PLATIO** sind folgende:

- Wohnbereich (Gehwege, Terrassen, Einfahrten),
- öffentliche Bereiche (Gehwege, Parks, Radwege, Yachthäfen, Straßen mit geringem Verkehr)
- Industrie (Büro- und andere Gebäude, Lagerhallen, Dächer)
- netzunabhängige Lösungen: EV-Ladesysteme oder Outdoor Ausrüstung (Smart Bench, Outdoor-Werbebildschirme)

Wir bieten den **Pflasterstein PLATIO** mit OPAL-Glas und monokristallinen Solarzellen an.

Produktmerkmale:



### SCHNELLE UND EINFACHE INSTALLATION

Die Verlegung ist schnell und einfach durchzuführen, ähnlich wie bei herkömmlichen Fliesenbelägen. Es ist kein schweres Gerät für die Installation erforderlich.



### DURABILITÄT

Hochwertige Technik garantiert Widerstandsfähigkeit gegen Belastung, Stöße, Kratzer und Witterungseinflüsse und bietet gleichzeitig Schutz vor Vandalismus.



### EINFACH ZU BEDIENEN UND ZU WARTEN

**PLATIO** ist benutzerfreundlich und wird wie jedes herkömmliche Pflaster gepflegt.



### SICHERHEIT

**PLATIO** arbeitet mit sicherer Niederspannung und bietet das höchste verfügbare Niveau der Rutschfestigkeit.



### EFFIZIENZ

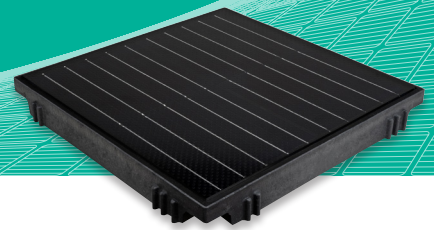
Die grüne Energie wird durch leistungsstarke Solarzellen gewonnen, die in den Belag integriert sind.





# PLATIO SOLARPFLASTER

## Datenblatt



### ALLGEMEINE DATEN

Größe in mm	353 x 353 x 41 mm
Fugenabstand (durch Abstandshalter) in mm	6 mm
Größe mit Lücken (für die Planung) in mm	359 x 359 grid
Oberfläche	Brutto (mit Fugen): 0,129 Netto: 0,125 m <sup>2</sup> / Stück
Materialanforderungen	7,752 Stück / m <sup>2</sup>
Gewicht	6,5 kg / Stück
Obere Oberfläche	Oberseite 10 mm gehärtetes Glas - extra klares Material
Verfahren zur Oberflächenbehandlung	Klar: säuregeätztes Muster; Opal: gestrahlte Oberfläche mit Beschichtung
Kategorie Rutschfestigkeit	R11 nach DIN 51 130
Material des Rahmens	Recycelter Polymerverbundstoff; LDPE- und HDPE-Copolymer mit matrixbildendem Material
Recyceltes Material	100% Plastik
Kabeltyp	14 AWG Rot: + Schwarz: -; hitzebeständig bis 105°C; beständig gegen Erdölderivate
IP-Schutz	IP68
Steckertyp	IP68; kein Abisolieren erforderlich; Scotchlok-/Coolspice-Anschluss

### TEMPERATURKOEFFIZIENT

Leistung	-0,38 %/°C
Spannung	-0,36 %/°C
Strom	+0,07 %/°C
Standard-Testbedingungen	AM 1,5 - 1000 W/m <sup>2</sup> - 25°C

### BEGRENZUNGSWERTE

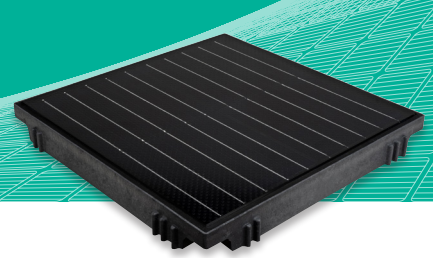
Maximale Systemspannung	120 VDC
Maximale Nennleistung der Reihensicherung	20 A
Maximal zulässige Radsatzlast	2000 kg / Stk.

### GARANTIE

Produktgarantie	5 Jahre
Normen	CE, ISO 9001: 2015 - SELV / DC

### UMWELTSCHUTZ UND KREISLAUFWIRTSCHAFT

Wiederverwendung	Wenn es keine sichtbaren Spuren äußerer Beschädigung aufweist, eignet sich das Produkt als Abdeckung für Laufflächen auch nach der Lebensdauer der Solarzellen (Jahrzehnte)
Recyceln	Wenn die Glasoberfläche entfernt wird: mit einem Hammerschleifer eine 3-5 mm starke Fraktion bilden ohne die Glasoberfläche zu entfernen: 0/1 (d / D) Materialbildung mit einem Hammerschleifer
Hinzufügen von recyceltem Material zu einem neuen Produkt	Im gesamten Verbundwerkstoff: max. 20%
Verantwortlichkeit	Unser Unternehmen recycelt das Produkt kostenlos im Falle einer Lieferung an den Herstellungsort für eine unbegrenzte Zeit ab seiner Herstellung

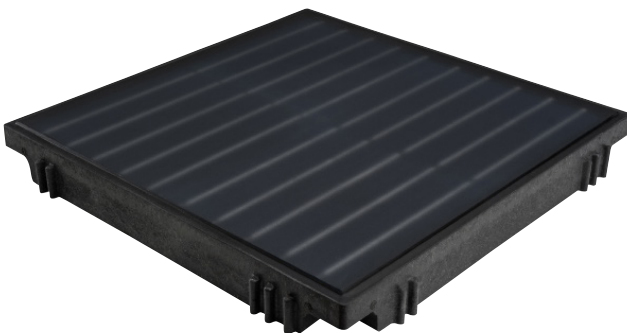


# CLEAN ENERGY FROM THE PAVEMENT

### OPAL PFLASTER ZELLDATEN

Zelltyp	Monokristallin
Zellgröße	158.75x158.75 mm
Zellen in Modulen	4 Stk.
Nominalleistung	170.6 Wp/m <sup>2</sup>
Nominalleistung	21.93 Wp/Stk.
Leerlaufspannung	2.67 UOC (V)
Kurzschlussstrom	10.184 ISC (A)
Effizienz der Zelle	21.80%
Spannung	2.28 V
Strom bei maximaler Leistung	9.62 A
Leistungsabweichung	±5 %

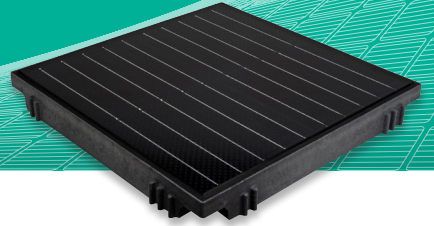
**VORSICHT:** Lesen Sie die Sicherheits- und Installationsanweisungen, bevor Sie das Produkt verwenden.



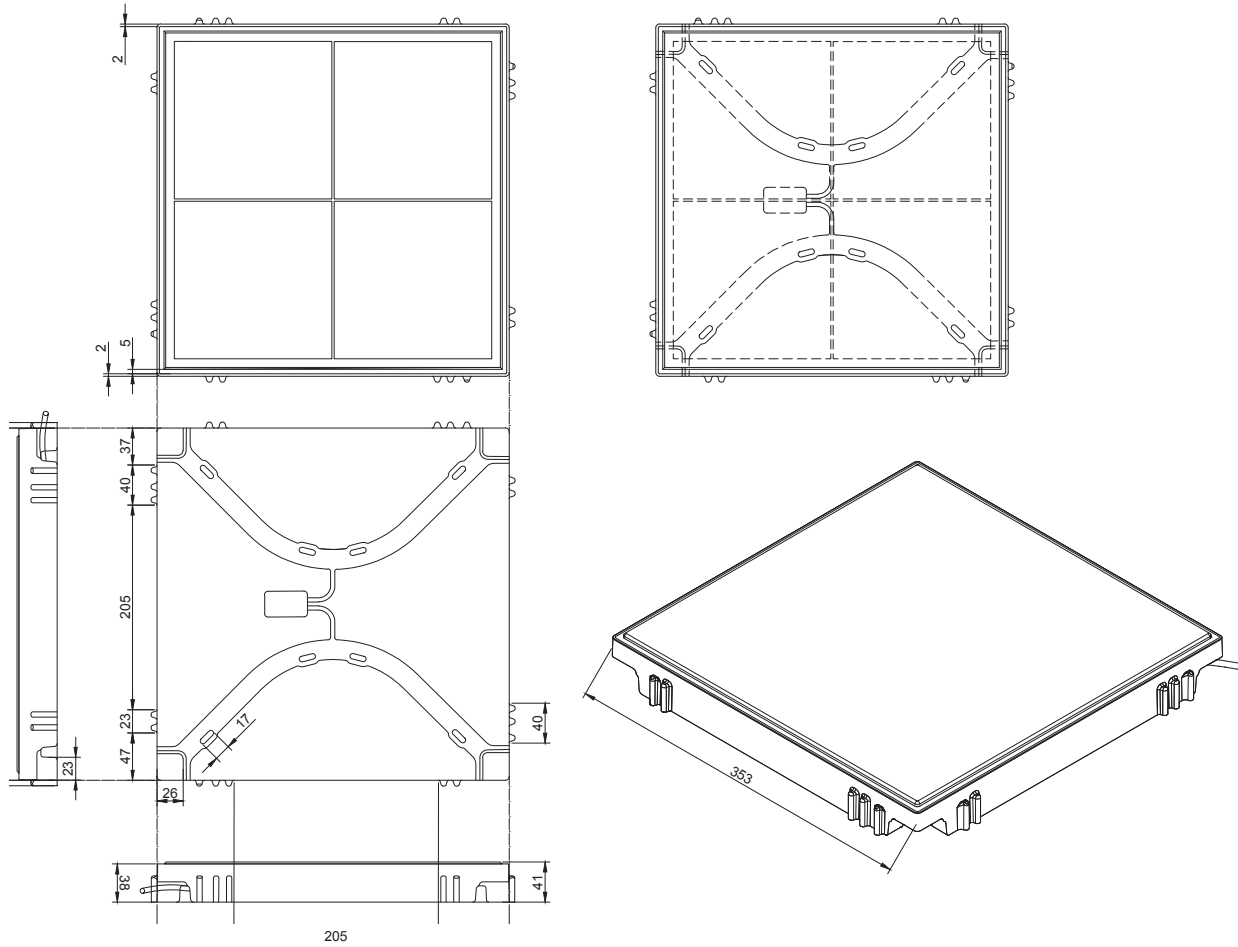


# PLATIO SOLARPFLASTER

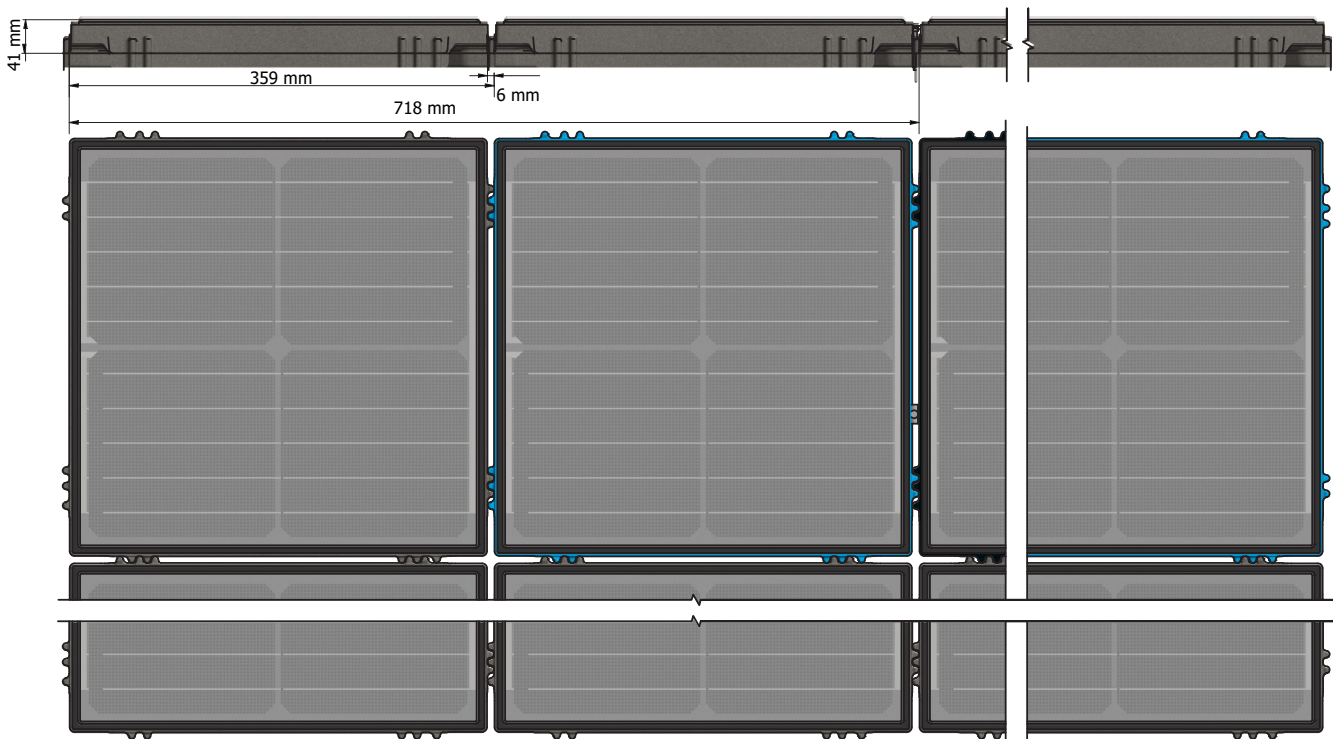
## technische Zeichnungen



### TECHNISCHE PRODUKTZEICHNUNG



### SYSTEMAUFBAU



© PLATIO. Alle Rechte vorbehalten.  
Die in diesem Datenblatt enthaltenen Spezifikationen können ohne vorherige  
Ankündigung geändert werden.

Version 2023/1