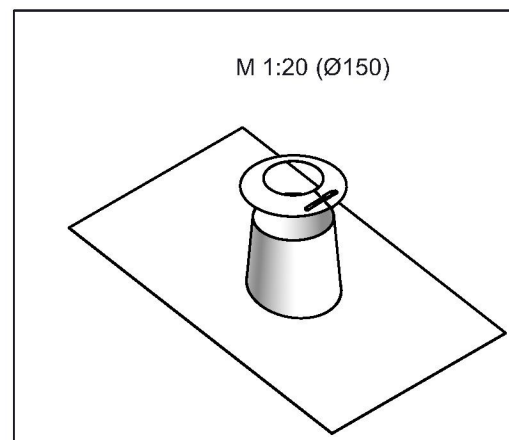


mögliche Materiallösungen	
WGR	Material
2R2-ZUAC52I $\varnothing$	Kegel: 1.4301(304)-2R(IIID)
	Platte: 2.3202 (Pb)
	Wetterkragen: 1.4301(304)-2R(IIID)
2B2-ZUAC53I $\varnothing$	Kegel: 1.4301(304)-2B(IIIC)
	Platte: 2.3202 (Pb)
	Wetterkragen: 1.4301(304)-2B(IIIC)
2J2-ZUAC53I $\varnothing$	Kegel: 1.4301(304)-2J(GEB)
	Platte: 2.3202 (Pb)
	Wetterkragen: 1.4301(304)-2J(GEB)
CU-ZUAC53I $\varnothing$	Kegel: 2.0090(SFCU)
	Platte: 2.3202 (Pb)
	Wetterkragen: 2.0090(SFCU)
VZ-ZUAC53I $\varnothing$	Kegel: 1.0226(DX51D)-VZ(VZ)
	Platte: 2.3202 (Pb)
	Wetterkragen: 1.0226(DX51D)-VZ(VZ)




**$\varnothing$  - System-Außendurchmesser**  
(gilt für doppelwandige Systeme)

$\varnothing$																		180			195	200
$\varnothing B$																		180			195	200
$\varnothing C$																240		265				
$\varnothing D$																275		300				
E	1000																					
F																675		700				
kg																7,64		7,89				

$\varnothing$							245
$\varnothing B$	210	215		225	230		245
$\varnothing C$	265		290				
$\varnothing D$	300		325				
E							
F	700		725				
kg	7,89		8,12				

$\varnothing$
$\varnothing B$
$\varnothing C$
$\varnothing D$
E
F
kg

notes:	DIN ISO 13920 Tolerances B					scale 1:12	
	revisions-no. A		mm / kg			format A4	
			date	name	description Dachdurchführung 5-15° mit Bleirand und Wetterkragen	sheet 1 of 1	
			drawn by	24.02.2021			TRA
			checked by				
			approved by				
		modified by			code WGR-ZUAC53		
				drawing-no. 01-07-04-5320-000	