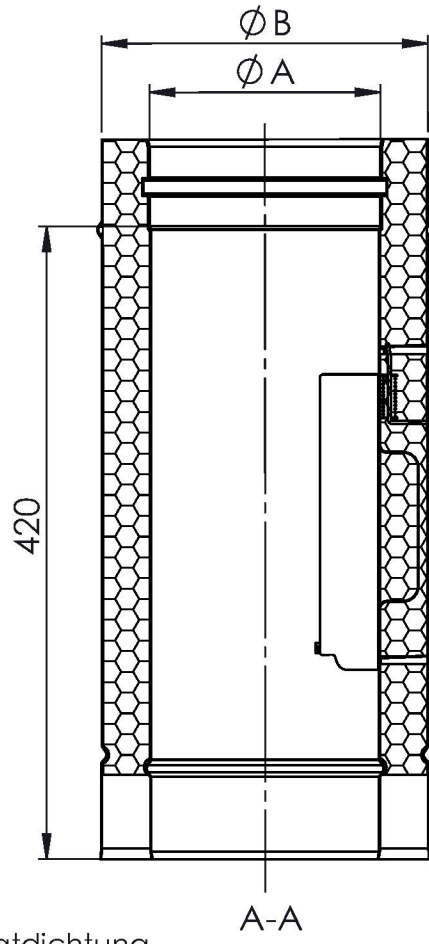
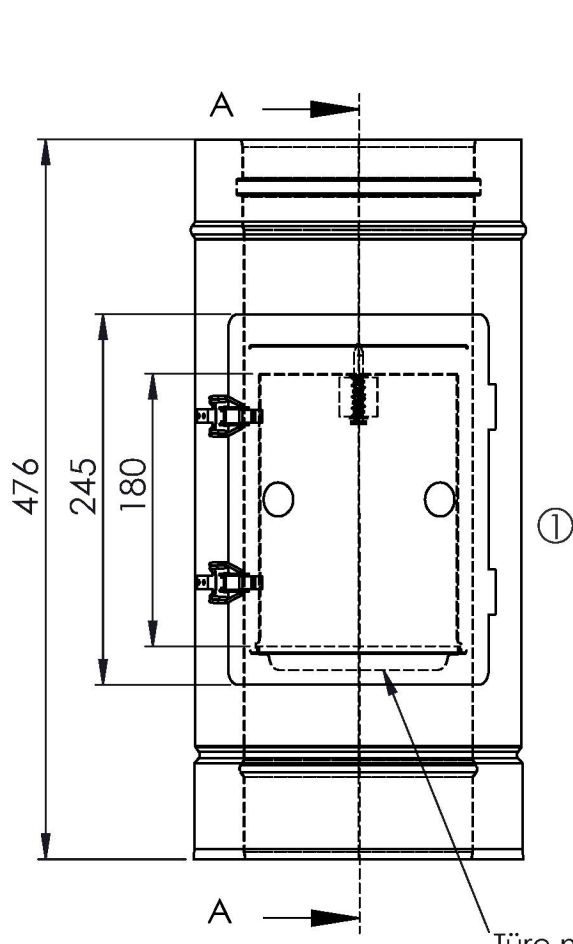
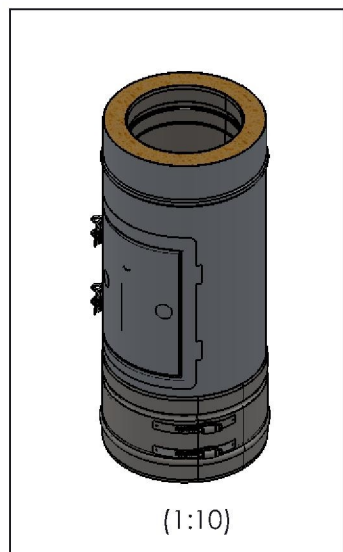
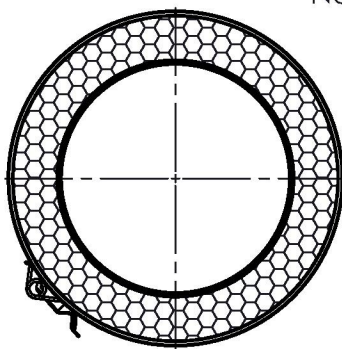


A
B
C



- P < 0 Pa
-
- 0,6 mm
- GARANTIE 10 JAHRE
- Ö, G, F
- 32 mm
- 600°C
- Rgr. DW
-

Türe mit Silikatdichtung
Upmann-Dichtung
Nefalit Anti-Damp N°2



Nur im Innenbereich zulässig

Ø				0130		0150	0160	0180											
A				130		150	160	180											
B				195		215	225	245											
t _i /t _a	0,6/0,6																		
kg				3,88		4,28	4,48	4,9											

material: inside/outside		surface: inside/outside		weight:	
316L/304		3C/3D		revisions-no. A1	
				date	name
				drawn	15.02.2010 F. Steingruber
				checked	
				appr.	
1	17.11.2014	O.Spitsov			
revision	date	name			

Jeremias®

description DW-FU 381 Reinigungselement Design Plus

code DWFU.6C4D01.381Ø

drawing-no. A4

scale: 1:5

sheet 1 of 1

F