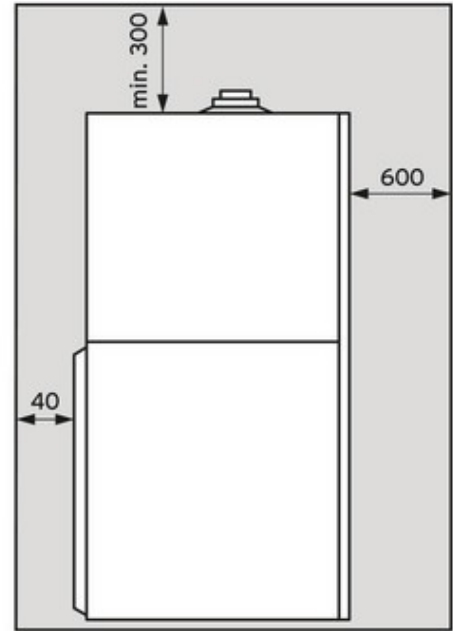
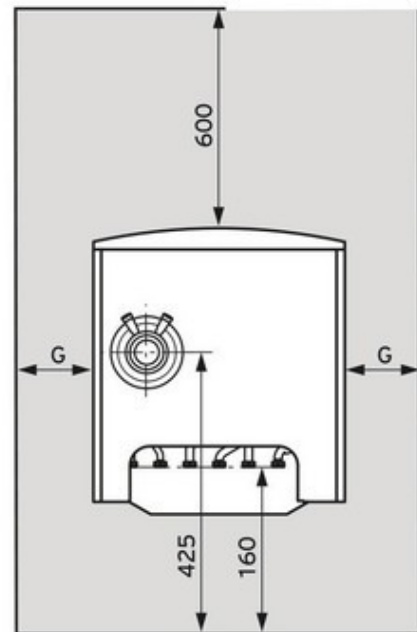


Mindestabstände und Montagefreiräume



Seitenansicht



Draufsicht

- 1 Heizungsrücklauf G 3/4
- 2 Heizungsvorlauf G 3/4
- 3 Warmwasseranschluss G 3/4
- 4 Kaltwasseranschluss G 3/4
- 5 Gasanschluss G 3/4
- 7 Luft-/Abgasanschluss
- 8 Kondenswasserablauf
- 9 Zirkulationsanschluss
nur mit optionalem Zubehör

Gerätetyp	A	B	C	D	E	F	G ¹⁾
90 l	1320	1255	614	450	1255	1305	20 (≥300)
150 l	1640	1577	941	770	1577	1627	20 (≥300)
200l	1880	1816	1182	1010	1816	1866	20 (≥300)
Maße in mm							

- ¹⁾ mindestens auf einer Geräteseite einen ausreichenden seitlichen Abstand vorsehen, um den Zugang bei Wartungs- und Reparaturarbeiten zu erleichtern