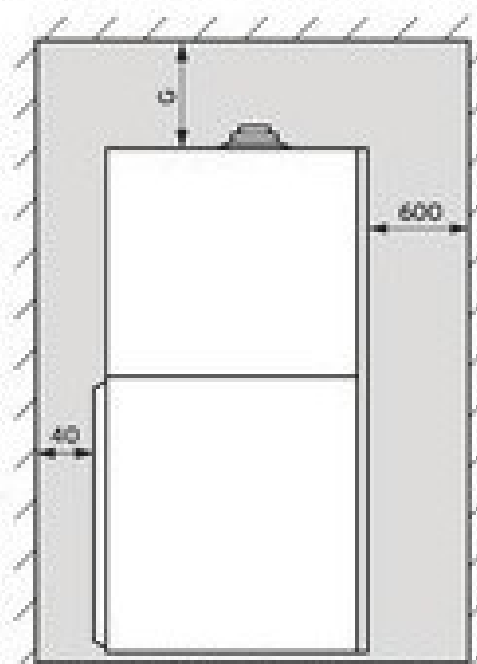
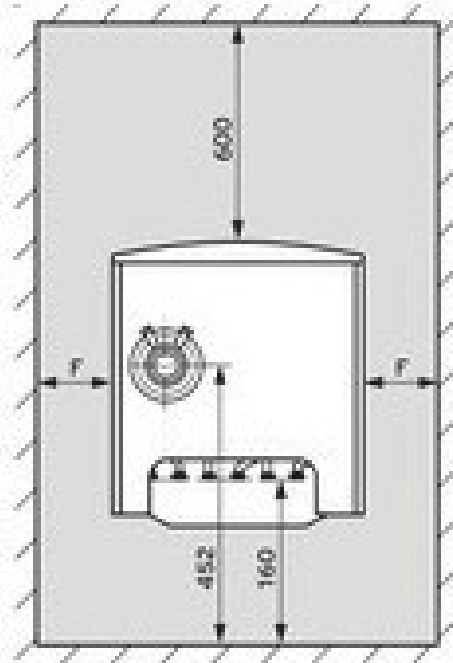


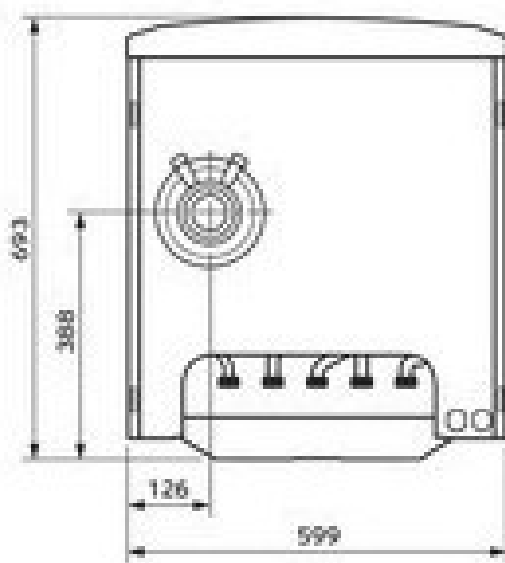
Mindestabstände und Montagefreiräume



Seitenansicht



Draufsicht



- 1 Heizungsrücklauf G 3/4
- 2 Heizungsvorlauf G 3/4
- 3 Warmwasseranschluss G 3/4
- 4 Kaltwasseranschluss G 3/4
- 5 Gasanschluss G 3/4
- 7 Luft-/Abgasanschluss
- 8 Kondenswasserablauf

Gerätetyp	A	B	C	D	E	F ¹⁾
150 l	1640	941	770	1577	1627	20 (≥300)

Maße in mm

Luft-/Abgasführung	G
∅ 60/100	165
∅ 80/125	275

Maße in mm

¹⁾ mindestens auf einer Geräteseite einen ausreichenden seitlichen Abstand vorsehen, um den Zugang bei Wartungs- und Reparaturarbeiten zu erleichtern