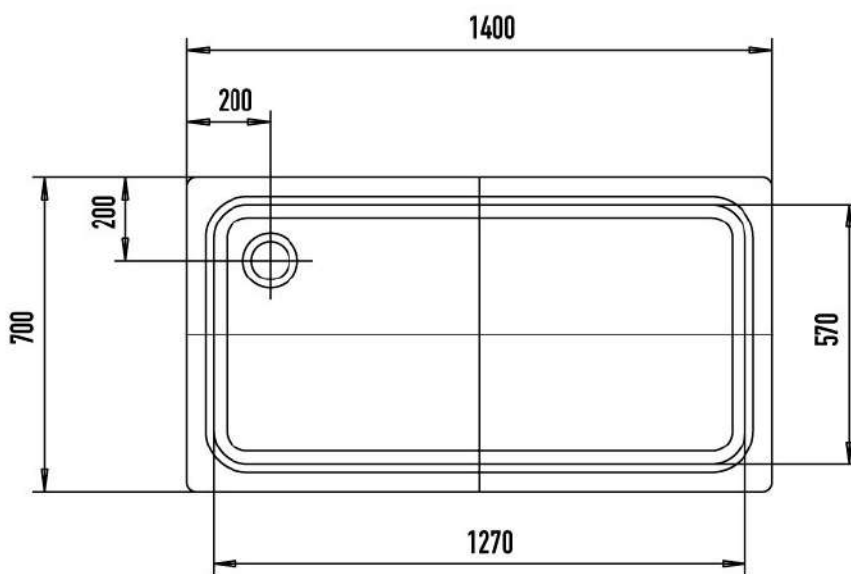
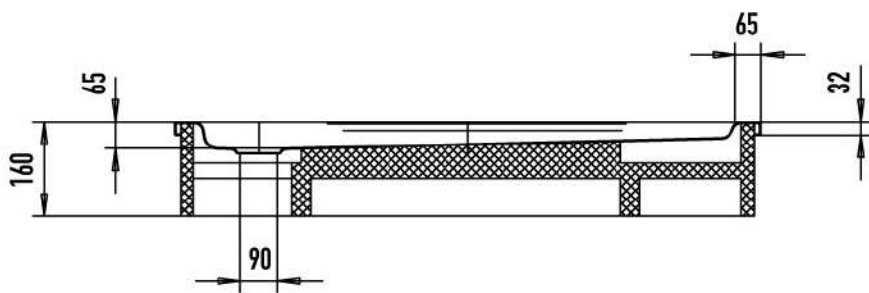


**KALDEWEI**



**DUSCHPLAN  
423-2**