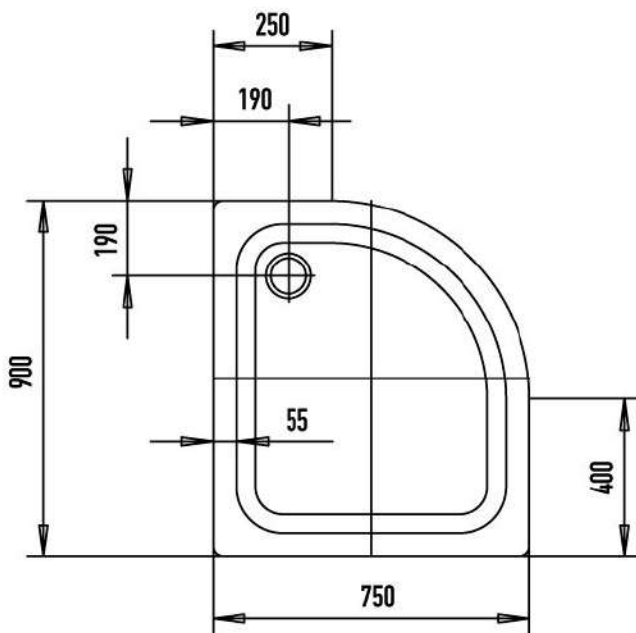


KALDEWEI



**ZIRKON
502-2**