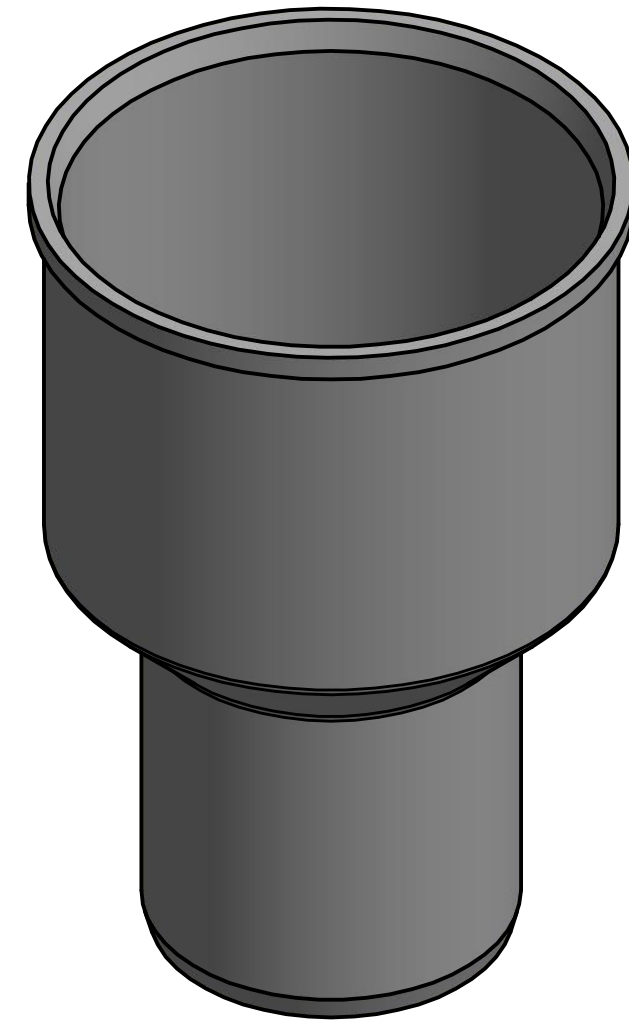
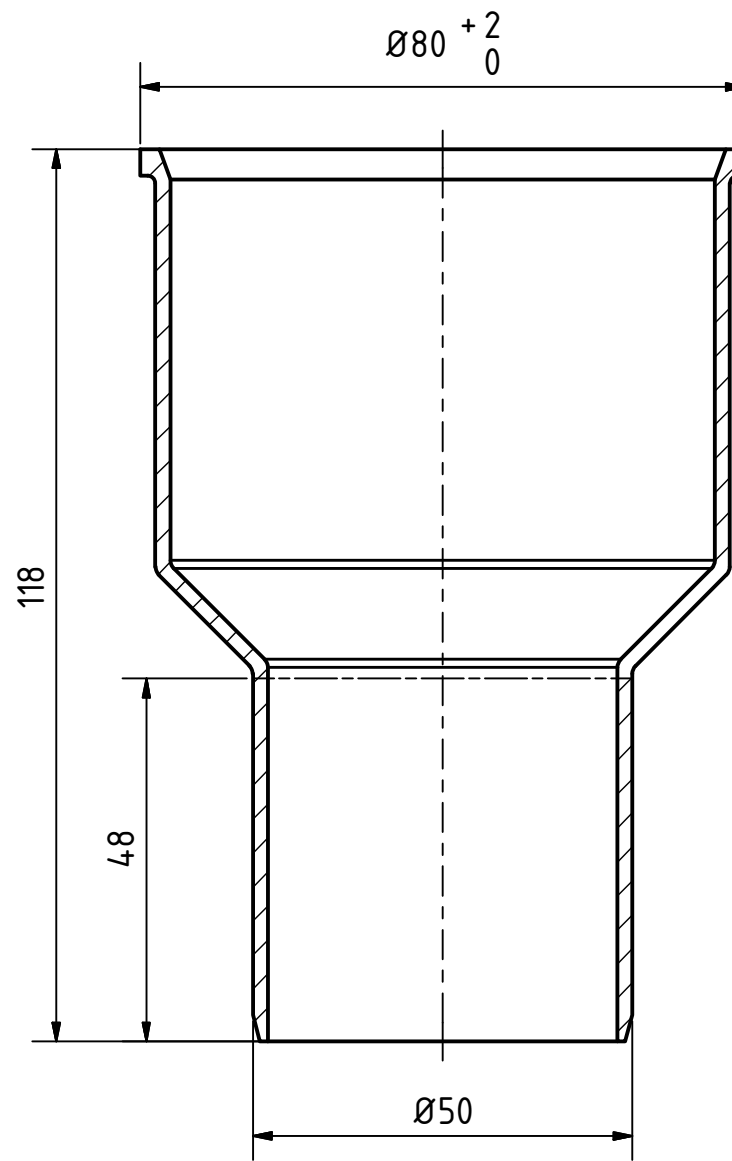



A-A (1 : 1)



		Maße nach DIN EN 1451-1		Art.Nr.: 112820		Maßstab 1:1	
				Material: PP-H schwerentflammbar			
		Datum		Name		<h1>HT-System PP</h1>	
		Gezeichnet: 04.10.2016		A.Schmedes			
		Kontroll.					
Status	Änderungen	Datum	Name	Norm			
Gebr. Ostendorf Kunststoffe GmbH Rudolf-Diesel-Str. 6-8 D-49377 Vechta verkauf@ostendorf-kunststoffe.com www.ostendorf-kunststoffe.com						HTUG Anschluss an Gussrohr DN/OD 50 1 <small>A3</small>	
						Schutzvermerk nach DIN ISO 16016 beachten!	