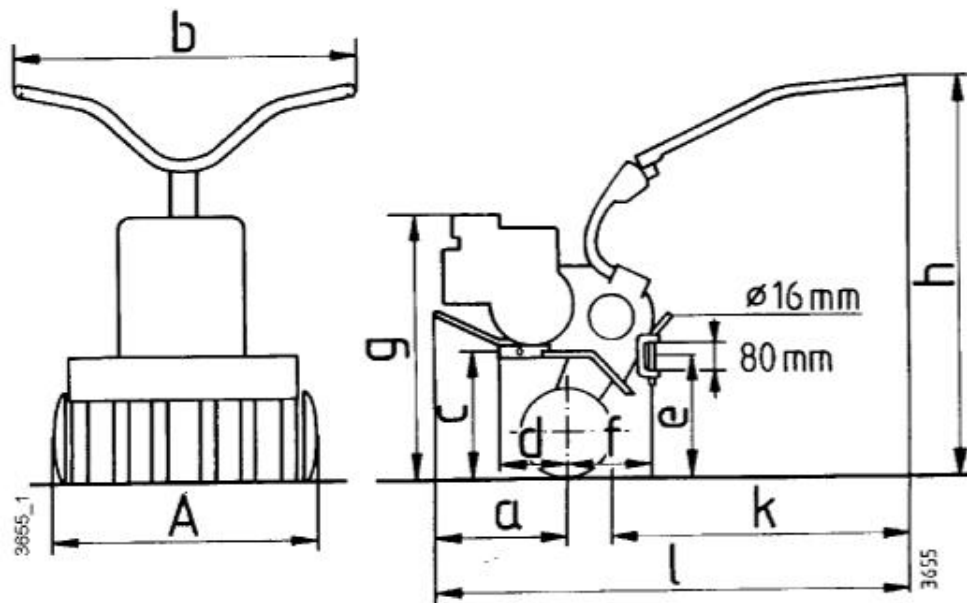


Maschinen-Abmessungen [mm]:



| | 4.00-8 | 5.0-10 | Hackwerkz. |
|---|-------------------|--------|-----------------------|
| a | 420 | 420 | 420 |
| b | 630 | 630 | 630 |
| c | 400 | 400 | 330 |
| d | 150 | 150 | 150 |
| e | 390 | 440 | 320 |
| f | 250 | 250 | 250 |
| g | 730 | 800 | 840 |
| h | 800-1020 | | |
| k | 590 | 550 | >900 bei h=800 |
| l | 1200 | 1200 | 1200 |
| A | 435 | 670 | 500-700) ¹ |
| A | 635) ² | | |

)¹ = mit Schutzscheiben

)² = mit Ausgleichsnaben