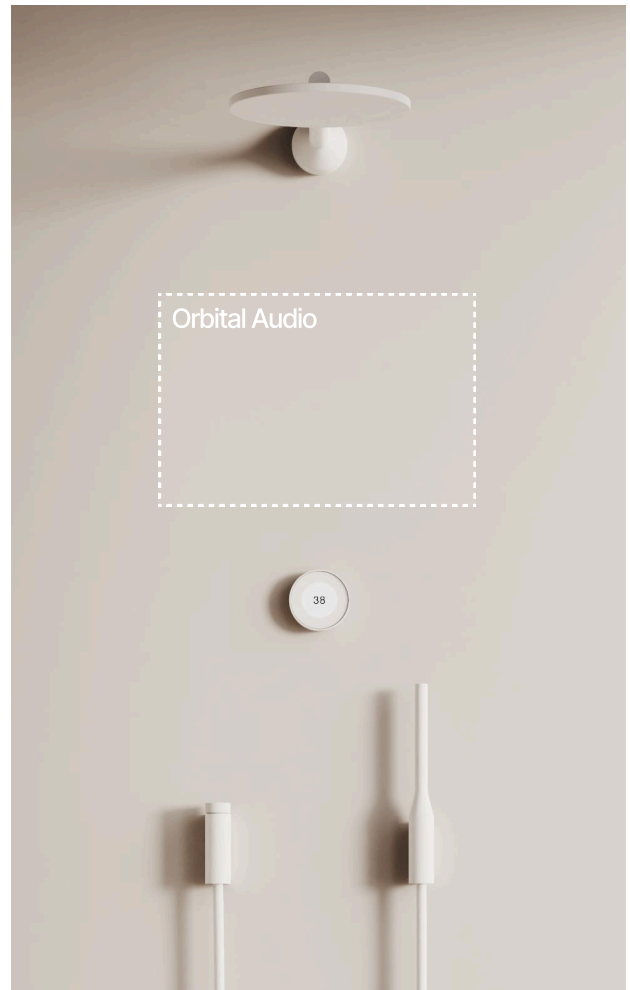


Orbital Audio

Informationen zur Installation

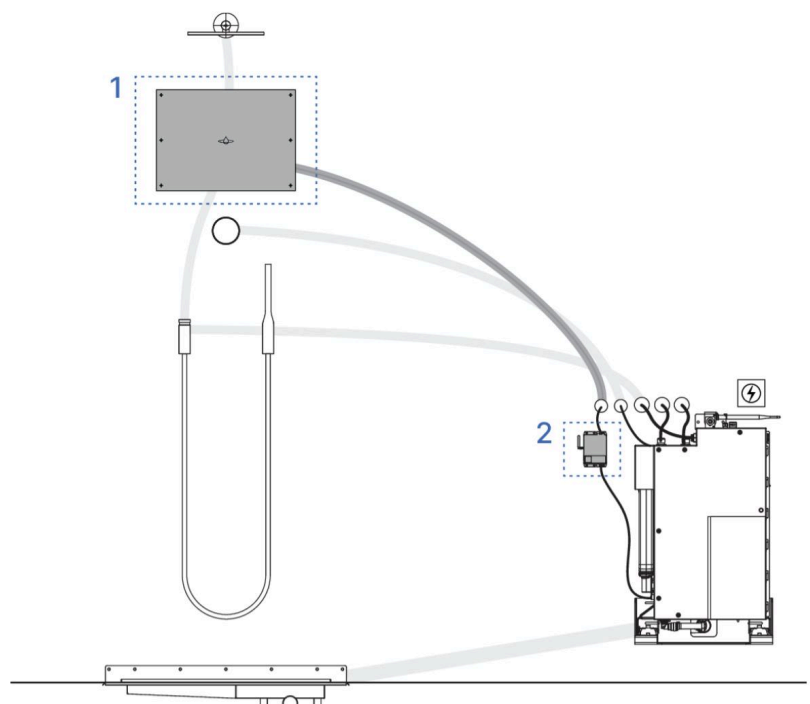
Orbital Audio ist ein unsichtbares Resonanzlautsprecherelement, das direkt in die Duschwand eingebaut wird. Dieses innovative Design optimiert die Klangqualität für das Hören unter der Dusche. Da der Lautsprecher direkt in die Wand eingebaut wird, wird er bereits in der Einrichtungsphase installiert, bevor die Wände geschlossen und das Bad gefliest wird.



Installations-Szenario:

Orbital Audio besteht aus dem Audio Fixture (1) - der Lautsprecher im Duschbereich, der mit dem Fernseher verbunden ist Verstärker (2) neben dem Core.

Dieses Bild zeigt ein Installationsszenario mit Basic.



Orbital Audio

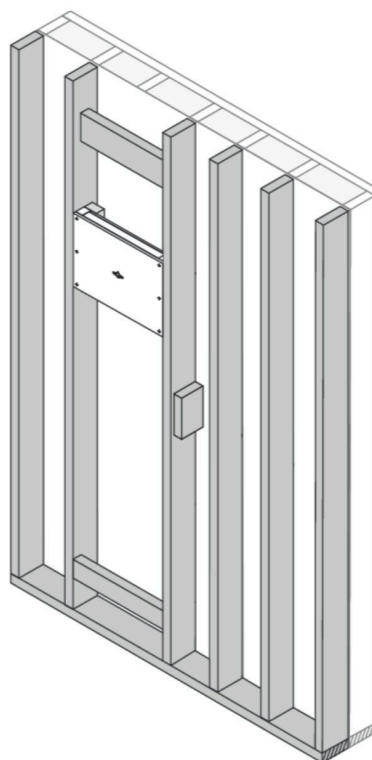
Informationen zur Installation

Installations-Szenario:

Die Audiovorrichtung wird im Duschbereich zwischen dem Duschkopf und dem Bedienelement installiert. Diese Position ist entscheidend für die Optimierung des Klangerlebnisses.

Um die Gefahr der Schallübertragung in einen angrenzenden Raum zu verringern, wird empfohlen, eine neue Innenwand im Duschbereich zu errichten.

Bitte beachten Sie, dass Orbital Audio ausschließlich für die Installation in Wänden aus Gipskarton oder ähnlichen Materialien konzipiert ist. Es ist nicht für die Verwendung in anderen Wandkonstruktionen vorgesehen.



Installationsmaße:

Bei der Installation von Audiogeräten in einem Hatch Panel sollte das Audio Fixture waagrecht positioniert werden. Bei den anderen Installationsmodellen kann die Audio Fixture sowohl senkrecht als auch waagrecht aufgestellt werden.

