

# Orbital Shower - Basic Informationen zur Installation

Die Orbital Shower ist die erste Umlaufdusche der Welt, die sowohl im privaten als auch im gewerblichen Bereich Pionierarbeit beim Wasser- und Energiesparen leistet. Um sicherzustellen, dass das System wie vorgesehen funktioniert und maximale Einsparungen bringt, halten Sie sich bitte an die folgenden Installationsanforderungen. Diese sind entscheidend für die ordnungsgemäße Installation und Funktion des Duschsystems.

Wenn Sie Fragen haben oder weitere Erläuterungen zu den Installationsanforderungen benötigen, können Sie sich gerne an Orbital wenden.



## Wo die Orbital Shower installiert werden kann

Die Orbital Shower ist sowohl für den privaten als auch für den gewerblichen Einsatz in festen Umgebungen konzipiert. Es ist nicht mit mobilen Installationen kompatibel. Das Duschsystem muss an einem stabilen Ort mit zuverlässiger Stromanschlusung installiert werden, da es auch bei Nichtgebrauch jederzeit mit Strom versorgt werden muss. Um einen zuverlässigen Betrieb zu gewährleisten und ein Einfrieren zu verhindern, sollte das System nicht in Umgebungen installiert werden, in denen die Temperatur unter 4 °C fallen kann.

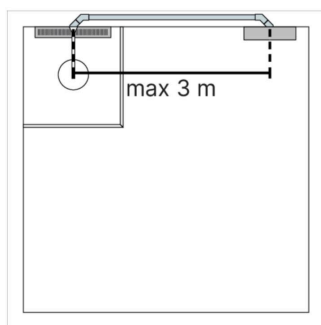
- Zugelassene Aufstellungsorte:
  - Wohnheime
  - Hotels
  - Fitnessstudios
  - Umkleieräume
  - Tiny Houses etc.
- Nicht freigegebene Aufstellungsorte:
  - Wohnmobile
  - Anhänger
  - Boote usw.



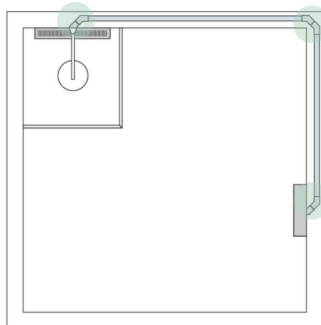
# Orbital Shower - Basic Informationen zur Installation

## Installationsmöglichkeiten

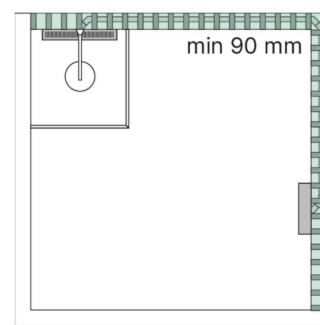
In einem Badezimmer oder einem anderen Raum mit einem wasserdichten Boden. Sie können den Core freiliegend, in einem maßgefertigten Schrank oder in einer selbstgebauten wasserdichten Nische unterbringen. Diese Installation erfordert einen Neubau oder eine Renovierung.



Der Core (Duscheinheit) kann in einem Umkreis von drei Metern um den Duschbereich platziert werden.

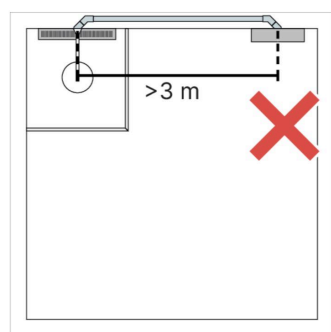


Maximal drei Biegungen ( $6 \times 45^\circ$ ) sind möglich.

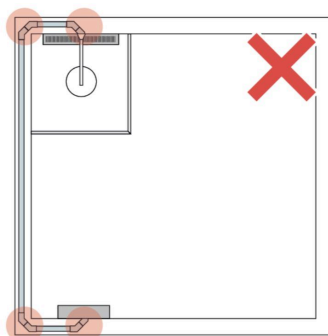


Die Stollen müssen mindestens 90 mm tief sein.

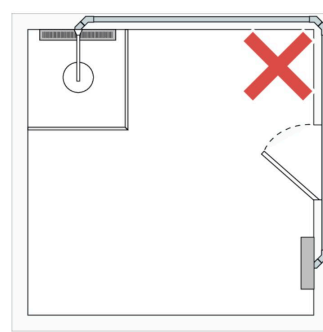
## Einschränkungen bei der Installation



Der Core kann nicht weiter als drei Meter vom Duschbereich entfernt aufgestellt werden.



Zwischen dem Duschbereich und dem Core dürfen nicht mehr als drei Biegungen ( $6 \times 45^\circ$ ) vorhanden sein.



Rohrverlegung um die Tür herum.

# Orbital Shower - Basic Informationen zur Installation

## Duschzonendesign für maximale Einsparungen

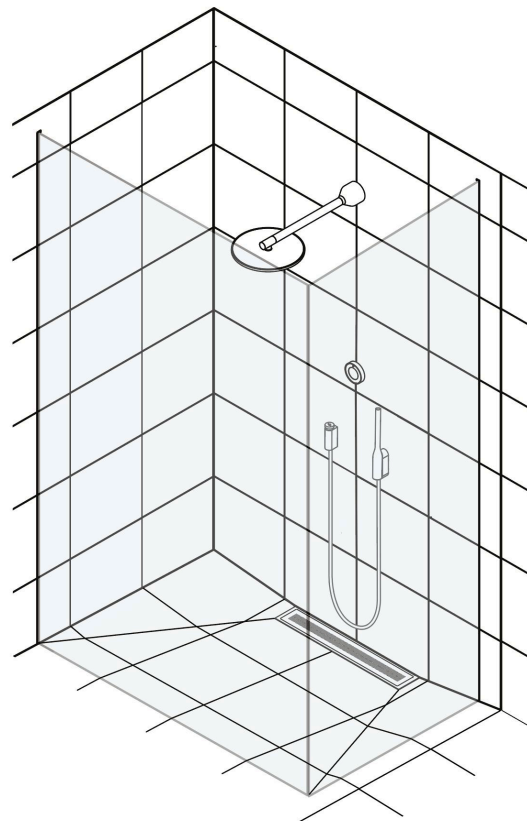
Eine warme Duschzone reduziert Energieverluste und erhöht die Einsparungen. Unsere Empfehlungen unten zeigen Ihnen, wie Sie ganz einfach die richtigen Bedingungen für die Installation schaffen.

### Ein vollständig geschlossener Duschbereich

Durch die Schaffung einer geschlossenen Duschzone werden Wärmeverluste deutlich minimiert. Es ist unbedingt darauf zu achten, dass Duschwände und -türen bis auf den Boden reichen.

### Bodenneigung

Eine richtige Neigung ist entscheidend, um sicherzustellen, dass das Wasser effizient zum Abfluss fließt. Wir empfehlen, eine Neigung von 20 Millimetern pro Meter zu schaffen.



## Fliesen

Unser Standard-Fliesenrahmen ist für Boden- und Wandfliesen mit einer maximalen Dicke von 10 mm ausgelegt.