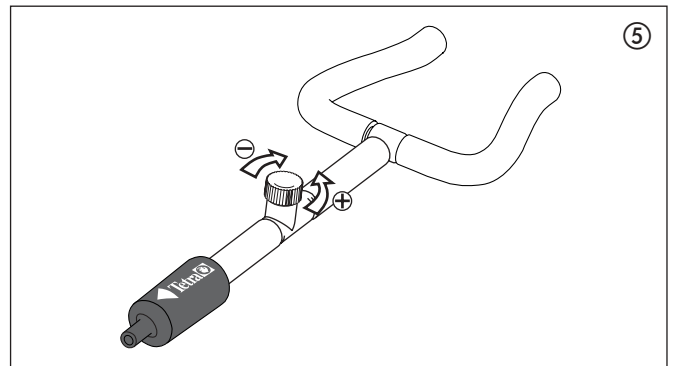
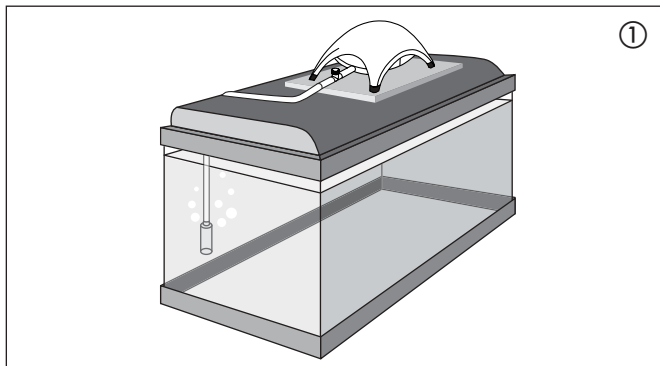
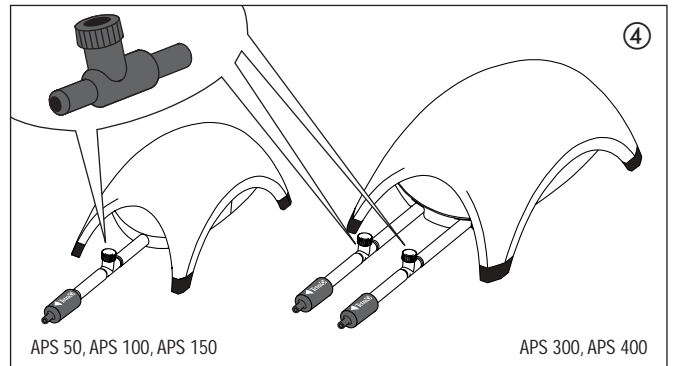
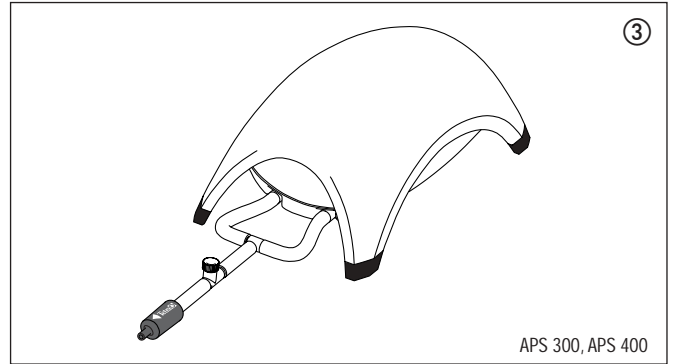
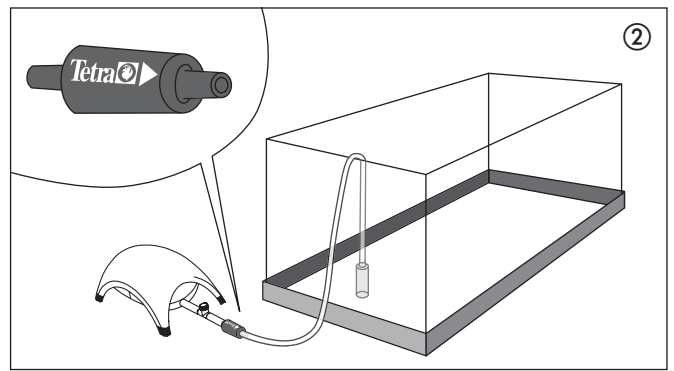
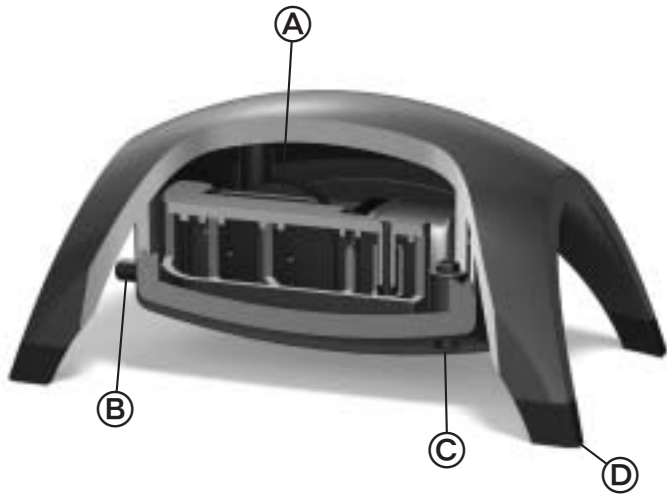


# Tetra<sup>tec</sup>®

APS 50 / 100 / 150 / 300 / 400



**Tetra** 



# Tetra<sup>tec</sup>®

## APS 50 / 100 / 150 / 300 / 400

### Sehr geehrter Kunde,

mit dem Kauf Ihrer Tetra<sup>tec</sup>® Aquarienluftpumpe APS haben Sie sich für Qualität und Komfort aus dem Hause Tetra entschieden. Eine gute Wahl. Denn die Tetra<sup>tec</sup>® Aquarienluftpumpe APS versorgt das Wasser Ihres Aquariums mit Luft und damit mit lebenswichtigem Sauerstoff. Dabei ist die hochwertig verarbeitete Tetra<sup>tec</sup>® Aquarienluftpumpe APS äußerst leistungsstark, denn das patentierte Silaflex® Ventil behält dauerhaft seine Form und garantiert zusammen mit der äußerst robusten Membran eine besonders lange, gleichmäßige Leistungsentfaltung. Gleichzeitig ist die Tetra<sup>tec</sup>® Aquarienluftpumpe APS einfach zu bedienen, sehr leise und für diverse Einsatzbereiche geeignet: Z.B. zur Aquarienbelüftung mit Tetra<sup>tec</sup>® Ausströmersteinen, zur Erzeugung einer Wasserströmung via Ausströmer bzw. Filter oder zum Betrieb von luftbetriebenen Filtern und Ornamenten.

Bevor Sie Ihre Tetra<sup>tec</sup>® Aquarienluftpumpe APS in Betrieb nehmen und bei Wartungsmaßnahmen, lesen Sie bitte diese Gebrauchsinformation. Tetra wünscht Ihnen viel Freude mit Ihrer Aquarienluftpumpe.

### Tetra<sup>tec</sup>® Aquarienluftpumpe APS

- A. Robuste Membran
- B. Luftauslassstutzen
- C. Luftansaugöffnung mit Luftfilter
- D. Vibrationshemmende Gummifüße

### Bedienung

#### Aufstellung und Inbetriebnahme

Platzieren Sie die Tetra<sup>tec</sup>® Aquarienluftpumpe APS außerhalb des Aquariums trocken, möglichst staubfrei und auf einem geraden Untergrund. Dies minimiert die Vibrationen der Luftpumpe und damit auch das Geräuschniveau.

Wenn möglich, sollte die Pumpe oberhalb des Wasserspiegels des Aquariums platziert werden. Dadurch wird verhindert, dass evtl. Wasser in die Pumpe zurückfließen kann, wenn diese ausgeschaltet wird (Abb. 1).

Wird die Pumpe unterhalb des Wasserspiegels platziert, muss ein Rückschlagventil, z.B. das Tetra<sup>tec</sup>® CV Rückschlagventil, zwischen Pumpe und Aquarium installiert werden, um einen Rückfluss des Aquarienswassers in die Luftpumpe zu verhindern (Abb. 2). Das Tetra<sup>tec</sup>® CV Rückschlagventil ist als Zubehörteil im Handel erhältlich.

**Achtung: Die Pumpe muss so platziert werden, dass sie nicht in das Aquarium fallen kann, da dies zu einem Stromschlag führen kann.**

Schließen Sie die Pumpe mit einem passenden Standardschlauch, der bei Ihrem Fachhändler erhältlich ist, an das zu betrieblende Zubehör – z.B. Tetra<sup>tec</sup>® Ausströmerstein - an (Abb. 1, 2). Wenn die APS 300

und APS 400, die über zwei Luftauslässe verfügen, nur an einem Zubehörteil angeschlossen werden sollen, können Sie beide Auslässe mit dem in der Packung enthaltenen T-Stück verbinden (Abb. 3). Um die Tetra<sup>tec</sup>® Aquarienluftpumpe APS in Betrieb zu nehmen, verbinden Sie einfach den Netzstecker mit dem Netz. Nach wenigen Stunden erreicht die Luftpumpe ihre volle Betriebsleistung.

### Regulierung der Luftzufuhr

Zur Regulierung der Luftzufuhr installieren Sie den/die beigefügte/n Lufthähne (wie in Abb. 4). Wenn Sie ein Rückschlagventil verwenden, platzieren Sie den Lufthahn zwischen Luftpumpe und Rückschlagventil. Um die Luftzufuhr zu verringern, drehen Sie den Lufthahn langsam im Uhrzeigersinn (Abb. 5).

### Wartung und Pflege

**Wichtig: Vor jeder Pflegemaßnahme den Netzstecker ziehen.**

Die Tetra<sup>tec</sup>® Aquarienluftpumpe APS ist so konstruiert, dass nur ein Minimum an Wartung anfällt. Schmierung der mechani-

schen Teile ist nicht nötig. Zur äußeren Pflege des Gehäuses verwenden Sie nur ein feuchtes Tuch und gegebenenfalls ein mildes Reinigungsmittel. Verwenden Sie keine scheuernden oder ätzenden Mittel zur Reinigung des Gerätes. Tauchen Sie die Luftpumpe nie unter Wasser. Der Luftfilter sollte regelmäßig – je nach Verschmutzungsgrad – ausgewechselt werden. Wird ein verschmutzter Luftfilter nicht ausgewechselt, kann dies zu einer Minderung der Luftzufuhr (und damit der Leistung) führen. Entsprechende Ersatzluftfilter sind bei Ihrem Fachhändler erhältlich.

Ausströmersteine können nach einiger Zeit verstopfen. Dann kommt es zu einem erhöhten Gegendruck, der die Leistung der Luftpumpe reduziert und zu erhöhtem Verschleiß der Membran führt. Wechseln Sie deshalb Ihren Ausströmerstein in regelmäßigen Abständen aus, sobald Sie einen reduzierten Luftaustritt bemerken oder wenn der Ausströmerstein sichtbar verschmutzt, bzw. verkalkt.

### Bestmögliche Nutzung der Tetra<sup>tec</sup>® Luftpumpe

#### Lautstärke

Wenn das Gerät beim Betrieb ungewöhnlich laut erscheint, ist dies möglicherweise

darauf zurückzuführen, dass es zu Resonanzschwingungen des Untergrundes kommt, auf dem die Pumpe steht. In diesem Fall, sollte die Pumpe auf einem stabileren Untergrund platziert werden oder auf einer vibrationsdämpfenden Unterlage.

#### Verschleiß

Wenn Ihre Pumpe Anzeichen nachlassender Leistung zeigt, ist es wahrscheinlich, dass ein oder mehrere der beweglichen Teile im Inneren der Pumpe Zeichen von Verschleiß zeigen und ausgewechselt werden müssen.

Wenn die Luftzufuhr nachlässt, könnte dies folgende Ursachen haben:

- 1) Die Stromzufuhr ist gestört. Wenn das Gerät nicht funktioniert, prüfen Sie alle Sicherungen und elektrischen Zuleitungen. Wenn das Gerät in Betrieb ist, kann bei Berührung der Pumpe eine leichte Vibration gefühlt werden.
- 2) Der Luftansaugfilter ist verstopft. Überprüfen Sie das Filzplättchen – ist es sehr verschmutzt, sollte es ausgewechselt werden.
- 3) Die Membran ist verschlissen oder gerissen. Um an das Innere des Gerätes zu kommen, entfernen Sie einfach mit einem Schraubenzieher die Schrauben im Boden des Gerätes und nehmen den Boden vorsichtig ab. Wechseln Sie dann die Membran lt. Gebrauchsinformation des bei Ihrem Fachhändler erhältlichen Ersatzteilssets.

### Technische Daten:

Modell	Durchfluss in l / h	Für Aquariengröße in l	Anzahl der Luftauslässe	Anzahl der Lufthähne*
APS 50	50	10 bis 60	1	1
APS 100	100	50 bis 100	1	1
APS 150	150	80 bis 150	1	1
APS 300	300	120 bis 300	2	2
APS 400	400	250 bis 600	2	2

\* in der Packung enthalten

### 3 Jahre Garantie

Dank moderner Fertigungstechniken, hochwertiger Bauteile und strengster Qualitätskontrollen gewähren wir drei Jahre Garantie für die Fehlerfreiheit der Tetra<sup>tec</sup>® Aquarienluftpumpe APS, gerechnet ab Kaufdatum. Kassenbon bitte aufbewahren! Keine Garantie besteht in Fällen unsachgemäßer Behandlung, bei normalem Verschleiß sowie nicht zulässigem Eingriff in die Gerätetechnik. Bei Reklamationen wenden Sie sich bitte an Ihren Fachhändler oder an die Tetra GmbH, Kundenservice, Postfach 1580, 49304 Melle.

#### Sicherheitsvorschriften:

**Wichtig: Vor jedem Griff ins Wasser, vor jedem Wasserwechsel und jeder Pflegemaßnahme am Gerät den Netzstecker ziehen und auch alle anderen Geräte vom Netz trennen! Die Anschlussleitung kann nicht ersetzt werden. Bei Beschädigungen darf das Gerät nicht mehr benutzt werden.**

**Auf keinen Fall darf ein Nicht-Fachmann versuchen, eine Reparatur an elektrischen Teilen durchzuführen.**

### Der Tetra<sup>tec</sup>® Tipp:

Tetra bietet Ihnen eine große Auswahl an Hochqualitätsprodukten, die Ihr Fachhändler für Sie bereithält. Auch wir beraten Sie gerne.

Tetra GmbH  
D-49304 Melle,  
Germany  
www.tetra.net



# Tetra<sup>tec</sup>®

## APS 50 / 100 / 150 / 300 / 400

### Dear Customer,

Congratulations on choosing your new advanced Tetra<sup>tec</sup>® APS Air Pump.

This air pump has been specially designed to provide a powerful, continuous flow of air to enable you to use it for many applications, from powering a single airstone or action ornament to driving internal box-type or undergravel filters.

The Tetra<sup>tec</sup>® APS Air Pump not only produces a continuous flow of air for your aquarium, but features such as the world patented Silaflex® internal air valves and the Tetra<sup>tec</sup>® long-life diaphragms ensure that your pump is reliable and will give you years of trouble free service.

### Tetra<sup>tec</sup>® APS Air Pump

- A. Long life diaphragm
- B. Air outlet nozzle
- C. Air intake and filter
- D. Vibration absorbing rubber feet

### Instructions

#### How to install your Tetra<sup>tec</sup>® APS Air Pump

##### Positioning your air pump

Your Tetra<sup>tec</sup>® APS Air Pump should be positioned **outside** the aquarium on a dry, clean and even surface to reduce vibration and therefore the noise level.

Your Tetra<sup>tec</sup>® APS Air Pump should be positioned so that it is always above the water level in the tank. This is to prevent water from back-siphoning into the pump when switched off (Diagram 1).

If you wish to keep your air pump below the level of the water then it is recommended that a Tetra<sup>tec</sup>® CV Check Valve is installed between pump and aquarium to prevent back-siphoning (Diagram 2). Tetra<sup>tec</sup>® CV Check Valves are sold separately.

**NB. The pump must be positioned so that there is no possibility of it falling into the aquarium as electrical shock may occur.**

The air pump should be connected to accessories such as a Tetra<sup>tec</sup>® AS airstone, using standard aquarium airline available from your local retailer (Diagrams 1, 2).

For twin outlet models (APS 300 and 400) both outlets can be joined together using the standard airline T-piece connector

included in this packaging (Diagram 3).

In order to run the Tetra<sup>tec</sup>® air pump just connect the power plug with the mains supply. After a few hours the air pump will achieve its full power.

#### Adjusting the airflow on your Tetra<sup>tec</sup>® APS Air Pump

To regulate the airflow, use the flow control valve(s) included (as in Diagram 4). When using a check valve, always place the flow control valve between the air pump and the check valve. To reduce the flow, slowly turn the flow control knob clockwise (Diagram 5).

#### Care and Maintenance of your Tetra<sup>tec</sup>® APS Air Pump

**Always disconnect the air pump from the power supply before carrying out any maintenance work on the unit.**

This unit does not require lubricating due to its low-maintenance design.

The air filter (C) should be replaced periodically depending on the accumulation of dirt on the felt pad. Failure to replace a blocked air filter may result in decreased

air flow from the unit.

Clean the outside of the unit using a damp cloth and a mild detergent.

Do not use abrasive or caustic cleaning agents when cleaning the unit.

Never immerse the pump in water.

Airstones, after a period of time, are prone to blocking, which can increase the amount of back pressure on the pump diaphragms. Due to this, the lifetime of the diaphragms can be reduced significantly. To avoid this happening it is recommended that all airstones are replaced on a periodical basis or when airflow from them is reduced.

#### Getting the best from your Tetra<sup>tec</sup>® APS Air Pump

##### Noise

If your unit seems unusually noisy in use, then it is possible that you are experiencing amplified vibrations due to resonance from the surface on which the unit is standing or from where the airline comes into contact with the aquarium, hood, stand, or other associated equipment. If this occurs it is recommended that the pump be placed on a more solid surface or even on a piece of

expanded foam rubber. If resonance occurs from the airline coming into contact with other hollow units etc. then re-routing is recommended.

##### Wear and Tear

If your pump begins to show signs of a decreased air flow at any time then it is likely that either one or more of the internal moving components has started to wear and requires replacement.

If air flow is found to decrease then it could be due to one of the following:

- 1) The unit does not operate.  
(If the unit is working, a slight vibration can be felt when touching the pump.)  
If the unit is not working then check all fuses and electrical connections.
- 2) Air inlet filter is blocked - Check and if the felt pad is very dirty then this should be replaced.
- 3) Diaphragms worn or split - To gain access to the inside of the unit simply remove the screws on the base of the unit with a screwdriver and carefully remove it. Change the diaphragm according to the instruction leaflet of the replacement kit which is available at your local retailer.  
(If you have difficulty obtaining replacement kits from your local retailer then please ring the Tetra service department on 08700 55 40 20.)

### Technical data

model	airflow in l / h	size of aquarium	numbers of air outlets	numbers of valves to control flow*
APS 50	50	10 to 60 litres	1	1
APS 100	100	50 to 100 litres	1	1
APS 150	150	80 to 150 litres	1	1
APS 300	300	120 to 300 litres	2	2
APS 400	400	250 to 600 litres	2	2

\* included in the packaging

### 3 Year Guarantee

Thanks to modern production processes, high-quality components and strict quality controls we allow a guarantee of 3 years from the date of purchase on the accuracy of the Tetra<sup>tec</sup>® APS Air Pump. Please keep proof of purchase! The guarantee does not cover improper use, normal wear and tear as well as modification to the appliance. In case of complaints please contact your local retailer or address to Tetra (UK) Ltd, P.O. Box 271, Southampton, SO18 3ZX.

##### Safety First

**Always isolate the unit from the mains electricity before carrying out any maintenance work.**

**The supply cord cannot be replaced. If the cord is damaged the appliance should be scrapped. On no account must an unqualified person attempt to carry out any electrical repairs on this unit.**

**For more information on fishkeeping please contact Tetra Information Centre at the address above.**

### Tetra<sup>tec</sup>® Tip:

Tetra offers you a wide choice of high-quality products which are available at your local retailer. If you need further advice do not hesitate to contact us.

Tetra GmbH  
D-49304 Melle,  
Germany  
[www.tetra.net](http://www.tetra.net)



# Tetra<sup>tec</sup>®

F

## APS 50 / 100 / 150 / 300 / 400

### *Cher client,*

En faisant l'acquisition d'une pompe à air pour aquarium Tetra<sup>tec</sup>® APS, vous avez opté pour la qualité et la convivialité de la marque Tetra. Vous avez fait le bon choix. En effet, la pompe à air pour aquarium Tetra<sup>tec</sup>® APS va alimenter l'eau de votre aquarium en air et, donc, en oxygène indispensable. La pompe à air pour aquarium APS Tetra<sup>tec</sup>® est fabriquée dans des matériaux de haute qualité et elle est extrêmement puissante puisque le clapet breveté Silaflex® est indéformable et garanti, avec la membrane extrêmement robuste, une efficacité régulière à long terme. En outre, la pompe à air pour aquarium APS Tetra<sup>tec</sup>® est facile à utiliser, silencieuse et adaptée à différentes applications: comme par exemple pour l'alimentation en air avec diffuseurs d'air, pour la création de courants, pour faire fonctionner des filtres à air ou tout simplement pour décorer.

Avant de mettre votre pompe à air Tetra<sup>tec</sup>® APS en marche et lors de travaux d'entretien, lisez attentivement ce mode d'emploi.

### **Pompe à air pour aquarium Tetra<sup>tec</sup>® APS**

- A. Membrane robuste
- B. Tuyau d'échappement de l'air
- C. Aspiration de la pompe à air par filtre à air
- D. Pieds en caoutchouc anti-vibrations

### **Utilisation**

#### **Installation et mise en route**

Placez la pompe à air Tetra<sup>tec</sup>® APS hors de l'aquarium, au sec, si possible en évitant le contact avec de la poussière et sur un support plat. Ceci permet de minimiser les vibrations de la pompe et l'intensité du bruit.

Dans la mesure du possible, il est préférable de placer la pompe plus haut que le niveau de l'eau. De cette façon, on évite que de l'eau puisse éventuellement pénétrer dans la pompe quand celle-ci ne fonctionne pas (Ill. 1).

Si la pompe est placée au-dessous de la surface de l'eau, il est conseillé d'installer un anti-siphon (valve anti-retour), par ex. l'anti-siphon Tetra<sup>tec</sup>® CV entre la pompe et l'aquarium afin d'empêcher un reflux de l'eau de l'aquarium dans la pompe à air (Ill. 2). L'anti-siphon Tetra<sup>tec</sup>® CV est disponible comme accessoire dans le commerce.

**Attention: il faut placer la pompe de manière à ce qu'elle ne puisse pas tomber dans l'aquarium, ce qui pourrait entraîner une décharge électrique.**

Connectez la pompe à un tuyau d'air standard adéquat, disponible chez votre revendeur spécialisé, sur le diffuseur d'air. (Ill. 1, 2). Si les pompes APS 300 et APS 400, qui disposent de deux sorties d'air, doivent être raccordées en une seule sortie, vous pouvez relier les deux sorties avec la pièce en T contenue dans l'emballage (Ill. 3).

Pour mettre en marche la pompe à air pour aquarium Tetra<sup>tec</sup>® APS, branchez tout simplement la prise. La pompe à air atteint sa puissance maximum quelques heures après la mise en fonction.

### **Réglage de la sortie d'air**

Pour régler la sortie d'air, installez le robinet de débit que vous trouverez dans l'emballage, comme indiqué sur le schéma (Ill. 4). Si vous utilisez un anti-siphon, placez le robinet de débit entre la pompe à air et l'anti-siphon. Pour réduire la sortie d'air, tournez le robinet de débit lentement dans le sens des aiguilles d'une montre (Ill. 5).

### **Entretien:**

**Attention! Débranchez la prise avant chaque intervention d'entretien dans l'aquarium.**

La pompe à air pour aquarium Tetra<sup>tec</sup>® APS est conçue de manière à n'exiger que très peu d'entretien. Il n'est pas utile de graisser les pièces mécaniques. Pour l'entretien de l'extérieur du boîtier, utilisez seulement un chiffon humide et un détergent doux si nécessaire. N'utilisez pas de détergent abrasif ou corrosif pour nettoyer l'appareil. Ne

plongez jamais la pompe à air dans l'eau. Le filtre à air doit être remplacé régulièrement, selon l'état de saleté. Si un filtre à air souillé n'est pas remplacé, ceci peut entraîner une réduction de l'arrivée d'air (donc une réduction du rendement). Des filtres à air de rechange sont disponibles chez votre revendeur spécialisé.

Au bout d'un certain temps, il est possible que les diffuseurs d'air se bouchent. Ceci produit une contre-pression élevée qui réduit la puissance de la pompe à air et use énormément la membrane. Remplacez votre diffuseur d'air dès que vous remarquez que le débit des bulles d'air se réduit ou que la pierre du diffuseur est visiblement souillée ou entartrée.

### **Utilisation optimale de la pompe à air Tetra<sup>tec</sup>® APS**

#### **Bruit**

Si l'appareil semble anormalement bruyant lors du fonctionnement, ceci est peut-être dû à des vibrations de résonance du support sur

lequel la pompe est posée. Dans ce cas, il faut placer la pompe sur un support plus résistant ou sur un support anti-vibrations.

#### **Usure**

Si votre pompe présente des signes de faiblesse de puissance, ceci est certainement dû au fait qu'une ou plusieurs pièces mobiles à l'intérieur de la pompe présentent des signes d'usure et doivent être remplacées.

Si le débit d'air faiblit (ou s'arrête) ceci pourrait être dû à l'une des causes suivantes:  
1) L'alimentation électrique ne fonctionne pas. Vérifiez les fusibles et l'installation électrique. Lorsque l'appareil est en marche, on sent une légère vibration en touchant la pompe.

2) Le filtre d'aspiration d'air est bouché. Contrôlez le coussinet de feutre. S'il est très sale, il faut le remplacer.

3) La membrane est usée ou déchirée. Pour accéder à l'intérieur de l'appareil, enlevez tout simplement les vis du fond de l'appareil avec un tournevis et retirez le fond avec précaution. Changez ensuite la membrane conformément au mode d'emploi du kit de rechange disponible chez votre revendeur spécialisé.

### **Données techniques:**

Modèle	Débit en l / h	Volume de l'aquarium	Nombre de sorties d'air	Nombre de robinets de débit*
APS 50	50	De 10 à 60 L	1	1
APS 100	100	De 50 à 100 L	1	1
APS 150	150	De 80 à 150 L	1	1
APS 300	300	De 120 à 300 L	2	2
APS 400	400	De 250 à 600 L	2	2

\* contenus dans l'emballage

### **3 ans de garantie**

Grâce à des techniques de fabrication modernes, à des pièces de haute qualité et à des contrôles sévères sur la qualité, nous accordons trois ans de garantie sur le fonctionnement de la pompe à air Tetra<sup>tec</sup>® APS, à compter de la date d'achat. Merci de conserver le ticket de caisse ou le bon de garantie en fin de livret dûment rempli. La garantie n'est pas valable en cas de manipulation non conforme, en cas d'usure normale et en cas d'intervention non autorisée sur l'appareil. En cas de réclamation, prière de vous adresser à votre revendeur spécialisé ou au Service après-vente Tetra.

**N°Azur 0 810 121 821**  
PREMIER APPEL LIBRE

### **Le conseil de Tetra<sup>tec</sup>®:**

Tetra vous propose un large éventail de produits de haute qualité disponibles chez votre revendeur spécialisé. Pour plus de conseils sur l'aquariophilie:



Tetra GmbH  
D-49304 Melle,  
Allemagne  
www.tetra.net



# Tetratec®



## APS 50 / 100 / 150 / 300 / 400

### Geachte klant,

Met de aankoop van uw Tetratec®-aquariumluchtpomp APS heeft u voor kwaliteit en comfort van de firma Tetra gekozen. Een goede keuze want de Tetratec®-aquariumluchtpomp APS voorziet het water van uw aquarium van lucht en daarmee van vitale zuurstof. Daarbij heeft de hoogwaardig verwerkte Tetratec®-aquariumluchtpomp APS een uiterst sterk vermogen want de gepatenteerde Silaflex®-klep behoudt duurzaam haar vorm en garandeert samen met het uiterst robuuste membraan een bijzonder lang en gelijkmatig vermogen. Tegelijkertijd is de Tetratec®-aquariumluchtpomp APS eenvoudig te bedienen, zeer stil en geschikt voor diverse toepassingsgebieden, bijv. voor de aquariumventilatie met Tetratec®-uitstromingsstenen, voor het creëren van een waterstroming via uitstromers resp. filters of voor het bedienen van met lucht bedreven filters en ornamenten.

Lees a.u.b. deze gebruiksaanwijzing voordat u uw Tetratec®-aquariumpomp APS in gebruik neemt en ook bij onderhoudswerkzaamheden. Tetra wenst u veel plezier met uw aquariumluchtpomp.

### Tetratec®-aquariumluchtpomp APS

- A. Robuust membraan
- B. Luchtuitlaatelement
- C. Luchtaanzuigopening met luchtfilter
- D. Vibratieremmende rubbervoeten

### Bediening

#### Opstelling en inbedrijfstelling

Plaats de Tetratec®-aquariumluchtpomp APS buiten het aquarium op een droge plaats, indien mogelijk stofvrij en op een vlakke ondergrond. Dit vermindert de vibraties van de luchtpomp en daardoor ook het geluidsniveau. Indien mogelijk dient de pomp boven de waterspiegel van het aquarium geplaatst te worden. Daardoor wordt verhinderd dat eventueel water in de pomp kan terugstromen als deze uitgeschakeld wordt (afb. 1).

Wordt de pomp onder de waterspiegel geplaatst, is het raadzaam een terugslagventiel, bijv. het Tetratec® CV-terugslagventiel tussen de pomp en het aquarium te installeren om te beletten dat het aquariumwater in de luchtpomp terugstroomt (afb. 2). Het Tetratec® CV-terugslagventiel is als accessoire in de vakhandel verkrijgbaar.

**Let op: De pomp moet zodanig geplaatst worden dat zij niet in het aquarium kan vallen daar anders een elektrische schok mogelijk is.**

Sluit de pomp met een passende standaardslang die bij de gespecialiseerde vakhandel verkrijgbaar aan op de te bedienen toebehoren – bijv. Tetratec®-uitstroomsteen – (afb. 1, 2). Als de APS 300 en APS 400, die over twee luchtuitlaten beschikken, slechts op één accessoire aangesloten dienen te worden, kunt

u beide uitlaten verbinden met het T-stuk dat zich in de verpakking bevindt (afb. 3).

Om de Tetratec®-aquariumluchtpomp APS in bedrijf te stellen, verbindt u eenvoudig de netstekker met het lichtnet. Na weinige uren bereikt de luchtpomp haar volle prestatievermogen.

### Regeling van de luchttoevoer

Om de luchttoevoer te regelen installeert u de toegevoegde luchtregelaars overeenkomstig de afbeelding 4. Als u een terugslagventiel gebruikt, plaatst u de luchtregelaar tussen de luchtpomp en het terugslagventiel. Om de luchttoevoer te verminderen draait u de luchtregelaar langzaam met de wijzers van de klok mee (afb. 5).

### Onderhoud en verzorging

**Belangrijk: Vóór elke verzorgingsmaatregel de netstekker uittrekken.**

De Tetratec®-aquariumluchtpomp APS is zodanig gebouwd dat slechts een minimaal onderhoud noodzakelijk is. De smering van de mechanische delen is niet nodig. Voor de

externe verzorging van de behuizing gebruikt u slechts een natte doek en eventueel een mild reinigingsmiddel. Gebruik geen schurend of bijtend middel voor de reiniging van het apparaat. Dompel de luchtpomp nooit onder water. De luchtfilter dient regelmatig – naargelang van de vervuilingsgraad – vervangen te worden. Wordt een vuile luchtfilter niet vervangen, kan dit tot een vermindering van de luchttoevoer (en daardoor ook van het vermogen) leiden. Passende reserveluchtfilters zijn verkrijgbaar bij de speciaalzaak.

Uitstroomstenen kunnen na enige tijd verstopt raken. Dan komt het tot een verhoogde tegendruk die het vermogen van de pomp vermindert en tot verhoogde slijtage van het membraan leidt. Vervang daarom uw uitstroomsteen in regelmatige intervallen of zodra u een verminderde luchtuittrekking bemerkt of de uitstroomsteen zichtbaar vuil wordt respectievelijk verkalkt.

### Optimaal gebruik van de Tetratec®-luchtpomp

#### Geluidssterkte

Als het toestel bij bedrijf ongewoonlijk luid schijnt te zijn is dit mogelijkwijze te wijten

aan het feit dat er resonantietrillingen van de ondergrond ontstaan waarop de pomp staat. In dit geval dient de pomp op een stabielere ondergrond geplaatst te worden of op een vibratiedempende onderlaag.

#### Slijtage

Als uw pomp tekenen van verminderd vermogen vertoont, is het waarschijnlijk dat één of meerdere beweeglijke delen in het binnenste van de pomp tekenen van slijtage vertonen en vervangen moeten worden.

Als de luchttoevoer vermindert, zou dit wel eens aan de volgende oorzaken te wijten kunnen zijn:

1) De stroomtoevoer is gestoord. Controleer alle zekeringen en elke elektrische toevoer als het apparaat niet functioneert. Als het toestel in werking is, kan bij aanraking van de pomp een lichte vibratie gevoeld worden.

2) De luchtaanzuigfilter is verstopt. Controleer het viltplaatje - is het zeer vervuild, dient het vervangen te worden.

3) Het membraan is versleten of gescheurd. Om aan het binnenste van het toestel te komen, verwijdert u met een schroevendraaier de schroeven in de bodem van het toestel en neemt u de bodem voorzichtig af. Vervang dan het membraan overeenkomstig de gebruiksaanwijzing van de bij uw gespecialiseerde handelaar verkrijgbare reservedelenset.

### Technische gegevens:

Model	Debiet in l / h	Aquariumgrootte (l)	Aantal luchtuitlaten	Aantal luchtregelaars*
APS 50	50	10 tot 60	1	1
APS 100	100	50 tot 100	1	1
APS 150	150	80 tot 150	1	1
APS 300	300	120 tot 300	2	2
APS 400	400	250 tot 600	2	2

\* Bevindt zich in de verpakking

### 3 jaar garantie

Dankzij moderne productietechnieken, hoogwaardige onderdelen en zeer strenge kwaliteitscontroles geven wij drie jaar garantie voor de foutvrijheid van de Tetratec®-aquariumluchtpomp APS, gerekend vanaf de aankoopdatum. De kassabon bewaren a.u.b.! Er is geen garantie in geval van ondeskundige behandeling, bij normale slijtage alsook bij niet-toelaatbare ingreep in de toesteltechniek. Wend u a.u.b. in geval van reclamaties tot uw gespecialiseerde handelaar of tot de Tetra GmbH, klantenservice, postbus 1580, 49304 Melle.

#### Veiligheidsvoorschriften

**Belangrijk: Vóór elke greep in het water, voor elke waterverversing en elke verzorgingsmaatregel aan het toestel de netstekker uittrekken en ook alle andere toestellen van het net loskoppelen! De aansluitingsleiding kan niet vervangen worden. Bij beschadigingen mag het toestel niet meer gebruikt worden.**

**In geen geval mag een niet-vakman proberen een reparatie aan elektrische delen door te voeren.**

### De Tetratec®-tip:

Tetra biedt u een grote keuze inzake producten met een hoge kwaliteit die uw gespecialiseerde handelaar voor u klaar houdt. Ook wij adviseren u graag.

Tetra GmbH  
D-49304 Melle,  
Duitsland  
www.tetra.net



# Tetra<sup>®</sup>

## APS 50 / 100 / 150 / 300 / 400

### Gentile Cliente,

con l'acquisto dell'aeratore per acquari APS Tetratec hai scelto l'alta qualità e il comfort offerti dal marchio Tetra. Una buona scelta. L'aeratore per acquari APS Tetratec, infatti, fornisce aria all'acqua del tuo acquario e, attraverso essa, l'ossigeno vitale. L'aeratore per acquari APS Tetratec è frutto di un'accurata lavorazione e possiede una grande potenza, in quanto la valvola brevettata Silaflex mantiene costantemente la sua forma e garantisce, con il suo robusto diaframma, una prestazione costante e di lunga durata. L'aeratore per acquari APS Tetratec è, inoltre, facile da usare, molto silenzioso e adatto a diversi tipi di utilizzo: per esempio provvede all'ossigenazione dell'acquario per mezzo delle pietre porose Tetratec, alla produzione di una corrente d'acqua attraverso l'insufflatore o attraverso il filtro, oppure alla messa in funzione di filtri ad aria e ornamenti. Prima di mettere in uso l'aeratore per acquari APS Tetratec e per lavori di manutenzione, ti invitiamo a leggere attentamente le istruzioni per l'uso.

### Aeratore per acquari APS Tetratec<sup>®</sup>

- A. Robusto diaframma
- B. Bocchettoni di fuoriuscita d'aria
- C. Apertura per l'aspirazione dell'aria con filtro
- D. Piedini di gomma antivibrazione

### Istruzioni per l'uso

#### Montaggio e messa in funzionamento

Poni l'aeratore per acquari APS Tetratec fuori dall'acquario, all'asciutto, se possibile in un luogo privo di polvere, su una superficie piana. Questo limita le vibrazioni della pompa e quindi anche la sua rumorosità.

La pompa deve trovarsi, preferibilmente, al di sopra del livello dell'acqua dell'acquario, per evitare che eventuale acqua rifluisca nella pompa, mentre questa non è in funzione (Fig.1).

Se la pompa si trova al di sotto del livello dell'acqua, si consiglia di applicare, tra la pompa e l'acquario, una valvola di non ritorno, per esempio la valvola Tetratec CV, allo scopo di evitare il riflusso dell'acqua dell'acquario nella pompa (Fig.2). La valvola di non ritorno Tetratec CV è un pezzo di ricambio che si trova in commercio.

Attenzione: la pompa deve essere posizionata in modo tale da non poter cadere nell'acquario. C'è pericolo di scosse elettriche.

Collega la pompa con un comune tubo per areatore, acquistabile presso il tuo rivenditore, all'accessorio da mettere in funzione, come per esempio la pietra porosa (Fig.1.2). Se i modelli APS 300 e APS 400, che dispongono di due uscite d'aria, vengono collegati a un solo accessorio, è possibile unire insieme le due uscite con il giunto a T, fornito in confezione della pompa (Fig. 3).

Per mettere in funzione l'aeratore APS Tetratec

basta inserire la spina nella presa di corrente. In poche ore, la pompa avrà raggiunto la sua massima efficienza.

#### Regolazione dell'immissione d'aria

Per regolare l'immissione dell'aria, installa il/ri rubinetto/i d'aria allegato/i alla confezione (vedi fig. 4). Se utilizzi la valvola di non ritorno, applica il rubinetto tra la pompa e la valvola. Per diminuire la quantità d'aria ruota il rubinetto in senso orario (Fig. 5).

#### Manutenzione e pulizia

**IMPORTANTE:** toglie la spina dalla corrente, prima di ogni intervento di manutenzione.

L'aeratore APS Tetratec è costruito in modo tale da non aver bisogno di grandi manutenzioni. Non è necessario, per esempio, ingrassare le parti meccaniche. Per pulire la parte esterna è sufficiente usare un panno umido ed eventualmente un sapone neutro. Non utilizzare sostanze graffianti o corrosive. Non immergere la pompa nell'acqua. I filtri dell'aria devono essere sostituiti, a seconda del loro grado di sporchezza. Se un filtro dell'aria sporco non viene sostituito per tempo, ciò può portare a una diminuzione dell'afflusso d'aria e quindi della potenza della pompa stessa. Filtri di ricambio si trovano presso i rivenditori autorizzati.

Le pietre porose dopo un certo periodo di tempo possono otturarsi. In questo caso si crea una contropressione che diminuisce la potenza della pompa e provoca un'usura precoce del diaframma. Sostituisci quindi le pietre con regolarità o comunque appena noti una riduzione nell'emissione d'aria o quando le pietre sono visibilmente sporche o intasate.

#### Utilizzo ottimale dell'aeratore Tetratec<sup>®</sup>

##### Rumorosità

Se l'aeratore in uso è particolarmente rumoroso, questo probabilmente deriva dalle onde di risonanza dovute alla superficie su cui è stato posto. In questo caso, bisogna mettere la pompa su una superficie più stabile o su un supporto che assorba le vibrazioni.

##### Usura

Se sembra che la pompa perda potenza, è probabile che una o più parti mobili all'interno di essa si siano consumate e debbano essere sostituite.

#### Dati tecnici

Modello	Emissione in l/h	Capacità dell'acquario (l)	Numero delle prese d'aria	Numero di regolatori d'aria*
APS 50	50	da 10 a 60	1	1
APS 100	100	da 50 a 100	1	1
APS 150	150	da 80 a 150	1	1
APS 300	300	da 120 a 300	2	2
APS 400	400	da 250 a 600	2	2

\* contenuti nella confezione

### 3 anni di garanzia

Grazie alle moderne tecniche di costruzione, alle componenti d'alto valore e ai rigidi controlli di qualità, l'aeratore APS Tetratec è garantito tre anni sui difetti di produzione. La garanzia è valida a partire dalla data d'acquisto. Conserva lo scontrino fiscale! La garanzia non è valida in caso di uso non corretto dell'apparecchio, di normale usura e di manipolazione scorretta della parte tecnica dell'apparecchio. In caso di reclamo rivolgiti al tuo rivenditore o al servizio clienti Tetra Italia: Numero Verde 800.257496.

#### Avvertenze di sicurezza

**Importante: stacca dalla presa di corrente anche tutti gli altri apparecchi, prima di ogni contatto con l'acqua, cambio d'acqua e operazione di pulizia dell'apparecchio! Il cavo elettrico non può essere sostituito. In caso di danneggiamento, l'apparecchio non può più essere utilizzato.**

**Nessuno, salvo l'elettricista specializzato, può eseguire riparazioni alle parti elettriche.**

Tetra ti offre un gran numero di prodotti di qualità, disponibili presso i rivenditori autorizzati. Anche noi, comunque, siamo a tua disposizione per ogni consiglio sul sito internet o al Numero Verde.

Se l'immissione d'aria diminuisce, le cause possono essere le seguenti:

- 1) Potrebbero esserci problemi di alimentazione. Se l'apparecchio non funziona controlla la spina di collegamento e le valvole di sicurezza. Per valutare se l'apparecchio è in funzione, basta toccarne la superficie e si sentirà una leggera vibrazione.
- 2) Il filtro d'aspirazione dell'aria è otturato. Controlla il dischetto di feltro: se è sporco, deve essere sostituito.
- 3) Il diaframma è logoro o strappato. Per arrivare all'interno dell'apparecchio, basta svitare con un cacciavite le viti del fondo e asportarlo con cautela. Sostituisci quindi il diaframma seguendo le istruzioni indicate per i pezzi di ricambio, che trovi dal tuo rivenditore.

Tetra Italia S.r.l.  
Via C. Colombo, 1  
20020 Lainate (MI)  
www.tetra.net  
Numero Verde 800.257496

**Tetra** 

# Tetra<sup>tec</sup>®



## APS 50 / 100 / 150 / 300 / 400

### Apreciado cliente:

Al adquirir una bomba de aire para acuarios Tetra<sup>tec</sup>® APS, ha elegido la calidad y el confort de Tetra. Ha tomado la decisión correcta, pues la bomba de aire para acuarios Tetra<sup>tec</sup>® APS introduce aire en el agua de su acuario, llegándole así a los peces, el oxígeno necesario. La bomba de aire para acuarios Tetra<sup>tec</sup>® APS es de alta calidad y gran potencia. La válvula Silaflex®, que ha sido patentada, mantiene su forma permanentemente y, junto con la fuerte membrana, garantiza una potencia homogénea. La naturaleza de los materiales utilizados en su confección permiten que sea especialmente duradera. Al mismo tiempo, la bomba de aire para acuarios Tetra<sup>tec</sup>® APS es fácil de manejar, siendo muy silenciosa y adecuada para diferentes áreas de aplicación, p.ej. para el aireamiento del acuario con piedras difusoras Tetra<sup>tec</sup>®, para generar un flujo de agua a través de los difusores o los filtros, o bien para actuar filtros y ornamentaciones accionadas por aire.

Antes de poner en marcha la bomba de aire para acuarios Tetra<sup>tec</sup>® APS o, en el caso de querer realizar un mantenimiento, lea previamente estas instrucciones de servicio. Tetra espera que disfrute con esta bomba de aire para acuarios.

### Bomba de aire para acuarios Tetra<sup>tec</sup>® APS

- A. Membrana fuerte
- B. Manguito emisor de aire
- C. Con abertura aspiradora de aire y filtro de aire
- D. Con patas de goma antivibratorias

### Manejo

#### Colocación y puesta en funcionamiento

Colocar la bomba de aire para acuarios Tetra<sup>tec</sup>® APS fuera del acuario, sobre un fondo recto, seco y, en lo posible, carente de polvo. Así se minimizarán las vibraciones de la bomba de aire y también el ruido emitido.

En lo posible, debería emplazarse la bomba por encima del nivel del agua, que hay en el acuario. De esta forma se evita que el agua pueda refluir eventualmente hacia la bomba, cuando se la desconecte (fig. 1).

Si se emplaza la bomba por debajo del nivel de agua, es aconsejable instalar una válvula de retroceso entre la bomba y el acuario, p.ej., la válvula de retroceso Tetra<sup>tec</sup>® CV, para evitar un reflujó del agua del acuario hacia la bomba de aire (fig. 2). La válvula de retroceso Tetra<sup>tec</sup>® CV es un accesorio disponible en los comercios especializados.

**Atención:** La bomba debe colocarse de tal forma, que no pueda caerse dentro del acuario, ya que ello podría producir una descarga eléctrica.

Conectar la bomba al accesorio, que se desea hacer funcionar (p.ej. la piedra difusora Tetra<sup>tec</sup>®), mediante el tubo flexible normalizado correspondiente, el cual puede adquirirse en los comercios especializados (fig. 1, 2). Si se desea conectar a un único accesorio la bomba APS 300 o la bomba APS 400, que disponen ambas de dos salidas de aire, puede conectar ambas salidas mediante

la pieza en forma de T, contenida en el embalaje (fig. 3).

Para poner en marcha la bomba de aire para acuarios Tetra<sup>tec</sup>® APS, enchufar a la corriente. Al cabo de unas pocas horas, la bomba de aire alcanzará la potencia máxima.

### Regulación de la alimentación de aire

Para regular la alimentación de aire, instalar la/las llave(s) de aire suministrada(s), tal y como se muestra en la fig. 5. Si para ello se utilizase una válvula de retroceso, emplazar la llave de aire entre la bomba de aire y la válvula de retroceso. Para disminuir la entrada de aire, girar la llave de aire lentamente en el sentido de las agujas del reloj (fig. 5).

### Mantenimiento y cuidados:

**Importante:** Antes de realizar cualquier medida de mantenimiento, extraer el enchufe de corriente.

La bomba de aire para acuarios Tetra<sup>tec</sup>® APS está construida de tal manera, que solamente hay que realizar un mantenimiento mínimo. No es necesario lubricar las piezas mecánicas. Para cuidar el armazón por la

parte exterior, utilizar solamente un paño húmedo y, en su caso, un detergente suave. No utilizar medios abrasivos ni corrosivos para limpiar este aparato. No sumergir la bomba de agua jamás debajo del agua. El filtro de aire debería ser cambiado periódicamente, según sea la intensidad de la suciedad acumulada. Si no se cambia el filtro de aire cuando está sucio, puede reducirse la entrada de aire (y, con ello, también la potencia de la bomba). En los establecimientos especializados también pueden adquirirse filtros de aire de repuesto adecuados.

Las piedras difusoras pueden taponarse de vez en cuando. Entonces se crea una mayor contrapresión, que reduce la potencia de la bomba de aire y produce un mayor desgaste de la membrana. Por ello, debe cambiarse la piedra difusora a intervalos periódicos, o tan pronto como se observe que sale menos aire, o cuando la piedra difusora esté visiblemente sucia o calcificada.

### Mejor uso posible de la bomba de aire Tetra<sup>tec</sup>®

#### Ruido

Si le parece que el aparato funciona, haciendo un ruido inusualmente elevado, ello probablemente pueda ser debido a que se

producen vibraciones resonantes en el fondo, sobre el cual se apoya la bomba. En este caso debería colocarse la bomba sobre una base más estable o sobre un fondo que amortigüe las vibraciones.

#### Desgaste

Si la bomba muestra signos de decreciente potencia, es probable que una o varias piezas móviles del interior de la bomba estén desgastadas y tengan que ser cambiadas.

Cuando disminuye la entrada de aire, ello podría ser debido a una de las siguientes causas:

- 1) Hay un fallo en la alimentación de corriente. Si el aparato no funcionase correctamente, comprobar todos los fusibles y los cables eléctricos entrantes. Cuando el aparato está funcionando, puede notarse una ligera vibración al tocar la bomba.
- 2) El filtro de aspiración de aire está obstruido. Comprobar la plaquita de vellón. Si está muy sucia, debería ser cambiada.
- 3) La membrana está desgastada o se ha roto. Para llegar al interior del aparato, extraer simplemente con un destornillador los tornillos que se encuentran situados al fondo del aparato, extrayendo seguidamente el fondo con cuidado. Cambiar entonces la membrana según la información de uso de la pieza de recambio, disponible en los establecimientos especializados.

### Características técnicas:

Modelo	Flujo volumétrico en l / h	Tamaño del acuario (l)	Cantidad de salidas de aire	Cantidad de reguladores de aire*
APS 50	50	10 hasta 60	1	1
APS 100	100	50 hasta 100	1	1
APS 150	150	80 hasta 150	1	1
APS 300	300	120 hasta 300	2	2
APS 400	400	250 hasta 600	2	2

\* contenido en el embalaje

### 3 años de garantía

Gracias a las más modernas técnicas de fabricación, el uso de piezas de gran calidad y los más severos controles de calidad, podemos concederle una garantía de tres años en cuanto a la carencia de fallos en la bomba de aire para acuarios Tetra<sup>tec</sup>® APS, contados a partir de la fecha de compra. Sirvase guardar el resguardo de caja. De todas formas, no existe ninguna garantía en el caso de un tratamiento inadecuado, cuando existe algún desgaste normal de las piezas, o si se ha intervenido de forma no permisible en la tecnología del aparato. En el caso de que tenga alguna reclamación que hacer, sirvase dirigirse a un establecimiento especializado o directamente a la empresa: Tetra GmbH, Kundenservice, Postfach 1580, D-49304 Melle, Alemania.

#### Normas de seguridad:

**Importante:** Antes de meter la mano dentro del agua, antes de cambiar el agua y para cualquier trabajo de mantenimiento, **desenchufar primero el aparato de la corriente y desenchufar también todos los demás aparatos conectados.** La línea conectora no puede ser reemplazada. Si estuviese dañada, no podrá seguir utilizándose más el aparato correspondiente. En ningún caso, una persona inexperta deberá intentar reparar pieza eléctrica alguna.

### El consejo de Tetra<sup>tec</sup>®:

Tetra le ofrece una gran variedad de productos de la máxima calidad, que están disponibles en los establecimientos especializados. También nosotros le asesoraremos con mucho gusto.

Tetra GmbH  
D-49304 Melle,  
Alemania  
www.tetra.net





# Tetratec®



## APS 50 / 100 / 150 / 300 / 400

### Estimado cliente,

Ao comprar a bomba de ar Tetratec® APS para o seu aquário, escolheu qualidade e segurança.

Esta bomba de ar foi especialmente concebida para fornecer um fluxo de ar potente e contínuo, de forma a poder ser utilizada em muitas e diferentes situações, desde accionar uma simples pedra difusora ou um ornamento, até accionar filtros.

A bomba de ar Tetratec® APS não só produz um fluxo de ar cuidadosamente regulado para o seu aquário, como também proporciona segurança e anos de funcionamento sem problemas, graças aos seus acessórios, tais como as válvulas interiores Silaflex® patenteadas os novos diafragmas Tetratec® de longa duração.

### Bomba de Ar Tetratec® APS

- A. Diafragma resistente
- B. Saída de ar
- C. Entrada de ar e filtro
- D. Base de borracha antivibrações

### Instruções

Como instalar a sua Bomba de Ar Tetratec® APS

#### Instalação

A Bomba de Ar Tetratec® APS deve ser instalada fora do aquário, sobre uma superfície seca, limpa e plana, para reduzir as vibrações e por conseguinte o nível de ruídos.

A Bomba de Ar Tetratec® APS deve ser instalada acima do nível da água do aquário para evitar o retorno da água quando se desliga a bomba (Diagrama 1). Se desejar manter a bomba de ar abaixo do nível da água do aquário, utilize uma Válvula Anti-retorno Tetratec® CV entre a bomba e o aquário para evitar o retorno da água em caso de falha de corrente (Diagrama 2). As Válvulas Anti-retorno Tetratec® CV são vendidas separadamente. **NB.: A bomba deve ser instalada de forma que não seja possível cair dentro do aquário, o que poderia provocar choques eléctricos.**

A bomba de ar deve ser ligada aos acessórios, tais como a Pedra Difusora Tetratec® AS, utilizando tubo de plástico normal, à venda em qualquer loja de aquarofilia (Diagrama 1, 2).

Para os modelos com duas saídas de ar (APS 300 e APS 400), ambas as saídas podem ser ligadas em conjunto, utilizando

para isso a peça em forma de T incluída nesta embalagem (Diagrama 3).

Para pôr a Bomba de Ar Tetratec® a funcionar, basta ligar a ficha à tomada de corrente. Algumas horas depois, a bomba de ar atingirá o seu rendimento pleno.

### Regulação da entrada de ar da sua Bomba de Ar Tetratec® APS

Para regular o fluxo de ar, coloque a(s) válvula(s) de controle de fluxo como se indica no Diagrama 4. Se usar uma válvula anti-retorno, coloque sempre a válvula de controle de fluxo entre a bomba de ar e a válvula anti-retorno. Para reduzir o fluxo, rode lentamente o botão de regulação de fluxo no sentido dos ponteiros do relógio (Diagrama 5).

### Cuidados e manutenção da sua Bomba de Ar Tetratec® APS

Desligue a bomba de ar da corrente antes de proceder a qualquer operação de manutenção.

Esta bomba de ar não precisa de

lubrificação, graças à sua concepção.

O filtro do ar (C) deve ser substituído periodicamente, dependendo da acumulação de sujidades no feltro. Se o filtro não for substituído quando estiver sujo, poderá haver uma redução do fluxo de ar no aparelho.

Limpe o exterior da bomba com um pano húmido e um detergente suave.

Não utilize produtos abrasivos ou cáusticos para limpar a bomba.

Nunca mergulhe a bomba na água.

As pedras difusoras podem ficar obstruídas ao fim de algum tempo de utilização, o que poderá aumentar a contrapressão nos diafragmas da bomba, reduzindo significativamente a sua duração.

### Como aproveitar melhor a sua Bomba de Ar Tetratec®

#### Ruído

Se a sua bomba de ar fizer mais barulho do que o normal, é possível que se trate de ressonâncias provenientes da superfície sobre a qual a bomba está instalada. Se isso acontecer, coloque a bomba numa superfície mais estável ou mesmo sobre uma placa de esferovite.

#### Desgaste natural

Se a sua bomba começar a dar sinais de diminuição de fluxo do ar, isso é provocado provavelmente pelo desgaste de um ou mais componentes internos sujeitos a vibrações, os quais devem ser substituídos.

Se o fluxo de ar diminuir, isso pode dever-se a uma das seguintes situações:

1) A bomba não funciona.

(Se a bomba estiver a funcionar, sentirá uma ligeira vibração ao tocar-lhe).

Se a bomba não funcionar, verifique todos os fusíveis e ligações eléctricas.

2) O filtro de entrada de ar está obstruído – Verifique se o feltro está muito sujo e substitua-o se necessário.

3) Diafragmas gastos ou rasgados – Para ter acesso ao interior da bomba, basta retirar os parafusos da base com a ajuda de uma chave de parafusos e retirar a base. Substitua o diafragma de acordo com as instruções do folheto que acompanha o kit de substituição. Este kit encontra-se à venda nas lojas de aquarofilia.

(Se tiver dificuldade em obter kits de substituição nas lojas de aquarofilia, telefone para o departamento de apoio a clientes da Tetra (01703 620500).

### Dados técnicos:

Modelo	Fluxo de ar em l / h	Tamanho do aquário em l	Número de saídas de ar	Número de válvulas para controle de fluxo*
APS 50	50	10 a 60	1	1
APS 100	100	50 a 100	1	1
APS 150	150	80 a 150	1	1
APS 300	300	120 a 300	2	2
APS 400	400	250 a 600	2	2

\* incluídas na embalagem

### 3 anos de garantia

Grças aos modernos processos de produção, aos componentes de alta qualidade e aos rigorosos controles de qualidade, a Bomba de Ar Tetratec® APS tem 3 anos de garantia a contar da data de compra. Conserve a prova de compra! A garantia não cobre a utilização incorrecta, o desgaste natural e as alterações efectuadas no aparelho. Em caso de reclamação, contacte o seu revendedor ou escreva para o serviço de apoio a clientes da Tetra GmbH, Postfach 1580, 49304 Melle, Alemanha.

#### A segurança em primeiro lugar

Desligue sempre a bomba da corrente antes de proceder a qualquer operação de manutenção.

Se o cabo de alimentação estiver danificado, não utilize a bomba. A bomba nunca deve ser reparada por pessoas não qualificadas.

### Sugestão Tetratec®

A Tetra proporciona-lhe uma ampla escolha de produtos de alta qualidade que se encontram à venda nas lojas de aquarofilia. Se precisar de mais informações, não hesite em contactar-nos.

Tetra GmbH  
D-49304 Melle,  
Germany  
www.tetra.net



# Tetra<sup>tec</sup>®



## APS 50 / 100 / 150 / 300 / 400

### Kära kund!

När du köpte denna Tetra<sup>tec</sup>® akvarieluftpump APS har du bestämt dig för kvalitet och komfort från firman Tetra. Och det var ett gott val, för Tetra<sup>tec</sup>® akvarieluftpumpen försörjer vattnet i ditt akvarium på optimalt sätt med luft, alltså med det för växter och djur så viktiga syret. Den högvärdiga Tetra<sup>tec</sup>® akvarieluftpumpen APS är mycket effektiv, den patenterade Silaflex®-ventilen behåller alltid sin form och garanterar tillsammans med det ytterst robusta och långlivade membranet en jämn och kontinuerlig effekt. Samtidigt är Tetra<sup>tec</sup>® akvarieluftpumpen APS enkel att använda och mycket tystgående. Den kan användas på olika sätt, t ex för att tillföra luft i akvariet med hjälp av Tetra<sup>tec</sup>® utströmningsstenar, för att alstra en vattenströmning med hjälp av speciella utströmningsdelar resp filter eller för luftdrivna filter och ornament. Var god läs noga igenom denna bruksanvisning innan du börjar använda din Tetra<sup>tec</sup>® akvarieluftpump APS och innan du börjar vidta några som helst underhållsåtgärder. Tetra önskar dig lycka till med din akvarieluftpump.

### Tetra<sup>tec</sup>® akvarieluftpump APS

- A. Slitstarkt membran
- B. Luftutloppsstuts
- C. Luftsugöppning med luftfilter
- D. Vibrationshämmande gummifötter

### Användning

#### Uppställning och igångsättning

Ställ upp din Tetra<sup>tec</sup>® akvariepump APS på ett torrt och om möjligt dammfritt och plant underlag utanför akvariet. Därigenom reduceras luftpumpens vibrationer och ljudnivån sänks.

Om det är möjligt bör pumpen placeras på ett ställe som är högre än akvariets vattennivå. Därigenom förhindras att vatten eventuellt kan rinna tillbaka in i pumpen när den stängs av (fig 1).

Om man placerar pumpen lägre ner än akvariets vattennivå rekommenderas att installera en backventil, t ex Tetra<sup>tec</sup>® CV backventil, mellan pumpen och akvariet, för att förhindra att akvarievatten kan tränga in i luftpumpen (fig 2). Tetra<sup>tec</sup>® CV backventilen finns som tillbehör.

**Se upp: Pumpen måste absolut placeras så, att den inte kan falla ner i akvariet, eftersom detta skulle leda till en strömstöt.**

Anslut pumpen med hjälp av en passande standardslang, som du kan köpa hos din återförsäljare, till det tillbehör som du har valt – t ex till en Tetra<sup>tec</sup>® utströmningssten – (fig 1, 2). Om du endast vill ansluta APS 300 och APS 400, som har två luftutlopp, till en enda tillbehörsdela kan du förbinda de

båda utloppen med ett T-stycke som ingår i leveransen (fig 3).

För att starta Tetra<sup>tec</sup>® akvarieluftpumpen APS behöver du bara sätta i nätkontakten i ett eluttag. Efter några timmar när luftpumpen sin fulla effekt.

### Så reglerar du lufttillförseln

För att reglera lufttillförseln installerar du den/de bifogade luftkranen/luftkranarna enligt fig 4. Om du använder en backventil placerar du luftkranen mellan luftpumpen och backventilen. För att reducera lufttillförseln vrider du luftkranen långsamt medurs (fig 5).

### Underhåll och skötsel:

**Viktigt: Drag alltid först ur nätkontakten ur eluttaget**

Tetra<sup>tec</sup>® akvarieluftpumpen APS är så konstruerad, att den endast kräver mycket lite underhåll. De mekaniska komponenterna behöver inte smörjas. För den utvändiga rengöringen rekommenderas en fuktig trasa och eventuellt ett mildt rengöringsmedel. Använd inget skurpulver

eller frätande rengöringsmedel för att rengöra den. Doppa aldrig ner luftpumpen i vatten. Luftfiltret bör bytas ut regelbundet – beroende på hur smutsigt det är. Om man inte byter ut ett nedsmutsat luftfilter kan detta leda till att lufttillförseln reduceras (dvs att pumpeffekten minskar). Reservfilter kan du få hos din återförsäljare.

Utströmningsstenar kan täppas till efter en viss tis. Då bildas ett slags mottryck, som i sin tur reducerar pumpens effekt och ökar slitaget på membranet. Byt därför ut utströmningsstenarna regelbundet eller så fort som du märker att lufttillförseln har reducerats resp om du ser att utströmningsstenarna är nedsmusade eller att kalk har avlagrats på dem.

### Så fungerar din Tetra<sup>tec</sup>® luftpump på optimalt sätt

#### Ljudnivå

Om du tycker att luftpumpen har en ovanligt hög ljudnivå när du tar den i drift kan det beror på att underlaget som

pumpen står på vibrerar. Placera i så fall pumpen på ett mer stabilt underlag eller placera den på ett vibrationsdämpande underlag.

#### Slitage

Om du märker att pumpeffekten har blivit sämre kan det vara ett tecken på att en eller flera rörliga delar inne i pumpen är slitna och behöver bytas ut.

Om lufttillförseln reduceras kan detta ha följande orsak:

1) Strömtillförseln är inte ok. Om pumpen inte fungerar alls bör du kontrollera säkringarna och de elektriska ledningarna. Om pumpen är i drift kan du känna en lätt vibration om du rör vid den.

2) Luftsugfiltret är tilltäppt. Kontrollera filterbrickan – om den är mycket nedsmutsad bör den bytas ut.

3) Membranet är slitet eller har gått sönder. För att komma in i pumpens inre skruvar du ur skruvarna i botten på pumpen med en skrudragare och tar sedan försiktigt bort pumpens botten. Byt ut membranet enligt anvisningarna i bruksanvisningen, som din återförsäljare tillhandahåller tillsammans med reservdelssatsen.

### Teknisk data:

Modell	Genomströmning i l / tim	Akvariestorlek (l)	Antal luftutlopp	Antal luftregulatorer*
APS 50	50	10 till 60	1	1
APS 100	100	50 till 100	1	1
APS 150	150	80 till 150	1	1
APS 300	300	120 till 300	2	2
APS 400	400	250 till 600	2	2

\* ingår i leveransen

### 3 års garanti

Tack vare den moderna tillverkningstekniken, de högvärdiga komponenterna och hårdaste kvalitetskontroller kan vi ge dig en garanti på att Tetra<sup>tec</sup>® akvarieluftpumpen APS fungerar felfritt i tre år, räknat från och med dagen som du köpte den. Förvara köpkvittot väl! Garantin omfattar inte användnings- resp hanteringsfel, normalt slitage eller ej tillätna ingrepp i apparatens teknik. Om du trots allt skulle ha en reklamation var god kontakta din återförsäljare eller Tetra GmbH, Kundenservice, Postfach 1580, 49304 Melle.

#### Säkerhetsföreskrifter:

**Viktigt: Drag alltid ur nätkontakten ur eluttaget innan du går ner med händerna i akvariet, innan du byter vatten och innan du vidtar några som helst underhållsåtgärder och skilj även alla andra apparater från elnätet! Anslutningsledningen kan inte bytas ut. Om den har tagit skada får du absolut inte längre använda pumpen. Det är inte tillåtet att någon annan än en fackman genomför reparationer på elektriska komponenter resp apparater.**

### Vårt Tetra<sup>tec</sup>® tips:

Tetra har ett stort urval på produkter i mycket hög kvalitet som du kan köpa hos din återförsäljare. Men även vi hjälper dig gärna om du har någon fråga.

Tetra GmbH  
D-49304 Melle,  
Germany  
www.tetra.net



# Tetra<sup>tec</sup>®

## APS 50 / 100 / 150 / 300 / 400

### Kære kunde,

Med købet af din Tetra<sup>tec</sup>® akvarieluftpumpe APS har du besluttet dig for kvalitet og komfort fra firma Tetra. Et godt valg. For Tetra<sup>tec</sup>® akvarieluftpumpe APS forsynger vandet i dit akvarium med luft og dermed med livsvigtigt ilt. Derved er den avanceret forarbejdede Tetra<sup>tec</sup>® akvarieluftpumpe APS yderst effektiv, for den patenterede Silaflex® ventil holder permanent sin form og garanterer sammen med den yderst robuste membran en særlig lang, ensartet ydelsesudfoldelse. Samtidig er Tetra<sup>tec</sup>® akvarieluftpumpe APS let at betjene, meget lydsvag og egnet til diverse anvendelsesområder: f.eks. til akvarieventilering med Tetra<sup>tec</sup>® udstømningssten, til frembringelse af en vandstrøm via en udstømningsdyse hhv. filter eller til drift af luftdrevne filtre og ornamenter. Inden du tager din Tetra<sup>tec</sup>® akvarieluftpumpe APS i brug og ved vedligeholdelsesforanstaltninger, bedes du læse denne brugsinformation. Tetra ønsker dig god fornøjelse med din akvarieluftpumpe.

### Tetra<sup>tec</sup>® akvarieluftpumpe APS

- A. Robust membran
- B. Luftudtagsstudser
- C. Luftindsugningsåbning med luftfilter
- D. Vibrationshæmmende gummifødder

### Betjening

#### Opstilling og ibrugtagning

Placer Tetra<sup>tec</sup>® akvariepumpe APS udenfor akvariet på en tør, muligst støvfri og plan undergrund. Dette minimerer luftpumpens vibrationer og dermed også støjniveauet.

Om muligt, bør pumpen placeres ovenover akvariets vandoverflade. Derigennem forhindres det, at evt. vand kan løbe tilbage i pumpen, når denne slukkes (Fig. 1).

Placeres Pumpe under vandoverfladen, tilrådes det, at installere en tilbageslagsventil, f.eks. en Tetra<sup>tec</sup>® CV tilbageslagsventil, mellem Pumpe og akvarium, for at forhindre en tilbagesstrømning af akvarievandet til luftpumpen (Fig. 2). Tetra<sup>tec</sup>® CV tilbageslagsventil fås som tilbehør i handlen.

**Obs: Pumpen skal placeres således, at den ikke kan falde ned i akvariet, da dette kan føre til et elektrisk stød.**

Tilslut pumpen med en passende standardslange, der fås hos din specialforhandler, til det drevne tilbehør – f.eks. Tetra<sup>tec</sup>® udstømningssten – (Fig. 1, 2). Hvis APS 300 og APS 400, der har to luftudtag, kun skal tilsluttes til én

tilbehørsdel, kan de to udtag forbindes med det i emballagen vedlagde T-stykke (Fig. 3).

For at tage Tetra<sup>tec</sup>® akvarieluftpumpe APS i brug, sætter du ganske enkelt netstikket i stikdåsen. Efter få timer når luftpumpen sin fulde driftsydelse.

### Regulering af lufttilførsel

Til regulering af lufttilførslen installerer du den/de vedlagde lufthaner som i Fig. 4. Hvis du anvender en tilbageslagsventil, placerer du lufthanen mellem luftpumpe og tilbageslagsventil. For at forringe lufttilførslen, drejer du lufthanen langsomt med uret (Fig. 5).

### Vedligeholdelse og pleje:

**Vigtigt: Træk stikket ud inden enhver plejeforanstaltning.**

Tetra<sup>tec</sup>® akvarieluftpumpe APS er konstrueret således, at der forefalder et minimum af vedligeholdelse. Smøring af de mekaniske dele er ikke nødvendig. Til udvendig pleje af kabinettet anvender du en fugtig klud og hvis nødvendigt et

mildt rengøringsmiddel. Anvend ingen skurende eller ætsende midler til rengøring af apparatet. Dyk aldrig luftpumpen under vand. Luftfilteret bør udskiftes regelmæssigt – alt efter snavsgrad. Udskiftes et snavset luftfilter ikke, kan dette føre til en formindskelse af lufttilførslen (og dermed ydelsen). Tilsvarende reserveluftfiltre fås hos din specialforhandler.

Udstømningssten kan efter nogen tid forstoppe. Det kommer så til et forøget modtryk, der reducerer luftpumpens ydelse og fører til forøget slitage af membranen. Udskift derfor dine udstømningssten med jævne mellemrum eller så snart du bemærker en reduceret luftudgang eller når udstømningsstenen er synligt snavset, hhv. forkalket.

### Bedst mulige udnyttelse af Tetra<sup>tec</sup>® luftpumpen

#### Lydstyrke

Hvis apparatet under drift synes at støje for meget, skyldes dette muligvis,

resonanssvingninger fra undergrunden, hvorpå pumpen står. I dette tilfælde, bør pumpen placeres på en mere stabil undergrund eller på et vibrationsdæmpende underlag.

#### Slitage

Hvis din Pumpe viser tegn på faldende ydelse, er det sandsynligt, at en eller flere af de bevægelige dele inden i pumpen er slidt og skal udskiftes.

Hvis lufttilførslen falder, kan dette have følgende årsager:

- 1) Strømtilførslen er forstyrret. Hvis apparatet ikke fungerer, så kontroller alle sikringer og elektriske forbindelser. Når apparatet er i brug, kan man ved berøring af pumpen føle en let vibration.
- 2) Luftindsugningsfilteret er forstoppet. Kontroller den lille filtplate – er den meget snavset, bør den udskiftes.
- 3) Membranen er slidt eller bristet. For at åbne apparatet, fjerner du ganske enkelt med en skruetrækker skrueene i bunden af apparatet og tager bunden forsigtigt af. Udskift så membranen iht. brugsanvisningen i reservedelssættet der fås hos din specialforhandler.

### Tekniske data:

Model	Kapacitet l / h	Akvariestørrelse (l)	Antal luftudtag	Antal luftregulatorer*
APS 50	50	10 bis 60	1	1
APS 100	100	50 bis 100	1	1
APS 150	150	80 bis 150	1	1
APS 300	300	120 bis 300	2	2
APS 400	400	250 bis 600	2	2

\* Emballagen indeholder

### 3-års garanti

Takket være moderne produktionsteknik, førsteklasses komponenter og streng kvalitetskontrol yder vi 3-års garanti for fejlfriheden af Tetra<sup>tec</sup>® akvarieluftpumpe APS, fra købsdato. Opbevar venligst kassebonen! Garantien bortfalder i tilfælde af usagkyndig behandling, ved normal slitage samt ved ikke-tilladte indgreb i apparatets teknik. Ved reklamationer bedes du henvende dig til din specialforhandler eller til Tetra GmbH, Kundeservice, Postfach 1580, 49304 Melle.

#### Sikkerhedsforskrifter:

**Vigtigt: Træk altid stikket ud inden du griber ned i vandet, altid inden vandudskiftning og inden enhver plejeforanstaltning på apparatet og adskil også alle andre apparater fra nettet! Tilslutningsledningen kan ikke udskiftes. Ved beskadigelse må apparatet ikke mere anvendes.**

**Under ingen omstændigheder må en ikke-fagmand forsøge, at gennemføre reparationer på elektriske dele.**

### Der Tetra<sup>tec</sup>® tip:

Tetra tilbyder et stort udvalg af højkvalitetssprodukter, som din specialforhandler har på lager. Vi rådgiver dig også gerne.

Tetra GmbH  
D-49304 Melle,  
Germany  
www.tetra.net



# Tetra<sup>tec</sup>® PL

## APS 50 / 100 / 150 / 300 / 400

### Szanowni Klienci,

poprzez zakup akwariowej pompy powietrznej Tetratec® APS zdecydowaliście się Państwo na wysoką jakość i komfort używania produktów firmy Tetra. Był to dobry wybór. Akwariowa pompa powietrzna Tetratec® APS zaopatruje wodę Waszego akwarium w powietrze i poprzez to w niezbędny do życia tlen. Solidnie wykonana akwariowa pompa powietrzna Tetratec® APS jest przy tym nader wydajna, ponieważ opatentowany zawór Silaflex® zachowuje trwale swój kształt i gwarantuje wraz ze szczególnie mocną membraną długie, równomierne rozwijanie wydajności. Jednocześnie akwariowa pompa powietrzna Tetratec® APS jest prosta w obsłudze, bardzo cicha i nadaje się do różnych dziedzin zastosowania np. do napowietrzania akwarium za pomocą kamieni wylotowych Tetratec®, do wytwarzania prądu wody lub do pracy napędzanych powietrzem filtrów i ozdób.

Należy przeczytać tę instrukcję użytkowania przed uruchomieniem Waszej akwariowej pompy powietrznej Tetratec® APS i przy wykonywaniu zabiegów konserwacyjnych. Tetra życzy Państwu wiele zadowolenia z Waszej akwariowej pompy powietrznej.

### Akwariowa pompa powietrzna Tetratec® APS

- Mocna membrana
- Króćce wylotu powietrza
- Otwór zasysania powietrza z filtrem powietrza
- Gumowe nóżki spowalniające wibracje

### Obsługa

#### Ustawienie i uruchomienie

Należy ustawić pompę akwariową Tetratec® APS poza akwarium w suchym miejscu, możliwie bezpyłowym i na równym podłożu. Minimalizuje to wibracje pompy powietrza i poprzez to również poziom hałasu.

W miarę możliwości pompa powinna być ustawiona powyżej poziomu wody akwarium. Zapobiega to ewentualnemu zwrótnemu przepływowi wody do pompy, gdy zostanie ona wyłączona (Rys. 1).

Jeżeli pompa zostanie ustawiona poniżej poziomu wody, to zaleca się zainstalowanie zaworu przeciwwrotnego (np. zawór przeciwwrotny Tetratec® CV) między pompą a akwarium aby zapobiec zwrótnemu przepływowi wody akwariowej do pompy powietrznej (Rys. 2). Zawór przeciwwrotny Tetratec® CV jest do nabycia w handlu jako wyposażenie dodatkowe.

**Uwaga: Pompa musi być tak ustawiona, aby nie mogła wpaść do akwarium, ponieważ może wtedy dojść do porażenia prądem.**

Pompę z kamieniem wypływowym Tetratec® (wyposażenie dodatkowe rys. 1,2) należy podłączyć za pomocą pasującego standardowego węży, który jest do nabycia w Waszym sklepie specjalistycznym. Gdy APS 300 i APS 400, które dysponują dwoma wylotami powietrza, mają być podłączone do tylko jednej części wyposażenia

dodatkowego, to możecie Państwo oba wyloty połączyć za pomocą znajdującego się w opakowaniu trójnika (Rys. 3).

Aby uruchomić akwariową pompę powietrza Tetratec® APS należy po prostu włożyć wtyczkę do gniazdka sieciowego. Pompa powietrza osiąga po kilku godzinach jej pełną wydajność roboczą.

### Regulacja dopływu powietrza

Do regulacji dopływu powietrza proszę zainstalować załączone kurki powietrzne, jak na Rys. 4. Jeżeli używacie Państwo zaworu przeciwwrotnego, należy umieścić kurek powietrzny między pompą powietrza a zaworem przeciwwrotnym. Aby zmniejszyć dopływ powietrza, należy kurek powietrzny powoli przekreślać w kierunku wskazówek zegara (Rys. 5).

### Konserwacja i pielęgnacja:

**Ważne: Przed każdym zabiegiem pielęgnacyjnym wyciągnąć wtyczkę z gniazdka sieciowego.**

Akwariowa pompa powietrza Tetratec® APS jest tak skonstruowana, że wymaga minimalnej konserwacji. Nie jest konieczne żadne smarowanie części mechanicznych. Do zewnętrznej pielęgnacji obudowy proszę

używać tylko wilgotnej ściereczki a w razie potrzeby łagodnego środka czyszczącego. Do czyszczenia urządzenia nie używać żadnych szorstkich lub żrących środków. Nigdy nie zanurzać pompy powietrza pod wodę. Filtr powietrza należy regularnie wymieniać, w zależności od stopnia zanieczyszczenia. Jeżeli zanieczyszczony filtr powietrza nie zostanie wymieniony, to może to doprowadzić do zmniejszenia dopływu powietrza (i przez to wydajności). Odpowiednie zapasowe filtry powietrza są do nabycia w sklepach specjalistycznych.

Kamienie wylotowe mogą po pewnym czasie się zapychać. Dochodzi wtedy do podwyższonego przeciwcisnienia, które może zredukować wydajność pompy powietrza i doprowadzić do zwiększonego zużycia membrany. Dlatego należy w regularnych odstępach czasu wymieniać kamień wylotowy a także wtedy, gdy zauważycie Państwo zmniejszony wypływ powietrza lub kamień wylotowy będzie widocznie zabrudzony wzgl. zwapniony.

### Możliwie najlepsze użytkowanie pompy powietrza Tetratec

#### Głośność

Gdy urządzenie podczas pracy wydaje się być niezwykalnie głośne, to przyczyną tego może być występowanie drgań

rezonansowych podłoża, na którym stoi pompa. W takim przypadku należy ustawić pompę na stabilniejszym podłożu lub na tłumiącej drgania podkładce.

#### Zużycie

Gdy Wasza pompa wykazuje objawy spadającej wydajności, możliwe jest, że jakaś ruchoma część we wnętrzu pompy wykazuje zużycie i musi być wymieniona. Zmniejszający się dopływ powietrza może mieć następujące przyczyny:

- 1) Zakłócony jest dopływ prądu. Gdy urządzenie nie funkcjonuje, to proszę sprawdzić wszystkie bezpieczniki i elektryczne przewody doprowadzające. Gdy urządzenie pracuje, to przy dotknięciu pompy odczuwalna jest lekka wibracja.
- 2) Filtr zasysania powietrza jest zapchany. Proszę sprawdzić płytkę filcową - jeżeli jest ona bardzo zabrudzona, powinna być wymieniona.
- 3) Membrana jest zużyta lub pęknięta. Aby dostać się do wnętrza urządzenia, należy po prostu za pomocą śrubokręta usunąć śruby w podstawie urządzenia i ostrożnie ją zdjąć. Należy wtedy wymienić membranę zgodnie z instrukcją użycia zestawu części zamiennych nabytych w sklepie specjalistycznym.

### Dane techniczne:

Model	Przepływ w l/h	Wielkość akwarium (l)	Liczba wylotów powietrza	Liczba regulatorów powietrza*
APS 50	50	10 do 60	1	1
APS 100	100	50 do 100	1	1
APS 150	150	80 do 150	1	1
APS 300	300	120 do 300	2	2
APS 400	400	250 do 600	2	2

\* znajduje się w opakowaniu

### 3 lata gwarancji

Dzięki nowoczesnym technikom wytwarzania, wysokiej jakości elementom konstrukcji i niezwykle surowym kontrolom jakości, udzielamy trzech lat gwarancji na bezawaryjność akwariowej pompy powietrza Tetratec® AP, licząc od daty zakupu. Proszę zachować paragon! Gwarancja nie obowiązuje w przypadkach nieprawidłowego obchodzenia się z urządzeniem, przy normalnym jego zużyciu jak też niedopuszczalnym naruszeniu techniki urządzenia. W przypadku reklamacji, proszę zwrócić się do Waszego sklepu specjalistycznego lub do Tetra GmbH, Kundenservice, Postfach 1580, 49304 Melle.

#### Przepisy bezpieczeństwa:

Ważne: Przed każdym sięgnięciem do wody, przed każdą zmianą wody i każdym zabiegiem pielęgnacyjnym przy urządzeniu, należy wyciągnąć wtyczkę z kontaktu i wszystkie inne urządzenia też wyłączyć z prądu! Przewód podłączeniowy nie nadaje się do wymiany. W razie uszkodzenia, urządzenia nie wolno już używać. W żadnym wypadku osoba niekompetentna nie może próbować przeprowadzać naprawy części elektrycznych.

### Rada Tetratec®:

Tetra oferuje Państwu duży wybór produktów najwyższej jakości, które Wasz sklep specjalistyczny ma dla Was do dyspozycji. Również my chętnie Państwu doradzimy.

Tetra GmbH  
D-49304 Melle,  
Germany  
www.tetra.net



# Tetra<sup>tec</sup>® CZ

## APS 50 / 100 / 150 / 300 / 400

### Vážený zákazníku,

koupí Vašeho akvarijního vzduchovacího čerpadla APS Tetratec® jste se rozhodl pro kvalitu a komfort od firmy Tetra. Dobrá volba. Neboť akvarijní vzduchovací čerpadlo APS Tetratec® zásobuje vodu Vašeho akvária vzduchem, a to životně důležitým kyslíkem. Akvarijní vzduchovací čerpadlo APS Tetratec® je přitom vysoce kvalitně zpracované a velmi výkonné, neboť patentovaný ventil Silaflex® si trvale zachovává svůj tvar a zaručuje - společně s velmi robustní membránou - zvlášť dlouhé, rovnoměrné rozvinutí výkonu. Současně lze akvarijní vzduchovací čerpadlo APS Tetratec® jednoduše obsluhovat, je velmi tiché a vhodné pro různé oblasti použití: např. pro provzdušňování akvárií vzduchovacími kameny Tetratec®, k vytváření proudění vody pomocí vzduchovacích kamenů, popř. filtrů nebo k provozu filtrů a ornamentů poháněných vzduchem. Před uvedením Vašeho akvarijního vzduchovacího čerpadla APS Tetratec® do provozu a před prováděním údržby si, prosím, přečtěte tuto informaci k použití. Tetra Vám přeje hodně zábavy s Vaším akvarijním vzduchovým čerpadlem.

### Akvarijní vzduchovací čerpadlo APS Tetratec®

- A. Robustní membrána
- B. Hrdlo pro vypouštění vzduchu
- C. Otvor pro nasávání vzduchu se vzduchovým filtrem
- D. Pryžové nohy bránící vibraci

### Obsluha

#### Instalace a uvedení do provozu

Umístěte akvarijní vzduchovací čerpadlo APS Tetratec® mimo akvárium na suché místo, pokud možno bez prachu a na rovném podkladu. To minimalizuje vibrace vzduchovacího čerpadla, a tím i hladinu vzduchu.

Čerpadlo by se mělo pokud možno umístit nad vodní hladinu akvária. Tím se zabrání tomu, aby voda nemohla případně vtéci zpět do čerpadla, když se vypne (obr. 1).

Jestliže se čerpadlo umístí pod vodní hladinu, doporučujeme nainstalovat zpětný ventil, např. zpětný ventil CV Tetratec®, mezi čerpadlo a akvárium, aby se zabránilo zpětnému vytékání vody z akvária do vzduchovacího čerpadla (obr. 2). Zpětný ventil CV Tetratec® obdržíte v obchodě jako část příslušenství.

**Pozor: Čerpadlo se musí umístit tak, aby nemohlo spadnout do akvária, protože může dojít k zasažení elektrickým proudem.**

Připojte čerpadlo vhodnou standardní hadicí, kterou obdržíte u Vašeho specializovaného prodejce, k provozovanému příslušenství - např. vzduchovací kámen Tetratec® - (obr. 1, 2). Jestliže se mají APS 300 a APS 400, které

disponují dvěma vzduchovými výpustmi, připojit pouze k jednomu dílu příslušenství, můžete obě výpusti spojit kusem T, který se nachází v balení (obr. 3). Při uvádění akvarijního vzduchovacího čerpadla APS Tetratec® do provozu jednoduše zastrčte zástrčku do zásuvky. Po několika hodinách dosáhne vzduchovací čerpadlo svůj plný provozní výkon.

### Regulace přívodu vzduchu

Pro regulaci přívodu vzduchu nainstalujte příložený/é vzduchový/é kohout/y jako na obr. 4 Jestliže použijete zpětný ventil, umístěte vzduchový kohout mezi vzduchovací čerpadlo a zpětný ventil. Pro snížení přívodu vzduchu otáčejte vzduchovým kohoutem pomalu ve směru hodinových ručiček (obr. 5).

### Údržba a péče:

**Důležité: Před prováděním údržby vytáhněte zástrčku ze zásuvky.**

Akvarijní vzduchovací čerpadlo APS Tetratec® je konstruované tak, že potřeba údržby je minimální. Mazání mechanických dílů není nutné. K péči o vnější část čerpadla použijte pouze

vlhký hadřík a popř. jemný čistící prostředek. K čištění přístroje nepoužívejte drhnoucí nebo leptavé prostředky. Vzduchovací čerpadlo nikdy neponořujte pod vodu. Vzduchový filtr by se měl pravidelně - podle stupně znečištění - vyměňovat. Jestliže se znečištěný vzduchový filtr nevymění, může to vést ke snížení přívodu vzduchu (a tím i výkonu). Odpovídající náhradní vzduchové filtry obdržíte u Vašeho specializovaného prodejce.

Vzduchovací kameny se mohou po nějaké době ucpat. Poté dojde ke zvýšenému protitlaku, který vede ke snížení výkonu vzduchovacího čerpadla a zvýšení opotřebení membrány. Vyměňujte proto pravidelně Váš vzduchovací kámen, jakmile zpozorujete snížený výstup vzduchu nebo když bude vzduchovací kámen viditelně znečištěný, popř. zanesený vápníkem.

### Nejlepší možné využití vzduchovacího čerpadla Tetratec

#### Hlučnost

Jestliže bude přístroj během provozu nezvykle hlučný, může to být

způsobeno tím, že dochází k rezonančním kmitům podkladu, na němž čerpadlo stojí. V tomto případě by se mělo čerpadlo umístit na stabilizovaný podklad nebo na podložku tlumící vibrace.

#### Opotřebení

Jestliže bude Vaše čerpadlo vykazovat příznaky snižujícího se výkonu, je pravděpodobné, že jeden nebo více pohyblivých dílů uvnitř čerpadla je opotřebovaný a musí se vyměnit.

Jestliže se sníží přívod vzduchu, může to mít následující příčiny:

- 1) Přívod vzduchu je narušený. Jestliže přístroj nefunguje, zkontrolujte všechny pojistky a elektrické přívody. Když je přístroj v provozu, můžete cítit lehkou vibraci, když se dotknete čerpadla.
- 2) Filtr pro nasávání vzduchu je ucpáný. Zkontrolujte plstovou destičku - jestliže je velmi znečištěná, měli byste ji vyměnit.
- 3) Membrána je opotřebovaná nebo natržená. Abyste se mohli dostat do vnitřku přístroje, odstraňte jednoduše pomocí šroubováku šrouby na dně přístroje a dno opatrně sundejte. Poté vyměňte membránu podle informace o použití sady náhradních dílů, kterou obdržíte u Vašeho specializovaného prodejce.

### Technické údaje:

Model	Průtok v l/h	Velikost akvária (l)	Počet vzduchových výpustí	Počet vzduchových regulátorů*
APS 50	50	10 až 60	1	1
APS 100	100	50 až 100	1	1
APS 150	150	80 až 150	1	1
APS 300	300	120 až 300	2	2
APS 400	400	250 až 600	2	2

\* obsažené v balení

### 3 roky záruka

Díky moderním výrobním technikám, vysoce kvalitním konstrukčním dílům a nejpřísnějším kontrolám jakosti poskytujeme tři roky záruku na nezavadnost akvarijního vzduchovacího čerpadla AP Tetratec®, počínaje od data koupě. Ušchovejte si, prosím, pokladní lístek! Záruka nebude uznána v případech nepřiměřené manipulace, při normálním opotřebení a nepřipustném zásahu do přístrojové techniky. V případě reklamaci se, prosím, obraťte na Vašeho specializovaného prodejce nebo na Tetra GmbH, Kundenservice /základní servis/, Postfach 1580, 49304 Melle.

#### Bezpečnostní předpisy:

Důležité: Před každým sáhnutím do vody, před každou výměnou vody a každou údržbou vytáhněte zástrčku přístroje ze sítě a všechny ostatní přístroje odpojte od sítě! Připojně vedení nelze nahrazovat. V případě poškození se přístroj již nesmí používat. V žádném případě se laik nesmí pokoušet provést opravu elektrických dílů.

#### Tip Tetratec®:

Tetra Vám nabízí velký výběr vysoce kvalitních výrobků, které má pro Vás přichystané. Váš specializovaný prodejce. Také my Vám rádi poradíme.

Tetra GmbH  
D-49304 Melle,  
Germany  
www.tetra.net



# TetraTec®



## APS 50 / 100 / 150 / 300 / 400

### Уважаемый покупатель,

Вы приобрели компрессор для аквариума марки TetraTec® APS и приняли решение в пользу качества и удобства в эксплуатации, присущих продуктам компании Tetra GmbH. Поздравляем Вас с удачным выбором! Компрессор для аквариума TetraTec® APS подает в Ваш аквариум воздух и снабжает тем самым воду жизненно необходимым кислородом. При этом компрессор обладает высочайшим качеством и исключительной производительностью, так как встроенный в него запатентованный клапан Silaflex® сохраняет свою форму при длительных сроках эксплуатации и вместе со сверхпрочной мембраной гарантирует особо продолжительную и стабильную работу. Одновременно с этим компрессор TetraTec® APS очень прост в эксплуатации, практически бесшумен в работе и может быть использован для различных целей: например, для подачи воздуха в аквариум с использованием распылителей воздуха TetraTec® AS, для поддержания циркуляции воды с помощью подсоединенного азратора или фильтра, а также для подключения фильтров и иного оборудования с воздушным приводом.

Прочтите, пожалуйста, данную информацию для пользователя перед началом эксплуатации компрессора TetraTec® APS, а также перед его техническим обслуживанием.

### Компрессор TetraTec® APS

- A. Прочная мембрана
- B. Насадка для выпуска воздуха
- C. Отверстие воздухозабора с воздушным фильтром
- D. Антивибрационные резиновые опоры

### Эксплуатация

#### Установка и подключение

Компрессор для аквариума марки TetraTec® APS устанавливается вне аквариума в сухом и чистом месте на ровной поверхности. Это снижает вибрацию компрессора и тем самым уровень шума. По возможности компрессор должен быть установлен выше уровня воды в аквариуме. Тем самым исключается возможность обратного поступления воды в компрессор при выключенном приборе (рис. 1).

При расположении компрессора ниже уровня воды необходимо установить между компрессором и аквариумом обратный клапан, например, TetraTec® CV. Это предотвратит обратный ток воды из аквариума в компрессор (рис. 2). Обратный клапан TetraTec® CV имеется в продаже и не входит в комплект поставки.

**Внимание!** Компрессор должен быть размещен таким образом, чтобы было исключено его падение в аквариум, которое может вызвать короткое замыкание.

Подсоединение к компрессору оборудования, например мелкопористых азраторов TetraTec® AS, осуществляется с помощью подходящего стандартного шланга (рис. 1, 2), имеющегося в специализированной продаже. В моделях APS 300 и APS 400 2 насадки для забора воздуха соединяются при помощи входящего

в комплект поставки T-образного разьема (рис. 3). Для запуска компрессора TetraTec® APS необходимо просто включить прибор в розетку. Компрессор достигает своей полной мощности через несколько часов работы.

### Регулирование подачи воздуха

Для регулирования подачи воздуха необходимо установить краник/краники, входящий/ие в поставку, согласно рис. 4. При одновременном использовании обратного клапана краник регулирования подачи воздуха должен быть расположен между компрессором и обратным клапаном. Для уменьшения подачи воздуха следует медленно вращать краник по часовой стрелке (рис. 5).

### Обслуживание и уход

**Важно!** Перед каждым обслуживанием необходимо отключить прибор от сети.

Компрессор для аквариума марки TetraTec® APS требует минимального ухода. Смазка механических частей прибора не нужна. Для ухода за корпусом используйте влажную ткань и при необходимости мягкое моющее средство. Не применяйте абразивные или едкие средства для чистки прибора. Не погружайте прибор в воду. Воздушный фильтр подлежит регулярной замене в

зависимости от степени его загрязнения. Использование загрязненного воздушного фильтра может вызвать уменьшение подачи воздуха и, как следствие, снижение производительности компрессора. Соответствующие запасные воздушные фильтры имеются в специализированной продаже.

Пористые азраторы могут через определенное время засориться. Следствием этого является повышенное сопротивление току воздуха, что снижает производительность воздушного компрессора и вызывает повышенный износ мембраны. Поэтому необходимо периодически менять пористые азраторы, а также при уменьшении объема пропускаемого ими воздуха, их явном загрязнении и при отложении на них извести.

### Рекомендации по использованию воздушного компрессора марки TetraTec®

**Уровень шума**  
Повышенный уровень шума при эксплуатации прибора может иметь причиной резонансные колебания основы, на которой установлен прибор. В данном случае рекомендуется установить компрессор на более стабильной основе или

использовать дополнительно антивибрационную прокладку.

**Износ**  
Снижение производительности Вашего компрессора может быть следствием износа одной или нескольких движущихся частей внутри компрессора. В данном случае изношенные детали должны быть заменены. Уменьшение объема подаваемого воздуха может иметь следующие причины:

- 1) Нарушение подачи тока. Если прибор не работает, проверьте сохранность предохранителей и сетевого кабеля. При работе компрессор создает легкую вибрацию, ощущаемую рукой при прикосновении.
- 2) Фильтр забора воздуха засорен. Проверьте состояние войлочного фильтра, при его засорении он подлежит замене.
- 3) Мембрана изношена или повреждена. Для доступа внутрь прибора необходимо отвернуть отверткой винты на нижней части прибора и осторожно снять нижнюю часть корпуса. Произведите замену мембраны согласно описанию, прилагаемому к набору запасных частей, имеющемуся в специализированной продаже.

### Технические данные:

Модель	Подача воздуха, л/час	Размер аквариума, л	Кол-во насадок для выпуска воздуха	Кол-во краников регулирования подачи воздуха*
APS 50	50	10 до 60	1	1
APS 100	100	50 до 100	1	1
APS 150	150	80 до 150	1	1
APS 300	300	120 до 300	2	2
APS 400	400	250 до 600	2	2

\* входят в поставку

### 3 года гарантии

Благодаря современной технологии изготовления, высококачественным компонентам и строгому контролю за качеством продукции мы гарантируем безупречную работу компрессора для аквариума марки TetraTec® APS в течении 3 лет с даты покупки. Пожалуйста, сохраните кассовый чек! Гарантийные обязательства исключаются в случаях ненадлежащей эксплуатации прибора, недопустимого вмешательства в работу прибора и его составных частей, а также при нормальном износе прибора в ходе эксплуатации. С претензиями по гарантии обращайтесь, пожалуйста, к специализированному продавцу или непосредственно к компании Tetra GmbH по адресу Tetra GmbH, Kundenservice, Postfach 1580, 49304 Melle, Germany.

#### Требования безопасности

Важно! Необходимо отсоединить кабель компрессора от сети напряжения, а также отключить от сети все иные приборы перед каждым соприкосновением с водой, перед заменой воды и при любом действии по уходу за прибором! Сетевой кабель замене не подлежит. При наличии поврежденный прибор использованию не подлежит. Ремонт электрики прибора должен производиться только специалистом.

#### Продукты марки TetraTec®:

Компания Tetra GmbH предлагает Вам широкий выбор продуктов высокого качества, имеющихся в специализированной продаже. Мы также охотно поможем Вам советом. Наш адрес:

Tetra GmbH  
D-49304 Melle,  
Germany  
www.tetra.net



# Guarantee

# Bon de garantie

APS 50 / 100 / 150 / 300 / 400

APS 50 / 100 / 150 / 300 / 400

## Please return within 14 days of purchase

Tetra guarantees this product will be repaired or replaced free of charge for three years from the date of purchase if it fails to work because of faulty material or workmanship. This guarantee is subject to the following terms:

- Should it become necessary to make a claim under guarantee within 28 days of purchase, please return this product in its original packaging, with proof of purchase, to the shop from where it was purchased.
- After 28 days and within three years of purchase return the product directly to Tetra, P.O. Box 271, Southampton, SO18 3ZX. Guarantee claims will only be considered if accompanied by a proof of purchase. Ensure your pump is adequately packaged and marked "Fragile with Care". Damage due to bad packaging is the responsibility of the sender. Postage will be refunded on all products replaced under guarantee.
- Tetra's decision on all questions relating to alleged defects and repair shall be conclusive.

4. This warranty does not invalidate your statutory rights, but to preserve the full benefits the registration card should be completed within 14 days and returned to Tetra.

5. Repair parts or replacement product will be given on an exchange basis and will either be new, equivalent to new or reconditioned. All replaced parts or product become our property.

6. The guarantee does not cover normal wear and tear, nor any deterioration suffered through overloading, improper use, negligence or accident. Similarly any modification made by the purchaser to the appliance will cause the guarantee to be null and void. Please note that we may have to charge for new pump diaphragms if their life has been impaired by excessive back pressure (see instruction leaflet).

7. Tetra will not accept liability for compensation for any loss or damage whatsoever sustained by the purchaser (except injury to person).



Cachet et signature du revendeur

Date d'achat: \_\_\_\_\_

Motif de la réclamation:

---

---

---

---

---

---

---

---



### Tetratec equipment guarantee registration card

Your completion of this section would be appreciated

#### WHERE WAS YOUR PRODUCT PURCHASED?

- Aquatic Centre
- Garden Centre
- Pet Shop
- Mail Order

#### WHAT PROMPTED YOU TO PURCHASE YOUR TETRA EQUIPMENT?

- Product display
- Leaflets
- Advertisement
- User recommendation
- Supplier recommendation

Name of Purchaser \_\_\_\_\_

Address \_\_\_\_\_

Postcode \_\_\_\_\_

Suppliers Name \_\_\_\_\_

Address \_\_\_\_\_

Date of Purchase \_\_\_\_\_

**Please complete this guarantee card and return to Tetra within 14 days of purchase in order to validate your guarantee.**

Tetra (UK) Ltd  
P.O. Box 271  
Southampton  
SO18 3ZX

Cet appareil est garanti contre tout défaut de fabrication durant 3 ans à compter de la date d'achat. La garantie couvre le remplacement du matériel reconnu défectueux. Pour toute réclamation, rapporter l'appareil accompagné du bon de garantie dûment rempli et daté chez votre revendeur, faute de quoi, la réclamation sera jugée irrecevable.

Attention: cette garantie n'inclut pas les défauts dus à une utilisation ou

une manipulation incorrectes, à un usage non conforme à la destination du matériel, à une détérioration, ainsi qu'aux dommages provoqués par l'eau et la saleté. Cette garantie ne couvre pas non plus l'usure normale du matériel.

Nous déclinons toute responsabilité pour les dommages pouvant être causés par l'emploi incorrect de cet appareil (accident matériel ou causé à des tiers).

