

KORALINE



Optimal LKO / Exclusive LKXN

Power LKW / Exclusive Power LKXR

Basic LKB / Economic LKEN

Combi LKC / Economic Power LKER

CZ **MONTÁŽNÍ NÁVOD** KORALINE
(LKO/LKXN, LKW/LKXR, LKB/LKEN, LKC/LKER) – stavební část

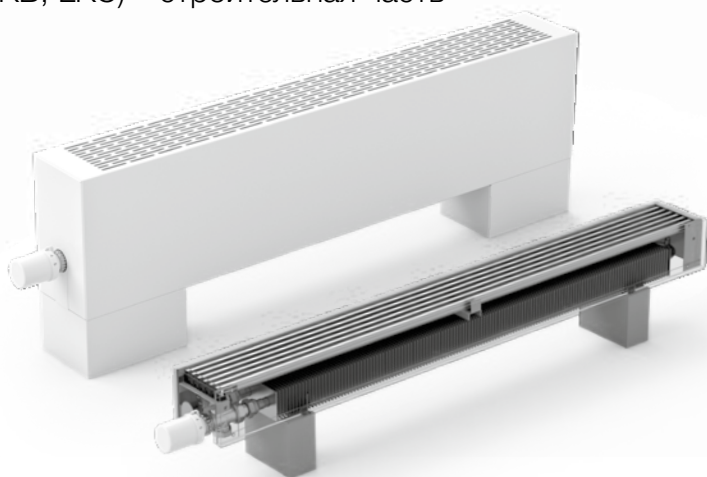
SK **MONTÁŽNY NÁVOD** KORALINE
(LKO/LKXN, LKW/LKXR, LKB/LKEN, LKC/LKER) – stavebná časť

EN **ASSEMBLY INSTRUCTIONS** KORALINE
(LKO, LKW, LKB, LKC) – construction part

DE **MONTAGEANLEITUNG** KORALINE
(LKO, LKW, LKB, LKC) – Bauteil

FR **INSTRUCTIONS D'INSTALLATION** KORALINE
(LKO, LKW, LKB, LKC) – partie construction

RU **ИНСТРУКЦИЯ ПО МОНТАЖУ** KORALINE
(LKO, LKW, LKB, LKC) – строительная часть



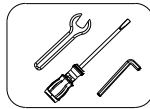
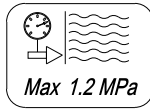
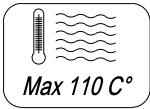
member of KORADO Group

Obsah / Contents / Inhalt / Sommaire / Содержание

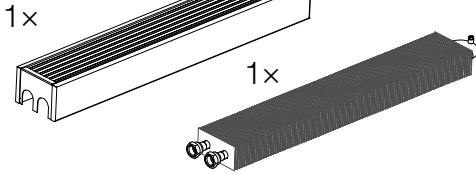
| | |
|--|-------|
| Standardní příslušenství – montáž / Štandardné príslušenstvo – montáž / Standard accessories – installation / Standardzubehör – Montage / Accessoires standards – montage / Стандартные аксессуары – монтаж | 3 |
| Upevnění na čistou podlahu / Upevnenie na čistú podlahu / Floor-level mounting / Befestigung für fertigfußböden / Fixation sur plancher fini / Крепление на полу с нивелированным уровнем | 5 |
| KORALINE LKO/LKXN, LKB/LKEN – 09/13, 09/18, 09/23 | 7–8 |
| KORALINE LKO/LKXN, LKB/LKEN, LKW/LKXR, LKC/LKER => H = 15~50 | 8–9 |
| Fixace od výšky 400 mm / Fixácia od výšky 400 mm / Fixing above 400 mm in height / Befestigung ab einer Höhe von 400 mm / Fixations à partir de la hauteur 400 mm / Защитное крепление с высоты 400 мм | 10–12 |
| Kryt stojánků na čistou podlahu a připojení / Kryt stojančekov na čistú podlahu a pripojenie / Casing for floor-level bracket and pipe connection / Bodenständerabdeckung für Fertigfußboden und Anschluß / Cache de pied support et tubes d'alimentation / Крышка стоек и подключения | 13–14 |
| Upevnění na hrubou podlahu / Upevnenie na hrubú podlahu / Installation on a sub-floor / Befestigung auf Rohfußboden / Montage sur un plancher brut / Крепление на грубый пол | 15–18 |
| Upevnění na zed' / Upevnenie na stenu / Installation on a wall / Befestigung an Wand / Montage au mur / Крепление на стену | 19–22 |
| Certifikace / Certifikácia / Certification / Zertifizierung / Certification / Сертификация | 23 |
| Všeobecné informace / Všeobecné informácie / General / Allgemein / Informations générales / Общие правила | 24 |

Vysvětlivky / explanations / Erläuterungen / légende / пояснение

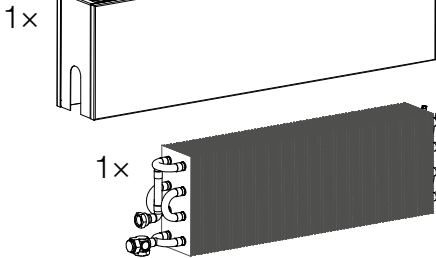
| | |
|-----------|--|
| H | Výška opláštění / Casing height / Ummantelungshöhe / Hauteur du caisson / Высота кожуха |
| S | Celková šířka / Total unit width / Gesamtbreite / Largeur totale / Общая ширина |
| L | Celková délka KORALINE / Total KORALINE unit length / KORALINE Gesamtlänge / Longueur totale KORALINE / Общая длина KORALINE |
| Ld | Vzdálenost mezi středy vnějších stojánků / Distance between the end floor-bracket centers / Abstand zwischen der Mitte der Kantenständer / Distance entre les extrémités / Расстояние между серединами крайних стоек |
| W | Šířka stojánku na čistou podlahu / Floor-level bracket width / Ständerbreite für Fertigfußboden / Largeur du pied support pour plancher fini / Ширина стойки на чистый пол |
| X | Rozteč ukotvení stojánků do podlahy / Span of the the floor-bracet fixing points / Verankerungsabstand der Ständer zum Boden / Écartement de l'ancrage du pied support / Шаг крепления стоек на пол |
| Z | Vzdálenost tělesa od zdi / Distance from the wall / Der Abstand des Körpers von der Wand / Distance entre le mur et le convecteur / Расстояние конвектора от стены |



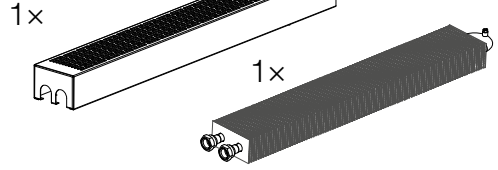
LKO/LKXN



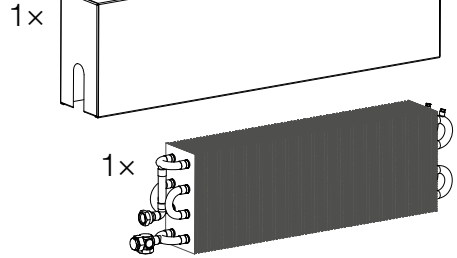
LKW/LKXR



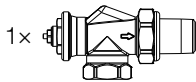
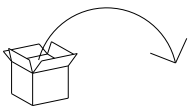
LKB/LKEN



LKC/LKER

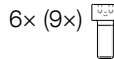
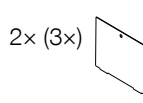
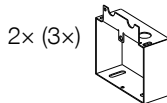


CZ Standardní příslušenství – montáž SK Štandardné príslušenstvo – montáž EN Standard accessories – installation DE Standardzubehör – Montage FR Accessoires standards – montage RU Стандартные аксессуары – монтаж

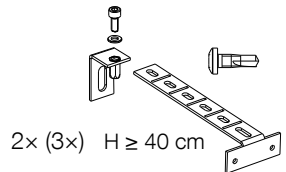
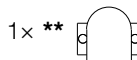
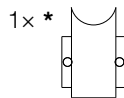
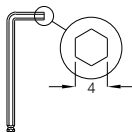


Montážní šablona
Montážna šablóna
Installation template
Montagevorlage
Gabarit de montage
Монтажный шаблон

H Výška opláštění
Casing height
Ummantlungshöhe
Hauteur du caisson
Высота кожуха



* H ≥ 15 cm
** H = 9 cm

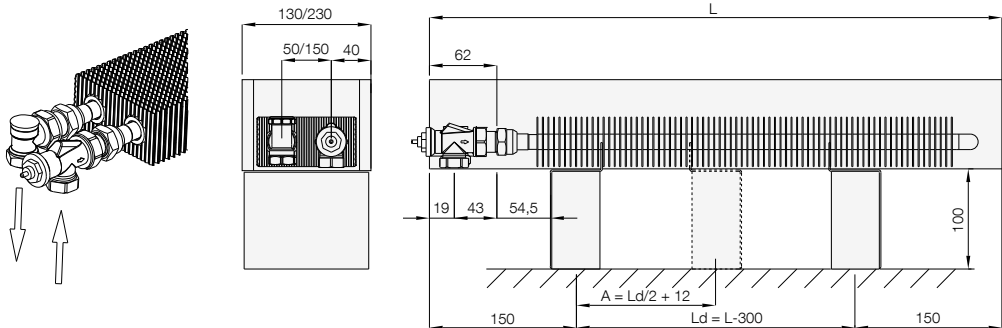


CZ Kotvicí prvky pro uchycení stojánků, konzol do podlahy nebo zdi nejsou součástí dodávky SK Kotviace prvky na uchytenie stojančekov, konzoly do podlahy alebo steny, nie sú súčasťou dodávky EN Screws and other mounting elements for fixing the wall and floor brackets are not a part of the package DE Verankerungsteile zur Befestigung von Ständern, Halterungen am Boden oder an der Wand sind nicht im Lieferumfang enthalten FR Les matériaux d'ancrage destinés à fixer les supports et consoles au sol ou au mur ne sont pas inclus avec les accessoires RU Анкерные элементы для крепления стоек к полу или кронштейнов на стену не входят в комплект стандартной поставки.

CZ Přehled typů **SK** Prehľad typov **EN** Type overview
DE Typenübersicht **FR** Aperçu des modèles **RU** Обзор моделей

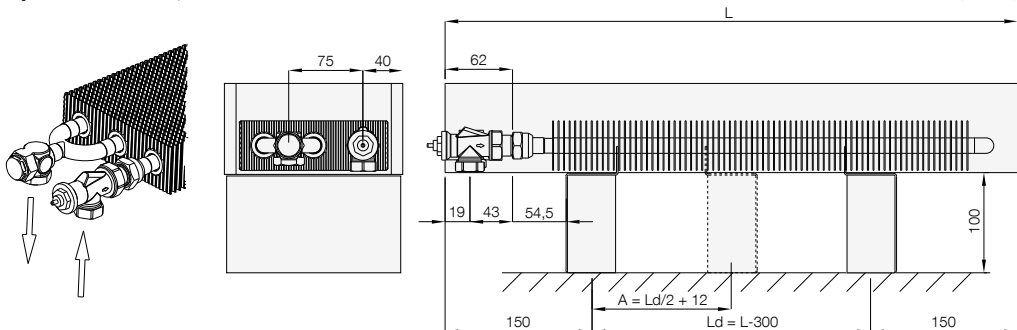
a) LKO/LKXN, LKB/LKEN – 09/13, 09/23

(H*/S*)



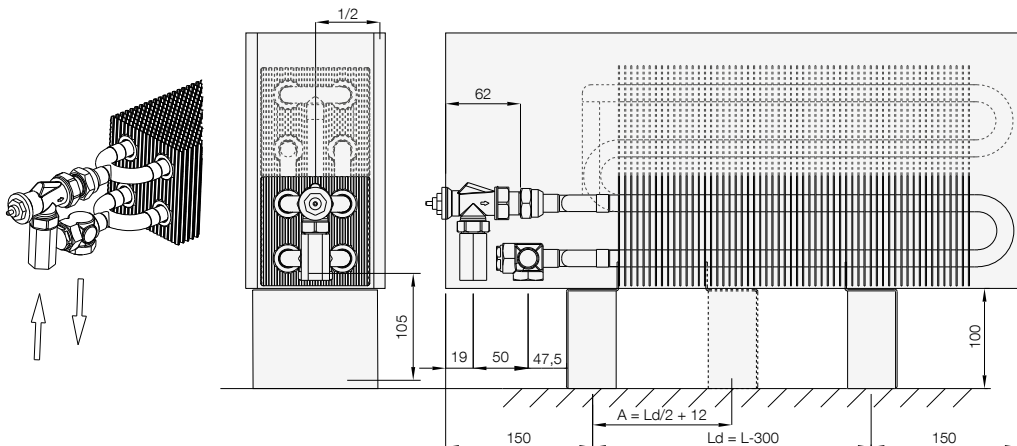
b) LKO/LKXN, LKB/LKEN – 09/18

(H*/S*)



c) LKO/LKXN, LKB/LKEN – 15-50/08, 15-50/13, 15-50/18, 15-50/23
LKW/LKXR, LKC/LKER – 23-80/08, 23-80/13, 23-80/18, 23-80/23

(H*/S*)



* H Výška opláštění, Casing height, Ummantelungshöhe, Hauteur du caisson, Высота кожуха

S Šírka, Width, Breite, Largeur, Ширина