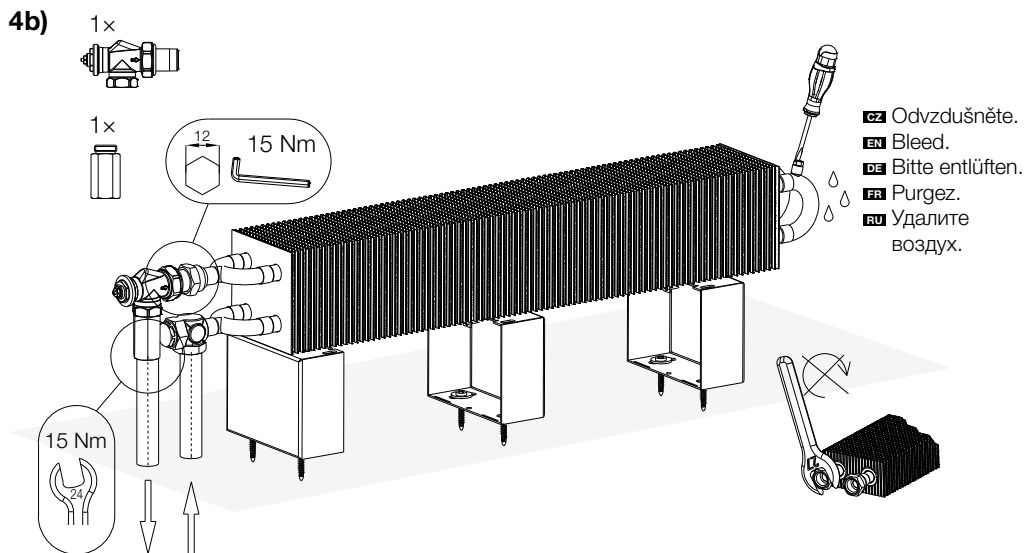
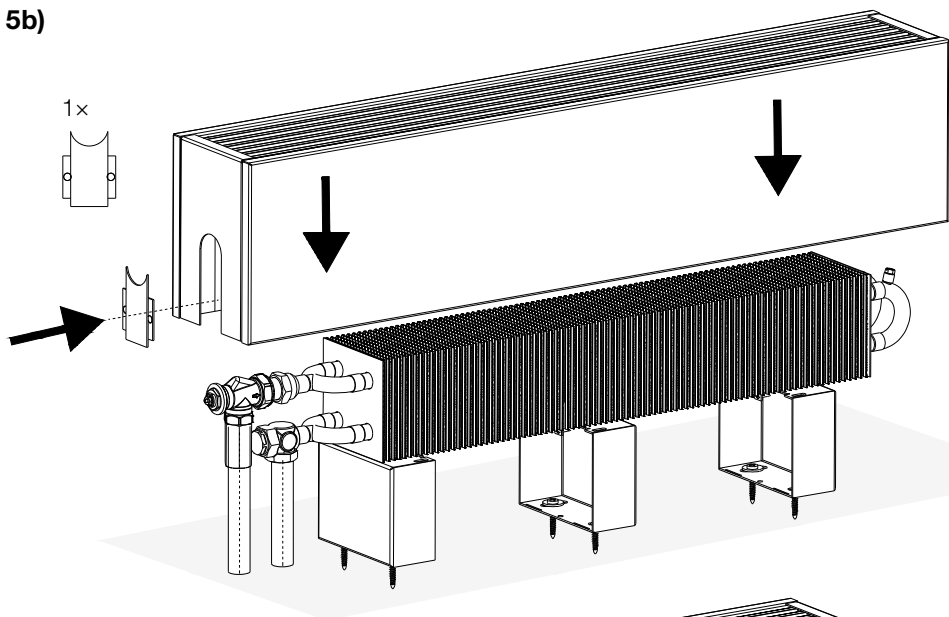


KORALINE LKO/LKXN, LKB/LKEN, LKW/LKXR, LKC/LKER =>H=15~50



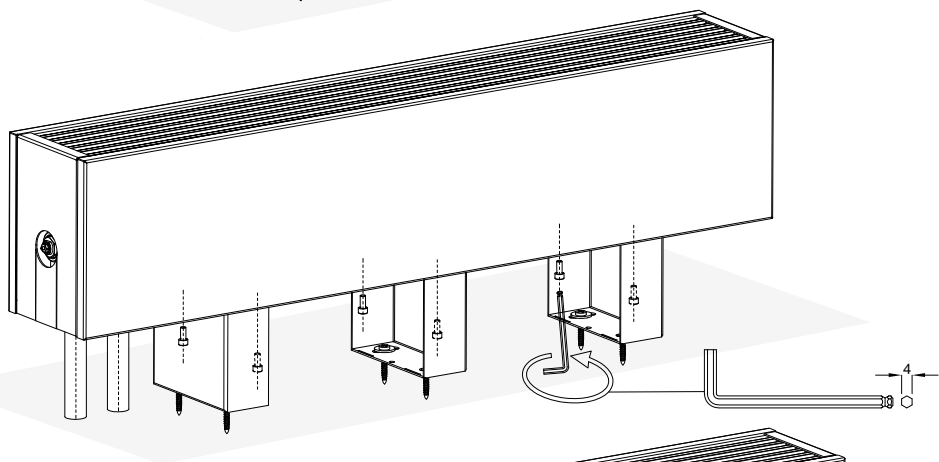
* H Výška opláštění, Casing height, Ummantelungshöhe, Hauteur du caisson, Высота кожуха
 S Šírka, Width, Breite, Largeur, Ширина

5b)



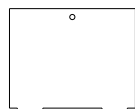
6b)

4x (6x)

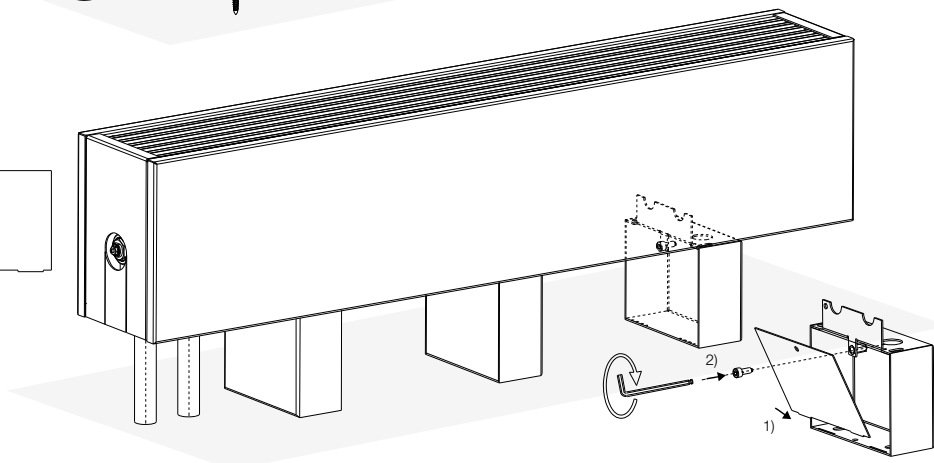


7b)

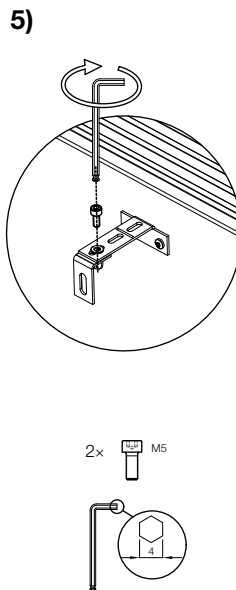
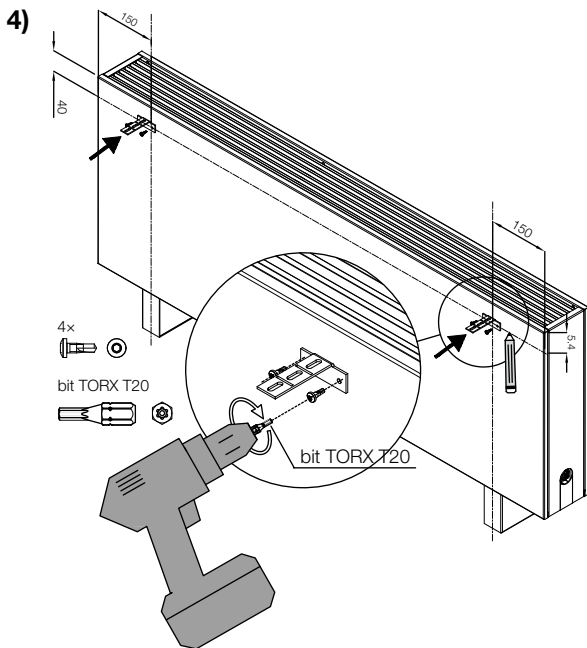
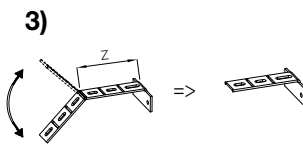
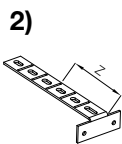
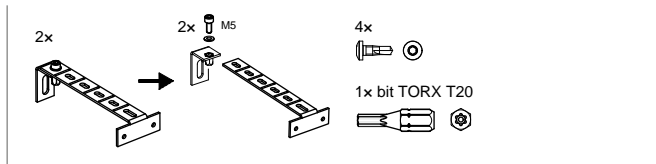
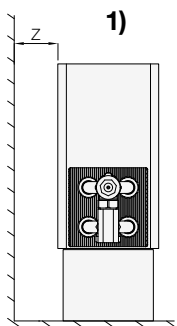
2x (3x)

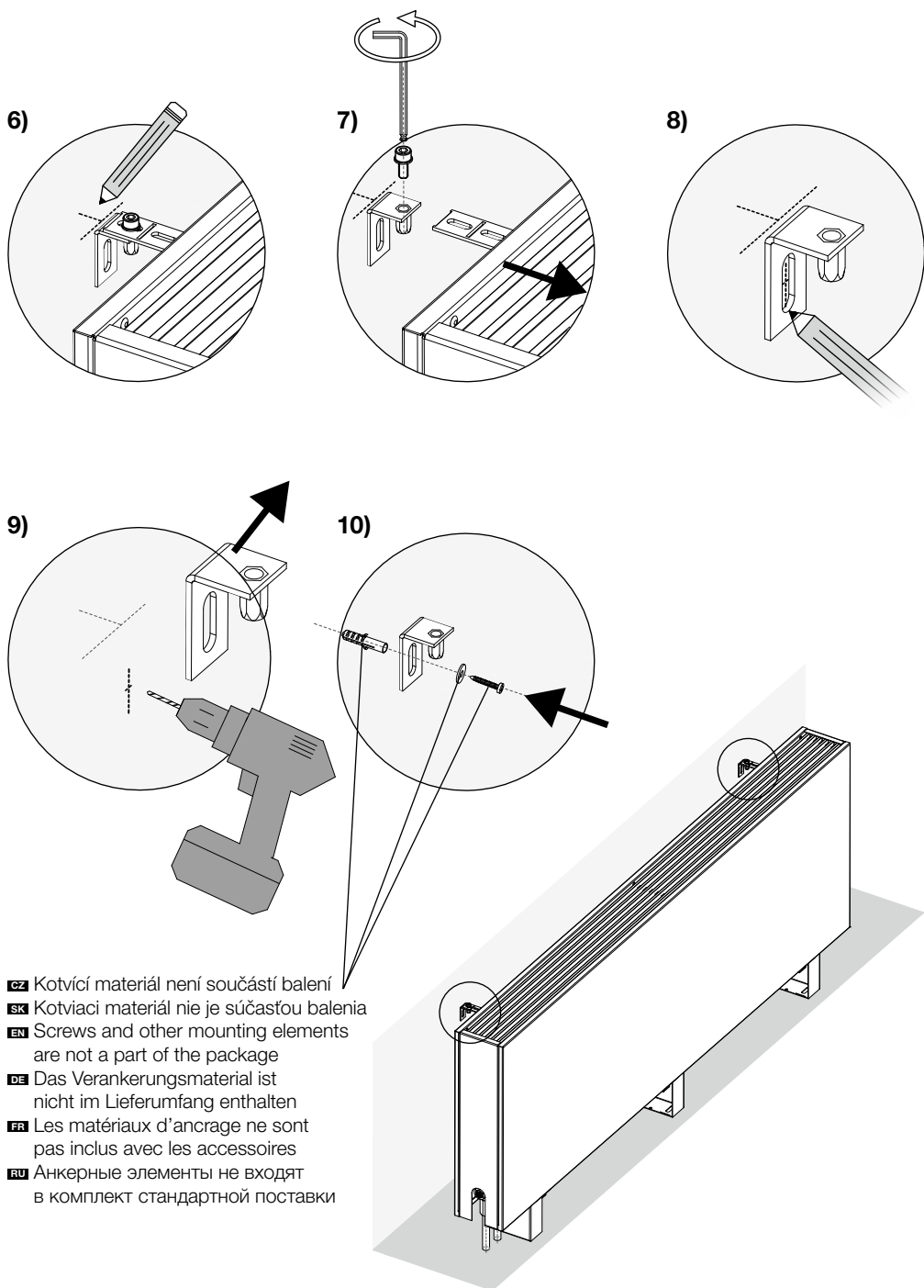


2x (3x)



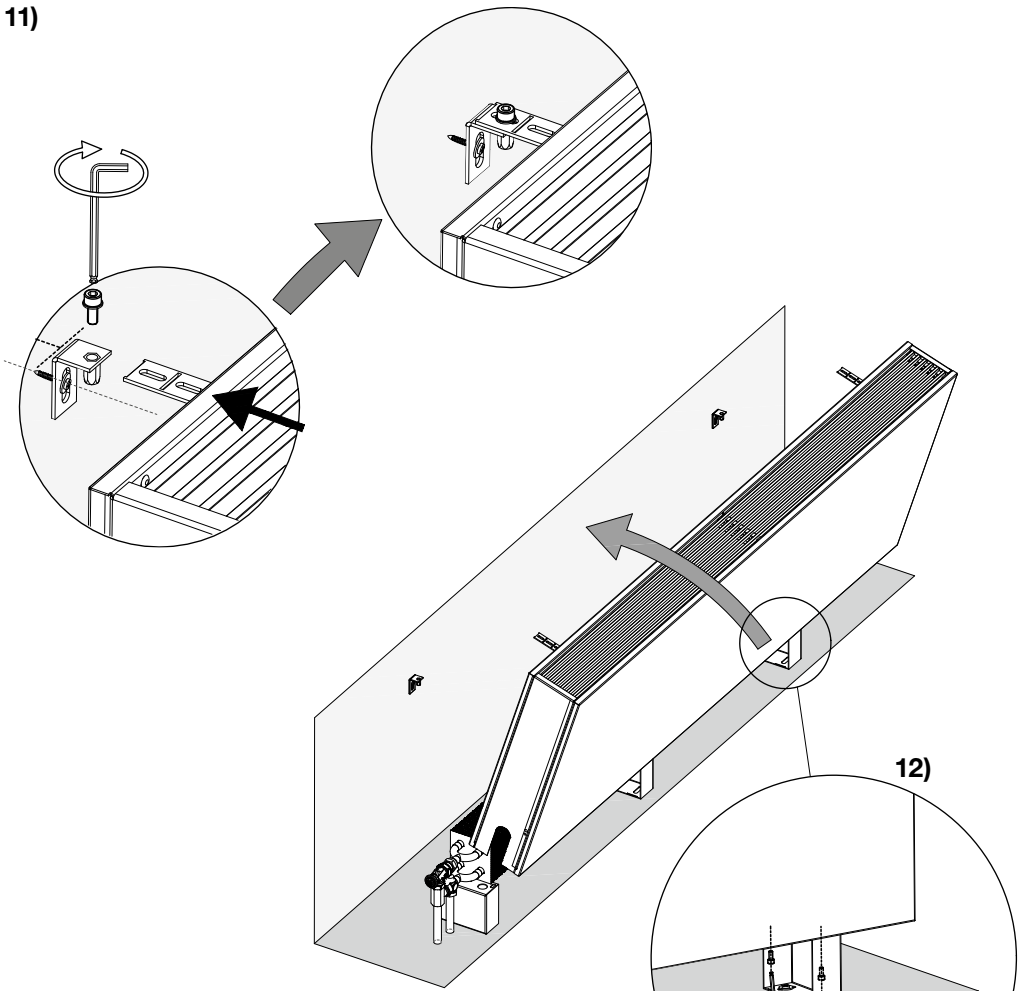
CZ Fixace od výšky 400 mm **SK** Fixácia od výšky 400 mm
EN Fixing above 400 mm in height **DE** Befestigung ab einer Höhe von 400 mm
FR Fixations à partir de la hauteur 400 mm
RU Защитное крепление с высоты 400 мм





- CZ** Kotvicí materiál není součástí balení
- SK** Kotviaci materiál nie je súčasťou balenia
- EN** Screws and other mounting elements are not a part of the package
- DE** Das Verankerungsmaterial ist nicht im Lieferumfang enthalten
- FR** Les matériaux d'ancrage ne sont pas inclus avec les accessoires
- RU** Анкерные элементы не входят в комплект стандартной поставки

11)

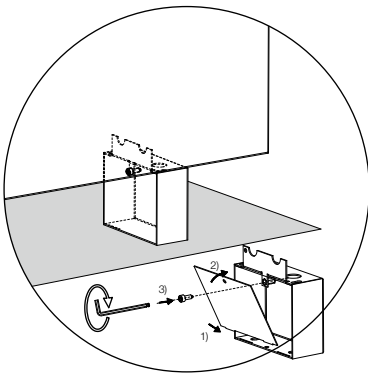


13)

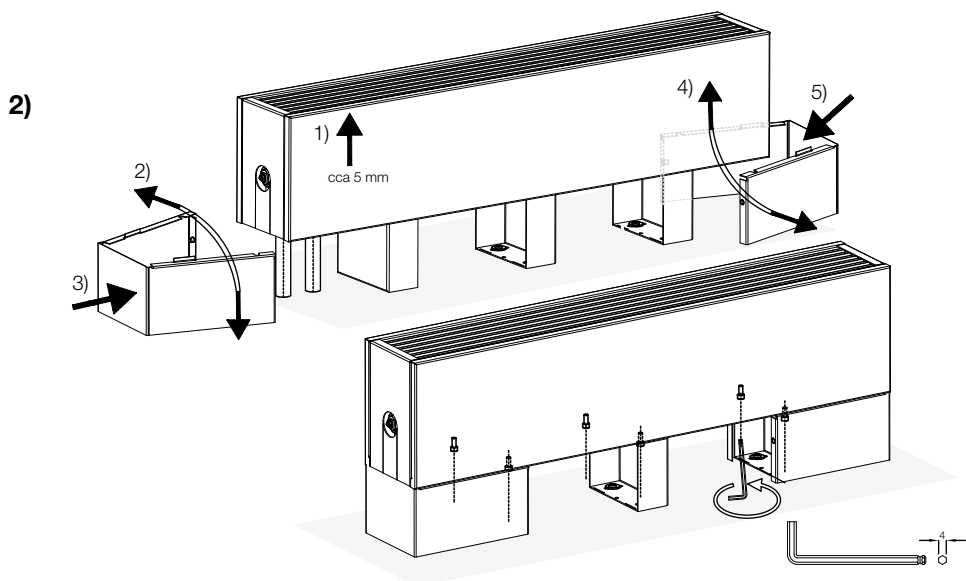
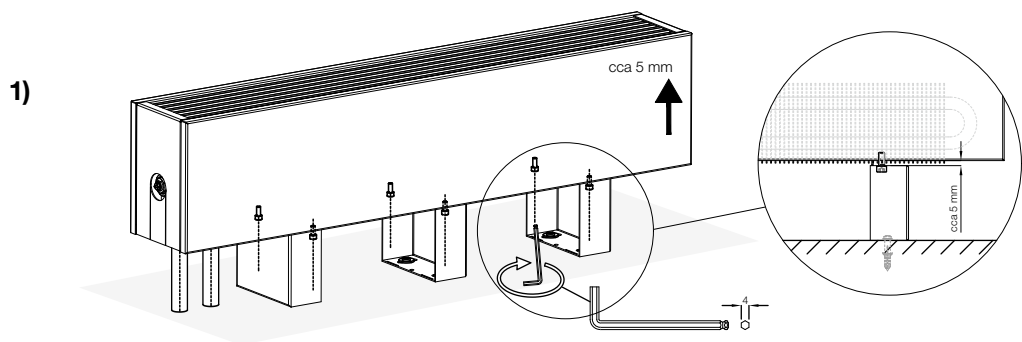
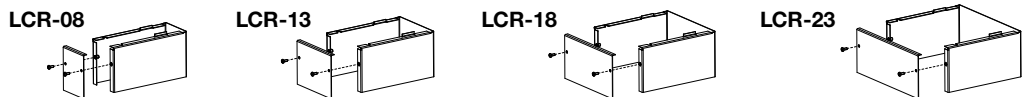
2x (3x)



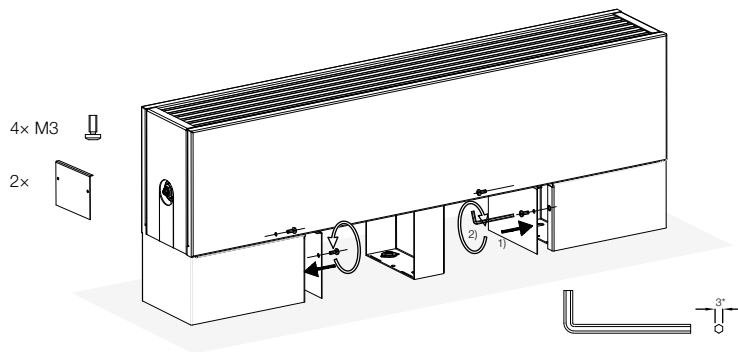
2x (3x)



- CZ** Kryt stojáneků na čistou podlahu a připojení
- SK** Kryt stojáčkov na čistú podlahu a pripojenie
- EN** Casing for floor-level bracket and pipe connection
- DE** Bodenständerabdeckung für Fertigfußboden und Anschluß
- FR** Cache de pied support et tubes d'alimentation
- RU** Крышка стоек и подключения



3)



* Není součástí dodávky.
Nie je súčasťou dodávky.
Not delivered as standard.
Nicht im Lieferumfang enthalten.
Non inclus avec la livraison standard.
Не входит в комплект поставки.

4)

