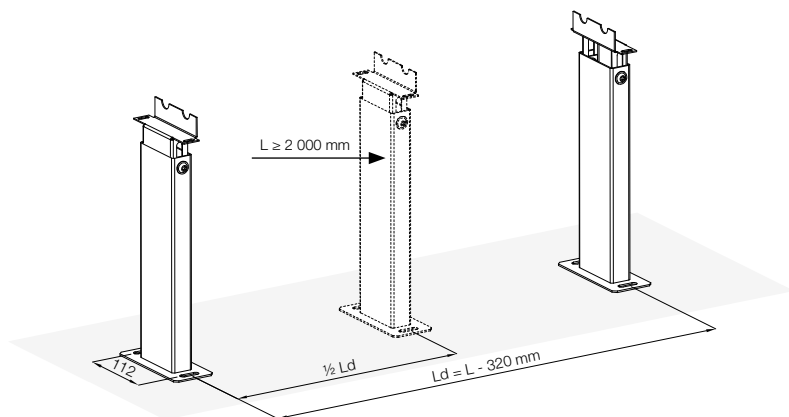
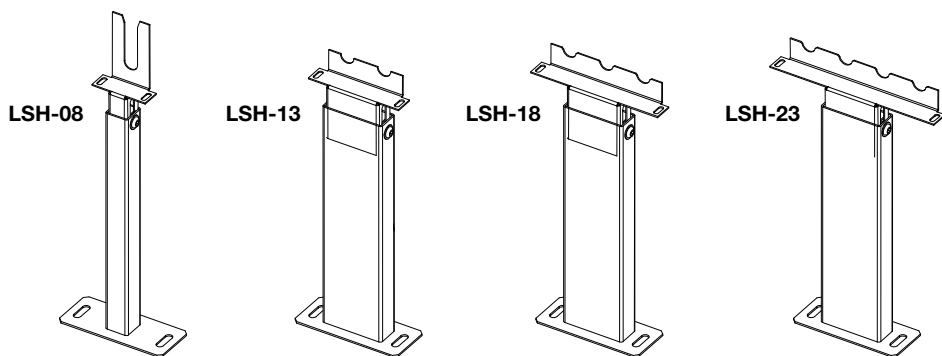
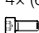


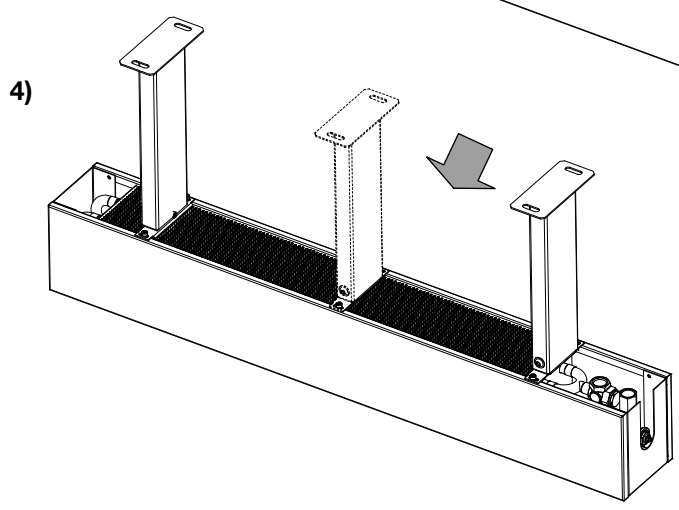
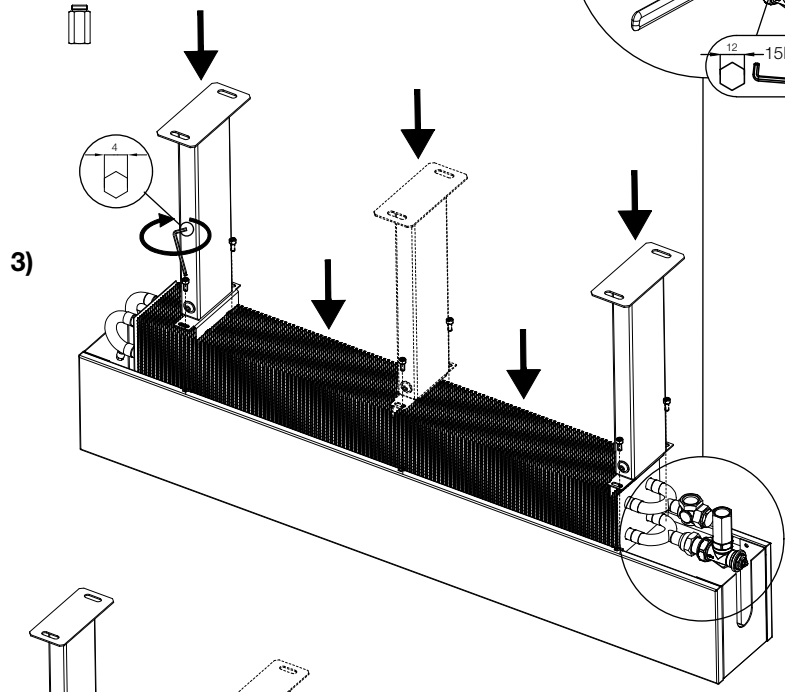
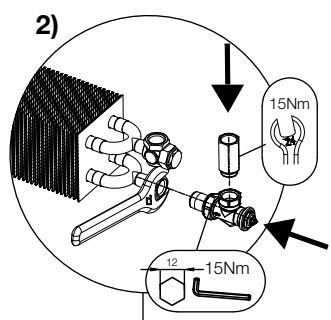
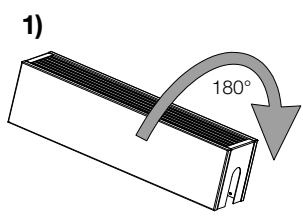


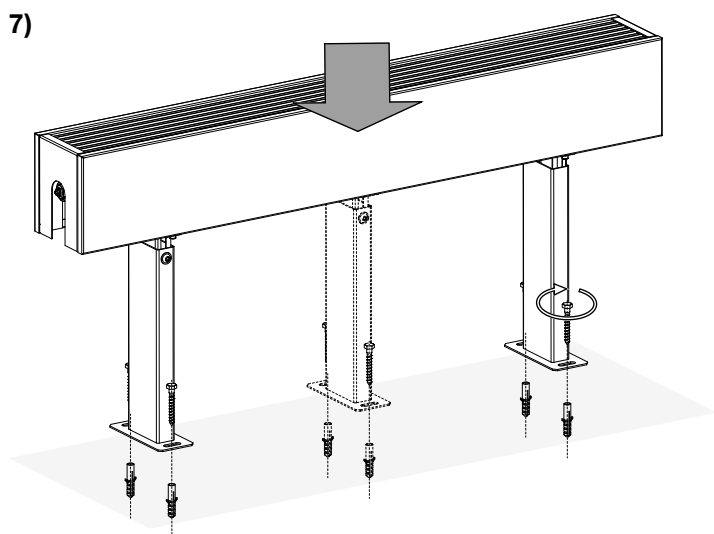
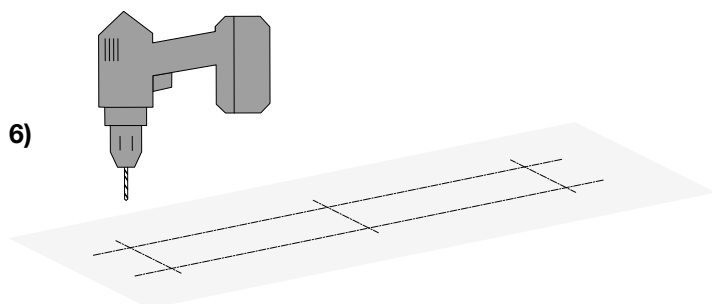
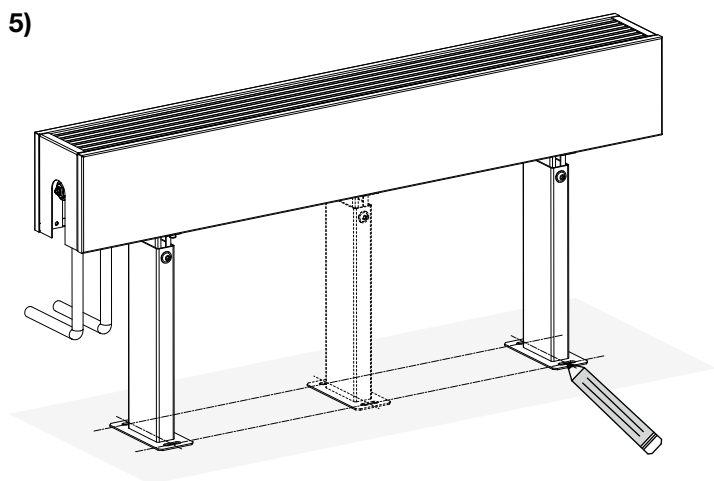
CZ Upevnění na hrubou podlahu SK Upevnenie na hrubú podlahu
EN Installation on a sub-floor DE Befestigung auf Rohfußboden
FR Montage sur un plancher brut RU Крепление на грубый пол



L [mm]	800	900	1 000	1 100	1 200	1 400	1 600	1 800	2 000	2 200	2 400	2 600	2 800	3 000
Ld [mm]	480	580	680	780	880	1 080	1 280	1 480	1 680	1 880	2 080	2 280	2 480	2 680
1/2 Ld [mm]	-	-	-	-	-	-	-	-	840	940	1 040	1 140	1 240	1 340

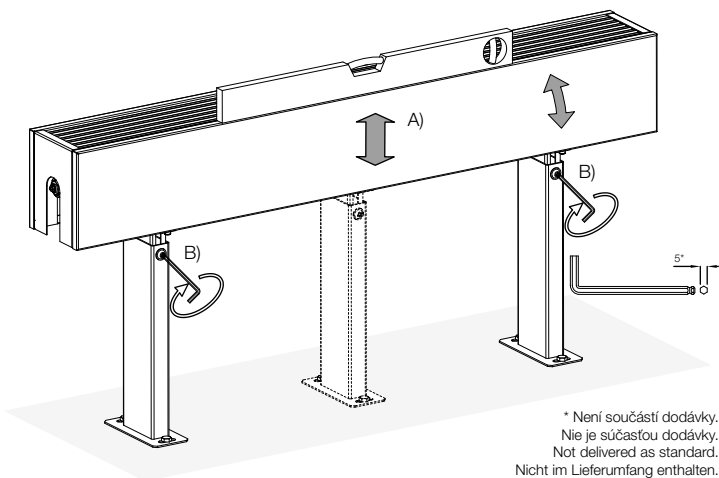
- 4x (6x) 
- 1x 
- 1x 





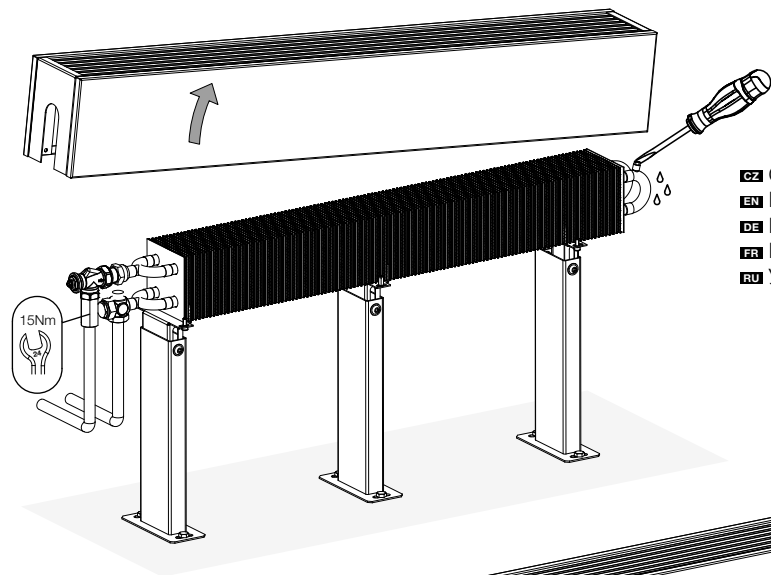
- CZ** Kotvicí materiál není součástí balení
- SK** Kotviaci materiál nie je súčasťou balenia
- EN** Screws and other mounting elements are not a part of the package
- DE** Das Verankerungsmaterial ist nicht im Lieferumfang enthalten
- FR** Les matériaux d'ancrage ne sont pas inclus avec les accessoires
- RU** Анкерные элементы не входят в комплект стандартной поставки.

8)



* Není součástí dodávky.
 Nie je súčasťou dodávky.
 Not delivered as standard.
 Nicht im Lieferumfang enthalten.
 Non inclus avec la livraison standard.
 Не входит в комплект поставки.

9)



CZ Odvzdušněte.
EN Bleed.
DE Bitte entlüften.
FR Purgez.
RU Удалите воздух.

10)

