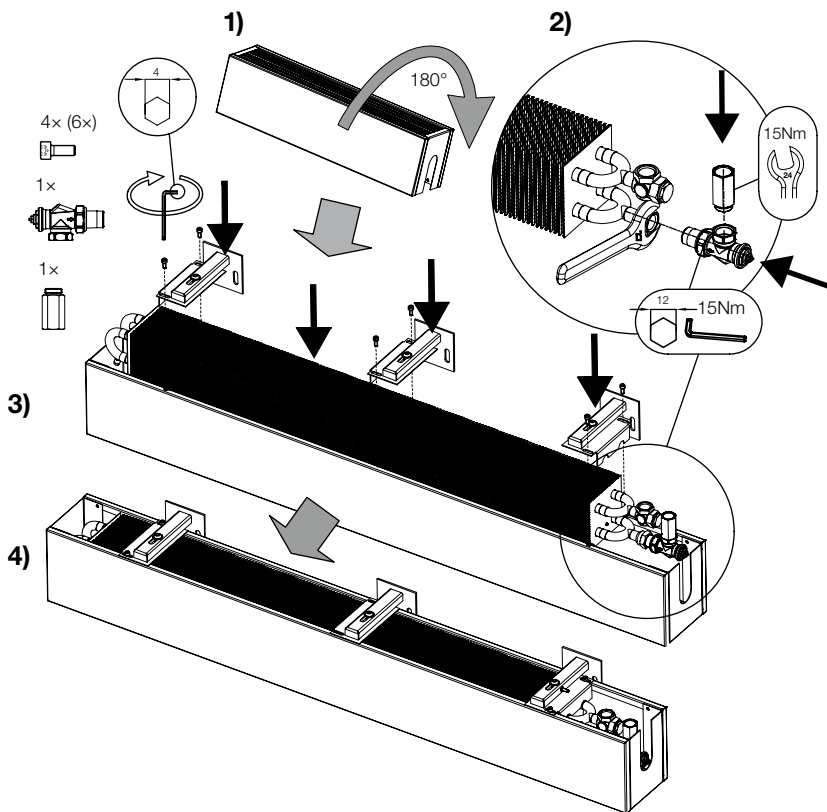
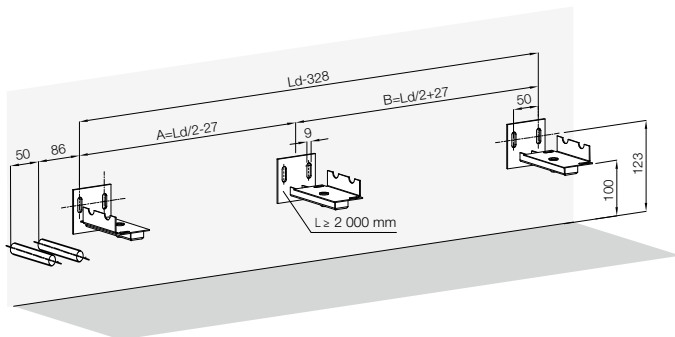


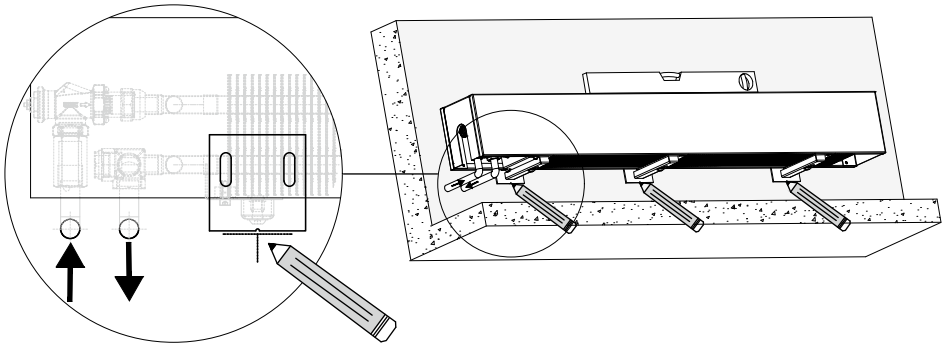
**CZ Upevnění na zeď SK Upevnenie na stenu EN Installation on a wall DE Befestigung an Wand FR Montage au mur RU Крепление на стену**



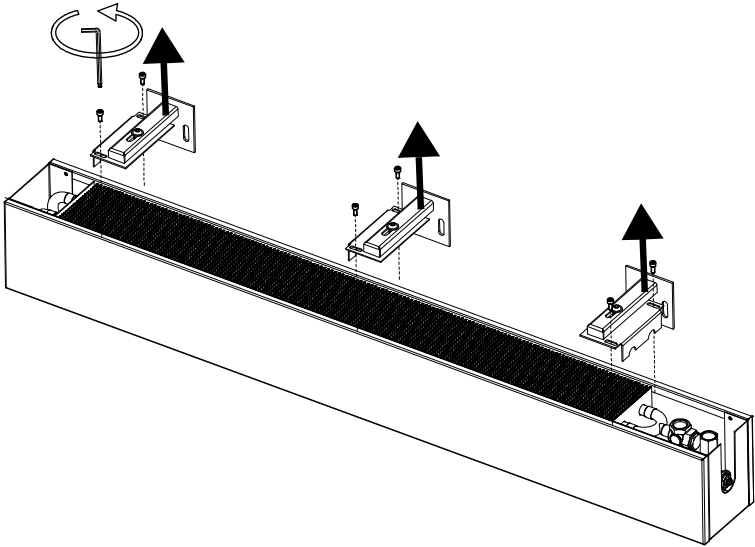
L [mm]	Ld [mm]	A [mm]	B [mm]
800	472	-	-
900	572	-	-
1 000	672	-	-
1 100	772	-	-
1 200	872	-	-
1 400	1 072	-	-
1 600	1 272	-	-
1 800	1 472	-	-
2 000	1 672	809	863
2 200	1 872	909	963
2 400	2 072	1 009	1 063
2 600	2 272	1 109	1 163
2 800	2 472	1 209	1 263
3 000	2 672	1 309	1 363



5)



6)



7)

