

**Serie 4, Einbau-Backofen mit
Dampfunterstützung, 60 x 60 cm,
Schwarz
HRG532BB3**



A+



1 x Kombirost, 1 x Universalpfanne, 1 x Air Fry & Grillblech

AOVG9MC00S Mech. Kindersicherung (niedriges Glas), HEZ327000 Backstein, HEZ32WA00 Kabelloser Speisethermometer, HEZ530000 2 Universalpfannen, schmales Format, HEZ531010 Backblech, Keramik antihaft beschichtet, HEZ532010 Universalpfanne, Keramik antihaft, HEZ538000 1-fach Teleskopauszug, ebenenunabhängig, HEZ617000 Pizzaform, emailliert, HEZ629070 Air Fry & Grillblech, HEZ631070 Backblech, emailliert, HEZ632070 Universalpfanne, emailliert, HEZ633001 Deckel für Profipfanne, emailliert, HEZ633070 Profi-Pfanne mit Rost, emailliert, HEZ633073 Profi-Pfanne, emailliert, HEZ634000 Back- und Bratrost, HEZ636000 Glaspfanne, HEZ638000 Teleskopüberauszug, ebenenunabhängig, HEZ660060 Fachbodenverblendung, HEZ915003 Glasbräter 5,4 l, HEZGOAS00 Anschlusskabel 3m

**Gesundes Kochen: Air Fry Funktion für
perfekt frittierte Lebensmittel mit wenig
Öl und added steam.**

- **Air Fry mit Air Fry & Grill Blech:** Für perfekt gesünder frittierte Lebensmittel
- **Dampfunterstützung:** Durch Zugabe von Wasserdampf werden Gerichte außen knusprig und innen saftig.
- **AutoPilot 15:** jedes Gericht gelingt perfekt durch 15 voreingestellte Automatikprogramme.
- **LED Touch Control:** einfacher Zugriff auf Heizarten, Temperatur und Zusatzfunktionen über Touch-Tasten.
- **3D-Heißluft:** Gleichmäßige Hitze für perfekte Ergebnisse auf bis zu drei Ebenen.

Bauform: Einbau
Integriertes Reinigungssystem: Eco Clean-Programm, Hydrolytisch
Min. Nischenmaße für Installation (H x B x T): ...585-595 x 560-568 x 550 mm
Abmessungen des Gerätes (H x B x T): 595x594x548 mm
Abmessungen des verpackten Gerätes:675 x 660 x 690 mm
Material der Blende: Glas
Material der Tür: Glas
Nettogewicht:35.0 kg
Nettovolumen - Backrohr 1: 71 l
Backofenregelung: elektronisch
Anzahl eingebauter Leuchten: 1
Länge Anschlusskabel: 120.0 cm
EAN-Nummer: 4242005465736
Anzahl der Innenräume: 1
Energieeffizienzklasse: A+
Energieverbrauch pro Ober-/Unterhitze Zyklus: 0.94 kWh/Zyklus
Energieverbrauch pro Heißluft-Zyklus: 0.69 kWh/Zyklus
Energieeffizienzindex: 81.2 %
Anschlusswert:3600 W
Absicherung: 16 A
Spannung: 220-240 V
Frequenz: 50; 60 Hz
Steckerart:Schuko-/Gardy mit Erdung
Integriertes Zubehör: .1 x Kombirost, 1 x Universalpfanne, 1 x Air Fry & Grillblech



Serie 4, Einbau-Backofen mit Dampfunterstützung, 60 x 60 cm, Schwarz HRG532BB3

Gesundes Kochen: Air Fry Funktion für perfekt frittierte Lebensmittel mit wenig Öl und added steam.

Backofentyp und Heizart

- Backofen mit 8 Beheizungsarten:
- 3D Heißluft, Ober-/Unterhitze, Umluftgrill, Großflächengrill, Pizzastufe, Heißluft Sanft, Air Fry, Heißluft Dampf
- Temperaturregelung von 30 °C - 275 °C
- Garraumvolumen: 71 l

Zubehörträger / Auszugssystem:

- Einschubebenen: 5
- Auszug nachrüstbar

Design

- TouchControl-Bedienung
- Garraum: Email anthrazit
- XXL-Backofen

Reinigung

- Eco Clean Direct Rückwand: Fettspritzer werden noch während des Zubereitens wie von selbst beseitigt.
- Reinigungsunterstützung (Hydrolytische Reinigungshilfe): Leichte Verschmutzungen entfernen mit Wasserdampf und Spülmittel.
- Vollglas-Innentür

Komfort

- LED-TouchControl (rot/weiß)
- Elektronik-Uhr
- Optische Aufheizkontrolle
- Temperaturvorschlag AutoPilot
- AutoPilot 15 Programme
- Zusatzfunktionen:
- Entkalkungsprogramm
- Soft Close
- Backofengriff aus Aluminium
- Klapptür mit Soft Close und Soft Open: Sanftes Öffnen und Schließen der Backofentür.
- AutoPilot: Mit den Automatikprogrammen gelingt die Zubereitung immer. Einfach Gericht auswählen und Gewicht einstellen.
- Schnellaufheizung: Schnell zur Zieltemperatur ohne höheren Energieverbrauch
- Backofenbeleuchtung abschaltbar, Halogen-Innenbeleuchtung
- Dampfintensität(en): leicht
- Wassertank mit 220 ml Fassungsvermögen
- Leeranzeige Wassertank
- Externe Dampferzeugung
- Kühlgebläse

Zubehör

- 1 x Kombirost, 1 x Universalpfanne, 1 x Air Fry & Grillblech

Umwelt und Sicherheit

- Geringe Türtemperatur
- 3-fache Türverglasung
- Kindersicherung
- Sicherheitsabschaltung Starttaste

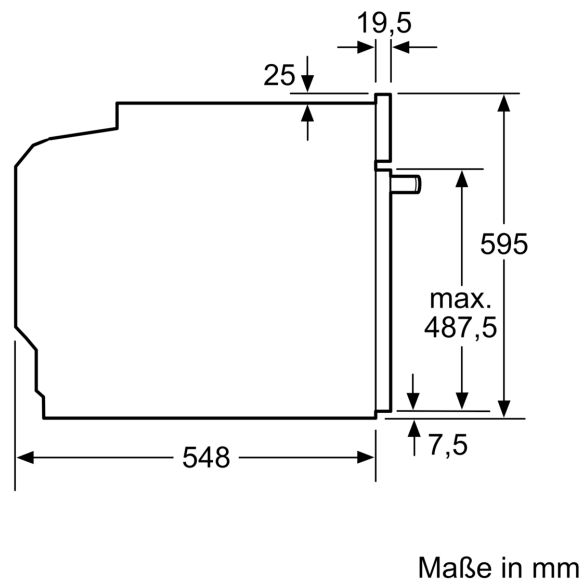
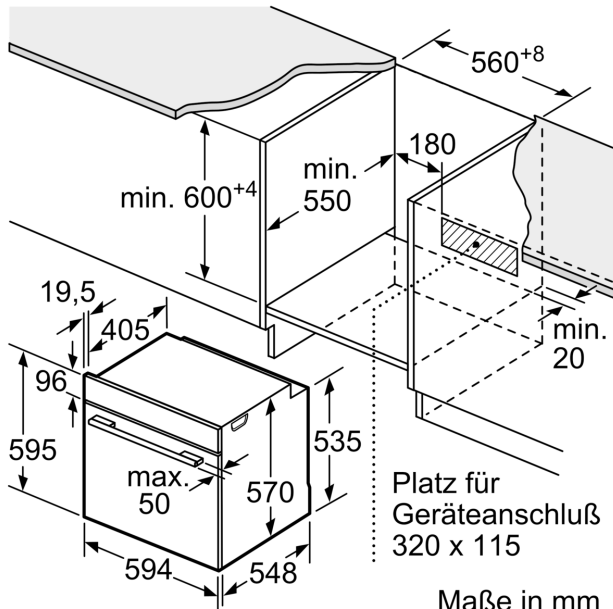
Technische Info

- Länge des Anschlusskabels: 120 cm
- Nennspannung: 220 - 240 V
- Gesamtanschlusswert Elektro: 3.6 kW
- Energieeffizienzklasse (gem. EU Nr. 65/2014): A+ (auf einer Energieeffizienzklassen-Skala von A+++ bis D)
- Energieverbrauch pro Zyklus im konventionellen Modus: 0.94 kWh
- Energieverbrauch pro Zyklus im Umluft-Modus: 0.69 kWh
- Zahl der Garräume: 1 Wärmequelle: elektrisch
Innenraumvolumen: 71 l

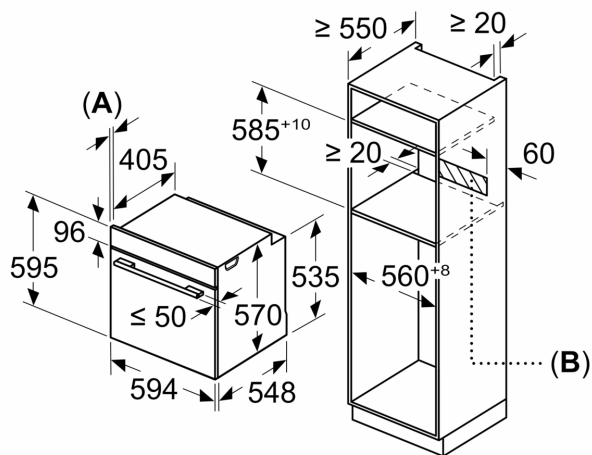
Maße

- Gerätemaße (HxBxT): 595 x 594 x 548mm
- Nischenmaße (HxBxT): 595 mm x 560 mm x 550 mm
- „Maße und Einbauhinweise zu diesem Gerät gemäß technischer Zeichnung beachten“
- Um die technische und optische Kompatibilität zu gewährleisten, empfehlen wir Ihnen, Komplementär-Produkte innerhalb der Produktserie Serie 4 zu wählen, um die bestmögliche Einbausituation Ihrer Einbaugeräte zu gewährleisten.

**Serie 4, Einbau-Backofen mit
Dampfunterstützung, 60 x 60 cm,
Schwarz
HRG532BB3**



Maße in mm



A: 19,5 mm
B: Platz für Geräteanschluß 320 x 115 mm

Einbau mit einem Kochfeld.

