

Serie | 6 Dunstabzüge

DHL885C
Edelstahl
Lüfterbaustein, 84 cm



Der Lüfterbaustein: bietet Ihnen Gestaltungsfreiraum - für die Montage an der Wand oder über einer Kochinsel.

- **Abluftleistung:** sorgt mit bis zu 730 m³/h schnell für ein optimales Küchenklima.
- **LED-Beleuchtung:** für perfekte Ausleuchtung der Kochstelle bei extrem niedrigem Energieverbrauch.
- **Intensivstufe mit Rückstellung:** nach 6 Min. schaltet die Haube automatisch zurück auf Normalbetrieb.
- **Besonders leise:** leistungsstark bei gerade einmal 51 dB.

Technische Daten

Bauart :	Unterbauesse
Approbationszertifikate :	CE, VDE
Länge Netzkabel (cm) :	150
Nischenmaße (mm) :	418mm x 836mm x 264mm
Nettogewicht (kg) :	10.0
Steuerung :	elektronisch
Regelung der Leistungsstufen :	3
Max. Gebläseleistung-Abluftbetrieb (m3/h) :	630
Gebläseleistung bei Intensivstufe-Umluftbetrieb :	310
Max. Gebläseleistung-Umluftbetrieb (m3/h) :	300
Gebläseleistung bei Intensivstufe-Abluftbetrieb (m ³ /h) :	730
Anzahl der Lampen (Stck) :	2
Schallleistung (dB(A) re 1 pW) :	65
Durchmesser des Abluftstutzens (mm) :	120 / 150
Material des Fettfilters :	Aluminium
Geruchsfilter :	Nein
Art der Luftführung :	Umrüstbar
Sonderzubehör :	DHZ5316, DHZ5605
Art der Lampen :	LED
Gesamtleistung der Lampen (W) :	2
Art des Fettfilters :	Kassette
Anschlusswert (W) :	277
Absicherung (A) :	3
Spannung (V) :	220-240
Frequenz (Hz) :	50
Steckerart :	Schuko-/Gardy.m.Erdung
Art der Installation :	Integrierbar
Gehäusematerial :	Edelstahl
Approbationszertifikate :	CE, VDE
Steckerart :	Schuko-/Gardy.m.Erdung
Abmessungen des Gerätes, mit Kamin (falls vorhanden) (in) :	/ x x
Abmessungen des verpackten Gerätes (in) :	14.76 x 37.40 x 18.11
Nettogewicht (lbs) :	22
Bruttogewicht (lbs) :	32
Lage des Gebläses :	Motor im Gehäuse
Rückstauklappe :	Ja
Länge Netzkabel (cm) :	150
Abmessungen des Gerätes (mm) :	418 x 860 x 300
Nettogewicht (kg) :	10.0
Bruttogewicht (kg) :	14.0



Sonderzubehör

DHZ5316 : Aktivfilter (Ersatzbedarf)
 DHZ5605 : Starterset für Umluftbetrieb

Serie | 6 Dunstabzüge

DHL885C

Edelstahl

Lüfterbaustein, 84 cm

Der Lüfterbaustein: bietet Ihnen Gestaltungsfreiraum - für die Montage an der Wand oder über einer Kochinsel.

Betriebsart und Leistung

- Wahlweise Abluft- oder Umluftbetrieb
- Für Umluftbetrieb wird ein Aktivkohlefilter (Sonderzubehör) benötigt
- Lüfterleistung bei Abluftbetrieb nach EN 61591:
max. Normalstufe 630 m³/h, Intensivstufe 730 m³/h
- Doppelflutiges Hochleistungsgebläse

Komfort

- Intensivstufe mit automatischer Rückstellung
- Metallfettfilter, spülmaschinengeeignet

Bedienung

- Elektronische Steuerung
- Kurzhubtasten mit LED-Anzeige
- 3 Leistungsstufen und 1 Intensivstufe

Design

- Randabsaugung
- Filterabdeckung aus Edelstahl
- Arbeitsplatzbeleuchtung mit 2 x LED Spot 1W
- Beleuchtungsstärke: 266 lux
- Farbtemperatur: 4000 K

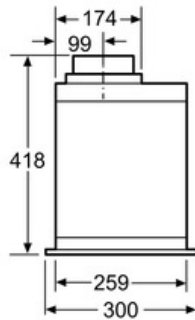
Umwelt und Sicherheit

- Energie-Effizienzklasse: C*
- Durchschnittlicher Energieverbrauch: 105.1 kWh/Jahr*
- Lüfter-Effizienzklasse: C*
- Beleuchtungs-Effizienzklasse: A*
- Fettfilter-Effizienzklasse: D*
- Geräusch min./max. Normalstufe: 52/65 dB*

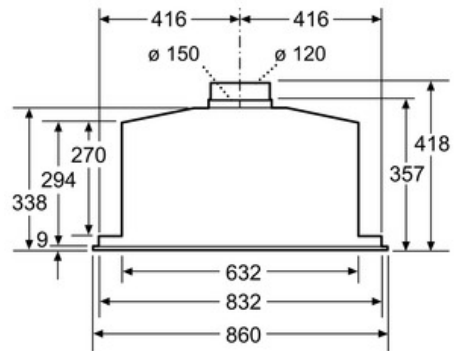
Technische Informationen

- Einbaumasse (HxBxT): 418 x 836 x 264 mm
- Gerätemaße Abluft (HxBxT): 418 x 860 x 300 mm
- Gerätemaße Umluft mit Starterset (HxBxT): 418 x 860 x 300 mm
- Abluftstutzen Ø 150 mm, 120 mm

*Gemäss EU-Regulierung Nr. 65/2014

Serie | 6 Dunstabzüge**DHL885C****Edelstahl****Lüfterbaustein, 84 cm**

Masse in mm



Masse in mm