



DURCHLAUFERHITZER ELEKTRONISCH GESTEUERT

E 21

Ideal für Badezimmer und in der Dusche

Als elektronischer Durchlauferhitzer bietet das Gerät einen guten Warmwasser- bzw. Temperaturkomfort. Dabei sorgt die Steuerelektronik für eine hohe Temperaturkonstanz. So steht sofort und unbegrenzt warmes Wasser an einer oder mehreren Wasserstellen in Wohnungen und Einfamilienhäusern bereit.

Es lassen sich zwei Festtemperaturen 42°C und 55°C mit Anwendungssymbolen einfach am Drehregler einstellen.

Das Gerät bietet hohe Energieeinsparmöglichkeiten. Gegenüber hydraulischen Warmwassergeräten sind Einsparungen von bis zu 100,- €/Jahr möglich.

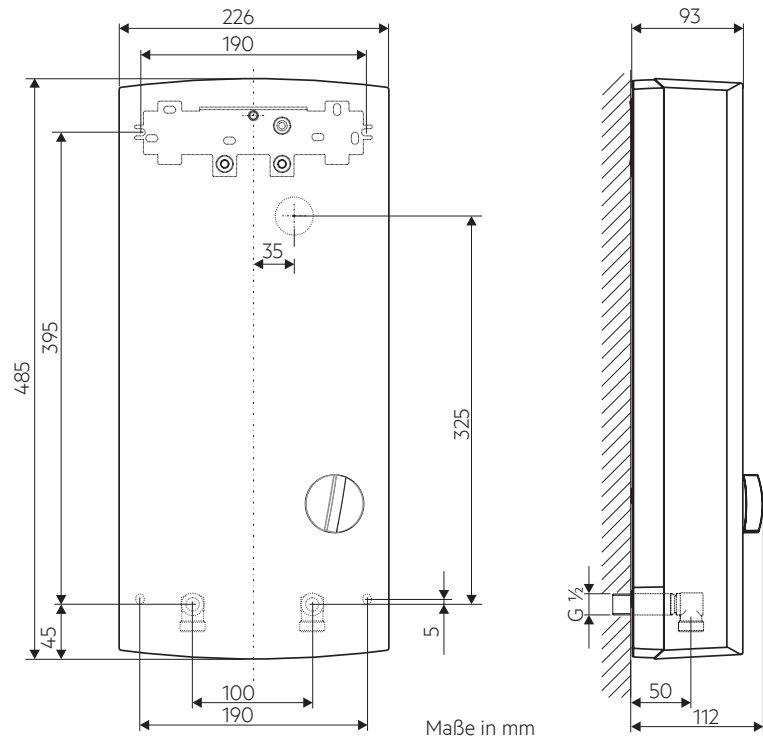
Für seine effiziente Arbeitsweise wurde der Durchlauferhitzer mit der Energieeffizienzklasse A ausgezeichnet.

- Hohe Temperaturkonstanz an einer oder mehreren Zapfstellen
- Spart 20 % gegenüber hydraulischen Geräten
- Universal-Montage-Anschlusstechnik



DURCHLAUFERHITZER ELEKTRONISCH GESTEUERT

E 21



Modell	EAN	E-Nummer
E 21	40 41056 03389 1	239 888

TECHNISCHE DATEN

Modell	E 21
Spannung [V]	3/PE~400 50 Hz
Anschlussleistung [kW]	21
Nennstrom [A]	31
Absicherung [A]	32
Temperaturwahl [°C]	ca. 42/55
Zapfprofil	S
Mindestwasserfließmenge [l/min]	ca 3,0
Max. Durchflussmenge* [l/min]	8,0
Mischwassermenge bei $\Delta 26$ K [l/min]	11,6
Max. Zulauftemperatur [°C]	25
Spezifischer Widerstand des Wassers [Ω cm]	> 900
Energieeffizienzklasse	A
Schutzart	IP 25
Gewicht mit Wasserfüllung [kg]	4,0
Palette [Stück]	24

*mit eingesetztem Mengenbegrenzer