

**Serie | 6, Einbau-Backofen, 90 x 48 cm, Edelstahl  
VBC5580S0**

A+



**Zubehör**

- 1 x Backblech emailliert
- 1 x Kombirost
- 1 x Universalpfanne

**Der 90 cm breite Einbaubackofen mit Heißluft: so erzielen Sie perfekte Back- und Bratergebnisse auch für große Braten und Gerichte großer Mengen.**

- **Heißluft:** perfekte Ergebnisse auf zwei Ebenen dank optimaler Wärmeverteilung.
- **Weißer LCD-Display-Steuerung:** einfach zu bedienen durch direkten Zugriff auf Zusatzfunktionen, Temperaturempfehlung und Temperaturanzeige.
- **Versenkknobel:** für eine leicht zu reinigende Front und ein elegantes Design.
- **Katalytische Beschichtung:** fast keine Reinigung dank einer speziellen Beschichtung der Heck- und Seitenwand, die automatisch Schmutz absorbiert.
- **1-fach ebenunabhängige Teleskopschiene:** kann in jeder Backebene platziert werden.

**Technische Daten**

Frontfarbe : Edelstahl

Bauform : Eingebaut

Integriertes Reinigungssystem : Hydrolytisch

Nischenmaße (H x B x T) : 477-480 x 860-864 x 560 mm

Abmessungen des Gerätes : 475 x 896 x 572 mm

Abmessungen des verpackten Gerätes : 588 x 680 x 968 mm

Material der Blende : Edelstahl, gebürstet

Material der Tür : Glas

Nettogewicht : 53,002 kg

Nettovolumen - Backrohr 1 : 85 l

Beheizungsarten : Auftauen, Großflächengrill, Kleinflächengrill,

Ober-/Unterhitze, Ober-/Unterhitze sanft, Pizzastufe, Umluft,

Umluftgrill, Unterhitze

Material 1. Backrohr : Andere

Backofenregelung : elektronisch

Anzahl eingebauter Leuchten : 2

Approbationszertifikate : CE

Länge Anschlusskabel : 115 cm

EAN-Nummer : 4242005034680

Anzahl der Innenräume (2010/30/EC) : 1

Energieeffizienzklasse (2010/30/EC) : A+

Energieverbrauch pro Ober-/Unterhitze Zyklus (2010/30/EC) : 0,74 kWh/Zyklus

Energieverbrauch pro Heißluft-Zyklus (2010/30/EC) : 1,11 kWh/Zyklus

Energieeffizienzindex (2010/30/EC) : 81,3 %

Anschlusswert : 3100 W

Absicherung : 16 A

Spannung : 220-240 V

Frequenz : 50; 60 Hz

Steckerart : ohne Stecker



4 242005 034680

## Serie | 6, Einbau-Backofen, 90 x 48 cm, Edelstahl VBC5580S0

### Der 90 cm breite Einbaubackofen mit Heißluft: so erzielen Sie perfekte Back- und Bratergebnisse auch für große Braten und Gerichte großer Mengen.

#### Backofentyp und Heizart

- 90 cm Einbau-Backofen mit 10 Beheizungsarten: Heißluft, Ober-/Unterhitze, Umluft, Umluftgrill, Großflächengrill, Kleinflächengrill, Pizzastufe, Unterhitze, Auftauen, Ober-/Unterhitze sanft
- Garraumvolumen: 85 l

#### Zubehörträger / Auszugssystem:

- 1fach-Teleskopauszug, ebenenunabhängig

#### Design

- Bedienelemente: Drehknebel
- XXL-Backofen mit GranitEmail

#### Reinigung

- Seitenwände mit katalytischer Beschichtung, Katalytische Rückwand
- Vollglas-Innentür

#### Komfort

- Bedienung mit LCD-Display
- Elektronikuhr
- Klapptür
- Schnellaufheizung
- Halogen-Langfeldleuchte
- Kühlgebläse
- Backofengriff aus Aluminium

#### Zubehör

- 1 x Backblech emailliert, 1 x Kombirost, 1 x Universalpfanne

#### Umwelt und Sicherheit

- Geringe Türtemperatur
- Kindersicherung  
Sicherheitsabschaltung  
Restwärmanzeige  
Türkontaktschalter

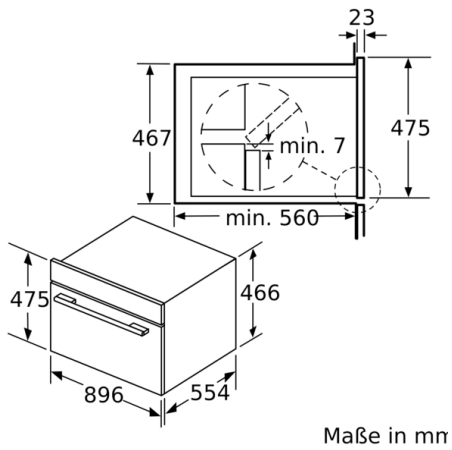
#### Technische Info:

- Länge des Anschlusskabels: 115 cm
- Nennspannung: 220 - 240 V
- Gesamtanschlusswert Elektro: 3.1 kW
- Energieeffizienzklasse (gem. EU Nr. 65/2014): A+ (auf einer Energieeffizienzklassen-Skala von A+++ bis D)  
Energieverbrauch pro Zyklus im konventionellen Modus: 0.74 kWh  
Energieverbrauch pro Zyklus im Umluft-Modus: 1.11 kWh  
Zahl der Garräume: 1  
Wärmequelle: elektrisch  
Innenraumvolumen: 85 l

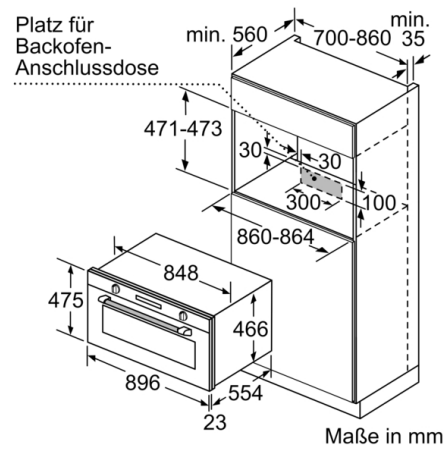
#### Maße

- Gerätemaße (HxBxT): 475 x 896 x 572 mm
- Nischenmaße (HxBxT): 480 mm x 860 mm x 560 mm
- „Maße und Einbauhinweise zu diesem Gerät gemäß technischer Zeichnung beachten“

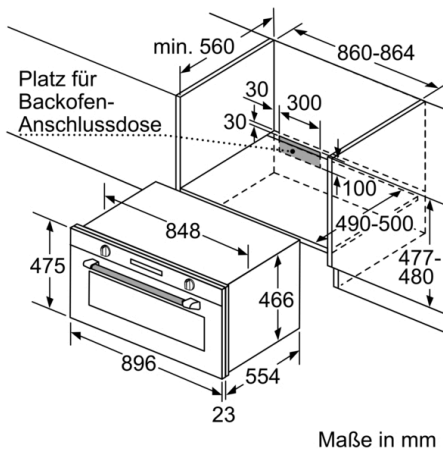
**Serie | 6, Einbau-Backofen, 90 x 48 cm,  
Edelstahl  
VBC5580S0**



Maße in mm



Maße in mm



Maße in mm