

**Serie | 6, Einbau-Backofen, 90 x 60
cm, Edelstahl
VBD5780S0**

A+



Zubehör

- 1 x Backblech emailliert
- 1 x Kombirost
- 1 x Universalpfanne

**Der 90 cm breite Einbaubackofen mit
Heißluft: so erzielen Sie perfekte Back- und
Bratergebnisse auch für große Braten und
Gerichte großer Mengen.**

- **Heißluft:** perfekte Ergebnisse auf zwei Ebenen dank optimaler Wärmeverteilung.
- **Weißer LCD-Display-Steuerung:** einfach zu bedienen durch direkten Zugriff auf Zusatzfunktionen, Temperaturempfehlung und Temperaturanzeige.
- **Versenkknobel:** für eine leicht zu reinigende Front und ein elegantes Design.
- **Pyrolyse:** kein Putzaufwand dank automatischer Selbstreinigung.
- **1-fach ebenunabhängige Teleskopschiene:** kann in jeder Backebene platziert werden.

Technische Daten

Frontfarbe : Edelstahl

Bauform : Eingebaut

Integriertes Reinigungssystem : Pyrolytisch+Hydrolytisch

Nischenmaße (H x B x T) : 600-604 x 860-864 x 560 mm

Abmessungen des Gerätes : 594 x 896 x 570 mm

Abmessungen des verpackten Gerätes : 693 x 680 x 968 mm

Material der Blende : Edelstahl, gebürstet

Material der Tür : Glas

Nettogewicht : 60,872 kg

Nettovolumen - Backrohr 1 : 112 l

Beheizungsarten : Auftauen, Großflächengrill, Kleinflächengrill, Ober-/Unterhitze, Ober-/Unterhitze sanft, Pizzastufe, Umluft, Umluftgrill, Unterhitze

Material 1. Backrohr : Andere

Backofenregelung : elektronisch

Anzahl eingebauter Leuchten : 2

Approbationszertifikate : CE

Länge Anschlusskabel : 115 cm

EAN-Nummer : 4242005034758

Anzahl der Innenräume (2010/30/EC) : 1

Energieeffizienzklasse (2010/30/EC) : A+

Energieverbrauch pro Ober-/Unterhitze Zyklus (2010/30/EC) : 0,83 kWh/Zyklus

Energieverbrauch pro Heißluft-Zyklus (2010/30/EC) : 1,40 kWh/Zyklus

Energieeffizienzindex (2010/30/EC) : 81,4 %

Anschlusswert : 4200 W

Absicherung : 12; 20 A

Spannung : 220-240 V

Frequenz : 50; 60 Hz

Steckerart : ohne Stecker



4 242005 034758

Serie | 6, Einbau-Backofen, 90 x 60 cm, Edelstahl VBD5780S0

Der 90 cm breite Einbaubackofen mit Heißluft: so erzielen Sie perfekte Back- und Bratergebnisse auch für große Braten und Gerichte großer Mengen.

Backofentyp und Heizart

- 90 cm Einbau-Backofen mit 10 Beheizungsarten: Heißluft, Ober-/Unterhitze, Umluft, Umluftgrill, Großflächengrill, Kleinflächengrill, Pizzastufe, Unterhitze, Auftauen, Ober-/Unterhitze sanft
- Temperaturregelung von 50 °C - 280 °C
- Garraumvolumen: 112 l

Zubehörträger / Auszugssystem:

- 1fach-Teleskopauszug, ebenenunabhängig

Design

- Bedienelemente: Drehknebel
- XXL-Backofen mit GranitEmail

Reinigung

- Selbstreinigungs-Technik (Pyrolyse)
- Vollglas-Innentür

Komfort

- Bedienung mit LCD-Display
- Elektronikuhr
- Klapptür
- Schnellaufheizung
- Halogen-Langfeldleuchte
- Kühlgebläse
- Backofengriff aus Aluminium

Zubehör

- 1 x Backblech emailliert, 1 x Kombirost, 1 x Universalpfanne

Umwelt und Sicherheit

- Geringe Türtemperatur
- Kindersicherung
Türverriegelung bei Pyrolysebetrieb
Sicherheitsabschaltung
Restwärmeanzeige
Türknotschalter

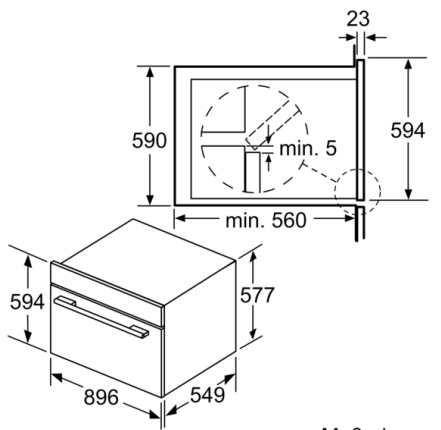
Technische Info:

- Länge des Anschlusskabels: 115 cm
- Nennspannung: 220 - 240 V
- Gesamtanschlusswert Elektro: 4.2 kW
- Energieeffizienzklasse (gem. EU Nr. 65/2014): A+ (auf einer Energieeffizienzklassen-Skala von A+++ bis D)
Energieverbrauch pro Zyklus im konventionellen Modus: 0.83 kWh
Energieverbrauch pro Zyklus im Umluft-Modus: 1.4 kWh
Zahl der Garräume: 1
Wärmequelle: elektrisch
Innenraumvolumen: 112 l

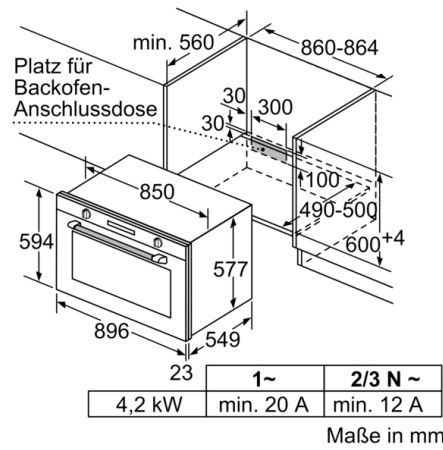
Maße

- Gerätemaße (HxBxT): 594 x 896 x 570 mm
- Nischenmaße (HxBxT): 604 mm x 860 mm x 560 mm
- „Maße und Einbauhinweise zu diesem Gerät gemäß technischer Zeichnung beachten“

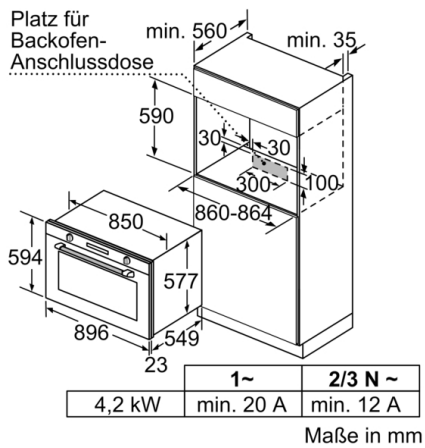
**Serie | 6, Einbau-Backofen, 90 x 60 cm,
Edelstahl
VBD5780S0**



Maße in mm



Maße in mm



Maße in mm